

19



OFICINA ESPAÑOLA DE
PATENTES Y MARCAS

ESPAÑA



11 Número de publicación: **3 002 109**

51 Int. Cl.:

A47C 1/036 (2006.01)

A47C 7/38 (2006.01)

A47C 20/04 (2006.01)

12

TRADUCCIÓN DE PATENTE EUROPEA

T3

96 Fecha de presentación y número de la solicitud europea: **26.10.2021** **E 21382967 (4)**

97 Fecha y número de publicación de la concesión europea: **23.10.2024** **EP 4005434**

54 Título: **Sofá con respaldo reclinable**

30 Prioridad:

19.11.2020 ES 202031160

45 Fecha de publicación y mención en BOPI de la traducción de la patente:

06.03.2025

73 Titular/es:

**FAMA SOFAS, S.L.U. (100.00%)
Dr. Jiménez Díaz s/n. P.I. Las Teresas
30510 Yecla (Murcia), ES**

72 Inventor/es:

LOPEZ GIL, FELIX

74 Agente/Representante:

BALLESTER INTELLECTUAL PROPERTY S.L.P.U.

ES 3 002 109 T3

Aviso: En el plazo de nueve meses a contar desde la fecha de publicación en el Boletín Europeo de Patentes, de la mención de concesión de la patente europea, cualquier persona podrá oponerse ante la Oficina Europea de Patentes a la patente concedida. La oposición deberá formularse por escrito y estar motivada; sólo se considerará como formulada una vez que se haya realizado el pago de la tasa de oposición (art. 99.1 del Convenio sobre Concesión de Patentes Europeas).

DESCRIPCIÓN

Sofá con respaldo reclinable

5 **Objeto de la invención**

La presente invención se refiere a un sillón o sofá que incorpora un respaldo reclinable donde se ubica un cabecero con un mecanismo que le aporta la capacidad de ser escamoteable, de forma que puede abatirse para ocultarse detrás del respaldo del sillón sin que pueda ser detectado o desplegarse para ser usado a modo de complemento del respaldo para apoyar la cabeza. Encuentra especial aplicación en el ámbito de la industria de fabricación de sillones.

Estado de la técnica

15 La industria del mobiliario de salón ha experimentado una gran evolución desde sus comienzos donde se imponía la robustez de los sofás y los sillones. Esto ha ido dando paso progresivamente a diseños donde se intenta solventar la escasez de espacio en los domicilios. Un paso posterior ha consistido en implementar elementos que, si bien pueden no ser del todo aceptables estéticamente, sí que se ha considerado que aportan una gran comodidad al usuario. Uno de estos elementos es el que se desarrolla en la presente memoria descriptiva. Está basado en el hecho de que normalmente los sofás y sillones tienen un respaldo que no abarca la cabeza, sino únicamente la espalda, por lo que el descanso en este tipo de mobiliario está destinado a que el usuario permanezca sentado en él únicamente.

El documento DE102012218156A1 describe un sofá similar al de la presente invención.

25 El documento US3275374 describe un mueble tapizado que comprende un reposacabezas que puede fijarse en una posición operativa por encima del respaldo, o moverse bajo una guía positiva desde encima del respaldo hasta una cavidad en el mismo. Este documento se aplica preferentemente a los asientos cuyos respaldos comprenden una sección posterior y una sección anterior que recibe o representa el propio cojín del respaldo. En este caso, la cavidad destinada a recibir el reposacabezas en su posición inoperante está convenientemente formada por un rebaje en, al menos, una de las superficies de contacto de las secciones anterior y posterior del respaldo de la silla. En una realización del documento US3275374, el reposacabezas está asegurado a, por lo menos, un soporte que se articula en la sección posterior del respaldo de la silla de manera similar a una bisagra. Sin embargo, el reposacabezas puede fijarse a un soporte que se desplaza con clavijas o espárragos deslizantes en unos raíles guía situados dentro del respaldo. En otra forma de construcción apropiada, el reposacabezas está conectado al respaldo por medio de un enlace de guía del tipo de paralelogramo.

35 Sin embargo, la presente invención tal y como se describe en las reivindicaciones adjuntas soluciona un problema que aún no se encuentra resuelto en el estado de la técnica mediante la presentación de un sofá que incorpora un cabecero reclinable escondido en el respaldo de forma que, para ser usado, basta con abatir el respaldo, desplegar el cabecero y volver a posicionar el respaldo en su posición de uso, de forma que se combinan la estética tradicional con la comodidad buscada.

Explicación de la invención

45 Con el fin de alcanzar los objetivos y evitar los inconvenientes mencionados anteriormente, la presente invención describe un sofá según se define en la reivindicación 1, con respaldo reclinable que comprende una estructura formada por una estructura trasera y una estructura del asiento, además del propio respaldo reclinable y un asiento.

50 A pesar de que el sofá puede estar dividido en varios módulos e incorporar varios respaldos y asientos, para mayor simplicidad en la redacción, se va a considerar que el sofá consta de un único respaldo y asiento, a modo de sillón, aunque puede incorporar varios respaldos y asientos sin que esto signifique una variación en el objeto de la invención.

55 El sofá comprende adicionalmente un cabecero unido al respaldo, y un mecanismo encargado de aportar la capacidad de movimiento tanto al cabecero como al respaldo. El mecanismo, que preferentemente es metálico, está formado por unas bases, mediante las que se unen a la estructura trasera del sofá, de las que sobresalen sendas extensiones, además de una estructura del respaldo y una estructura del cabecero.

La estructura del respaldo está formada por unas primeras barras ubicadas en los extremos laterales del respaldo y unidas mediante barras de extensión destinadas a aportar al respaldo la rigidez necesaria.

60 La estructura del cabecero, por su parte, se encarga de aportar rigidez al cabecero.

Con esta configuración del mecanismo, los extremos de las primeras barras incorporan en los extremos sendas articulaciones mediante las que unos primeros extremos se unen a las correspondientes prolongaciones de la base y unos segundos extremos se unen a la estructura del cabecero, de forma que el respaldo es abatible con respecto a la

estructura trasera del sofá y el cabecero es abatible con respecto al respaldo. De esta forma, un usuario puede abatir el respaldo del sofá para acercarlo a la zona delantera y desde esta posición abatir el cabecero para extraerlo y volver a colocar el respaldo en su posición de uso con el cabecero ya extraído. Así, el usuario puede manipular el cabecero de forma muy ergonómica y natural, sin necesidad de doblarse hacia la zona del respaldo ni tener que adoptar incómodas posiciones en sofás con mucha profundidad que pueden molestar o incluso provocar dolores de espalda.

El sofá con respaldo reclinable de la invención incorpora un primer cajeadado ubicado en el respaldo y un segundo cajeadado ubicado en la estructura trasera. Los cajeadados están destinados a alojar al cabecero cuando se encuentra en posición plegada.

Breve descripción de los dibujos

Para completar la descripción de la invención y con objeto de ayudar a una mejor comprensión de sus características, de acuerdo con un ejemplo preferente de realización de la misma, se acompaña un conjunto de dibujos en donde, con carácter ilustrativo y no limitativo, se han representado las siguientes figuras:

- La figura 1 representa una vista en perspectiva del sofá de la invención con dos respaldos y dos asientos, estando los cabeceros en forma plegada.
- La figura 2 representa una vista en perspectiva de la figura 1 con un cabecero en forma desplegada.
- La figura 3 representa una vista lateral del sofá representado en la figura 1 donde puede verse el cabecero plegado.
- La figura 4 representa una vista lateral del sofá con el respaldo en un primer paso de abatimiento.
- La figura 5 representa una vista lateral del sofá con el respaldo en un segundo paso de abatimiento, donde se ha empezado a extraer el cabecero del respaldo.
- La figura 6 representa una vista lateral del sofá donde el cabecero ha sido completamente desplegado con respecto al respaldo y el respaldo ha sido llevado a su posición inicial.
- La figura 7 representa una vista en perspectiva del sofá con uno de los respaldos abatidos, mostrando la estructura del mecanismo de abatimiento y los cajeadados para la ubicación del cabecero.
- La figura 8 representa una vista en perspectiva del mecanismo de abatimiento cuando el sofá está en posición de reposo.
- La figura 9 representa una vista en perspectiva del mecanismo de abatimiento cuando el sofá está en posición de abatimiento con el cabecero sin desplegar.
- La figura 10 representa una vista en perspectiva del mecanismo de abatimiento cuando el sofá está en posición de reposo con el cabecero desplegado.

A continuación, se facilita un listado de las referencias empleadas en las figuras:

1. Cabecero.
2. Respaldo.
3. Asiento.
4. Estructura trasera.
5. Estructura del asiento.
6. Primer cajeadado.
7. Segundo cajeadado.
8. Base.
9. Prolongaciones.
10. Articulación.
11. Estructura del respaldo.
12. Primeras barras.
13. Barras de extensión.
14. Estructura del cabecero.

Descripción de una realización preferente de la invención

La presente invención se refiere a un sofá con una estructura conformada mediante una estructura trasera (4) y una estructura del asiento (5), donde apoyan, respectivamente, al menos un respaldo (2) y los correspondientes asientos (3). El sofá tiene la particularidad de que además incorpora un cabecero (1) escamoteable, oculto en cada uno de los respaldos (2), que puede ser desplegado para el reposo de la cabeza de un usuario.

De esta forma, el sofá puede pasar de la situación representada en la figura 1, con el cabecero (1) plegado y alojado en unos cajeadados (6, 7), quedando oculto a la vista, a la situación representada en la figura 2, con el cabecero (1) desplegado dispuesto para que un usuario pueda apoyar la cabeza al sentarse.

En estado de reposo, el respaldo (2) apoya sobre la estructura trasera (4) del sofá. Para poder desplegar el cabecero (1), el respaldo (2) del sofá es abatible por la zona de unión con el asiento (3).

El proceso de despliegue del cabecero (1) se representa en las figuras 3 a 6.

5

La figura 3 representa una vista lateral del sofá con el cabecero (1) incorporado en forma plegada.

Puede verse como, para aprovechar espacios y evitar incrementos innecesarios en las dimensiones del sofá, el respaldo (2) incorpora unos cajeados (6, 7) donde se aloja parte del cabecero (1). Estos cajeados (6, 7) se representan con más claridad en la figura 7.

10

La figura 4 muestra el primer paso en el abatimiento del respaldo (2), dejando el cabecero (1) accesible para ser desplegado.

15

En la figura 5, el respaldo (2) está completamente abatido y el cabecero (1) ha sido ya desplegado tendiendo a ocupar su posición final con respecto al respaldo (2). Se puede ver cómo el abatimiento para extraer el cabecero (1) del respaldo (2) se puede realizar desde una posición en la que un usuario no tiene que adoptar posiciones incómodas que pueden provocar problemas en la espalda, especialmente en sofás con mucha profundidad, sino que se hace de pie frente al sofá en una posición natural.

20

La figura 6 representa el sofá en la posición de uso con el cabecero (1) ya completamente desplegado, de acuerdo con la figura 2, donde el respaldo (2) ha vuelto a ser abatido a la posición inicial de uso.

25

La figura 7 muestra el respaldo (2) abatido con el cabecero (1) desplegado, donde pueden apreciarse el mecanismo de abatimiento, así como un primer cajeadado (6) ubicado en el respaldo (2) y un segundo cajeadado (7) ubicado en la estructura trasera (4) del sofá.

30

Las figuras 8 a 10 muestran la secuencia de despliegado del mecanismo de la invención. El mecanismo preferentemente es simétrico y comprende unas bases (8) destinadas a fijarse en la zona trasera del sofá sobre la estructura trasera (4). De las bases (8) salen unas prolongaciones (9) que se adentran por la estructura del asiento (5) del sofá.

35

El cabecero (1) incorpora una estructura del cabecero (14), que le aporta rigidez, y los elementos necesarios para la transmisión del movimiento con respecto al respaldo (2). El respaldo (2), por su parte, también incorpora una estructura del respaldo (11) formada por unas primeras barras (12) ubicadas en los extremos laterales del respaldo (2) y unidas mediante barras de extensión (13) que aportan al respaldo (2) la rigidez necesaria.

40

Los extremos de las primeras barras (12) terminan en unas articulaciones (10) mediante las que unos de los extremos se unen a las correspondientes prolongaciones (9) de la base (8) y los otros extremos se unen a la estructura del cabecero (14). De esta forma, las articulaciones (10) posibilitan el abatimiento del cabecero (1) con respecto al respaldo (2) y el abatimiento del respaldo (2) con respecto al sofá.

Por último, hay que tener en cuenta que la presente invención no debe verse limitada a la forma de realización aquí descrita. Otras configuraciones pueden ser realizadas por los expertos en la materia a la vista de la presente descripción. En consecuencia, el ámbito de la invención queda definido por las siguientes reivindicaciones.

REIVINDICACIONES

5 1. Sofá con respaldo reclinable que comprende una estructura formada por una estructura trasera (4) y una estructura del asiento (5), además del propio respaldo (2) reclinable y un asiento (3), comprendiendo el sofá:

un cabecero (1) unido al respaldo (2), y

10 un mecanismo que comprende unas bases (8), que se unen a la estructura trasera (4), de las que sobresalen sendas prolongaciones (9), una estructura del respaldo (11) formada por unas primeras barras (12) ubicadas en los extremos laterales del respaldo (2) y unidas mediante barras de extensión (13) que aportan al respaldo (2) la rigidez necesaria, una estructura del cabecero (14) que le aporta rigidez al cabecero (1), donde:

15 los extremos de las primeras barras (12) terminan en sendas articulaciones (10) mediante las que unos primeros extremos se unen a las correspondientes prolongaciones (9) de la base (8) y unos segundos extremos se unen a la estructura del cabecero (14), de forma que el respaldo (2) es abatible con respecto a la estructura trasera (4) y el cabecero (1) es abatible con respecto al respaldo (2);

caracterizado por que

20 el sofá comprende un primer cajeadado (6) ubicado en el respaldo (2) y un segundo cajeadado (7) ubicado en la estructura trasera (4), donde el primer y el segundo cajeadado (6, 7) están dispuestos para alojar el cabecero (1) cuando se encuentra en posición plegada.

25 2. Sofá con respaldo reclinable, según la reivindicación 1, caracterizado por que los elementos que conforman el mecanismo son metálicos.

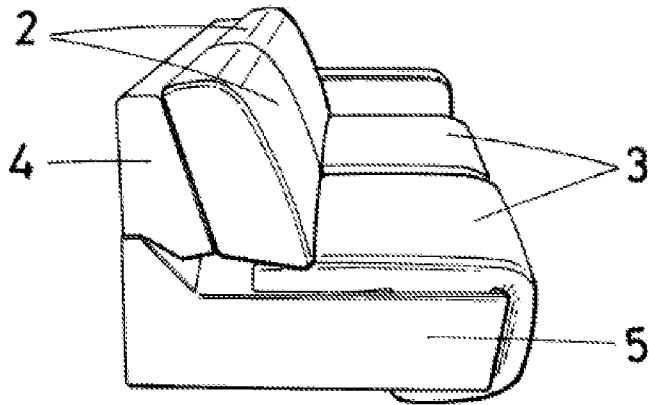


FIG. 1

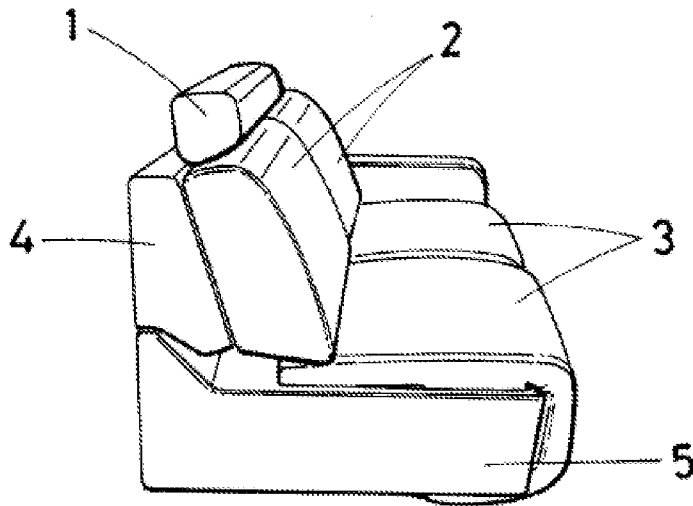


FIG. 2

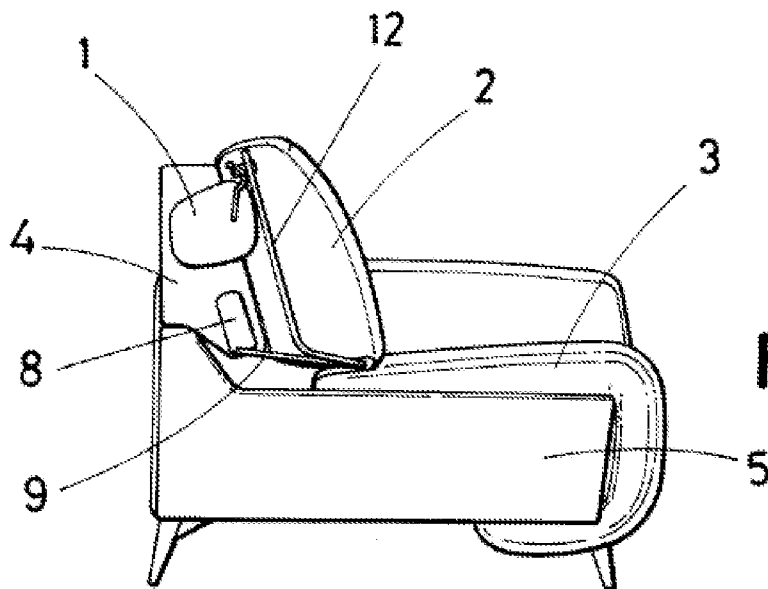


FIG. 3

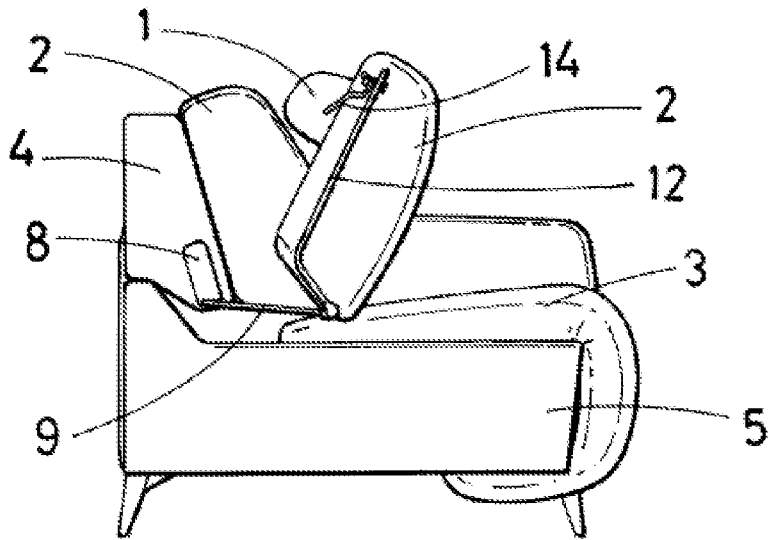


FIG. 4

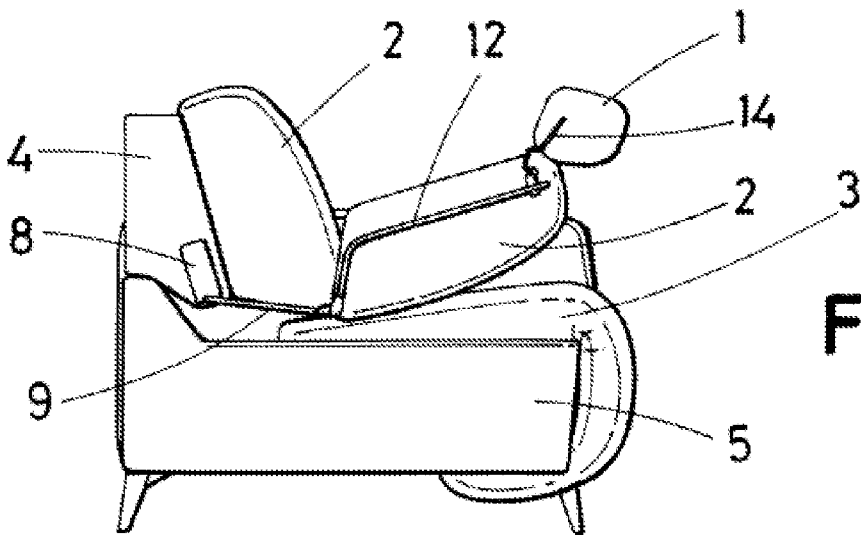


FIG. 5

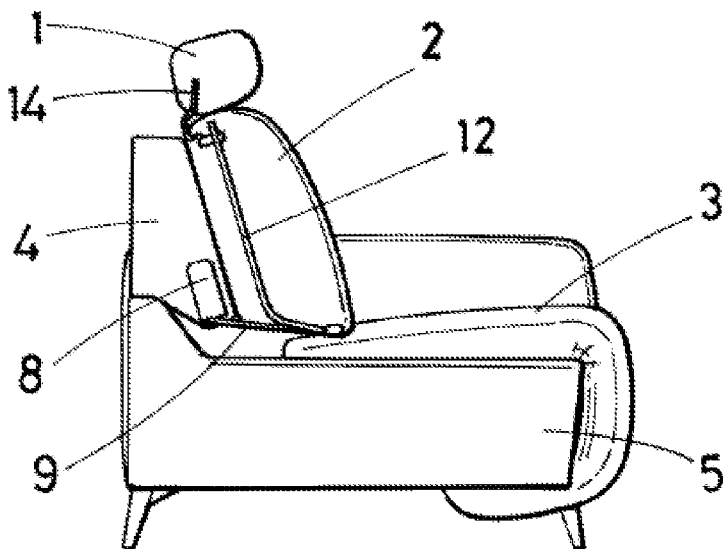


FIG. 6

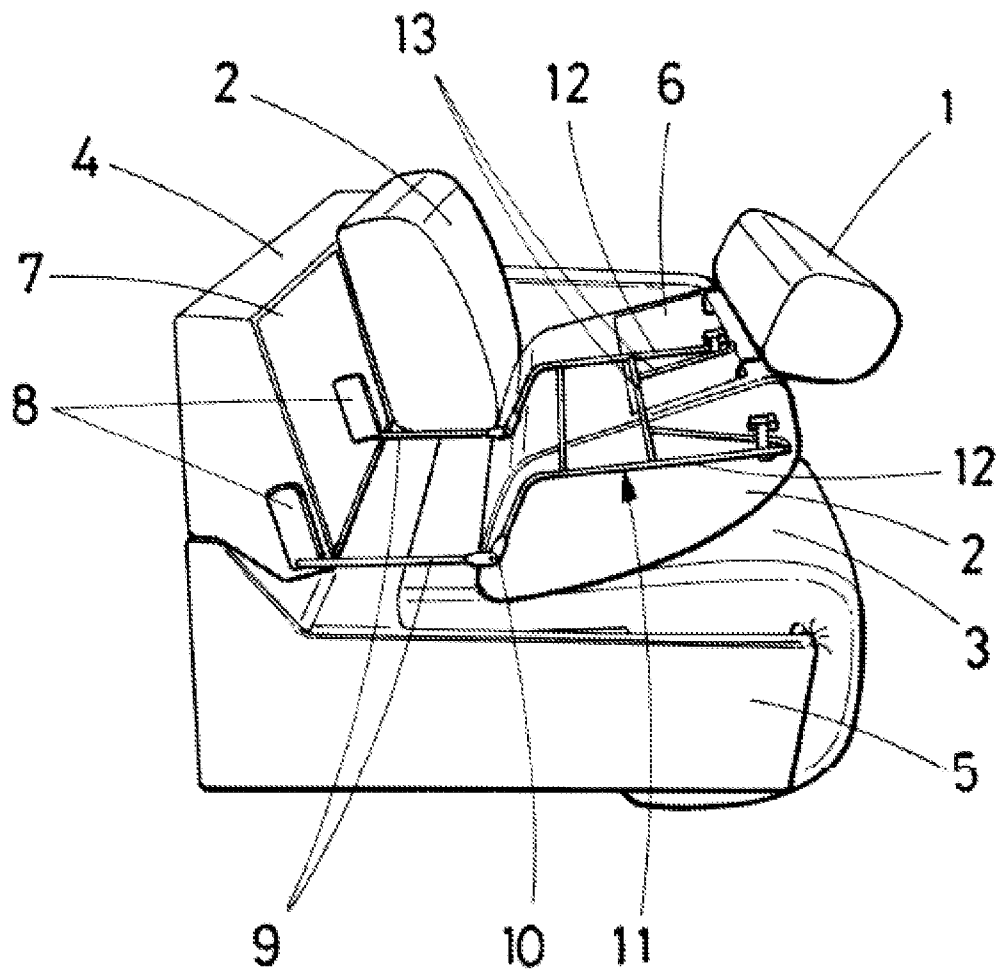


FIG.7

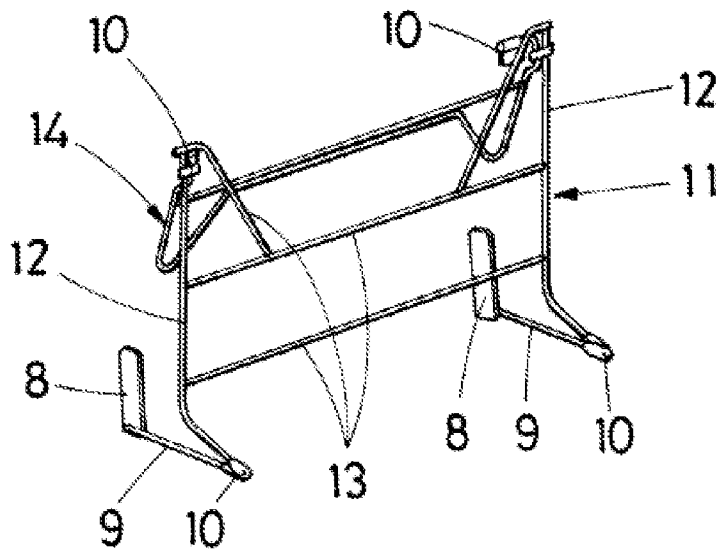


FIG. 8

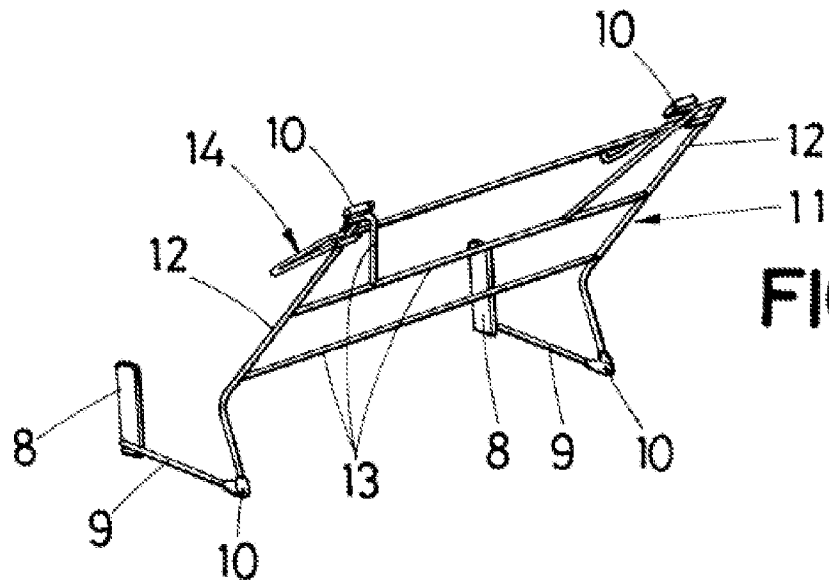


FIG. 9

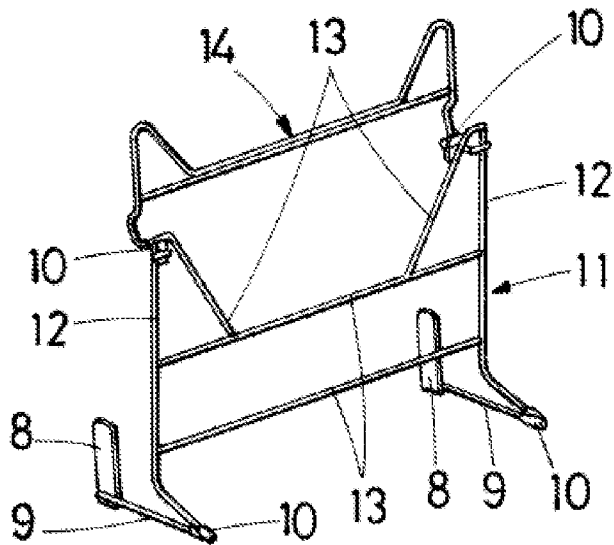


FIG. 10