



(12) 实用新型专利

(10) 授权公告号 CN 222120836 U

(45) 授权公告日 2024. 12. 06

(21) 申请号 202420484588.1

(22) 申请日 2024.03.11

(73) 专利权人 重庆戴克防水科技有限公司

地址 400799 重庆市北碚区龙凤三村26号
(仅作办公室)

(72) 发明人 谢海波 谢灵林 黄勇

(74) 专利代理机构 重庆汇邦万商专利代理事务
所(特殊普通合伙) 50304

专利代理师 汪正虎

(51) Int. Cl.

E04F 21/08 (2006.01)

B01F 27/70 (2022.01)

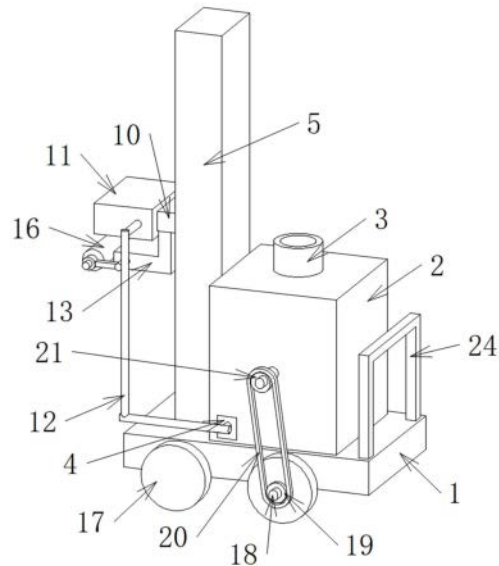
权利要求书1页 说明书3页 附图3页

(54) 实用新型名称

一种用于建筑墙面的防水喷涂机

(57) 摘要

本实用新型公开了一种用于建筑墙面的防水喷涂机,包括底座,所述底座的上表面固定连接物料桶,所述物料桶的上表面设置有进料口,所述物料桶的内部固定连接水泵,所述底座的侧表面固定连接固定座,所述固定座的底内壁固定连接电机,所述电机的输出端固定连接丝杠,所述丝杠的侧表面螺纹连接滑动块,所述固定座的侧表面设置滑动槽,所述滑动块的侧表面固定连接固定块。本实用新型通过在喷头的下侧设置涂抹辊,丝杠旋转会带动滑动块、固定块、喷头整体进行上下移动,喷头可以均匀地对墙面喷涂原料,同时涂抹辊也会不停地在墙面上滚动,将墙面上喷涂不均匀的地方涂抹均匀,从而提高整体的涂抹质量,提高工作效率。



1. 一种用于建筑墙面的防水喷涂机,其特征在于,包括:

底座(1),所述底座(1)的上表面固定连接有物料桶(2),所述物料桶(2)的上表面设置有进料口(3),所述物料桶(2)的内部固定连接有水泵(4);

所述底座(1)的侧表面固定连接有固定座(5),所述固定座(5)的底内壁固定连接有电机(6),所述电机(6)的输出端固定连接有丝杠(7),所述丝杠(7)的侧表面螺纹连接有滑动块(8),所述固定座(5)的侧表面设置有滑动槽(9),所述滑动块(8)的侧表面固定连接有固定块(10),所述固定块(10)的侧表面设置有喷头(11),所述水泵(4)的输出端固定连接有波纹折叠管(12),所述波纹折叠管(12)远离水泵(4)的一端与喷头(11)固定连接;

所述固定块(10)的下表面固定连接有连接块(13),所述连接块(13)的两侧固定连接有支撑杆(14),所述支撑杆(14)的侧表面固定连接有套筒(15),所述套筒(15)的内部转动连接有涂抹辊(16)。

2. 根据权利要求1所述的一种用于建筑墙面的防水喷涂机,其特征在于:所述固定块(10)的侧表面与滑动槽(9)滑动连接,所述滑动块(8)的外表面与固定座(5)滑动连接。

3. 根据权利要求1所述的一种用于建筑墙面的防水喷涂机,其特征在于:所述底座(1)的外表面设置有车轮(17),所述车轮(17)的外表面固定连接有第一转动轴(18)。

4. 根据权利要求3所述的一种用于建筑墙面的防水喷涂机,其特征在于:所述第一转动轴(18)的外表面固定连接有第一齿轮(19),所述第一齿轮(19)的侧表面啮合连接有齿条(20)。

5. 根据权利要求4所述的一种用于建筑墙面的防水喷涂机,其特征在于:所述齿条(20)的侧表面啮合连接有第二齿轮(21),所述第二齿轮(21)的内部固定连接有第二转动轴(22)。

6. 根据权利要求5所述的一种用于建筑墙面的防水喷涂机,其特征在于:所述第二转动轴(22)远离第二齿轮(21)的一端与物料桶(2)转动连接,所述第二转动轴(22)的侧表面固定连接有搅拌杆(23)。

7. 根据权利要求1所述的一种用于建筑墙面的防水喷涂机,其特征在于:所述底座(1)的侧表面固定连接有扶手(24),所述水泵(4)、电机(6)皆与外部电源连接。

一种用于建筑墙面的防水喷涂机

技术领域

[0001] 本实用新型涉及喷涂机技术领域,具体为一种用于建筑墙面的防水喷涂机。

背景技术

[0002] 建筑防水是保证建筑物的结构不受水的侵袭、内部空间不受水的危害的一项分部工程,在整个建筑工程中占有重要的地位,其功能就是要使建筑物防止雨水及生产、生活用水的渗漏和地下水的侵蚀,为人们提供一个舒适和安全的生活空间环境,在对建筑墙面进行防水时需要使用到专门的喷涂机,但现有的喷涂机无法均匀地对墙面进行喷涂,有些地方喷涂过多或过少,涂抹不均匀,从而降低了防水喷涂的质量。

实用新型内容

[0003] 本实用新型的目的在于提供一种用于建筑墙面的防水喷涂机,以解决上述背景技术中提出的问题。

[0004] 为实现上述目的,本实用新型提供如下技术方案:一种用于建筑墙面的防水喷涂机,包括:

[0005] 底座,所述底座的上表面固定连接有物料桶,所述物料桶的上表面设置有进料口,所述物料桶的内部固定连接有水泵;

[0006] 所述底座的侧表面固定连接有固定座,所述固定座的底内壁固定连接有电机,所述电机的输出端固定连接有丝杠,所述丝杠的侧表面螺纹连接有滑动块,所述固定座的侧表面设置有滑动槽,所述滑动块的侧表面固定连接有固定块,所述固定块的侧表面设置有喷头,所述水泵的输出端固定连接有波纹折叠管,所述波纹折叠管远离水泵的一端与喷头固定连接;

[0007] 所述固定块的下表面固定连接有连接块,所述连接块的两侧固定连接有支撑杆,所述支撑杆的侧表面固定连接有套筒,所述套筒的内部转动连接有涂抹辊。

[0008] 优选的,所述固定块的侧表面与滑动槽滑动连接,所述滑动块的外表面与固定座滑动连接,固定座可以对滑动块限位,使其只能上下移动,无法旋转。

[0009] 优选的,所述底座的外表面设置有车轮,便于装置整体进行移动,所述车轮的外表面固定连接有第一转动轴,第一转动轴的数量为一个,便于带动第一齿轮转动。

[0010] 优选的,所述第一转动轴的外表面固定连接有第一齿轮,所述第一齿轮的侧表面啮合连接有齿条,便于同时连接第一齿轮与第二齿轮,使得装置在移动时会带动物料桶内部的原料进行搅拌,避免物料产生沉淀、分层等问题。

[0011] 优选的,所述齿条的侧表面啮合连接有第二齿轮,所述第二齿轮的内部固定连接第二转动轴。

[0012] 优选的,所述第二转动轴远离第二齿轮的一端与物料桶转动连接,所述第二转动轴的侧表面固定连接搅拌杆,第二转动轴旋转带动内部的搅拌杆进行转动,从而对原料进行搅拌。

[0013] 优选的,所述底座的侧表面固定连接有扶手,便于推动装置整体移动,所述水泵、电机皆与外部电源连接。

[0014] 与现有技术相比,本实用新型的有益效果是:

[0015] (1) 该种用于建筑墙面的防水喷涂机,通过在喷头的下侧设置涂抹辊,丝杠旋转会带动滑动块、固定块、喷头整体进行上下移动,喷头可以均匀地对墙面喷涂原料,同时涂抹辊也会不停地在墙面上滚动,将墙面上喷涂不均匀的地方涂抹均匀,从而提高整体的涂抹质量,提高工作效率;

[0016] (2) 该种用于建筑墙面的防水喷涂机,通过在车轮的一侧设置第一齿轮,在车轮旋转、装置整体进行移动的时候,利用第一齿轮、齿条、第二齿轮之间的啮合,物料桶内部的第二转动轴与搅拌杆也会开始转动,从而对内部的原料进行搅拌,使其均匀地混合,避免内部原料沉淀、分层的现象。

附图说明

[0017] 图1为本实用新型的整体结构示意图;

[0018] 图2为本实用新型的部分结构示意图;

[0019] 图3为本实用新型的固定座的内部结构示意图;

[0020] 图4为本实用新型的车轮与搅拌杆的连接结构示意图。

[0021] 图中:1、底座;2、物料桶;3、进料口;4、水泵;5、固定座;6、电机;7、丝杠;8、滑动块;9、滑动槽;10、固定块;11、喷头;12、波纹折叠管;13、连接块;14、支撑杆;15、套筒;16、涂抹辊;17、车轮;18、第一转动轴;19、第一齿轮;20、齿条;21、第二齿轮;22、第二转动轴;23、搅拌杆;24、扶手。

具体实施方式

[0022] 下面将结合本实用新型实施例中的附图,对本实用新型实施例中的技术方案进行清楚、完整地描述。基于本实用新型中的实施例,本领域普通技术人员在没有做出创造性劳动前提下所获得的所有其他实施例,都属于本实用新型保护的范围。

[0023] 请参阅图1-4,本实用新型提供了一种实施例:一种用于建筑墙面的防水喷涂机,包括底座1,底座1的上表面固定连接物料桶2,物料桶2的上表面设置有进料口3,物料桶2的内部固定连接水泵4。

[0024] 底座1的侧表面固定连接固定座5,便于喷头11整体的移动,固定座5的底内壁固定连接电机6,电机6的输出端固定连接丝杠7,丝杠7的侧表面螺纹连接滑动块8,丝杠7旋转带动滑动块8上下移动,从而带动固定块10与喷头11整体进行上下移动,使原料被喷头11与涂抹辊16均匀地喷涂在墙面上,固定座5的侧表面设置有滑动槽9,滑动块8的侧表面固定连接固定块10,固定块10的侧表面与滑动槽9滑动连接,滑动块8的外表面与固定座5滑动连接,固定座5可以对滑动块8限位,使其只能上下移动,无法旋转。

[0025] 固定块10的侧表面设置有喷头11,水泵4的输出端固定连接波纹折叠管12,波纹折叠管12具有弹性可以伸缩,便于跟随喷头11上下移动,波纹折叠管12远离水泵4的一端与喷头11固定连接,可以将物料桶2内部的原料吸出喷在建筑墙面上。

[0026] 固定块10的下表面固定连接连接块13,连接块13的两侧固定连接支撑杆14,

支撑杆14的侧表面固定连接有套筒15,便于涂抹辊16的连接与转动,套筒15的内部转动连接有涂抹辊16,在喷头11将原料喷在墙面后,涂抹辊16可以在墙面上来回滚动,使其均匀地涂抹开。

[0027] 底座1的外表面设置有车轮17,便于装置整体进行移动,车轮17的外表面固定连接第一转动轴18,第一转动轴18的数量为一个,便于带动第一齿轮19转动,第一转动轴18的外表面固定连接第一齿轮19,第一齿轮19的侧表面啮合连接有齿条20,便于同时连接第一齿轮19与第二齿轮21,使得装置在移动时会带动物料桶2内部的原料进行搅拌,避免物料产生沉淀、分层等问题,齿条20的侧表面啮合连接有第二齿轮21。

[0028] 第二齿轮21的内部固定连接第二转动轴22,第二转动轴22远离第二齿轮21的一端与物料桶2转动连接,第二转动轴22的侧表面固定连接有搅拌杆23,第二转动轴22旋转带动内部的搅拌杆23进行转动,从而对原料进行搅拌,底座1的侧表面固定连接有扶手24,便于推动装置整体移动,水泵4、电机6皆与外部电源连接。

[0029] 本申请实施例在使用时:使用时先推动装置整体移动到指定位置,装置移动时车轮17会带动第一转动轴18进行旋转,从而使第一齿轮19、齿条20、第二齿轮21同时旋转,带动第二转动轴22与搅拌杆23对物料桶2内部的原料进行搅拌,使其均匀混合,然后启动水泵4与电机6,水泵4会将内部的原料抽出,通过波纹折叠管12输送到喷头11处喷出,而电机6会带动丝杠7旋转,使滑动块8、固定块10、喷头11整体上下移动,使得喷头11均匀往墙面上喷涂原料,同时涂抹辊16会来回滚动,将墙面上的原料涂抹均匀。

[0030] 以上显示和描述了本实用新型的基本原理、主要特征和本实用新型的优点。本行业的技术人员应该了解,本实用新型不受上述实施例的限制,上述实施例和说明书中描述的仅为本实用新型的优选例,并不用来限制本实用新型,在不脱离本实用新型精神和范围的前提下,本实用新型还会有各种变化和改进,这些变化和改进都落入要求保护的本实用新型范围内。本实用新型要求保护范围由所附的权利要求书及其等效物界定。

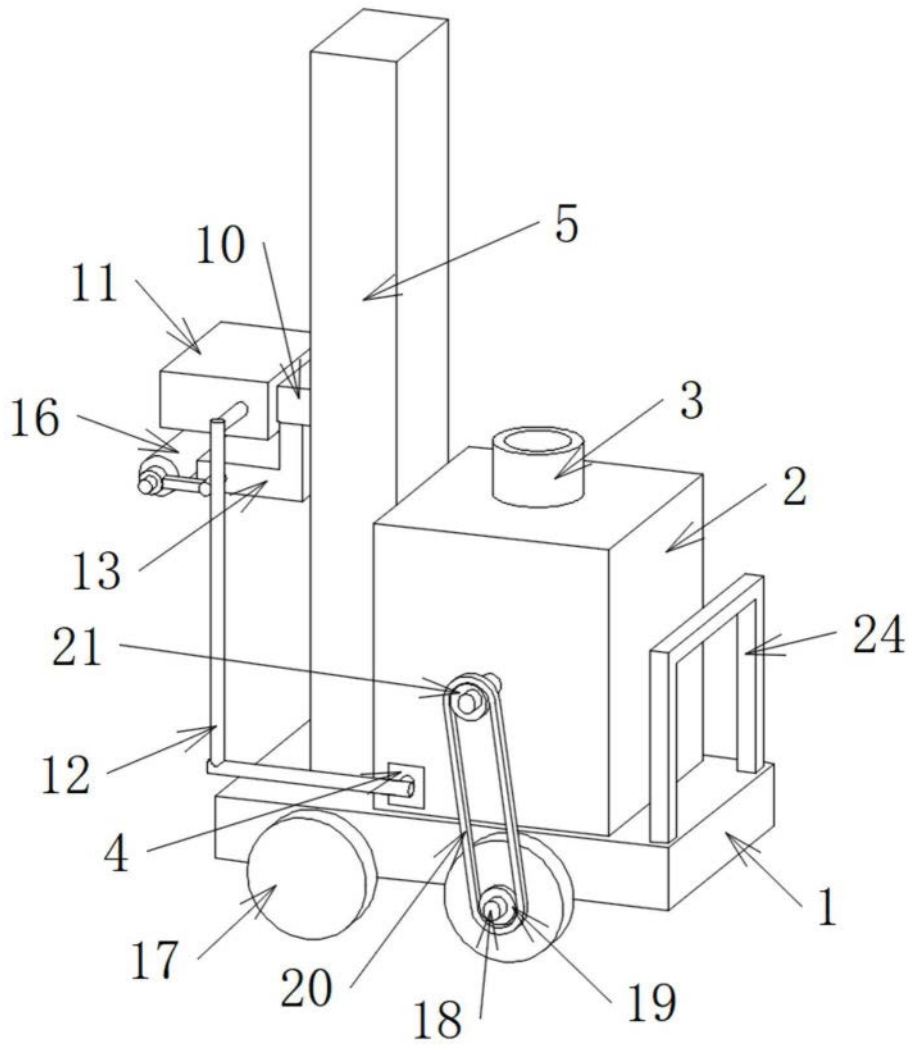


图1

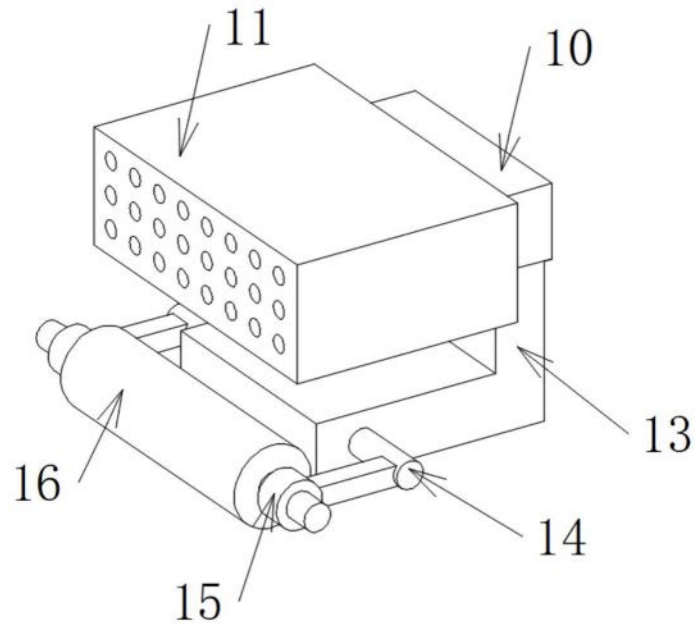


图2

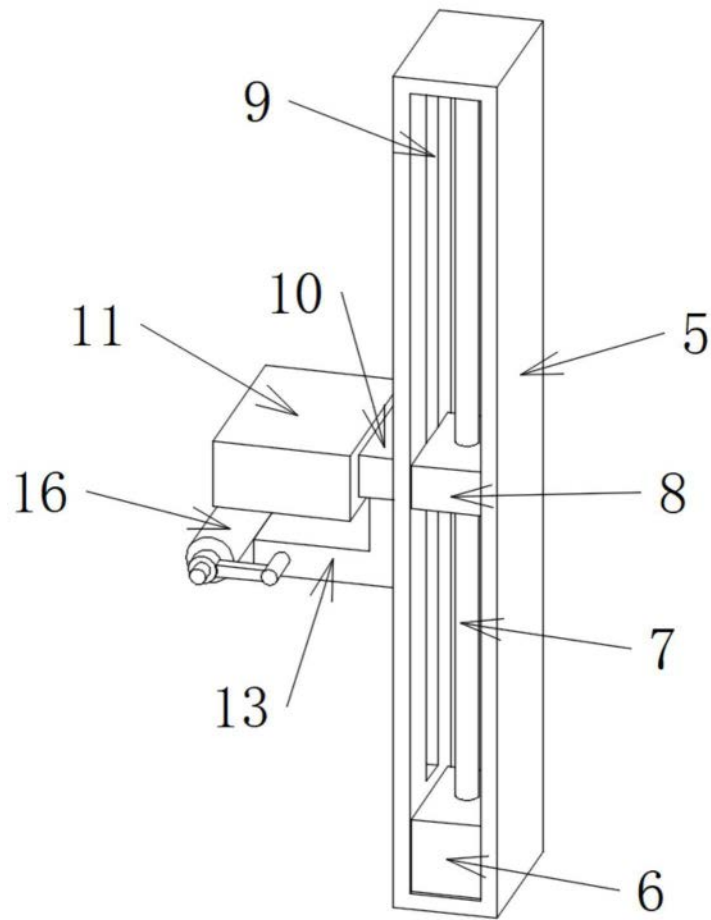


图3

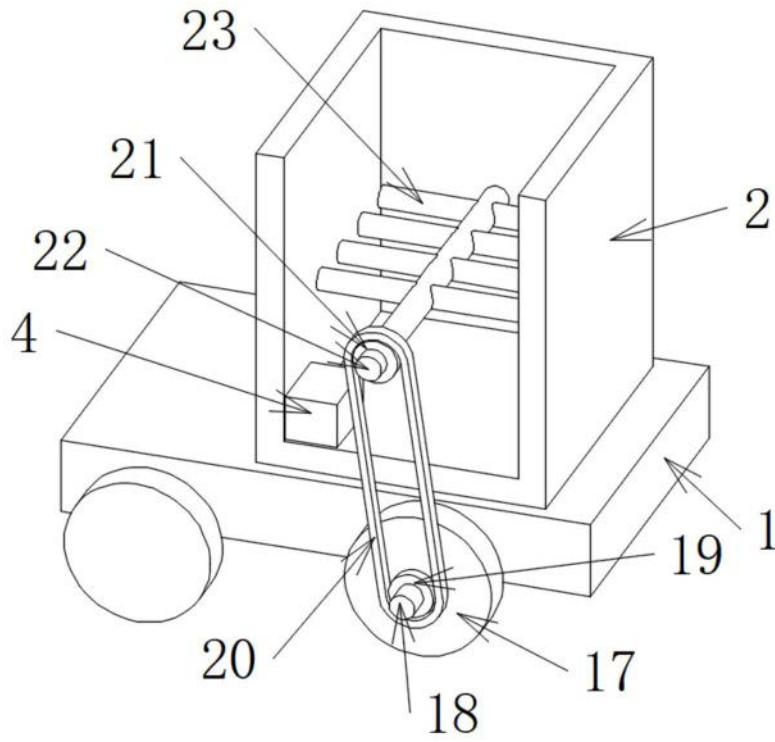


图4