



(12)实用新型专利

(10)授权公告号 CN 206309162 U

(45)授权公告日 2017.07.07

(21)申请号 201621229772.3

(22)申请日 2016.11.16

(73)专利权人 东莞市景瑜实业有限公司

地址 523000 广东省东莞市寮步镇鳧山村
长富工业区兴山路27号

(72)发明人 薛鹤飞 钟洪亮 杜泽生 郭冬建
罗小全 李雄

(74)专利代理机构 广东莞信律师事务所 44332
代理人 曾秋梅

(51) Int. Cl.

E05B 67/38(2006.01)

E05B 67/00(2006.01)

E05B 37/22(2006.01)

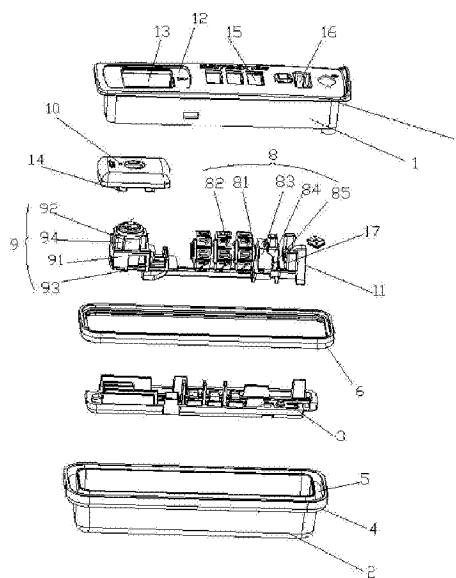
权利要求书1页 说明书3页 附图2页

(54)实用新型名称

一种A020防水拉链锁

(57)摘要

本实用新型公开一种A020防水拉链锁,包括锁面、后盖和底盖,后盖的边缘水平延伸出一后盖平台,后盖平台上设有防水胶圈安装槽,防水胶圈安装槽内设有防水胶圈,锁面的边缘水平延伸出一锁面平台,锁面平台压在后盖平台上,锁面的空腔内设有密码轮组件、锁仁组件、推扭和勾件,密码轮组件在锁仁组件和勾件之间,密码轮组件开锁密码正确时,推扭推动勾件水平移动,锁仁组件通过钥匙开锁时,推扭推动勾件水平移动。本实用新型采用了防水垫圈,当锁面压合在后盖上时,锁面的锁面平台压在后盖平台上,锁面平台与后盖平台之间设有防水垫圈,具有防水的作用。本产品的密码轮设置在推扭与勾件之间,操作方便,控制灵敏,设计紧凑。



1. 一种A020防水拉链锁,包括锁面、后盖和底盖,所述底盖安装在所述后盖内部,所述锁面嵌入所述后盖内、并盖住所述底盖,其特征在于,所述后盖的边缘水平延伸出一后盖平台,所述后盖平台上设有防水胶圈安装槽,所述防水胶圈安装槽内设有防水胶圈,所述锁面的边缘水平延伸出一锁面平台,所述锁面平台压在所述后盖平台上,所述锁面的空腔内设有密码轮组件、锁仁组件、推扭和勾件,密码轮组件在所述锁仁组件和勾件之间,所述密码轮组件开锁密码正确时,所述推扭推动所述勾件水平移动,所述锁仁组件通过钥匙开锁时,所述推扭推动所述勾件水平移动。

2. 根据权利要求1所述的A020防水拉链锁,其特征在于,所述锁仁组件由所述推扭中部穿出,推扭滑动时,所述锁仁组件与所述推扭一同移动。

3. 根据权利要求1所述的A020防水拉链锁,其特征在于,所述锁面的上平面设有用于安装推扭、并供推扭水平滑动的凹槽,所述凹槽内设有一安装孔。

4. 根据权利要求1所述的A020防水拉链锁,其特征在于,所述推扭的底面设有两个夹臂,两个所述夹臂夹持住所述锁仁组件。

5. 根据权利要求4所述的A020防水拉链锁,其特征在于,所述锁仁组件包括锁仁座、锁仁,所述锁仁从所述推扭中部穿出,所述锁仁座安装在一个传动板上,所述传动板与所述勾件联动,所述锁仁的外表面间隔设有多个供所述夹臂夹持的锁仁凹槽。

6. 根据权利要求1所述的A020防水拉链锁,其特征在于,所述密码轮组件包括中心杆,所述中心杆上间隔设有三组密码轮,所述中心杆的一端设有变号内件,所述变号内件上安装有一个变号按钮,所述变号内件底部设有一压板,所述压板压在所述勾件的连杆上。

7. 根据权利要求1所述的A020防水拉链锁,其特征在于,所述锁面的正面设有密码轮组件安装孔和勾件孔,所述勾件孔内设有一呈U形的拉片推板。

一种A020防水拉链锁

技术领域

[0001] 本实用新型涉及锁具,特别涉及一种A020防水拉链锁。

背景技术

[0002] 防水锁具常常应用于露天用品上,同时也应用于箱包的锁具。在给人带来安全便利的同时,露天的条件却使得锁具的寿命大大减少,在下雨或下雾等天气,对于一般的锁具,水分会渗入锁具内部或锁芯里,使得锁具生锈和锁芯生锈,一方面影响了美观性,另一方面使得钥匙打不开锁具,影响人们正常的生活和工作。

实用新型内容

[0003] 本实用新型的目的是针对现有技术的上述缺陷,提供一种结构简单、控制方便、具有防水功能的A020防水拉链锁。该挂锁具有密码轮开锁功能和钥匙开锁功能,两种开锁功能可以共同使用,也可以单独使用。

[0004] 为解决现有技术的上述缺陷,本实用新型提供的技术方案是:一种A020防水拉链锁,包括锁面、后盖和底盖,所述底盖安装在所述后盖内部,所述锁面嵌入所述后盖内、并盖住所述底盖,所述后盖的边缘水平延伸出一后盖平台,所述后盖平台上设有防水胶圈安装槽,所述防水胶圈安装槽内设有防水胶圈,所述锁面的边缘水平延伸出一锁面平台,所述锁面平台压在所述后盖平台上,所述锁面的空腔内设有密码轮组件、锁仁组件、推扭和勾件,密码轮组件在所述锁仁组件和勾件之间,所述密码轮组件开锁密码正确时,所述推扭推动所述勾件水平移动,所述锁仁组件通过钥匙开锁时,所述推扭推动所述勾件水平移动。

[0005] 作为本实用新型A020防水拉链锁的一种改进,所述锁仁组件由所述推扭中部穿出,推扭滑动时,所述锁仁组件与所述推扭一同移动。

[0006] 作为本实用新型A020防水拉链锁的一种改进,所述锁面的上平面设有用于安装推扭、并供推扭水平滑动的凹槽,所述凹槽内设有一安装孔。

[0007] 作为本实用新型A020防水拉链锁的一种改进,所述推扭的底面设有两个夹臂,两个所述夹臂夹持住所述锁仁组件。

[0008] 作为本实用新型A020防水拉链锁的一种改进,所述锁仁组件包括锁仁座、锁仁,所述锁仁从所述推扭中部穿出,所述锁仁座安装在一个传动板上,所述传动板与所述勾件联动,所述锁仁的外表面间隔设有多个供所述夹臂夹持的锁仁凹槽。

[0009] 作为本实用新型A020防水拉链锁的一种改进,所述密码轮组件包括中心杆,所述中心杆上间隔设有三组密码轮,所述中心杆的一端设有变号内件,所述变号内件上安装有一个变号按钮,所述变号内件底部设有一压板,所述压板压在所述勾件的连杆上。

[0010] 作为本实用新型A020防水拉链锁的一种改进,所述锁面的正面设有密码轮组件安装孔和勾件孔,所述勾件孔内设有一呈U形的拉片推板。

[0011] 与现有技术相比,本实用新型的优点是:本实用新型采用了防水垫圈,当锁面压合在后盖上时,锁面的锁面平台压在后盖平台上,锁面平台与后盖平台之间设有防水垫圈,具

有防水的作用。本产品的密码轮设置在推扭与勾件之间,操作方便,控制灵敏,设计紧凑。本A020防水拉链锁还具有多种开锁功能,密码轮开锁功能和钥匙开锁功能,两种开锁功能可以共同使用,也可以单独使用。

附图说明

[0012] 下面就根据附图和具体实施方式对本实用新型及其有益的技术效果作进一步详细的描述,其中:

[0013] 图1是本实用新型立体结构示意图。

[0014] 图2是本实用新型拆分结构示意图。

[0015] 附图标记名称:1、锁面 2、后盖 3、底盖 4、后盖平台 5、防水胶圈安装槽 6、防水胶圈 7、锁面平台 8、密码轮组件 9、锁仁组件 10、推扭 11、勾件 12、凹槽 13、安装孔 14、夹臂 15、密码轮组件安装孔 16、勾件孔 17、拉片推板 81、中心杆 82、密码轮 83、变号内件 84、变号按钮 85、压板 91、锁仁座 92、锁仁 93、传动板 94、锁仁凹槽。

具体实施方式

[0016] 下面就根据附图和具体实施例对本实用新型作进一步描述,但本实用新型的实施方式不局限于此。

[0017] 如图1和图2所示,一种A020防水拉链锁,包括锁面1、后盖2和底盖3,底盖3安装在后盖2内部,锁面1嵌入后盖2内、并盖住底3盖,后盖2的边缘水平延伸出一后盖平台4,后盖平台4上设有防水胶圈安装槽5,防水胶圈安装槽5内设有防水胶圈6,锁面1的边缘水平延伸出一锁面平台7,锁面平台7压在后盖平台4上,锁面1的空腔内设有密码轮组件8、锁仁组件9、推扭10和勾件11,密码轮组件8在锁仁组件9和勾件11之间,密码轮组件8开锁密码正确时,推扭10推动勾件11水平移动,拉链片可以从勾件孔取出,锁仁组件9通过钥匙开锁时,推扭10推动勾件11水平移动。

[0018] 优选的,锁仁组件9由推扭10中部穿出,推扭10滑动时,锁仁组件9与推扭10一同移动。

[0019] 优选的,锁面1的上平面设有用于安装推扭10、并供推扭10水平滑动的凹槽12,凹槽12内设有一安装孔13。

[0020] 优选的,推扭10的底面设有两个夹臂14,两个夹臂14夹持住锁仁组件9。

[0021] 优选的,锁仁组件9包括锁仁座91、锁仁92,锁仁92从推扭10中部穿出,锁仁座91安装在一个传动板93上,传动板93与勾件11联动,锁仁92的外表面间隔设有多个供夹臂14夹持的锁仁凹槽94。

[0022] 优选的,密码轮组件8包括中心杆81,中心杆81上间隔设有三组密码轮82,中心杆81的一端设有变号内件83,变号内件83上安装有一个变号按钮84,变号内件83底部设有一压板85,压板85压在勾件11的连杆上。

[0023] 优选的,锁面1的正面设有密码轮组件安装孔15和勾件孔16,勾件孔16内设有一呈U形的拉片推板17。

[0024] 本实用新型的优点是:本实用新型采用了防水垫圈,当锁面压合在后盖上时,锁面的锁面平台压在后盖平台上,锁面平台与后盖平台之间设有防水垫圈,具有防水的作用。本

产品的密码轮设置在推扭与勾件之间,操作方便,控制灵敏,设计紧凑。本A020防水拉链锁还具有多种开锁功能,密码轮开锁功能和钥匙开锁功能,两种开锁功能可以共同使用,也可以单独使用。

[0025] 尽管已经示出和描述了本实用新型的实施例,对于本领域的普通技术人员而言,可以理解在不脱离本实用新型的原理和结构的情况下可以对这些实施例进行多种变化、修改、替换和变型,本实用新型的范围由所附权利要求及其等同范围限定。

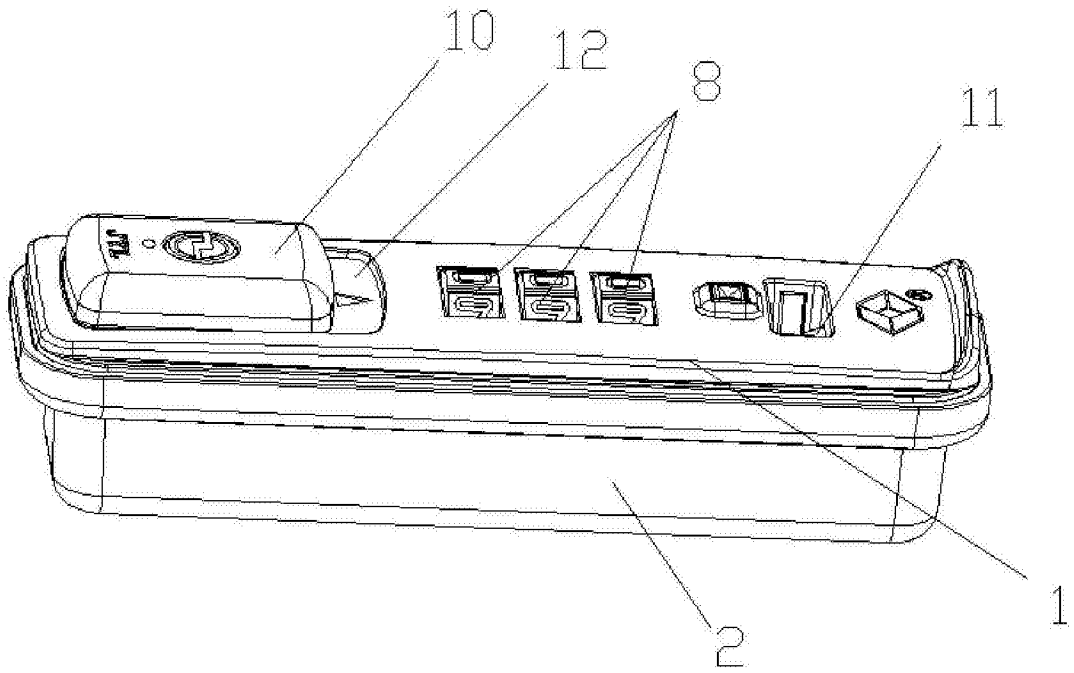


图1

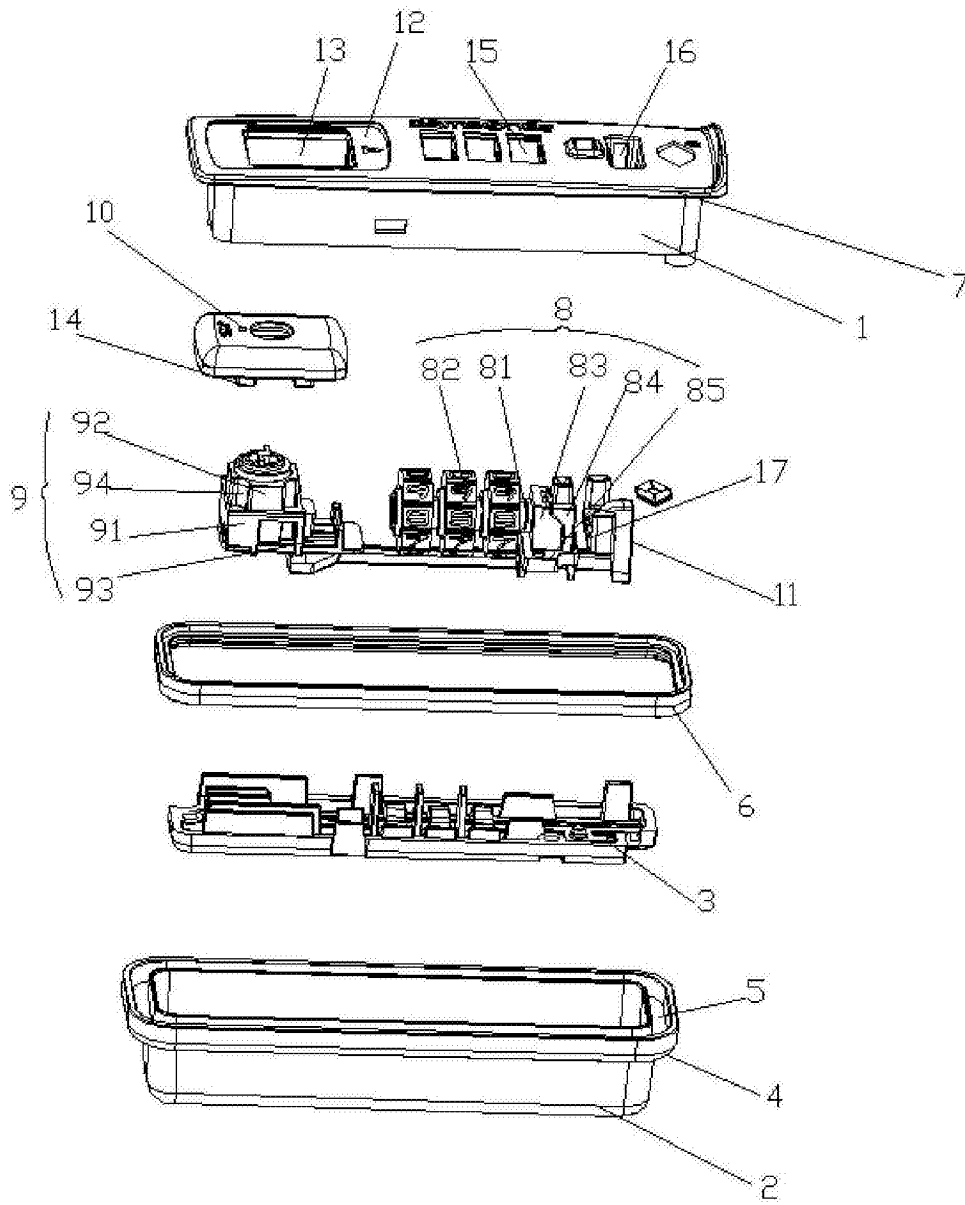


图2