



(12) 实用新型专利

(10) 授权公告号 CN 213605236 U

(45) 授权公告日 2021.07.06

(21) 申请号 202022329373.7

(22) 申请日 2020.10.19

(73) 专利权人 广州医科大学附属第一医院(广州呼吸中心)

地址 510020 广东省广州市越秀区沿江江西路151号

(72) 发明人 符金云

(74) 专利代理机构 深圳科润知识产权代理事务所(普通合伙) 44724

代理人 朱琳

(51) Int.Cl.

A47B 67/02 (2006.01)

A47B 91/06 (2006.01)

A47B 57/58 (2006.01)

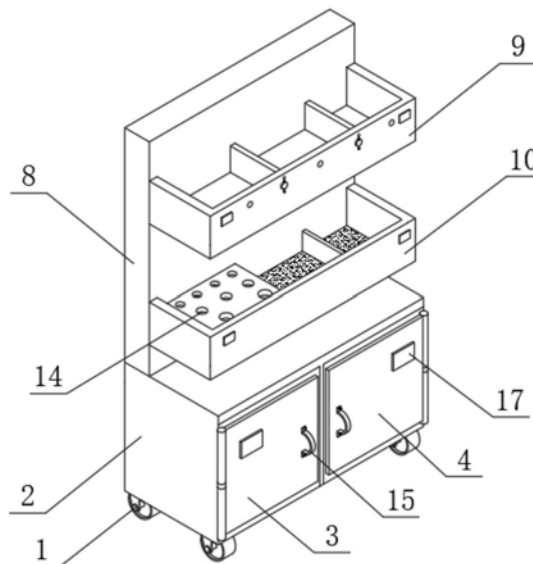
权利要求书1页 说明书3页 附图2页

(54) 实用新型名称

一种心脏外科护理用多功能摆药架

(57) 摘要

本实用新型公开了一种心脏外科护理用多功能摆药架,包括万向轮、柜体、A铰链、B铰链、第一柜门、第二柜门、消毒室和收纳室,所述消毒室的内壁设置有紫外线消毒灯,所述柜体的上表面固定连接支撑板,所述支撑板的一侧从上至下依次固定连接第一药架和第二药架,所述第一药架的内壁开设有滑槽,所述滑槽的内部活动连接有滑块。本实用新型的主要优势在于提供一种心脏外科护理用多功能摆药架,本设备提供一种摆放结构,在使用时,用户可以在消毒室里面放置一些需要在无菌条件的储存的药品,可以在收纳室内放置一些需要在避光干燥条件下储存的药品,最后用户可以在第一药架和第二药架里面放置一些护理常用的药品。



1. 一种心脏外科护理用多功能摆药架,包括万向轮(1),其特征在于:所述万向轮(1)的上表面固定连接有柜体(2),所述柜体(2)的一侧从左至右依次活动连接有A铰链和B铰链,所述柜体(2)通过A铰链活动连接有第一柜门(3),所述柜体(2)通过B铰链活动连接有第二柜门(4),所述柜体(2)的内部从左至右依次开设有消毒室(5)和收纳室(6),所述消毒室(5)的内壁设置有紫外线消毒灯(7),所述柜体(2)的上表面固定连接有支撑板(8),所述支撑板(8)的一侧从上至下依次固定连接有第一药架(9)和第二药架(10),所述第一药架(9)的内壁开设有滑槽,所述滑槽的内部活动连接有滑块(11),所述滑块(11)的一侧固定连接有活动板(12),所述第一药架(9)的一侧开设有插销孔,所述插销孔的内部活动连接有插销(13),所述第二药架(10)的上表面开设有药剂槽(14)。

2. 根据权利要求1所述的一种心脏外科护理用多功能摆药架,其特征在于:所述插销孔与插销(13)之间相互适配。

3. 根据权利要求1所述的一种心脏外科护理用多功能摆药架,其特征在于:所述第一柜门(3)和第二柜门(4)的一侧均固定连接有把手(15)。

4. 根据权利要求1所述的一种心脏外科护理用多功能摆药架,其特征在于:所述滑槽与滑块(11)之间相互适配。

5. 根据权利要求1所述的一种心脏外科护理用多功能摆药架,其特征在于:所述收纳室(6)的内部设置有电子除湿机芯(16)。

6. 根据权利要求1所述的一种心脏外科护理用多功能摆药架,其特征在于:所述第一柜门(3)、第二柜门(4)、第一药架(9)和第二药架(10)的一侧均固定连接有标签栏(17)。

7. 根据权利要求1所述的一种心脏外科护理用多功能摆药架,其特征在于:所述柜体(2)的内部设置有蓄电池(18)。

一种心脏外科护理用多功能摆药架

技术领域

[0001] 本实用新型涉及心脏外科护理设备技术领域,具体为一种心脏外科护理用多功能摆药架。

背景技术

[0002] 心脏外科是外科领域各分支中较年轻的一个学科,主要是以手术治疗心脏病,如心脏搭桥术、先天性心脏病手术、瓣膜置换术等,而所治疗的常见心脏病有:先天性心脏病、瓣膜性心脏病、冠心病、胸主动脉瘤、心包疾病、心脏肿瘤等,在病人进行心脏外科治疗后,需要医护人员对病人进行护理,观察了解病人体表体重基础情况,根据病情变化监测或获取病情数据,以配合医生完成对病人的治疗,加强输液巡视和教育,及时处理医疗纠纷,防止医疗事故的发生,开展危重症生命体征监测、标本采集、体重营养定期采集分析,并从生理心理、社会文化和精神诸方面,照顾病人的生活起居,日常活动、用药和安全等问题,在护理过程中,病人还需要经常服用一些治疗用的药物,医护人员就需要来回拿取药物对患者进行治疗,这样增加了医护人员的负担,所以多功能摆药架减轻了医护人员的负担,现有的心脏外科护理用多功能摆药架结构简单,功能单一,对药物的摆放效果较差,不能满足多种药物的摆放条件,同时适配性较差,不能根据实际情况调整药物架的摆放,影响了摆放效率。

实用新型内容

[0003] (一)解决的技术问题

[0004] 针对现有技术的不足,本实用新型提供了一种心脏外科护理用多功能摆药架,解决了上述背景技术中提出的技术问题。

[0005] (二)技术方案

[0006] 为实现以上目的,本实用新型通过以下技术方案予以实现:一种心脏外科护理用多功能摆药架,包括万向轮,所述万向轮的上表面固定连接有柜体,所述柜体的一侧从左至右依次活动连接有A铰链和B铰链,所述柜体通过A铰链活动连接有第一柜门,所述柜体通过B铰链活动连接有第二柜门,所述柜体的内部从左至右依次开设有消毒室和收纳室,所述消毒室的内壁设置有紫外线消毒灯,所述柜体的上表面固定连接有支撑板,所述支撑板的一侧从上至下依次固定连接有第一药架和第二药架,所述第一药架的内壁开设有滑槽,所述滑槽的内部活动连接有滑块,所述滑块的一侧固定连接有活动板,所述第一药架的一侧开设有插销孔,所述插销孔的内部活动连接有插销,所述第二药架的上表面开设有药剂槽。

[0007] 可选的,所述插销孔与插销之间相互适配。

[0008] 可选的,所述第一柜门和第二柜门的一侧均固定连接有把手。

[0009] 可选的,所述滑槽与滑块之间相互适配。

[0010] 可选的,所述收纳室的内部设置有电子除湿机芯。

[0011] 可选的,所述第一柜门、第二柜门、第一药架和第二药架的一侧均固定连接有标签

栏。

[0012] 可选的,所述柜体的内部设置有蓄电池。

[0013] (三)有益效果

[0014] 本实用新型提供了一种心脏外科护理用多功能摆药架,具备以下有益效果:

[0015] 本实用新型的主要优势在于提供一种心脏外科护理用多功能摆药架,本设备提供一种摆放结构,在使用时,用户可以通过把手将第一柜门和第二柜门打开,可以在消毒室里面放置一些需要在无菌条件的储存的药品,可以在收纳室内放置一些需要在避光干燥条件下储存的药品,可以在药剂槽内放置一些不同大小的药剂,最后用户可以在第一药架和第二药架里面放置一些护理常用的药品,提高了设备的多用性,便于医护人员对药品进行分类和拿取,减轻了医护人员的工作压力。

[0016] 本实用新型的主要优势在于提供一种心脏外科护理用多功能摆药架,本设备提供一种摆放结构,通过滑槽、滑块、插销和活动板的设置,可以通过滑动活动板,使滑块在滑槽里面滑动,移动到一定位置时,可以将插销插入插销孔内对活动板进行固定,从而可以将药架分隔出不同面积的几块区域,便于医护人员对不同尺寸的药品进行分类摆放和拿取,提高了设备的适配性。

附图说明

[0017] 图1为本实用新型结构示意图;

[0018] 图2为本实用新型结构剖视示意图;

[0019] 图3为本实用新型第一药架结构剖视示意图。

[0020] 图中:1、万向轮;2、柜体;3、第一柜门;4、第二柜门;5、消毒室;6、收纳室;7、紫外线消毒灯;8、支撑板;9、第一药架;10、第二药架;11、滑块;12、活动板;13、插销;14、药剂槽;15、把手;16、电子除湿机芯;17、标签栏;18、蓄电池。

具体实施方式

[0021] 下面将结合本实用新型实施例中的附图,对本实用新型实施例中的技术方案进行清楚、完整地描述,显然,所描述的实施例仅是本实用新型一部分实施例,而不是全部的实施例。

[0022] 请参阅图1至图3,本实用新型提供一种技术方案:一种心脏外科护理用多功能摆药架,包括万向轮1,万向轮1的上表面固定连接有机体2,机体2的一侧从左至右依次活动连接有A铰链和B铰链,机体2通过A铰链活动连接有第一柜门3,机体2通过B铰链活动连接有第二柜门4,机体2的内部从左至右依次开设有消毒室5和收纳室6,消毒室5的内壁设置有紫外线消毒灯7,机体2的上表面固定连接有机体支撑板8,支撑板8的一侧从上至下依次固定连接有机体第一药架9和第二药架10,第一药架9的内壁开设有滑槽,滑槽的内部活动连接有滑块11,滑块11的一侧固定连接有机体活动板12,第一药架9的一侧开设有插销孔,插销孔的内部活动连接有插销13,第二药架10的上表面开设有药剂槽14,插销孔与插销13之间相互适配,第一柜门3和第二柜门4的一侧均固定连接有机体把手15,滑槽与滑块11之间相互适配,收纳室6的内部设置有电子除湿机芯16,第一柜门3、第二柜门4、第一药架9和第二药架10的一侧均固定连接有机体标签栏17,机体2的内部设置有蓄电池18,紫外线消毒灯7和电子除湿机芯16通过导线和

蓄电池18电性连接,在使用时,用户可以通过把手15将第一柜门3和第二柜门4打开,可以在消毒室5里面放置一些需要在无菌条件的储存的药品,可以在收纳室6内放置一些需要在避光干燥条件下储存的药品,可以在药剂槽14内放置一些不同大小的药剂,最后用户可以在第一药架9和第二药架10里面放置一些护理常用的药品,提高了设备的多用性,便于医护人员对药品进行分类和拿取,减轻了医护人员的工作压力,通过滑槽、滑块、插销和活动板的设置,可以通过滑动活动板,使滑块在滑槽里面滑动,移动到一定位置时,可以将插销插入插销孔内对活动板进行固定,从而可以将药架分隔出不同面积的几块区域,便于医护人员对不同尺寸的药品进行分类摆放和拿取,提高了设备的适配性,通过标签栏的设置,医护人员可以在标签栏里面写上不同的药品的信息和存放拿取时间,避免了医护人员再配药过程中拿错药品造成患者使用不适,同时便于后期对药品的使用情况进行记录,提高了设备的多样性,本心脏外科护理用多功能摆药架没有涉及到复杂的工艺和精密的构件,结构简单,科学实用,而且本设备的原材料来源广泛,成本低,能够有效的满足市场的需求,因此,心脏外科护理用多功能摆药架具有良好的市场前景和空间。

[0023] 该文中出现的电器元件均与外界的主控器及220V市电电连接,并且主控器可为计算机等起到控制的常规已知设备。

[0024] 综上所述,该心脏外科护理用多功能摆药架,使用时,用户可以通过把手将第一柜门和第二柜门打开,可以在消毒室里面放置一些需要在无菌条件的储存的药品,可以在收纳室内放置一些需要在避光干燥条件下储存的药品,可以在药剂槽内放置一些不同大小的药剂,最后用户可以在第一药架和第二药架里面放置一些护理常用的药品,提高了设备的多用性,便于医护人员对药品进行分类和拿取,减轻了医护人员的工作压力,本设备提供一种摆放结构,通过滑槽、滑块、插销和活动板的设置,可以通过滑动活动板,使滑块在滑槽里面滑动,移动到一定位置时,可以将插销插入插销孔内对活动板进行固定,从而可以将药架分隔出不同面积的几块区域,便于医护人员对不同尺寸的药品进行分类摆放和拿取,提高了设备的适配性。

[0025] 以上所述,仅为本实用新型较佳的具体实施方式,但本实用新型的保护范围并不局限于此,任何熟悉本技术领域的技术人员在本实用新型揭露的技术范围内,根据本实用新型的技术方案及其实用新型构思加以等同替换或改变,都应涵盖在本实用新型的保护范围之内。

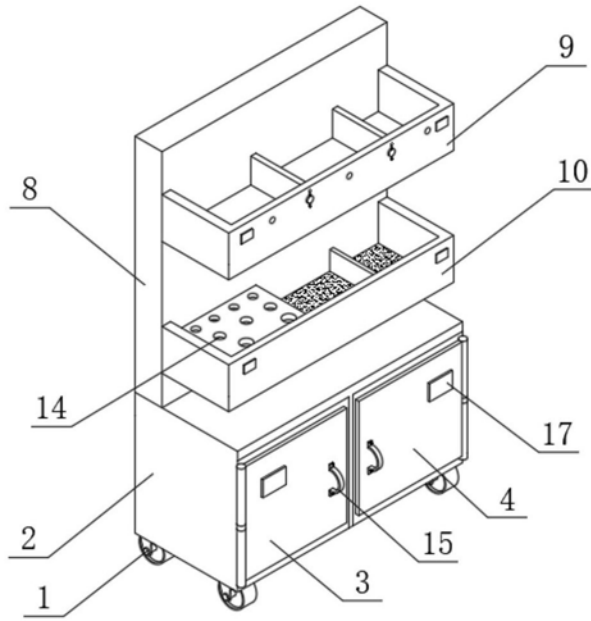


图1

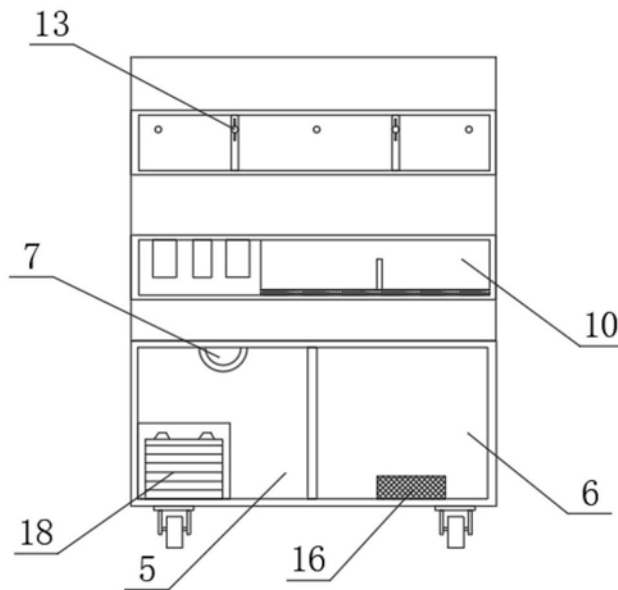


图2

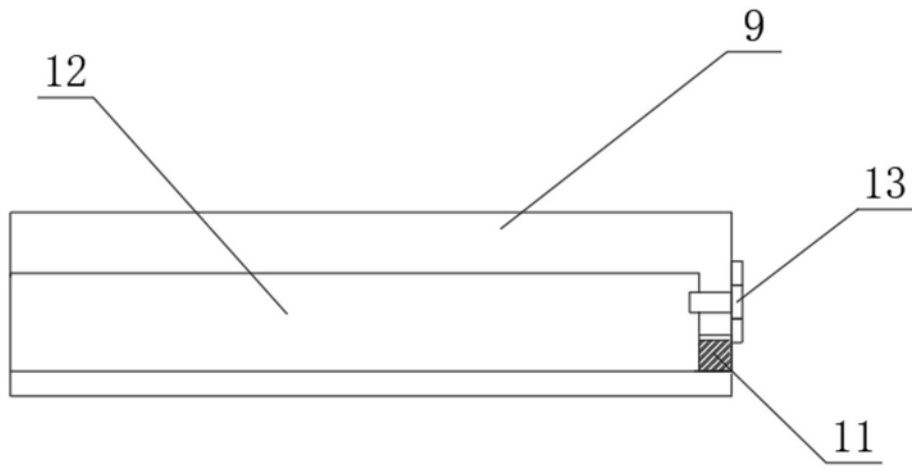


图3