



(12) 实用新型专利

(10) 授权公告号 CN 204292098 U

(45) 授权公告日 2015. 04. 29

(21) 申请号 201420557104. 8

(22) 申请日 2014. 09. 26

(73) 专利权人 南通宝泰机械科技有限公司

地址 226007 江苏省南通市经济技术开发区
新东路9号5号楼三楼西

(72) 发明人 丁义虎

(74) 专利代理机构 北京科亿知识产权代理事务
所(普通合伙) 11350

代理人 汤东风

(51) Int. Cl.

A22C 29/02(2006. 01)

(ESM) 同样的发明创造已同日申请发明专利

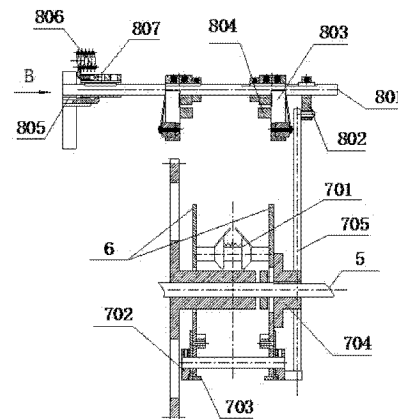
权利要求书1页 说明书2页 附图1页

(54) 实用新型名称

一种自动虾剥壳机的大小钳夹紧分离平面凸轮装置

(57) 摘要

本实用新型提供了一种自动虾剥壳机的大小钳夹紧分离平面凸轮装置,其特征在于:包括两个平面凸轮和分离主轴,所述平面凸轮套在主传动轴上,所述平面凸轮一端固定有压块和导向块,所述平面凸轮外侧设有主传动轴锁紧套,所述主传动轴锁紧套连接有摆杆,所述摆杆上端与分离主轴上一端的摆杆固定块连接,所述分离主轴上套有两个分离导向块,所述分离导向块内侧固定有限位挡块。本实用新型的大小钳夹紧分离平面凸轮装置,结构简单,合理地大小钳夹紧装置及尾级分离装置的动作进行控制,减少了动作误差,效率也高。



1. 一种自动虾剥壳机的大小钳夹紧分离平面凸轮装置,其特征在于:包括两个平面凸轮和分离主轴,所述平面凸轮套在主传动轴上,所述平面凸轮一端固定有压块和导向块,所述平面凸轮外侧设有主传动轴锁紧套,所述主传动轴锁紧套连接有摆杆,所述摆杆上端与分离主轴上一端的摆杆固定块连接,所述分离主轴上套有两个分离导向块,所述分离导向块内侧固定有限位挡块。

2. 根据权利要求 1 所述的一种自动虾剥壳机的大小钳夹紧分离平面凸轮装置,其特征在于:所述两个平面凸轮之间设有凸轮盘。

3. 根据权利要求 1 所述的一种自动虾剥壳机的大小钳夹紧分离平面凸轮装置,其特征在于:所述分离主轴的一端设有拉簧连接块和拉簧,所述拉簧一端与拉簧连接块连接,另一端与拉簧连接套连接,所述拉簧连接块一侧设有分离主轴锁紧调节螺钉。

一种自动虾剥壳机的大小钳夹紧分离平面凸轮装置

技术领域

[0001] 本实用新型涉及了一种自动虾剥壳机的大小钳夹紧分离平面凸轮装置,属于剥虾壳设备领域。

背景技术

[0002] 虾仁的生产,即虾仁剥壳,目前主要有两种方法:即手工剥壳和机器剥壳两种。手工剥壳主要存在剥壳慢,效率低及生产工人在开背去里线时手易被刀片划破等缺陷,所以这种生产方法已渐被淘汰,只有在某些特殊小批量生产场合才采用。机器剥壳,综合国内各种虾剥壳机的类型,其中有一种为半自动单体定位剥壳虾剥壳机,其需要先将虾去头后,由手工将去头虾逐一摆放在输送带托盘槽内,然后送入机内,经过传送装置使单体去头虾逐一依次经过定位夹持、开背、剥壳、去肠线等各功能工位实现对去头虾的剥壳,中国专利 200920195244.4 多功能虾剥壳设备和中国专利 20112019947.9 虾开背除肠剥壳机等均属这一类。该类设备的主要缺点在于:1. 定位夹持性能差。由于机器运转中累积误差的客观存在,而使定位夹持装置中的循环钳夹持单去头虾的位置发生误差,最终导致后续开背、剥壳、去肠线等各功能工位动作的准确性都发生偏差,最终导致对去头虾开背位置不准,以致造成剥壳不净或里线残留虾仁内等质量问题;2 去虾仁肠线毛刷装置压力大小不稳定随虾体大小而变化,压力太小对虾仁肠线处理不净,或压力过大而将虾仁内拉毛,影响所剥虾仁质量;3 生产效率低。

实用新型内容

[0003] 为了解决现有设备技术的不足,本实用新型提供了一种自动虾剥壳机的大小钳夹紧分离平面凸轮装置,其特征在于:包括两个平面凸轮和分离主轴,所述平面凸轮套在主传动轴上,所述平面凸轮一端固定有压块和导向块,所述平面凸轮外侧设有主传动轴锁紧套,所述主传动轴锁紧套连接有摆杆,所述摆杆上端与分离主轴上一端的摆杆固定块连接,所述分离主轴上套有两个分离导向块,所述分离导向块内侧固定有限位挡块。

[0004] 所述两个平面凸轮之间设有凸轮盘,。

[0005] 所述分离主轴的一端设有拉簧连接块和拉簧,所述拉簧一端与拉簧连接块连接,另一端与拉簧连接套连接,所述拉簧连接块一侧设有分离主轴锁紧调节螺钉。

[0006] 本实用新型的大小钳夹紧分离平面凸轮装置,结构简单,合理地对大小钳夹紧装置及尾级分离装置的动作进行控制,减少了动作误差,效率也高。

附图说明

[0007] 图 1 是本实用新型的结构示意图;

[0008] 图 2 是图 1 中 B 向的示意图。

具体实施方式

[0009] 以下是通过附图详细说明本实用新型的技术方案。

[0010] 如图 1 和 2 所示,本实用新型所述的一种自动虾剥壳机的大小钳夹紧分离平面凸轮装置,包括两个平面凸轮 6 和分离主轴 801,所述平面凸轮 6 套在主传动轴 5 上,所述两个平面凸轮 6 之间设有凸轮盘 701,所述平面凸轮 6 一端固定有压块 702 和导向块 703,所述平面凸轮 6 外侧设有主传动轴锁紧套 704,所述主传动轴锁紧套 704 连接有摆杆 705,所述摆杆 705 上端与分离主轴 801 上一端的摆杆固定块 802 连接,所述分离主轴 801 上套有两个分离导向块 803,所述分离导向块 803 内侧固定有限位挡块 804,所述分离主轴 801 的另一端设有拉簧连接块 805 和拉簧 806,所述拉簧 806 一端与拉簧连接块 805 连接,另一端与拉簧连接套 807 连接,所述拉簧连接块 805 一侧设有分离主轴锁紧调节螺钉 808。

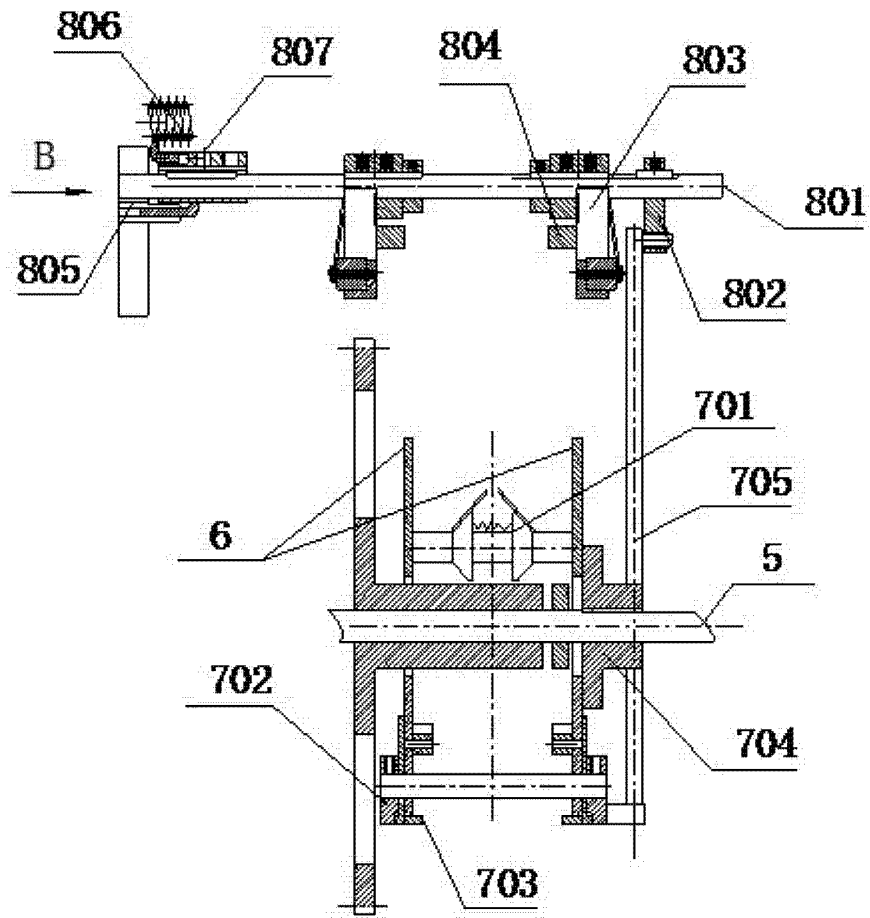


图 1

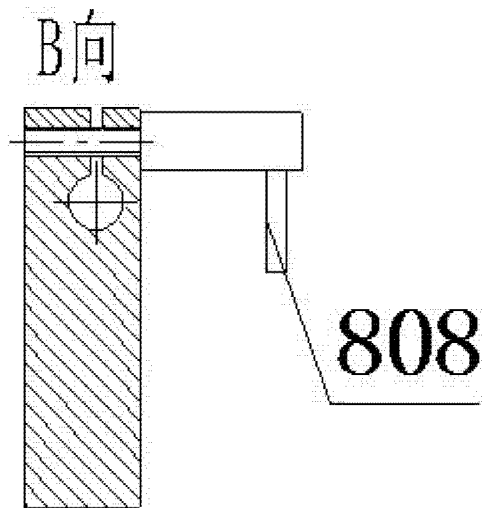


图 2