



(12) 实用新型专利

(10) 授权公告号 CN 205231386 U

(45) 授权公告日 2016. 05. 11

(21) 申请号 201521002755. 1

(22) 申请日 2015. 12. 04

(73) 专利权人 李曼菲

地址 521000 广东省韶关市武江区新华北路
128 号石化大厦 1002 房

(72) 发明人 李曼菲

(74) 专利代理机构 广州新诺专利商标事务所有
限公司 44100

代理人 华辉

(51) Int. Cl.

H01R 13/68(2011. 01)

H01R 13/70(2006. 01)

H01R 13/629(2006. 01)

(ESM) 同样的发明创造已同日申请发明专利

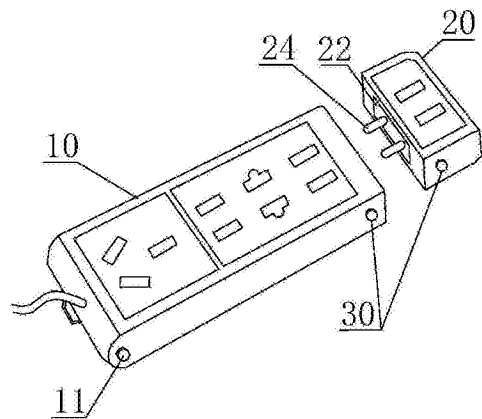
权利要求书1页 说明书2页 附图2页

(54) 实用新型名称

一种带中继模块的插排

(57) 摘要

本实用新型公开了一种带中继模块的插排，包括通过锁紧机构对接在一起的第一模块和第二模块，其特征在于：所述第一模块顶面上设有通用的两相、三相插座且侧面上设有微孔中继插座，所述第一模块上的通用插座均与所述第一模块上连接的通用插头连接，所述第二模块的顶面设有通用的两相插座且侧面设有一中继插头，所述中继插头匹配插入所述中继插座使所述第一模块和第二模块无缝对接。相比于现有技术，本实用新型的带中继模块的插排设有可分离的模块，可无损将电源引进蚊帐或帐篷，既简单实用又安全。



1. 一种带中继模块的插排,包括通过锁紧机构对接在一起的第一模块和第二模块,其特征在于:所述第一模块顶面上设有通用的两相、三相插座且侧面上设有微孔中继插座,所述第一模块上的通用插座均与所述第一模块上连接的通用插头连接,所述第二模块的顶面设有通用的两相插座且侧面设有一中继插头,所述中继插头匹配插入所述中继插座使所述第一模块和第二模块无缝对接。

2. 如权利要求1所述的带中继模块的插排,其特征在于:所述中继插座包括两根平行设置的内径略小于蚊帐透气孔的导电管;所述中继插头包括两根平行设置的导电针,所述导电针匹配插入所述导电管。

3. 如权利要求2所述的带中继模块的插排,其特征在于:所述第一模块内部设有保险丝,且其侧面设有开关。

4. 如权利要求3所述的带中继模块的插排,其特征在于:所述锁紧机构包括分别设置在所述第一模块和第二模块上的两个凸起的锁紧块。

一种带中继模块的插排

技术领域

[0001] 本实用新型涉及小家电制造领域,尤其涉及一种带中继模块的插排。

背景技术

[0002] 随着人们生活质量的提高,家用电器也越来越多,当家里的墙上的电源插孔不足时,人们需借助插排来连接更多的电器。但是在一些相对密闭的空间里要用常见的插排引进电源却很不方便。比如,要在蚊帐或帐篷里面安装小功率吊扇,或使用手机、PAD、充电器等设备,只能人为的把蚊帐或帐篷裁剪一个能穿进插排的插头的开口,这不仅损坏了蚊帐或帐篷原有的外观,还影响其应有的使用效果。

实用新型内容

[0003] 本实用新型的目的在于克服现有技术中的缺点与不足,提供一种简单实用又安全的带中继模块的插排。

[0004] 本实用新型是通过以下技术方案实现的:一种带中继模块的插排,包括通过锁紧机构对接在一起的第一模块和第二模块,所述第一模块内部设有保险丝,且其侧面设有开关。其特征在于:所述第一模块顶面上设有通用的两相、三相插座且侧面上设有微孔中继插座,所述第一模块上的通用插座均与所述第一模块上连接的通用插头连接,所述第二模块的顶面设有通用的两相插座且侧面设有一中继插头,所述中继插头匹配插入所述中继插座使所述第一模块和第二模块无缝对接。

[0005] 相比于现有技术,本实用新型的带中继模块的插排设有可分离的模块,可无损将电源引进蚊帐或帐篷,既简单实用又安全。

[0006] 进一步,所述中继插座包括两根平行设置的内径略小于蚊帐透气孔的导电管。所述导电针可配插入所述导电管,而且不会破坏蚊帐的外观。

[0007] 进一步,所述锁紧机构包括分别设置在所述第一模块和第二模块上的两个凸起的锁紧块,只需用弹性橡皮圈连接两个所述锁紧块,即可锁紧所述第一模块和第二模块,简单方便。

[0008] 为了能更清晰的理解本实用新型,以下将结合附图说明阐述本实用新型的较佳的实施方式。

附图说明

[0009] 图1是本实用新型带中继模块的插排的示意图。

[0010] 图2是本实用新型带中继模块的插排的安装示意图。

[0011] 图3是图2中第一模块的结构示意图。

具体实施方式

[0012] 请同时参阅图1至图3,图1是本实用新型带中继模块的插排的示意图,图2是本实

用新型带中继模块的插排的安装示意图,图3是图2中第一模块的结构示意图。该带中继模块的插排包括通过锁紧机构30对接在一起的第一模块10和第二模块20,所述第一模块10内部设有保险丝,且其侧面设有开关11。

[0013] 所述第一模块10上设有通用的两相、三相插座且侧面上设有微孔中继插座12,所述第一模块10上的通用插座均与所述第一模块10上的通用插头连接,所述第二模块20的顶面设有通用的两相插座且侧面设有一中继插头22,所述第二模块20上的通用插座与所述中继插头22连接,所述中继插头22匹配插入所述中继插座12使第一模块10和第二模块20无缝对接。

[0014] 所述中继插座12包括两根平行设置的内径略小于蚊帐透气孔的导电管14。

[0015] 所述中继插头22包括两根平行设置的导电针24,所述导电针24可匹配插入所述导电管14。

[0016] 所述锁紧机构30包括分别设置在所述第一模块10和第二模块20侧面上的两个凸起的锁紧块,只需用弹性橡皮圈连接两个所述锁紧块,即可锁紧所述第一模块10和第二模块20。

[0017] 需要在蚊帐或帐篷内使用电源插座时,只需将所述第二模块20与所述第一模块10分离,并将所述第二模块20上的中继插头22穿过蚊帐或帐篷的透气孔插入所述第一模块10上的中继插座12,该第一模块10的电源就接通到该第二模块20上的通用两相插座上,即可给蚊帐或帐篷里面使用的各种电子设备提供电源。

[0018] 本实用新型并不局限于上述实施方式,如果对本实用新型的各种改动或变形不脱离本实用新型的精神和范围,倘若这些改动和变形属于本实用新型的权利要求和等同技术范围之内,则本实用新型也意图包含这些改动和变形。

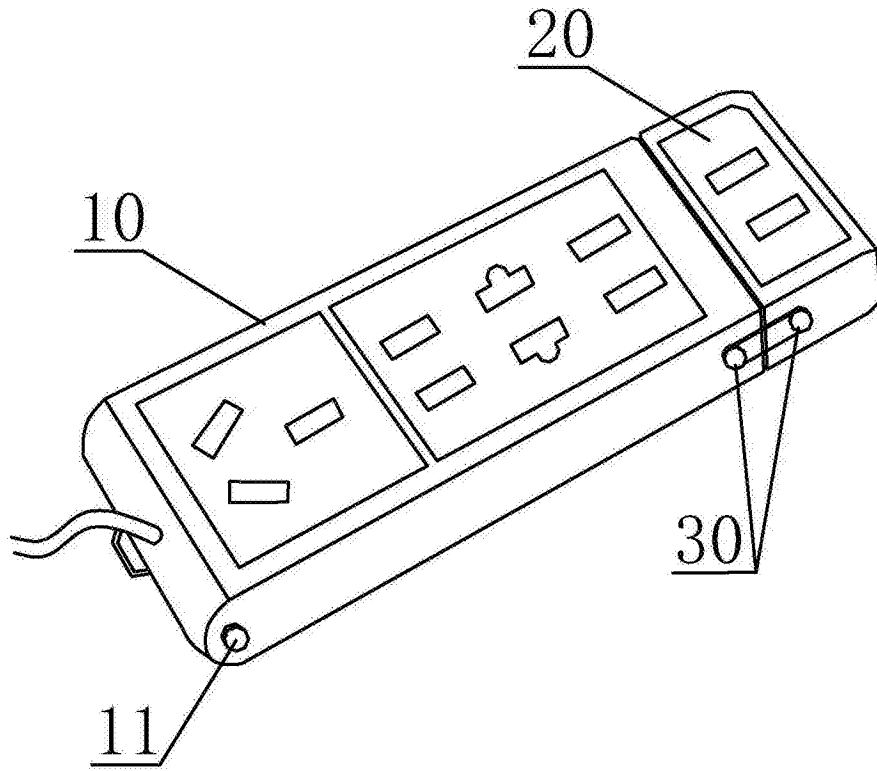


图1

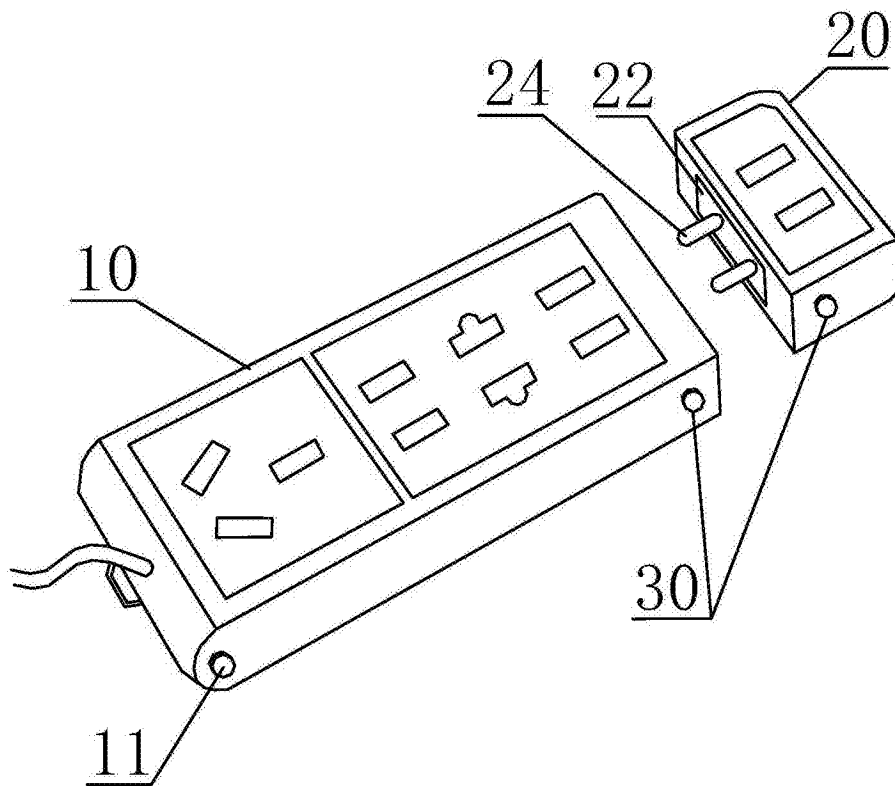


图2

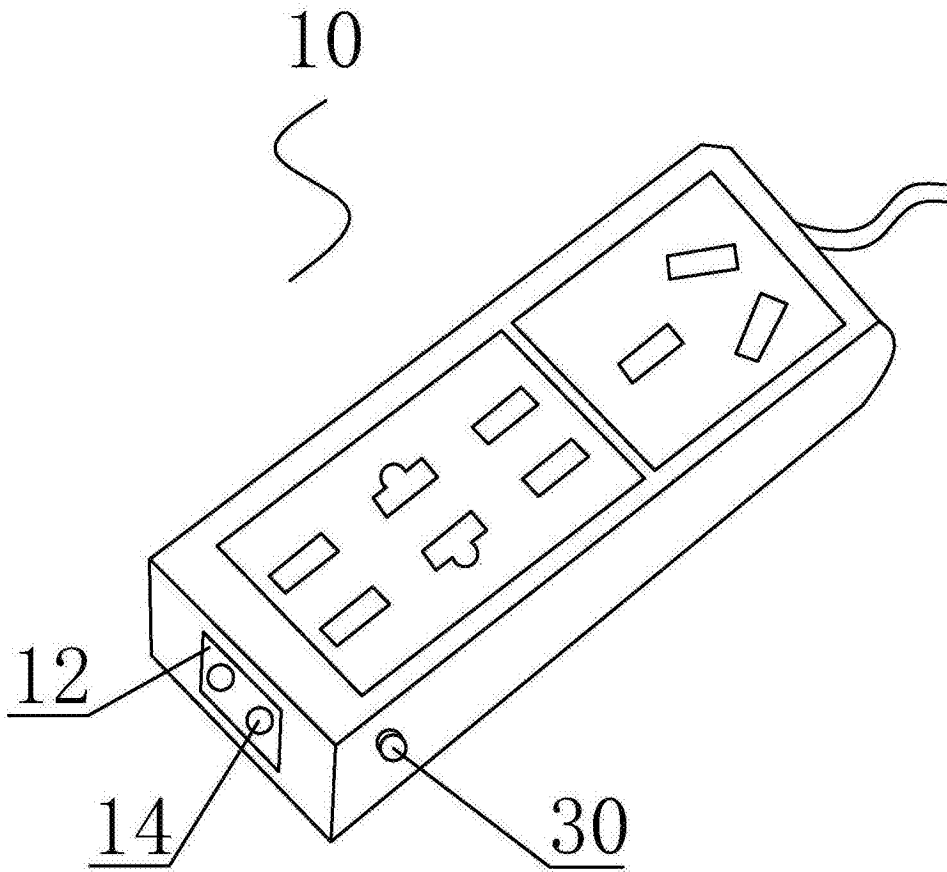


图3