

PŘIHLÁŠKA VYNÁLEZU

zveřejněná podle § 31 zákona č. 527/1990 Sb.

(19)
ČESKÁ
REPUBLIKA



ÚŘAD
PRŮMYSLOVÉHO
VLASTNICTVÍ

(22) Přihlášeno: **30.09.2010**

(40) Datum zveřejnění přihlášky vynálezu: **11.04.2012**
(Věstník č. 15/2012)

(21) Číslo dokumentu:

2010-711

(13) Druh dokumentu: **A3**

(51) Int. Cl.:

B01D 29/07

(2006.01)

(71) Přihlašovatel:

Morávek Petr Ing. CSc., Jablonec nad Nisou, CZ

(72) Původce:

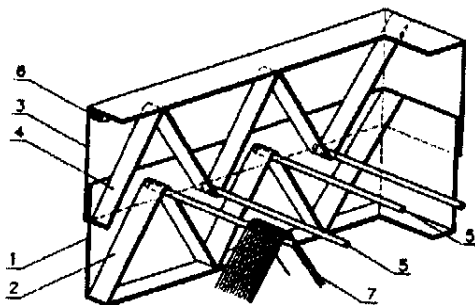
Morávek, CSc. Petr Ing., Jablonec nad Nisou, CZ

(54) Název přihlášky vynálezu:

Těsný skládaný filtr pro vzduchotechniku

(57) Anotace:

Těsný skládaný filtr, sestávající ze dvou samostatných rámců, soustavy zvlněných profilů a příčných spojek, jehož podstatou je, že spodní opěrný profil (2) je neprodyšně uchycen k bočníci spodního rámu (1) a horní přítlačný profil (4) je uchycen s určitým odsazením od bočnice horního rámu (3).



Těsný skládaný filtr pro vzduchotechniku

PV 2010 - 717

Oblast techniky

Vynález se týká dokonale těsného skládaného filtru s výměnným filtračním médiem určeného pro vzduchotechnická zařízení pro přívod, případně i odtah vzduchu u jednotek s rekuperací.

Dosavadní stav techniky

V současné době se pro filtraci přiváděného, případně odváděného vzduchu u vzduchotechnických jednotek používají převážně kazetové rámečkové filtry, ve kterých je filtrační medium fixováno ocelovým pletivem proti deformaci, a konce media jsou zality zálivkou z epoxidové pryskyřice pro hermetické utěsnění. Rámečky filtrů jsou přitom zhotoveny z plastu, případně tvrzeného papíru.

Zásadní nevýhodou všech těchto filtrů je vysoká cena a nemožnost jejich regenerace, kdy po vyčerpání jejich retenční kapacity, případně uplynutí stanovené lhůty provozu, je nutno celý drahý filtr včetně rámečku vyměnit a instalovat nový.

Tyto náklady na pravidelnou výměnu celých filtrů tvoří dnes u běžných vzduchotechnických jednotek jednu ze zásadních nákladových položek na provoz celého vzduchotechnického systému. Dále se používají vyplétací kostrové filtry s výměnným filtračním médiem. Montáž a hlavně demontáž těchto filtrů je velmi pracná a nehygienická, filtry nevyhovují z hlediska požadované těsnosti.

Podstata vynálezu

Podstatou těsného skládaného filtru pro vzduchotechniku je, že sestává ze dvou samostatných rámu ve tvaru „L“ a soustavy zvlněných profilů s příčnými spojkami, kdy spodní opěrný profil je neprodyšně uchycen k bočnici spodního rámu a horní přítlačný profil je uchycen k hornímu rámu s určitým odsazením od jeho bočnice. V prostoru odsazení horního přítlačného profilu je do příruby horního rámu přitom osazeno pružné těsnění, probíhající spojitě po celém obvodu horního rámu.

Těsný skládaný filtr dle vynálezu umožňuje velmi snadnou výměnu i pro neprofesionální obsluhu, pouhým vložením pásu levného filtračního media na příčné spojky a zvlněné profily mezi podélné bočnice spodního rámu, a s koncovým přehybem přes příčnou bočnici spodního rámu. Zcela jednoduchá montáž prakticky vylučuje chybnou instalaci filtračního media do kostry filtru, a odstraňuje zásadní nevýhodu rámečkových kazetových filtrů, což je jejich několikanásobně vyšší pořizovací cena.

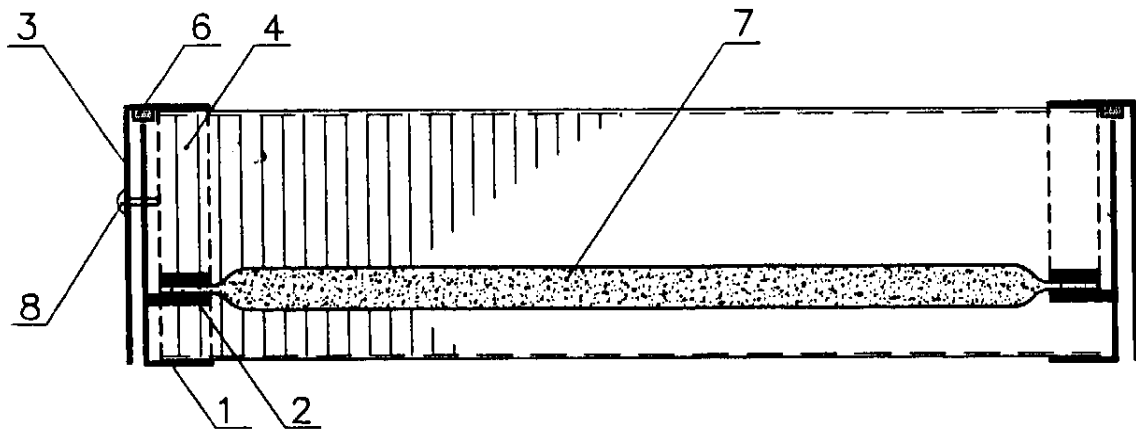
Současně filtr vyhovuje i nejvyšším nárokům na těsnost, čímž zásadně odstraňuje nevýhody všech dosud používaných vyplétacích kostrových filtrů.

Těsný skládaný filtr dále umožňuje při vysoké tuhosti navrhovat podstatně větší účinné plochy filtrů vůči netuhým rámečkovým filtrům, s omezeným rozměrem.

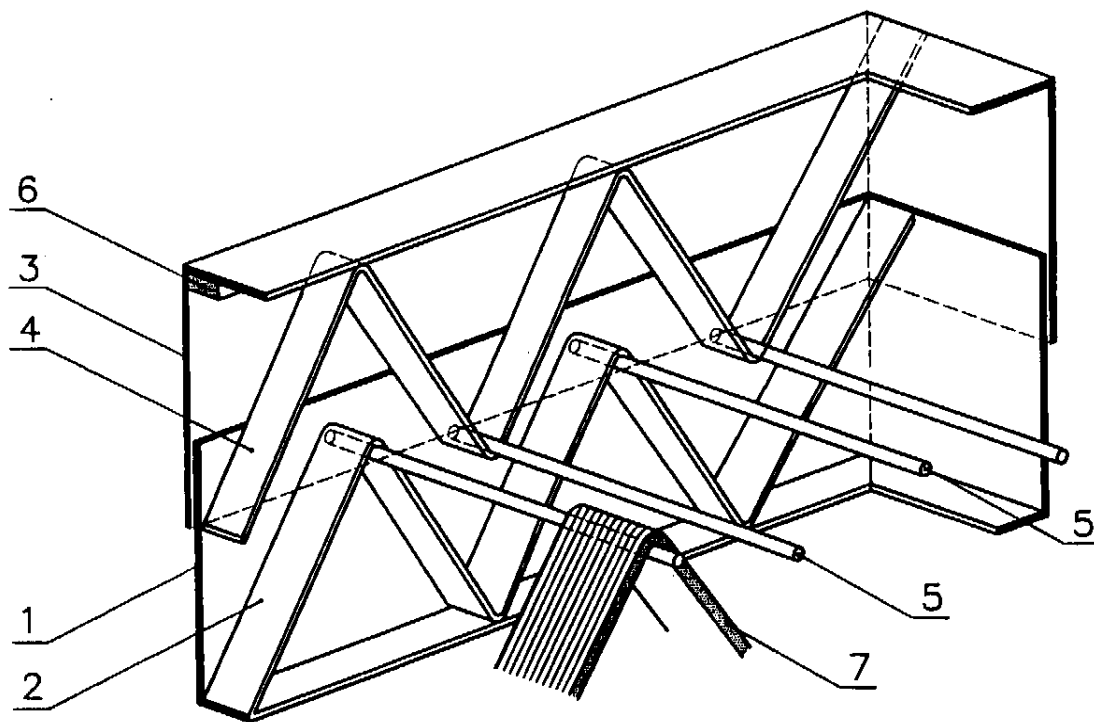
PATENTOVÉ NÁROKY

1. Těsný skládaný filtr pro vzduchotechniku, sestávající ze dvou samostatných rámu, soustavy zvlněných profilů a příčných spojek, v y z n a č u j í c í s e t í m, že spodní opěrný profil (2) je neprodyšně uchycen k bočnici spodního rámu (1) a horní přítlačný profil (4) je uchycen s určitým odsazením od bočnice horního rámu (3).
2. Těsný skládaný filtr podle nároku 1, v y z n a č u j í c í s e t í m, že v prostoru odsazení horního přítlačného profilu (4) od bočnice horního rámu (3) je na přírubě horního rámu (3) osazeno pružné těsnění (6) probíhající po celém obvodu horního rámu (3).
3. Těsný skládaný filtr podle nároků 1 a 2 v y z n a č u j í c í s e t í m, že bočnice horního rámu (3) překrývá s určitou distancí bočnici spodního rámu (1) po celém obvodě filtru.
4. Těsný skládaný filtr podle nároku 1 až 3, v y z n a č u j í c í s e t í m, že spodní opěrný profil (2) a horní přítlačný profil (4) jsou obdélníkového tenkostěnného průřezu.
5. Těsný skládaný filtr podle nároků 1 až 4, v y z n a č u j í c í s e t í m, že spodní opěrný profil (2) je ve tvaru obdélníkového tenkostěnného průřezu a horní přítlačný profil (4) je kruhového průřezu.

PV 7M-200



Obr.1



Obr.2