



(19) 대한민국특허청(KR)
(12) 등록특허공보(B1)

(45) 공고일자 2024년09월05일
(11) 등록번호 10-2702504
(24) 등록일자 2024년08월30일

- (51) 국제특허분류(Int. Cl.)
A24F 40/40 (2020.01) A24F 40/42 (2020.01)
A24F 40/46 (2020.01) A24F 40/485 (2020.01)
A24F 40/50 (2020.01) A24F 40/51 (2020.01)
H02J 7/00 (2006.01)
 - (52) CPC특허분류
A24F 40/40 (2022.01)
A24F 40/42 (2020.01)
 - (21) 출원번호 10-2021-7001177
 - (22) 출원일자(국제) 2019년07월26일
심사청구일자 2022년07월11일
 - (85) 번역문제출일자 2021년01월14일
 - (65) 공개번호 10-2021-0033980
 - (43) 공개일자 2021년03월29일
 - (86) 국제출원번호 PCT/EP2019/070285
 - (87) 국제공개번호 WO 2020/021115
국제공개일자 2020년01월30일
 - (30) 우선권주장
18185888.7 2018년07월26일
유럽특허청(EPO)(EP)
 - (56) 선행기술조사문헌
US20130319440 A1
(뒷면에 계속)
- 전체 청구항 수 : 총 9 항

- (73) 특허권자
필립모리스 프로덕츠 에스.에이.
스위스, 씨에이취-2000, 네우차텔, 쿠아이 얀레나
우드 3
- (72) 발명자
실베스트리니, 패트릭 찰스
스위스, 2000 너샤텔, 게 장르노 3
지노빅, 이하르 니콜라예비치
스위스, 2000 너샤텔, 게 장르노 3
- (74) 대리인
강철중

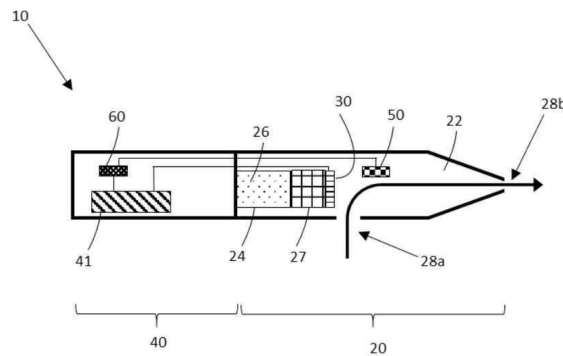
심사관 : 김갑병

(54) 발명의 명칭 개선된 전력 공급 컨트롤러를 갖는 에어로졸 발생 장치

(57) 요약

에어로졸 발생 장치(10)는 공기 유입구(28a); 공기 배출구(28b); 공기 유입구와 공기 배출구 사이에서 연장되는 기류 통로; 에어로졸 형성 기재(26)를 가열하기 위한 가열 요소(30); 기류 통로와 연통하는 센서 조립체(50); 및 센서 조립체에 커플링되고 가열 요소로의 전력 공급을 제어하도록 구성된 컨트롤러(60)를 포함한다. 센서 조립체(60)는 기류 통로 내의 유량과 압력 수준 중 하나 또는 둘 모두를 측정하도록 구성된다. 가열 요소(30)에 공급되는 전력의 양은 센서 조립체(60)에 의해 측정된 유량과 압력 수준; 주어진 퍼프의 시작과 상기 주어진 퍼프 바로 이전의 퍼프의 종료 사이의 시간 길이; 및 주어진 퍼프의 퍼프 번호 중 적어도 하나에 의존한다.

대표도 - 도1



(52) CPC특허분류

A24F 40/46 (2020.01)
A24F 40/485 (2020.01)
A24F 40/50 (2022.01)
A24F 40/51 (2020.01)
H02J 7/00032 (2023.08)

(56) 선행기술조사문헌

US20150245669 A1
US20150272220 A1
US20160088874 A1
W02015131991 A1

명세서

청구범위

청구항 1

에어로졸 발생 장치로서,

공기 유입구;

공기 배출구;

상기 공기 유입구와 상기 공기 배출구 사이에서 연장되는 기류 통로;

에어로졸 형성 기재를 가열하기 위한 가열 요소;

상기 기류 통로와 연통하며 상기 기류 통로 내의 유량과 압력 수준 중 하나 또는 둘 모두를 측정하도록 구성되는 센서 조립체; 및

상기 센서 조립체에 커플링되며 상기 가열 요소로의 전력 공급을 제어하도록 구성되는 컨트롤러를 포함하며, 상기 컨트롤러는 상기 센서 조립체로부터 데이터를 수신하고 사용자가 상기 에어로졸 발생 장치를 퍼프한 때를 결정하고 각각의 퍼프가 시작되는 시간 및 각각의 퍼프가 종료되는 시간을 기록하도록 추가로 구성되며,

주어진 퍼프 동안 상기 가열 요소에 공급되는 전력량은 상기 주어진 퍼프의 시작과 상기 주어진 퍼프 바로 이전의 퍼프의 종료 사이의 시간 길이에 의존하여,

상기 컨트롤러는,

주어진 퍼프의 시작과 상기 주어진 퍼프 바로 이전의 퍼프의 종료 사이의 제1 시간 길이 동안 상기 가열 요소에 제1 전력량의 공급을 유도하며;

주어진 퍼프의 시작과 상기 주어진 퍼프 바로 이전의 퍼프의 종료 사이의 제2 시간 길이 동안 상기 가열 요소에 제2 전력량의 공급을 유도하도록 구성되며;

상기 제1 시간 길이는 상기 제2 시간 길이보다 더 크며, 상기 제1 전력량은 상기 제2 전력량보다 더 크고,

상기 컨트롤러는 2개 이상의 이전 퍼프들의 사이에 경과된 시간 기간에 기초하여 상기 주어진 퍼프 동안 공급되는 전력량을 조정하도록 추가로 구성되는, 에어로졸 발생 장치.

청구항 2

제1항에 있어서, 상기 컨트롤러는 제1 이전 퍼프와 제2 이전 퍼프 사이에 경과된 시간 기간에 기초하여 상기 주어진 퍼프 동안 공급되는 전력량을 조정하도록 추가로 구성되는, 에어로졸 발생 장치.

청구항 3

제1항에 있어서, 상기 컨트롤러는 상기 센서 조립체로부터 상기 컨트롤러로 송신된 데이터 값이 임계 값을 초과하는지를 결정하고, 상기 데이터 값이 상기 임계 값을 초과하는 경우 상기 데이터 값이 퍼프의 시작을 나타내는 것으로 결정하도록 추가로 구성되는, 에어로졸 발생 장치.

청구항 4

제1항에 있어서, 상기 컨트롤러는 상기 센서 조립체로부터 상기 컨트롤러로 송신된 데이터 값이 임계 값 미만인지를 결정하고, 상기 데이터 값이 상기 임계 값 미만인 경우 상기 데이터 값이 퍼프의 종료를 나타내는 것으로 결정하도록 추가로 구성되는, 에어로졸 발생 장치.

청구항 5

제1항에 있어서, 상기 컨트롤러는 상기 가열 요소에 공급될 전력량을 결정하기 위해 룩업 테이블을 사용하도록 추가로 구성되며, 상기 룩업 테이블은 전력 값 세트 및 시간 범위 세트를 포함하며, 상기 룩업 테이블은 각각의

전력 값을 대응하는 시간 범위와 연관시키는, 에어로졸 발생 장치.

청구항 6

제1항에 있어서, 상기 센서 조립체는 상기 기류 통로 내에 배치된 적어도 하나의 센서를 포함하는, 에어로졸 발생 장치.

청구항 7

제6항에 있어서, 상기 센서 조립체는 상기 기류 통로를 따라 이격된 제1 압력 수준 센서 및 제2 압력 수준 센서를 포함하는, 에어로졸 발생 장치.

청구항 8

제1항에 있어서, 상기 가열 요소는 메시(mesh)를 포함하는, 에어로졸 발생 장치.

청구항 9

에어로졸 발생 시스템으로서, 제1항 내지 제8항 중 어느 한 항에 따른 에어로졸 발생 장치, 및 상기 에어로졸 발생 장치와 함께 사용하기 위한 적어도 하나의 에어로졸 발생 물품 또는 카트리지를 포함하는, 에어로졸 발생 시스템.

청구항 10

삭제

청구항 11

삭제

청구항 12

삭제

청구항 13

삭제

청구항 14

삭제

청구항 15

삭제

발명의 설명

기술 분야

[0001] 본 발명은 에어로졸 발생 장치에 관한 것이다. 특히, 본 발명은 에어로졸 형성 기체를 가열하기 위한 가열 요소를 갖는 에어로졸 발생 장치에 관한 것이다. 본 발명은 또한 에어로졸 발생 장치와 함께 사용하기 위한 에어로졸 발생 물품 또는 카트리지와 조합하여 이러한 에어로졸 발생 장치를 포함하는 에어로졸 발생 시스템에 관한 것이다.

배경 기술

[0002] 다수의 핸드헬드 에어로졸 발생 장치에서, 전기 작동식 가열 요소는 에어로졸 형성 기체를 가열하여 에어로졸을 발생시키는 데 사용될 수 있다. 가열 요소는 컨트롤러에 의해 제어될 수 있다. 특히, 컨트롤러는 사용자가 에어로졸 발생 장치를 흡입하거나 퍼핑할 때 가열 요소에 대한 전력 공급을 조정하여, 그 퍼프 동안 에어로졸이 제공될 수 있도록 구성될 수 있다. 이를 달성하기 위해서, 에어로졸 발생 장치는 에어로졸 발생 장치 내의 기류를

감지하기 위한 센서를 포함할 수 있다. 감지된 기류는 사용자가 퍼프를 취하는 것에 의해 야기되는 흡입을 나타낼 수 있고, 따라서 가열 요소에 대한 전력 공급을 유도하는 데 사용될 수 있고, 결과적으로 그 퍼프를 위한 에어로졸의 전달에 사용될 수 있다. 이러한 장치는 퍼프 구동 장치로서 공지될 수 있다.

[0003] 이러한 퍼프 구동 장치에서, 사용자가 에어로졸 발생 장치를 퍼프한 때마다 미리 결정된 양의 전력이 가열 요소에 공급된다. 그러나, 이러한 배열은 바람직하지 않은 효과를 초래할 수 있다. 예를 들어, 주어진 퍼프의 세기가 낮으면, 모든 증기가 장치 내의 기류 채널로부터 배기될 수 없다. 이는 장치의 벽에 액체의 축적을 야기할 수 있으며, 이는 후속 퍼프를 위한 장치의 성능에 영향을 미칠 수 있다. 이러한 액체는 또한, 결국 사용자의 입으로 전달될 수 있다. 가열 요소에 전달된 전력이 상기 퍼프로부터 충분한 양의 에어로졸의 전달을 초래할 만큼 충분히 크지 않을 수 있기 때문에, 주어진 퍼프의 세기가 높으면 다른 단점이 발생할 수 있다.

발명의 내용

해결하려는 과제

[0004] 그에 따라 이러한 단점을 겪지 않는 에어로졸 발생 장치를 제공하는 것이 바람직할 것이다.

과제의 해결 수단

[0005] 본 발명의 제1 양태에 따르면, 공기 유입구; 공기 배출구; 공기 유입구와 공기 배출구 사이에서 연장되는 기류 통로; 및 에어로졸 형성 기재를 가열하기 위한 가열 요소를 포함하는 에어로졸 발생 장치가 제공된다. 상기 장치는 기류 통로와 연통하고, 기류 통로 내의 유량 및 압력 수준 중 하나 또는 둘 모두를 측정하도록 구성되는 센서 조립체; 및 센서 조립체에 커플링되고 가열 요소에 대한 전력 공급을 제어하도록 구성되는 컨트롤러를 더 포함하며, 여기서 가열 요소에 공급되는 전력의 양은 센서 조립체에 의해 측정된 유량 및 압력 수준 중 하나 또는 둘 모두에 의존한다.

[0006] 본 발명자들은 가열 요소에 공급되는 전력량이 센서 조립체에 의해 측정된 유량 및 압력 수준 중 하나 또는 둘 모두에 의존하도록 배열함으로써, 사용자는 개선된 경험을 가질 수 있다는 것을 이해했다. 특히, 사용자는 그들의 퍼프 세기를 그들이 수용하는 에어로졸의 양을 제어하기 위한 수단으로서 사용할 수 있다. 예를 들어, 사용자가 장치를 강하게 퍼프하는 경우, 컨트롤러는 사용자가 장치를 가볍게 퍼프하는 경우보다 더 큰 양의 전력이 가열 요소에 공급되도록 배열될 수 있다. 이러한 배열에서, 더 많은 에어로졸 또는 더 농축된 에어로졸이 강한 퍼프를 위해 전달될 수 있고, 더 적은 에어로졸 또는 덜 농축된 에어로졸이 가벼운 퍼프를 위해 전달될 수 있다. 이는 사용자가 수용하는 에어로졸의 특성을 제어하기 위한 보다 직관적인 방식을 사용자에게 제공할 수 있다.

[0007] 본 발명자들은 또한, 상기 주어진 퍼프의 시작과 상기 주어진 퍼프 바로 전의 퍼프의 종료 사이의 시간 길이에 따라서, 주어진 퍼프 동안 가열 요소에 공급되는 전력량을 조정하거나 제어하는 것이 대안적이지만 또한 유리한 해결책이라는 것을 인식하였다.

[0008] 따라서, 본 발명의 제2 양태에 따르면, 공기 유입구; 공기 배출구; 공기 유입구와 공기 배출구 사이에서 연장되는 기류 통로; 에어로졸 형성 기재를 가열하기 위한 가열 요소; 기류 통로와 연통하고 기류 통로 내의 유량과 압력 수준 중 하나 또는 둘 모두를 측정하도록 구성되는 센서 조립체; 및 센서 조립체에 커플링되고 가열 요소에 대한 전력 공급을 제어하도록 구성되는 컨트롤러를 포함하는 에어로졸 발생 장치가 제공되며, 여기서 컨트롤러는 센서 조립체로부터 데이터를 수신하며 사용자가 에어로졸 발생 장치를 퍼프한 때를 결정하고 각각의 퍼프가 시작되는 시간 및 각각의 퍼프가 종료되는 시간을 기록하도록 구성되며, 주어진 퍼프 동안 가열 요소에 공급되는 전력의 양은 상기 주어진 퍼프의 시작과 상기 주어진 퍼프 바로 이전의 퍼프의 종료 사이의 시간 길이에 의존한다.

[0009] 주어진 퍼프 동안 가열 요소에 공급되는 전력량이 상기 주어진 퍼프의 시작과 상기 주어진 퍼프의 바로 이전의 퍼프의 종료 사이의 시간 길이에 의존하도록 배열함으로써, 에어로졸 전달은 사용자의 최근 경험을 수용하도록 조정될 수 있다. 예를 들어, 사용자의 마지막 퍼프 이후에 짧은 시간 양만이 경과한 경우, 사용자의 다음 퍼프를 위해 비교적 낮은 양의 전력을 공급하는 것이 바람직할 수 있다. 유사하게, 사용자의 마지막 퍼프 이후에 긴 시간이 경과한 경우, 사용자의 다음 퍼프를 위해 비교적 높은 양의 전력을 공급하는 것이 바람직할 수 있다.

[0010] 본 발명자들은 또한, 사용자가 얼마나 많은 퍼프를 이미 수행했는 지에 따라서, 주어진 퍼프 동안 가열 요소에 공급되는 전력량을 조정하거나 제어하는 것이 또 다른 대안 및 또한 유리한 해결책임을 인식하였다.

- [0011] 따라서, 본 발명의 제3 양태에 따르면, 공기 유입구; 공기 배출구; 공기 유입구와 공기 배출구 사이에서 연장되는 기류 통로; 에어로졸 형성 기재를 가열하기 위한 가열 요소; 기류 통로와 연통하며 기류 통로 내의 유량과 압력 수준 중 하나 또는 둘 모두를 측정하도록 구성되는 센서 조립체; 및 센서 조립체에 커플링되며 가열 요소로의 전력 공급을 제어하도록 구성되는 컨트롤러를 포함하는 에어로졸 발생 장치가 제공되며, 여기서 컨트롤러는 센서 조립체로부터 데이터를 수신하고 사용자가 에어로졸 발생 장치를 퍼프한 때를 기록하고 컨트롤러에 의해 기록된 각각의 퍼프에 퍼프 번호(puff number)를 할당하도록 구성되며, 주어진 퍼프 동안 가열 요소에 공급되는 전력의 양은 상기 주어진 퍼프의 퍼프 번호에 의존한다.
- [0012] 주어진 퍼프 동안 가열 요소에 공급되는 전력량이 상기 주어진 퍼프의 퍼프 번호에 의존하도록 배열함으로써, 에어로졸 전달은 사용자의 이전 경험을 수용하도록 조정될 수 있다. 예를 들어, 종래의 쉐련에서, 니코틴 전달의 수준은 사용자의 최초 몇몇 퍼프(puff) 내에 있는 것보다 사용자의 마지막 몇몇 퍼프에서 더 높다. 따라서, 컨트롤러는 더 낮은 퍼프 번호 동안 가열 요소에 공급되는 것보다 더 높은 수준의 전력이 더 높은 퍼프 번호 동안 가열 요소에 공급되도록 배열될 수 있다. 예를 들어, 컨트롤러는 제1 퍼프 번호 동안 제1 수준의 전력을 공급하고 제2 퍼프 번호 동안 제2 수준의 전력을 공급하도록 구성될 수 있다. 제1 수준의 전력은 제2 수준의 전력보다 더 높을 수 있고, 제1 퍼프 번호는 제2 퍼프보다 더 클 수 있다. 제1 퍼프 번호는 4 내지 8, 또는 6 내지 8일 수 있다.
- [0013] 이는 에어로졸 발생 장치가 종래의 쉐련의 거동을 더 가깝게 따르는 것을 도울 수 있다.
- [0014] 본 발명의 제1, 제2 및 제3 양태의 바람직한 특징이 아래에서 설명된다.
- [0015] 몇몇 구현예에서, 가열 요소에 공급되는 전력의 양은 센서 조립체에 의해 측정된 유량 및 압력 수준 중 하나 또는 둘 모두에 의존한다. 따라서, 컨트롤러는 센서 조립체에 의해 측정되는 값에 따라서, 가열 요소가 적어도 두 개의 상이한 전력 수준 또는 전력량으로 공급될 수 있도록 구성된다. 이는 사용자가 에어로졸 발생 장치를 사용하는 방법의 선택에 따라서 상이한 감각적 경험을 얻을 수 있음을 의미한다.
- [0016] 따라서, 바람직하게는 컨트롤러는 기류 통로 내의 제1 수준의 유량과 제1 수준의 압력 중 하나 또는 둘 모두를 측정하는 센서 조립체에 응답하여 가열 요소에 제1 전력 양의 공급을 유도하고; 기류 통로 내의 제2 수준의 유량과 제2 수준의 압력 중 하나 또는 둘 모두를 측정하는 센서 조립체에 응답하여 제2 전력 양의 공급을 유도하도록 구성된다.
- [0017] 몇몇 구현예에서, 제1 양의 전력은 제2 양의 전력의 양보다 더 크다. 몇몇 구현예에서, 제1 수준의 유량은 제2 수준의 유량 보다 더 크다. 몇몇 구현예에서, 제1 수준의 압력은 제2 수준의 압력보다 더 크다. 따라서, 이러한 구현예에서, 사용자가 그들의 퍼프의 세기를 증가시키도록 선택하면, 보다 높은 유량과 압력 수준 중 하나 또는 둘 모두가 기류 통로에 생성된다. 이는 센서 조립체에 의해 측정될 수 있고 측정된 데이터는 컨트롤러로 송신된다. 이어서, 컨트롤러는 이러한 측정 데이터를 사용하여, 증가된 전력 수준이 해당 퍼프 동안 가열 요소에 공급되는 것을 보장할 수 있다.
- [0018] 컨트롤러는 임의의 주어진 퍼프 동안 임의의 수의 상이한 전력 수준이 가열 요소에 공급될 수 있도록 구성될 수 있다. 예를 들어, 컨트롤러는 상기 주어진 퍼프의 시작 시 센서 조립체에 의해 측정된 값에 기초하여 주어진 퍼프 동안 가열 요소에 공급되어야 하는 전력량을 계산하는 알고리즘을 이용할 수 있다. 컨트롤러는 주어진 퍼프 동안 일정한 수준의 전력이 가열 요소에 공급되도록 구성될 수 있다.
- [0019] 컨트롤러 및 센서 조립체는 주어진 퍼프 동안 유량 및 압력 수준 중 하나 또는 둘 모두가 반복적으로 측정되도록 구성될 수 있으며, 가열 요소에 공급되는 전력의 양은 반복된 측정에 의존한다. 이러한 구현예에서, 다양한 수준의 전력이 주어진 퍼프 동안 가열 요소에 공급될 수 있다. 예를 들어, 유량과 압력 수준 중 하나 또는 둘 모두는 주어진 퍼프의 지속기간 내에서 설정된 시간 간격으로 측정될 수 있고, 임의의 2개의 인접한 측정 지점 사이에서 유량과 압력 수준 변화 중 하나 또는 둘 모두가 변경되면, 공급된 전력 수준이 유량과 압력 수준 중 하나 또는 둘 모두에 대해 가장 최근에 측정된 값에 기초하도록 가열 요소에 공급되는 전력의 양이 조정된다. 이러한 배열은, 유리하게는 가열 요소의 성능 및 그에 따른 에어로졸 전달의 동적 조정을 허용한다.
- [0020] 시간 간격의 지속기간은 적어도 0.05 밀리초, 바람직하게는 적어도 10 밀리초, 더 바람직하게는 적어도 100 밀리초일 수 있다. 시간 간격의 지속기간은 300 밀리초 이하, 바람직하게는 100 밀리초 이하, 더 바람직하게는 10 밀리초 이하일 수 있다.
- [0021] 몇몇 바람직한 구현예에서, 컨트롤러는 가열 요소에 공급될 전력의 양을 결정하기 위해 룩업 테이블을 사용하도

록 구성된다. 룩업 테이블은 전력 값 세트, 및 유량 매개변수 세트와 압력 수준 매개변수 세트 중 하나 또는 둘 모두를 포함할 수 있고, 룩업 테이블은 각각의 전력 값을 대응하는 유량 매개변수, 압력 수준 매개변수, 또는 둘 모두와 연관시킨다. 유량 매개변수는 단일 유량 값일 수 있거나, 유량 값의 범위일 수 있다. 압력 수준 매개변수는 단일 압력 수준 값일 수 있거나 압력 수준 값의 범위일 수 있다.

- [0022] 예로서, 센서 조립체가 주어진 퍼프 동안 제1 유량을 측정하는 경우, 컨트롤러는 룩업 테이블에서의 어느 범위의 유량 값이 상기 제1 유량을 포함하고, 어느 전력 값이 상기 결정된 유량 값의 범위에 대응하는 지를 결정하고, 가열 요소에 상기 전력 값의 공급을 유도할 수 있다.
- [0023] 본원에서 설명되는 룩업 테이블 또는 룩업 테이블들은 각각 컨트롤러에 접근할 수 있는 컴퓨터 판독 가능한 메모리에 저장될 수 있다. 컴퓨터 판독 가능한 메모리는 에어로졸 발생 장치 내에 제공될 수 있다. 컴퓨터 판독 가능한 메모리는 에어로졸 발생 장치의 외부에 저장될 수 있지만, 예를 들어 무선 통신 링크에 의해 에어로졸 발생 장치에 접근할 수 있다.
- [0024] 몇몇 구현예에서, 가열 요소에 공급되는 전력의 양은 주어진 퍼프의 시작과 상기 주어진 퍼프 바로 전의 퍼프의 종료 사이의 시간 길이에 의존한다.
- [0025] 예를 들어, 컨트롤러가 주어진 퍼프의 시작과 상기 주어진 퍼프의 바로 전의 퍼프의 종료 사이에 제1 시간 길이가 있다고 결정하면, 컨트롤러는 가열 요소에 제1 양의 전력 공급을 유도하도록 구성되는 반면에, 컨트롤러가 주어진 퍼프의 시작과 상기 주어진 퍼프 바로 전의 퍼프의 종료 사이에 제2 시간 길이가 있다고 결정하면, 컨트롤러는 가열 요소에 제2 양의 전력 공급을 유도하도록 구성된다. 이러한 배열에서, 제1 시간 길이는 제2 시간 길이와 상이하고, 제1 전력량은 제2 전력량과 상이하다. 이러한 배열에서, 바람직하게는 제1 시간 길이는 제2 시간 길이보다 더 크고, 제1 전력량은 제2 전력량보다 더 크다. 다른 방식으로, 컨트롤러는 퍼프들 사이에서 더 긴 기간이 경과할 때 가열 요소에 증가된 양의 전력을 공급하기 위한 배열로 구성될 수 있다.
- [0026] 주어진 퍼프 동안 가열 요소에 공급되는 전력의 양이 상기 주어진 퍼프의 시작과 상기 주어진 퍼프 바로 전의 퍼프의 종료 사이의 시간 길이에 의존하는 경우, 컨트롤러는 상기 주어진 퍼프 전의 하나 이상의 퍼프에 대한 이력 측정에 기초하여 상기 주어진 퍼프 동안 공급되는 전력량을 추가로 조정하도록 구성될 수 있다. 이력 측정은 2개 이상의 이전 퍼프들의 사이에 경과된 기간, 예컨대 제1 이전 퍼프와 제2 이전 퍼프 사이에 경과된 시간 기간을 포함할 수 있다. 이력 측정은 현재 사용 세션 동안 에어로졸 발생 장치에 의해 전달된 추정된 또는 계산된 양의 니코틴을 포함할 수 있다.
- [0027] 컨트롤러는 다수의 방식으로 주어진 퍼프에 대한 시작 및 종료 시간을 결정하도록 구성될 수 있다. 일 예로서, 컨트롤러는 센서 조립체로부터 수신된 데이터를 모니터링하고, 측정된 유량과 압력 수준 중 하나 또는 둘 모두가 정상 상태 값 또는 값들의 범위로부터 비정상 상태 값으로 급속히 변화했기 때문에 퍼프가 시작되었음을 결정할 수 있다. 유량의 경우, 이는 측정된 유량 값이 측정되지 않는 값으로부터 또는 측정될 낮은 값으로부터 측정될 더 높은 값으로 급속히 변경될 때일 수 있다. 따라서, 몇몇 구현예에서, 컨트롤러는 측정된 유량과 압력 수준 값 중 하나 또는 둘 모두가 미리 정해진 임계 값을 초과하여 상승했기 때문에 퍼프가 시작되었음을 결정하도록 구성될 수 있다. 측정된 값이 미리 정해진 임계 값을 초과하여 상승하는 시점은 퍼프에 대한 시작 시간으로서 정의될 수 있다.
- [0028] 따라서, 바람직하게는 컨트롤러는 센서 조립체로부터 컨트롤러로 송신된 데이터 값이 임계 값을 초과하는지, 그리고 데이터 값이 그 임계 값을 초과하는 경우 상기 데이터 값이 퍼프의 시작을 나타내는지 결정하도록 구성된다.
- [0029] 유사하게, 컨트롤러는 측정된 유량과 압력 수준 값 중 하나 또는 둘 모두가 미리 정해진 임계 값 미만으로 떨어지기 때문에 퍼프가 종료되었음을 결정하도록 구성될 수 있다. 측정된 값이 미리 정해진 임계 값 미만으로 떨어지는 시점은 퍼프에 대한 종료 시간으로서 정의될 수 있다. 주어진 퍼프의 시작 시간과 주어진 퍼프의 종료 시간 사이의 시간 길이는 상기 주어진 퍼프에 대한 퍼프 지속기간으로서 정의될 수 있다.
- [0030] 따라서, 바람직하게는 컨트롤러는 센서 조립체로부터 컨트롤러로 송신된 데이터 값이 임계 값 미만인지, 데이터 값이 임계 값 미만인 경우 상기 데이터 값이 퍼프의 종료를 나타냄을 결정하도록 구성된다.
- [0031] 몇몇 바람직한 구현예에서, 컨트롤러는 가열 요소에 공급될 전력의 양을 결정하기 위해 룩업 테이블을 사용하도록 구성되며, 룩업 테이블은 전력 값 세트 및 시간 범위의 세트를 포함하며, 여기서 룩업 테이블은 각각의 전력 값을 대응하는 시간 범위와 연관시킨다. 예로서, 컨트롤러가 주어진 퍼프의 시작과 상기 주어진 퍼프 바로 이전의 퍼프의 종료 사이에 제1 시간 길이가 있다고 결정하면, 컨트롤러는 시간 범위가 상기 제1 시간 길이를 포함

하는지를 결정하고, 어느 전력 값이 상기 결정된 시간 범위에 대응하는지를 결정하고, 상기 주어진 퍼프 동안 가열 요소에 상기 전력 값의 공급을 유도할 수 있다.

- [0032] 몇몇 구현예에서, 주어진 퍼프 동안 가열 요소에 공급되는 전력의 양은 상기 주어진 퍼프의 퍼프 번호에 의존한다. 예를 들어, 주어진 퍼프가 낮은 퍼프 번호를 갖는 것으로 컨트롤러가 결정하는 경우, 컨트롤러는 가열 요소에 제1 양의 전력 공급을 유도하도록 구성되는 반면에, 주어진 퍼프가 높은 퍼프 번호를 갖는 것으로 컨트롤러가 결정하는 경우, 컨트롤러는 가열 요소에 제2 양의 전력 공급을 유도하도록 구성된다. 이러한 배열에서, 제1 양의 전력은 제2 양의 전력보다 상이하다. 이러한 배열에서, 바람직하게는 제1 양의 전력은 제2 양의 전력보다 더 낮다. 다른 방식으로, 장치가 종래 쉼의 거동을 더욱 가깝게 따를 수 있도록, 사용자가 장치를 이미 여러 번 퍼프한 것으로 보일 때 컨트롤러는 가열 요소에 증가된 전력 양의 전력 공급을 위해 배열되도록 구성될 수 있다.
- [0033] 대안적으로 또는 부가적으로, 컨트롤러는 사용자가 장치를 이미 여러 번 퍼프한 것으로 보일 때 가열 요소에 더 낮은 양의 전력 공급을 위해 배열되도록 구성될 수 있다. 이는 사용자가 후에 퍼핑을 수용하는 에어로졸의 양을 감소시키기 위한 인센티브가 있는 경우에 바람직할 수 있다.
- [0034] 몇몇 바람직한 구현예에서, 컨트롤러는 상기 주어진 퍼프에 할당된 퍼프 번호가 임계 값을 초과하는 경우, 주어진 퍼프가 발생할 때 가열 요소에 전력이 공급되지 않도록 구성된다. 이는 사용자가 에어로졸 발생 장치에서 가질 수 있는 퍼프의 수를 제한하는 것이 바람직한 경우에 유리할 수 있다.
- [0035] 몇몇 구현예에서, 에어로졸 발생 장치에는 퍼프 번호를 재설정하기 위한 수단이 제공될 수 있다. 예를 들어, 에어로졸 발생 장치에는 사용자가 퍼프 번호를 0으로 재설정하게 하는 버튼이 제공될 수 있다. 대안적으로 또는 부가적으로, 에어로졸 발생 장치는 특정 수의 퍼프가 발생했기 때문에 미리 정해진 양의 시간이 경과된 후에 퍼프 번호가 0으로 재설정되도록 구성될 수 있다. 예로서, 에어로졸 발생 장치가 단일 사용 세션 동안 7회의 퍼프만이 취해질 수 있도록 구성되면, 에어로졸 발생 장치는 제7 퍼프가 발생된 10분 후에 퍼프 번호가 0으로 재설정되도록 구성될 수 있다.
- [0036] 몇몇 바람직한 구현예에서, 컨트롤러는 주어진 퍼프 번호 동안 가열 요소에 공급될 전력의 양을 결정하기 위해 룩업 테이블을 사용하도록 구성되며, 룩업 테이블은 전력 값 세트 및 퍼프 번호 세트를 포함하고, 여기서 룩업 테이블은 각각의 전력 값을 대응하는 퍼프 번호와 연관시킨다. 더 구체적으로, 룩업 테이블은 전력 값 세트 및 퍼프 번호 세트를 포함할 수 있고, 룩업 테이블의 각각의 전력 값은 룩업 테이블의 다른 전력 값과 상이하고, 룩업 테이블은 각각의 전력 값을 퍼프 번호 세트 내의 하나의 퍼프 번호와 연관시킨다. 예로서, 주어진 퍼프가 현재 사용 세션 내의 제1 퍼프인 것으로 컨트롤러가 결정하는 경우, 컨트롤러는 룩업 테이블의 전력 값이 제1 퍼프 번호에 대응하는 것으로 결정하고, 상기 주어진 퍼프 동안 가열 요소에 상기 전력 값의 공급을 유도할 수 있다. 그러나, 주어진 퍼프가 현재 사용 세션에서 제6 퍼프인 것으로 컨트롤러가 결정하는 경우, 컨트롤러는 룩업 테이블의 전력 값이 제6 퍼프 번호에 대응하는 것으로 결정하고, 상기 주어진 퍼프 동안 가열 요소에 상기 전력 값의 공급을 유도할 수 있다.
- [0037] 에어로졸 발생 장치는 가열 요소에 전기 연결 가능한 전력 공급부를 포함할 수 있다. 전력 공급부는, 바람직하게는 가열 요소에 교류 전류를 제공하도록 구성된다. 전력 공급부는 장치의 하우징 내에 배치될 수 있다. 전력 공급부는 DC 전력 공급부일 수 있다. 전력 공급부는 배터리일 수 있다. 배터리는 리튬계 배터리, 예를 들어 리튬-코발트, 리튬-철-인산염, 리튬 티탄산염 또는 리튬-폴리머 배터리일 수 있다. 배터리는 니켈-수소 합금 배터리 또는 니켈 카드뮴 배터리일 수 있다. 전력 공급부는 커패시터와 같은 다른 형태의 전하 저장 장치일 수 있다. 전력 공급부는 재충전이 필요할 수 있고, 다수의 충전 및 방전 사이클에 맞게 구성될 수 있다. 전력 공급부는 미리 결정된 수의 퍼프 또는 분무 조립체의 개별 활성화를 허용하는 데 충분한 용량을 가질 수 있다.
- [0038] 컨트롤러는 전력 공급부로부터 가열 요소로의 전력 공급을 제어하도록 구성된 제어 회로를 포함할 수 있다. 제어 회로는 마이크로컨트롤러를 포함할 수 있다. 마이크로컨트롤러는, 바람직하게는 프로그래밍 가능한 마이크로컨트롤러일 수 있다. 제어 회로는 전자 구성요소를 더 포함할 수 있다. 제어 회로는 가열 요소에 대한 전력 공급을 조절하도록 구성될 수 있다.
- [0039] 에어로졸 발생 시스템은 전력을 제어 회로에 공급하도록 배열된 제1 전력 공급부 및 전력을 가열 요소에 공급하도록 구성된 제2 전력 공급부를 포함할 수 있다.
- [0040] 센서 조립체는 유량과 압력 수준 중 하나 또는 둘 모두를 측정하도록 구성된 적어도 하나의 센서를 포함한다. 적어도 하나의 센서는 온도 센서, 흐름 센서 및 압력 수준 센서 중 하나 이상을 포함할 수 있다.

- [0041] 센서 조립체는 기류 통로와 유체 연통하고 기류 통로 내의 유량과 압력 수준 중 하나 또는 둘 모두를 측정하도록 구성된다. 따라서, 센서 조립체는 기류 통로 내에 배치된 적어도 하나의 센서를 포함할 수 있다. 대안적으로 또는 부가적으로, 센서 조립체는 기류 통로로부터 이격되지만 기류 통로와 유체 연통하는 적어도 하나의 센서를 포함할 수 있다.
- [0042] 몇몇 바람직한 구현예에서, 센서 조립체는 기류 통로를 따라 이격된 제1 압력 수준 센서 및 제2 압력 수준 센서를 포함한다. 이러한 배열은 제1 및 제2 압력 수준 센서에 의해 각각 측정된 압력 수준 사이의 차이를 분석함으로써 기류 통로 내의 유량의 계산을 허용할 수 있다.
- [0043] 본 발명의 제4에 따르면, 제1, 제2 및 제3 양태 중 어느 하나에 따른 에어로졸 발생 장치를 포함하는 에어로졸 발생 시스템, 및 액체 에어로졸 형성 기체의 공급원을 함유하는 액체 저장부를 포함하는 카트리지가 제공된다.
- [0044] 본 발명의 제5 양태에 따르면, 제1, 제2 및 제3 양태 중 어느 하나에 따른 에어로졸 발생 장치를 포함하는 에어로졸 발생 시스템; 및 니코틴 공급원을 함유하는 제1 구획부, 산 공급원을 함유하는 제2 구획부, 니코틴 공급원으로부터의 니코틴과 산 공급원으로부터의 산을 기류와 혼합하여 에어로졸을 형성하기 위한 혼합 챔버를 포함하는 카트리지가 제공되며, 여기서 가열 요소는 혼합 챔버를 가열하도록 구성된다.
- [0045] 본 발명의 제6 양태에 따르면, 제1, 제2 및 제3 양태 중 어느 하나에 따른 에어로졸 발생 장치를 포함하는 에어로졸 발생 시스템, 및 액체 에어로졸 형성 기체의 공급원을 함유하는 액체 저장부를 포함하는 카트리지가 제공된다.
- [0046] 기능 모듈이 설명된 방법(들)의 다양한 단계를 수행하기 위한 장치 구현예에서 지칭되는 경우, 이들 모듈은 하드웨어, 소프트웨어, 또는 이들 둘의 조합으로 구현될 수 있다는 것을 이해할 것이다. 하드웨어로 구현될 때, 모듈은 하나 이상의 애플리케이션 특정 집적 회로와 같은 하나 이상의 하드웨어 모듈로서 구현될 수 있다. 소프트웨어로 구현될 때, 모듈은 하나 이상의 프로세서에서 실행되는 하나 이상의 컴퓨터 프로그램으로서 구현될 수 있다.
- [0047] 본 발명의 가열 요소는 전기적으로 작동되고 전력 공급을 수용하도록 구성된다. 전기 작동식 가열 요소는 다수의 상이한 구성을 가질 수 있다. 예를 들어, 가열 요소는 코일을 포함할 수 있다. 코일은 액체 에어로졸 발생 기체를 함유하는 저장 부분으로부터 코일에 인접한 위치로 액체를 이송하도록 구성되어 있는 심지 주위로 연장될 수 있다. 코일 가열 요소는 이송된 액체를 기화시켜 에어로졸을 생성하는 데에 사용될 수 있다.
- [0048] 바람직하게는, 가열 요소는 메시(mesh)와 같은 실질적으로 편평한 전기 전도성 및 유체 투과성 가열 요소이다. 예를 들어, 가열 요소는, 예를 들어 서로 평행하게 배치된 필라멘트의 어레이일 수 있다.
- [0049] 전기 작동식 가열 요소는, 바람직하게는 자성 재료를 포함한다. 가열 요소에 적합한 자성 재료는 페라이트, 전기 강판 및 퍼멀로이(permalloy)를 포함한다.
- [0050] 본 발명을 참조하여 본원에서 사용되는 바와 같이, 용어 “공기 유입구”는, 공기가 카트리지 또는 에어로졸 발생 장치의 구성요소 또는 구성요소의 일부에 흡인될 수 있는 하나 이상의 애퍼처를 설명하도록 사용된다.
- [0051] 본 발명을 참조하여 본원에서 사용되는 바와 같이, 용어 “공기 배출구”는, 공기가 카트리지 또는 에어로졸 발생 장치의 구성요소 또는 구성요소의 일부분으로부터 빠져나갈 수 있는 하나 이상의 애퍼처를 설명하도록 사용된다.
- [0052] 본 발명을 참조하여 본원에서 사용되는 바와 같이, 용어 “근위”, “원위”, “상류”, 및 “하류”는, 에어로졸 발생 시스템과 카트리지의 구성요소 또는 구성요소의 일부분의 상대 위치를 설명하는 데 사용된다.
- [0053] 본 발명을 참조하여 본원에서 사용되는 바와 같이, 용어 “길이방향”은 카트리지 또는 에어로졸 발생 시스템의 근위 단부와 대향하는 원위 단부 간의 방향을 설명하는 데 사용되고, 용어 “가로방향”은 길이방향에 수직인 방향을 설명하는 데 사용된다.
- [0054] 본 발명을 참조하여 본원에서 사용되는 바와 같이, 용어 “길이”는, 카트리지 또는 에어로졸 발생 시스템의 근위 단부와 대향하는 원위 단부 사이의 길이방향 축에 평행한 카트리지 또는 에어로졸 발생 시스템의 구성요소 또는 구성요소의 일부분의 최대 길이방향 치수를 설명하는 데 사용된다.
- [0055] 본 발명을 참조하여 본원에서 사용되는 바와 같이, 용어 “높이” 및 “폭”은, 카트리지 또는 에어로졸 발생 시스템의 길이방향 축에 수직인 카트리지 또는 에어로졸 발생 시스템 또는 에어로졸 발생 장치의 구성요소 또는 구성요소의 일부분의 최대 가로방향 치수를 설명하는 데 사용된다. 카트리지 또는 에어로졸 발생 시스템의 구성

요소 또는 구성요소의 일부분의 높이와 폭이 동일하지 않은 경우, 용어 “폭” 은, 카트리지 또는 에어로졸 발생 시스템의 길이방향 축에 수직인 2개의 가로방향 치수 중 더 큰 것을 지칭하는 데 사용된다.

- [0056] 본 발명을 참조하여 본원에서 사용되는 바와 같이, 용어 “세장형” 은, 그의 폭과 높이보다 큰 길이를 갖는 구성요소 또는 구성요소의 일부분을 설명하는 데 사용된다.
- [0057] 본 발명에 관하여 본원에서 사용되는 바와 같이, 용어 “니코틴” 은 니코틴, 니코틴 염기, 또는 니코틴 염을 설명하는 데 사용된다. 제1 캐리어 재료가 니코틴 염기 또는 니코틴 염으로 함침된 구현예에서, 본원에서 나열되는 니코틴의 양은 각각 니코틴 염기의 양 또는 이온화된 니코틴의 양이다.
- [0058] 본원에서 사용되는 바와 같이, 용어 ‘에어로졸 형성제’는 사용 시에, 에어로졸의 형성을 용이하게 하는 임의의 적합한 공지된 화합물 또는 화합물의 혼합물을 설명하는 데 사용된다.
- [0059] 본원에서 사용되는 바와 같이, 용어 ‘상류’ 및 ‘하류’ 는 그 사용 중에 시스템을 통하여 공기가 흡인되는 방향에 대하여 히터 조립체, 카트리지, 또는 에어로졸 발생 시스템의 요소들, 또는 요소들의 부분들의 상대적 위치를 설명하는 데 사용된다.
- [0060] 본원에서 사용되는 바와 같이, 용어 ‘길이방향(longitudinal)’ 은 히터 조립체, 카트리지, 또는 에어로졸 발생 시스템의 상류 단부와 하류 단부 사이의 방향을 설명하는 데 사용되고, 용어 ‘가로방향(transverse)’ 은 길이 방향에 수직인 방향을 설명하는 데 사용된다. 히터 조립체를 참조하면, 용어 ‘가로방향’ 은 다공성 시트 또는 시트들의 평면에 평행한 방향을 지칭하는 한편, 용어 ‘수직’ 은 다공성 시트 또는 시트들의 평면에 수직인 방향을 지칭한다.
- [0061] 에어로졸 발생 시스템은 사용자가 마우스피스를 빨아서 마우스 단부 개구를 통해 에어로졸을 흡인할 수 있도록 구성되는 핸드헬드 에어로졸 발생 시스템일 수 있다. 에어로졸 발생 시스템은 통상의 엮컬런 또는 컬런에 상응하는 크기를 가질 수 있다. 에어로졸 발생 시스템은 약 30 mm 내지 약 150 mm의 총 길이를 가질 수 있다. 에어로졸 발생 시스템은 약 5 mm 내지 약 30 mm의 외경을 가질 수 있다.
- [0062] 본 발명의 일 양태의 특징은 본 발명의 다른 양태에 적용될 수 있다. 특히, 본 발명이 상이한 양태에 관하여 위에서 설명되었지만, 이러한 양태는 반드시 상호 배타적이지는 않고 서로 조합하여 적용될 수 있다는 것을 이해할 것이다. 예로서, 본 발명의 제1 및 제3 양태는 서로 조합하여 채택될 수 있다. 이 경우, 컨트롤러는 상기 주어진 퍼프에 대해 임의의 전력 값 제한이 적용되어야 하는지를 결정하기 위해서, 먼저 주어진 퍼프의 퍼프 번호를 결정하도록 구성될 수 있다. 그러나, 컨트롤러는 상기 주어진 퍼프를 통해 측정되는 유량 및 압력 레벨 중 하나 또는 둘 모두에 기초하여, 상기 주어진 퍼프 동안 가열 요소에 공급되는 전력 수준을 조정하거나 제어하도록 추가로 구성될 수 있다. 더 구체적으로, 컨트롤러가 주어진 퍼프의 퍼프 번호를 결정하면, 컨트롤러는 상기 주어진 퍼프와 연관된 특정 룩업 테이블에 의해 상기 주어진 퍼프가 정의되도록 전력 공급 옵션을 제한할 수 있다. 특정 룩업 테이블은 전력 값 세트, 및 유량 매개변수 세트와 압력 수준 매개변수 세트 중 하나 또는 둘 모두를 포함할 수 있으며, 각각의 전력 값은 대응하는 유량 매개변수, 압력 수준 매개변수, 또는 둘 모두와 룩업 테이블에서 연관된다. 다른 퍼프 번호의 경우, 별도의 룩업 테이블이 사용될 수 있으며, 각각은 상기 퍼프 번호에 대해 제공된 특정 매개변수들을 포함한다.
- [0063] 본 발명은 또한, 전술한 에어로졸 발생 장치에 의해 수행될 수 있는 방법 또는 방법들에 관한 것이다. 따라서, 본 발명의 제7 양태에 따르면, 에어로졸 발생 장치의 작동 방법이 제공되며, 상기 방법은 에어로졸 발생 장치의 기류 통로 내의 유량과 압력 수준 중 하나 또는 둘 모두를 측정하는 단계; 및 에어로졸 발생 장치의 가열 요소로의 전력 공급을 제어하는 단계를 포함하며, 여기서 가열 요소에 공급되는 전력의 양은 센서 조립체에 의해 측정된 유량 및 압력 수준 중 하나 또는 둘 모두에 의존한다.
- [0064] 본 발명의 제8 양태에 따르면, 에어로졸 발생 장치의 작동 방법이 제공되며, 상기 방법은 에어로졸 발생 장치의 기류 통로 내의 유량과 압력 수준 중 하나 또는 둘 모두를 측정하는 단계; 유량과 압력 수준 중 하나 또는 둘 모두에 대한 적어도 하나의 측정된 값을 수신하는 단계; 적어도 하나의 측정된 값을 분석하고 사용자가 에어로졸 발생 장치를 퍼프한 때를 결정하는 단계; 각각의 퍼프가 시작된 시간 및 각각의 퍼프가 종료된 시간을 기록하는 단계; 및 에어로졸 발생 장치의 가열 요소로의 전력 공급을 제어하는 단계를 포함하며, 여기서 주어진 퍼프 동안 가열 요소에 공급된 전력의 양은 상기 주어진 퍼프의 시작과 상기 주어진 퍼프 바로 이전의 퍼프의 종료 사이의 시간 길이에 의존한다.
- [0065] 본 발명의 제9 양태에 따르면, 에어로졸 발생 장치의 작동 방법이 제공되며, 상기 방법은 에어로졸 발생 장치의 기류 통로 내의 유량 및 압력 수준 중 하나 또는 둘 모두를 측정하는 단계; 유량과 압력 수준 중 하나 또는 둘

모두에 대한 적어도 하나의 측정된 값을 수신하는 단계; 적어도 하나의 측정된 값을 분석하고 사용자가 에어로졸 발생 장치를 퍼프한 때를 기록하는 단계; 각각의 기록된 퍼프에 퍼프 번호를 할당하는 단계; 및 에어로졸 발생 장치의 가열 요소로의 전력 공급을 제어하는 단계를 포함하며, 여기서 주어진 퍼프 동안 가열 요소에 공급된 전력의 양은 상기 주어진 퍼프의 퍼프 번호에 의존한다.

[0066] 본 개시는 또한, 컨트롤러 및 센서 조립체와 관련하여 전술한 바람직한 기능에 기초하여 본 발명의 제7, 제8 및 제9 양태 각각에 대한 바람직한 방법 단계를 포함한다. 예로서, 바람직한 구현예에서, 컨트롤러는 가열 요소에 공급될 전력의 양을 결정하기 위해 룩업 테이블을 사용하도록 추가로 구성된다. 결과적으로, 본 개시는 또한, 가열 요소에 공급될 전력의 양을 결정하기 위해 룩업 테이블을 사용하는 바람직한 방법 단계를 포함한다.

도면의 간단한 설명

[0067] 본 발명의 구현예는 첨부된 도면을 참조하여, 단지 예시하기 위한 목적으로 상세하게 설명될 것이며, 여기서:

도 1은 본 발명의 제1 구현예에 따른 에어로졸 발생 시스템의 개략도를 도시한다.

도 2는 본 발명의 제2 구현예에 따른 에어로졸 발생 장치에서 사용하기 위한 컨트롤러의 블록 선도이며;

도 3a 내지 도 3c는 도 1 및 도 2의 컨트롤러에 의해 사용하기 위해 룩업 테이블을 도시한다.

발명을 실시하기 위한 구체적인 내용

[0068] 도 1은 카트리지(20), 및 함께 커플링되는 에어로졸 발생 장치(40)를 포함하는 에어로졸 발생 시스템(10)의 개략도이다. 상기 장치는 배터리 형태의 전력 공급부(41), 및 전력 공급부(41)에 커플링된 제어 회로를 포함하는 컨트롤러(60)를 포함한다.

[0069] 카트리지 조립체(20)는 시스템을 위한 마우스피스를 형성하는 하우징(22)을 포함한다. 하우징 내에는 액체 에어로졸 형성 기재(26)를 보유하는 저장 용기(24)가 있다. 모세관 몸체(27)는 액체 저장 용기(24)의 개방 단부에 인접하게 배치된다. 전기 히터(30)는 모세관 몸체(27)의 외부 표면에 인접하게 제공되어, 모세관 몸체(27)가 액체 저장 용기(26)로부터 전기 히터(30)로 액체 에어로졸 형성 기재(26)를 운반할 수 있다. 모세관 몸체(27)와 전기 히터(30)는 함께 히터 조립체(31)의 적어도 일부를 형성한다.

[0070] 전기 히터(30)는 또한, 카트리지(20) 내의 기류 경로에 인접하게 배치된다. 기류 경로는 도 1에 곡선 화살표로 표시된다. 기류 경로는 공기 유입구(28a)로부터 카트리지 하우징(22) 내의 마우스 단부 개구에 형성된 공기 배출구(28b)로 연장된다.

[0071] 카트리지(20)가 도 1에 도시된 바와 같이 에어로졸 발생 장치(40)에 커플링될 때, 전기 히터(30)는 전력 공급부(41)에 전기적으로 커플링된다. 따라서 장치(40)는 액체 에어로졸 형성 기재를 기화시키기 위해 카트리지(20) 내에 있는 전기 히터(30)에 전력을 공급하는 역할을 한다. 기화된 에어로졸 형성 기체는 시스템을 통과하는 기류 내에 동반되며, 기류는 카트리지(20)의 마우스 단부에 대한 사용자의 퍼핑에 의해 생성된다. 기화된 에어로졸 형성 기체는 사용자의 입 안으로 흡입되기 전에 기류 내에서 냉각되어 에어로졸을 형성한다.

[0072] 압력 수준 센서를 포함하는 센서 조립체(50)는 기류 경로에 인접한 카트리지(20) 내에 배치된다. 센서 조립체(50)는 컨트롤러(60)에 커플링되고 압력 수준 센서로부터 컨트롤러(60)로 측정 데이터를 송신하도록 구성된다. 센서 조립체(50)가 카트리지(20) 내에 배치된 것으로 도 1에 도시되지만, 이는 센서 조립체(50)가 대안적으로 장치(20) 내에 배치될 수 있음을 이해할 것이다.

[0073] 도 2는 본 발명의 제2 구현예에 따른 컨트롤러(260)의 블록 선도이다. 컨트롤러는 센서 조립체(50)로부터 측정 데이터를 수신하도록 구성된 수신 모듈(262), 가열 요소(30)에 공급될 전력의 양을 결정하도록 구성된 결정 모듈(264), 및 가열 요소(30)에 대한 전력 공급을 개시하도록 구성된 전력 공급 모듈(266)을 포함한다. 결정 모듈(264)은 시계(265), 적어도 하나의 룩업 테이블(267), 및 컴퓨터 판독 가능한 메모리(269)에 커플링된다. 예시적인 룩업 테이블(267)이 도 3a 내지 도 3c에 도시된다.

[0074] 예시적인 제1 실시예에서, 컨트롤러(260)의 수신 모듈(262)은 센서 조립체(50)로부터 측정 값을 수신하고 이러한 측정 값을 결정 모듈(264)에 전달한다. 결정 모듈(264)은 제1 룩업 테이블(267A)의 어느 압력 범위가 측정 값을 포함하는지를 결정하기 위해서 도 3a의 제1 룩업 테이블(267A)을 사용한다. 이어서, 결정 모듈은 제1 룩업 테이블(267A)의 어느 전력 값이 상기 압력 범위에 대응하는 지를 결정한다. 이어서, 전력 공급 모듈(266)은 가열 요소(30)로 이러한 전력 수준의 공급을 개시한다. 예를 들어, 측정 값이 80 파스칼인 경우, 가열 요소에는 2

와트의 전력 수준이 공급되는 반면에, 측정 값이 180 파스칼인 경우, 가열 요소에는 4 와트의 전력 수준이 공급된다. 예시적인 제1 실시예에서, 측정 값은 센서 조립체(50)로부터 컨트롤러(260)의 수신 모듈(262)로 100 밀리초마다 송신될 수 있다. 측정 값이 컨트롤러(260)에서 수신될 때마다, 가열 요소에 대한 전력 수준이 계산되어, 가열 요소에 공급되는 전력의 양이 연속적으로 조정될 수 있다.

[0075] 예시적인 제2 실시예에서, 컨트롤러(260)의 수신 모듈(262)은 센서 조립체(50)로부터 측정 값을 반복적으로 수신하고 이들 측정 값을 결정 모듈(264)에 전달한다. 결정 모듈(264)은 수신된 측정 값을 분석하고 측정 값이 컴퓨터 판독 가능한 메모리(269)에 저장된 미리 정해진 제1 임계 값을 초과하여 상승할 때, 및 컴퓨터 판독 가능한 메모리(269)에 저장된 미리 정해진 제2 임계 값 미만으로 상승할 때를 결정한다. 이것이 발생할 때마다, 결정 모듈(264)은 시계(265)를 사용하여 각각의 상승 및 하락에 대한 시점을 설정하고, 에어로졸 발생 장치에 대한 각각의 퍼프가 시작되는 시간 및 에어로졸 발생 장치에 대한 각각의 퍼프가 종료되는 시간으로서 이러한 시간 정보를 컴퓨터 판독 가능한 메모리(269)에 기록한다. 이어서, 결정 모듈(264)은 퍼프 사이의 시간의 길이를 결정하기 위해서 이러한 기록된 데이터를 사용한다. 이어서, 결정 모듈(264)은 현재 퍼프 동안 가열 요소(30)에 공급되어야 하는 전력 수준 값을 확립하기 위해서 도 3b의 제2 룩업 테이블(262B)에서 경과된 시간 범위와 이러한 결정된 시간 길이를 비교한다. 이어서, 전력 공급 모듈(266)은 가열 요소(30)로 이러한 전력 수준의 공급을 개시한다.

[0076] 예시적인 제3 실시예에서, 컨트롤러(260)의 수신 모듈(262)은 센서 조립체(50)로부터 측정 값을 반복적으로 수신하고 이들 측정 값을 결정 모듈(264)로 전달한다. 제2 실시예와 유사한 방식으로, 결정 모듈은 퍼프가 에어로졸 발생 장치(10)에서 행해진 때를 확립하기 위해서 측정 값을 분석한다. 그러나, 예시적인 제3 실시예에서, 결정 모듈(264)은 에어로졸 발생 장치(10)에서 행해진 각각의 퍼프에 퍼프 번호를 추가로 할당한다. 특히, 제3 실시예에서, 측정 값이 미리 정해진 제1 임계 값을 초과하여 상승함을 결정 모듈(264)이 검출할 때, 결정 모듈(264)은 새로운 퍼프가 장치에서 행해지고 있다고 결정한다. 이어서, 결정 모듈(264)은 현재 퍼프에 $n + 1$ 의 퍼프 번호를 할당하며, 여기서 n 은 장치에서 가장 최근 퍼프의 퍼프 번호이다. 이어서, 결정 모듈(264)은 할당된 퍼프 번호를 도 3c의 제3 룩업 테이블에 포함된 퍼프 번호와 비교하고 상기 퍼프 번호에 대응하는 전력 수준을 식별한다. 이어서, 전력 공급 모듈(266)은 현재 퍼프 동안 사용하기 위해 가열 요소(30)에 이러한 식별된 전력 수준의 공급을 개시한다.

[0077] 위의 논의로부터 이해되는 바와 같이, 본 개시는 다음의 번호가 매겨진 조항을 또한 포함한다:

- [0078] 1. 에어로졸 발생 장치로서,
- [0079] 공기 유입구;
- [0080] 공기 배출구;
- [0081] 공기 유입구와 공기 배출구 사이에서 연장되는 기류 통로;
- [0082] 에어로졸 형성 기재를 가열하기 위한 가열 요소;
- [0083] 기류 통로와 연통하며 기류 통로 내의 유량과 압력 수준 중 하나 또는 둘 모두를 측정하도록 구성되는 센서 조립체; 및
- [0084] 센서 조립체에 커플링되며 가열 요소로의 전력 공급을 제어하도록 구성되는 컨트롤러를 포함하며, 여기서 가열 요소에 공급되는 전력량은 센서 조립체에 의해 측정된 유량과 압력 수준 중 하나 또는 둘 모두에 의존하는, 에어로졸 발생 장치.
- [0085] 2. 조항 1에 있어서, 상기 컨트롤러는,
- [0086] 센서 조립체에 응답하여 가열 요소에 제1 양의 전력 공급을 유도하여 기류 통로 내의 제1 수준의 유량과 제1 압력 수준 중 하나 또는 둘 모두를 측정하고;
- [0087] 센서 조립체에 응답하여 가열 요소에 제2 양의 전력 공급을 유도하여 기류 통로 내의 제2 수준의 유량과 제2 압력 수준 중 하나 또는 둘 모두를 측정하도록 구성되는, 에어로졸 발생 장치.
- [0088] 3. 조항 1 또는 조항 2에 있어서, 상기 센서 조립체는 주어진 퍼프의 지속기간 내에서 설정된 시간 간격으로 유량과 압력 수준 중 하나 또는 둘 모두를 반복적으로 측정하도록 구성되며,
- [0089] 여기서, 유량과 압력 수준 중 하나 또는 둘 모두가 임의의 2개의 인접한 측정 지점 사이에서 변하는 경우, 컨트롤러

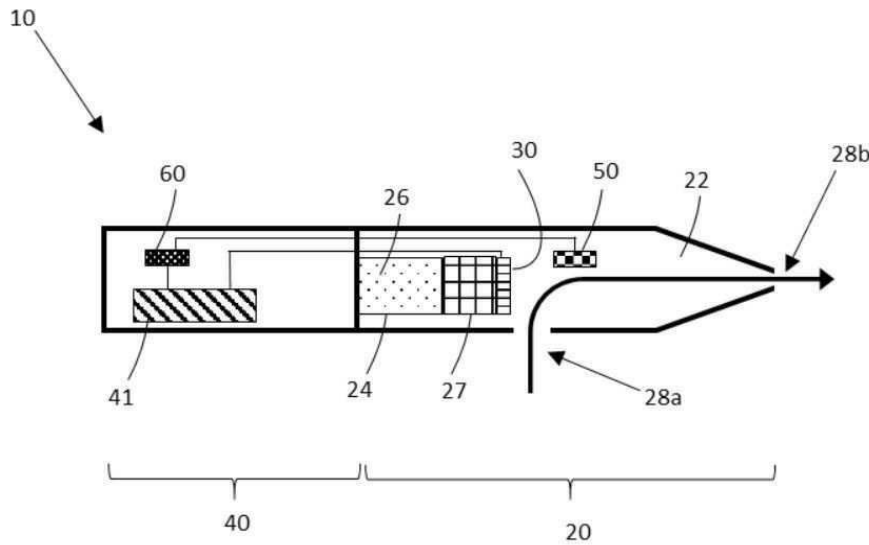
롤러는 가열 요소에 공급되는 전력의 양을 조정하여 전력량이 유량과 압력 수준 중 하나 또는 둘 모두에 대해 가장 최근에 측정된 값에 기초하도록 구성되는, 에어로졸 발생 장치.

[0090]

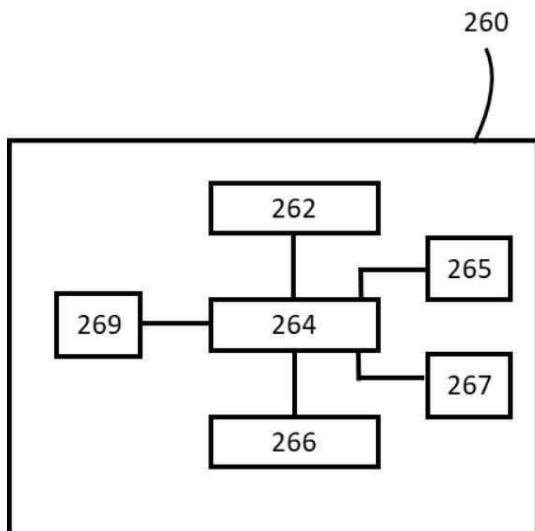
4. 조항 1 내지 조항 3 중 어느 한 조항에 있어서, 상기 컨트롤러는 가열 요소에 공급될 전력의 양을 결정하기 위해 룩업 테이블을 사용하도록 추가로 구성되며, 룩업 테이블은 전력 값 세트 및 유량 매개변수 세트와 압력 수준 매개변수 세트 중 하나 또는 둘 모두를 포함하며, 상기 룩업 테이블은 각각의 전력 값을 대응하는 유량 매개변수, 압력 수준 매개변수, 또는 둘 모두와 연관시키는, 에어로졸 발생 장치.

도면

도면1



도면2



도면3a

압력 [Pa]	전력 [W]
50-100	2
100-150	3
150-200	4
200-250	5

도면3b

퍼프 번호	전력 [W]
1	3
2	3
3	4
4	4

도면3c

경과 시간 [초]	전력 [W]
1-5	3
5-7	3
7-8	4
8-10	6