



(12)实用新型专利

(10)授权公告号 CN 210403123 U

(45)授权公告日 2020.04.24

(21)申请号 201922160116.2

(22)申请日 2019.12.05

(73)专利权人 相易彤

地址 266200 山东省青岛市即墨区问海路
17号伟东云教育园区

(72)发明人 相易彤

(74)专利代理机构 济南鼎信专利商标代理事务
所(普通合伙) 37245

代理人 李双

(51)Int.Cl.

G09F 15/00(2006.01)

G09F 13/02(2006.01)

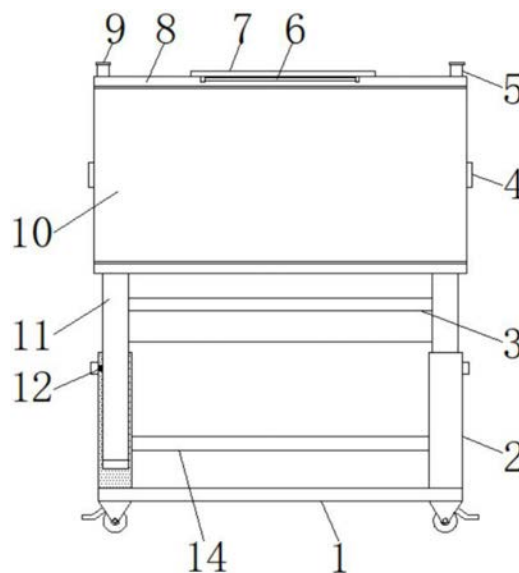
权利要求书1页 说明书4页 附图4页

(54)实用新型名称

会计账展示板

(57)摘要

本实用新型公开了会计账展示板,包括底板,所述底板顶部的两侧均固定连接有第一支撑杆,所述第一支撑杆的内腔活动连接有第二支撑杆,两个第一支撑杆相反的一侧均设置有定位螺栓,所述定位螺栓靠近第一支撑杆的一侧贯穿至第一支撑杆的内腔并与第二支撑杆接触,所述第二支撑杆的顶部贯穿至第一支撑杆的顶部。本实用新型通过设置底板、第一支撑杆、储物盒、把手、壳体、照明灯、连接板、固定夹、拉板、展示板、第二支撑杆、定位螺栓、限位板、加强杆、扩展板、安装架、凹槽、定位槽、活动杆和弹簧的配合使用,具备可以简单快捷的对展示板进行高低调节,能够增大展示板的使用面积,便于观看账目文件的优点。



1. 会计账展示板,包括底板(1),其特征在于:所述底板(1)顶部的两侧均固定连接有第一支撑杆(2),所述第一支撑杆(2)的内腔活动连接有第二支撑杆(11),两个第一支撑杆(2)相反的一侧均设置有定位螺栓(12),所述定位螺栓(12)靠近第一支撑杆(2)的一侧贯穿至第一支撑杆(2)的内腔并与第二支撑杆(11)接触,所述第二支撑杆(11)的顶部贯穿至第一支撑杆(2)的顶部,所述第二支撑杆(11)前侧的顶部固定连接在安装架(16),所述安装架(16)的前侧固定连接有展示板(10),所述展示板(10)的内腔活动连接有扩展板(15),所述扩展板(15)的数量为两个,所述扩展板(15)的前侧开设有凹槽(17),所述扩展板(15)的顶部开设有定位槽(18),所述展示板(10)前侧的顶部和前侧的底部均固定连接有固定夹(8),所述展示板(10)的顶部固定连接有连接板(7),所述连接板(7)底部的前侧固定连接有照明灯(6),所述展示板(10)顶部的两侧均固定连接有壳体(5),所述壳体(5)的顶部活动连接有拉板(9),所述拉板(9)的底部固定连接在活动杆(19),所述活动杆(19)的底部依次贯穿壳体(5)和展示板(10)并延伸至定位槽(18)的内腔,所述活动杆(19)的表面分别套设有弹簧(20)和限位板(13)。

2. 根据权利要求1所述的会计账展示板,其特征在于:所述底板(1)底部的四角均固定连接有万向轮,两个第一支撑杆(2)之间固定连接有加强杆(14)。

3. 根据权利要求1所述的会计账展示板,其特征在于:两个第二支撑杆(11)之间固定连接储物盒(3),两个扩展板(15)相反的一侧固定连接有把手(4)。

4. 根据权利要求1所述的会计账展示板,其特征在于:所述定位螺栓(12)的表面与第一支撑杆(2)的连接处螺纹连接,所述展示板(10)和扩展板(15)的材质均为铁质板。

5. 根据权利要求1所述的会计账展示板,其特征在于:所述凹槽(17)的前侧吸附有磁块,所述活动杆(19)的表面分别与壳体(5)、展示板(10)和定位槽(18)活动连接。

6. 根据权利要求1所述的会计账展示板,其特征在于:所述活动杆(19)的表面与限位板(13)固定连接,所述壳体(5)的内腔与限位板(13)活动连接。

会计账展示板

技术领域

[0001] 本实用新型涉及会计技术领域,具体为会计账展示板。

背景技术

[0002] 会计有两层意思,一是指会计工作,二是指会计工作人员,会计工作是根据《会计法》、《预算法》、《统计法》核对记账凭证、财务账簿、财务报表,从事经济核算和监督的过程,是以货币为主要计量单位,运用专门的方法,核算和监督一个单位经济活动的一种经济管理工作。

[0003] 会计人员需要对比会计帐时或需要展示会计帐时,通常需要使用到展示板,而现有的展示板因结构较为简单不能对展示板进行高低调节,而且使用面积是固定的,当账目文件较多时,展示板上粘贴的就会非常杂乱,导致文件混乱不便于观察。

实用新型内容

[0004] 本实用新型的目的在于提供会计账展示板,具备可以简单快捷的对展示板进行高低调节,能够增大展示板的使用面积,便于观看账目文件的优点,解决了现有的展示板结构简单无法对展示板进行高低调节,使用面积固定不便于人们观察的问题。

[0005] 为实现上述目的,本实用新型提供如下技术方案:会计账展示板,包括底板,所述底板顶部的两侧均固定连接有第一支撑杆,所述第一支撑杆的内腔活动连接有第二支撑杆,两个第一支撑杆相反的一侧均设置有定位螺栓,所述定位螺栓靠近第一支撑杆的一侧贯穿至第一支撑杆的内腔并与第二支撑杆接触,所述第二支撑杆的顶部贯穿至第一支撑杆的顶部,所述第二支撑杆前侧的顶部固定连接有安装架,所述安装架的前侧固定连接有展示板,所述展示板的内腔活动连接有扩展板,所述扩展板的数量为两个,所述扩展板的前侧开设有凹槽,所述扩展板的顶部开设有定位槽,所述展示板前侧的顶部和前侧的底部均固定连接有固定夹,所述展示板的顶部固定连接有连接板,所述连接板底部的前侧固定连接有照明灯,所述展示板顶部的两侧均固定连接有壳体,所述壳体的顶部活动连接有拉板,所述拉板的底部固定连接在活动杆,所述活动杆的底部依次贯穿壳体和展示板并延伸至定位槽的内腔,所述活动杆的表面分别套设有弹簧和限位板。

[0006] 优选的,所述底板底部的四角均固定连接有万向轮,两个第一支撑杆之间固定连接加强杆。

[0007] 优选的,两个第二支撑杆之间固定连接储物盒,两个扩展板相反的一侧固定连接把手。

[0008] 优选的,所述定位螺栓的表面与第一支撑杆的连接处螺纹连接,所述展示板和扩展板的材质均为铁质板。

[0009] 优选的,所述凹槽的前侧吸附有磁块,所述活动杆的表面分别与壳体、展示板和定位槽活动连接。

[0010] 优选的,所述活动杆的表面与限位板固定连接,所述壳体的内腔与限位板活动连

接。

[0011] 与现有技术相比,本实用新型的有益效果如下:

[0012] 1、本实用新型通过设置底板、第一支撑杆、储物盒、把手、壳体、照明灯、连接板、固定夹、拉板、展示板、第二支撑杆、定位螺栓、限位板、加强杆、扩展板、安装架、凹槽、定位槽、活动杆和弹簧的配合使用,具备可以简单快捷的对展示板进行高低调节,能够增大展示板的使用面积,便于观看账目文件的优点,值得推广。

[0013] 2、本实用新型通过设置加强杆,能够增强第一支撑杆之间的稳定性;

[0014] 通过设置储物盒,能够方便存放磁块等小用品;

[0015] 通过设置照明灯,能够方便在光线较暗的时候观看账目文件;

[0016] 通过设置连接板,能够方便照明灯安装;

[0017] 通过设置万向轮,能够方便展示板移动到合适位置;

[0018] 通过设置底板,能够使展示板更加稳定;

[0019] 通过设置安装架,能够方便安装展示板。

附图说明

[0020] 图1为本实用新型结构示意图;

[0021] 图2为本实用新型结构的左视图;

[0022] 图3为本实用新型局部结构的剖视图;

[0023] 图4为本实用新型扩展板的左视剖视图;

[0024] 图5为本实用新型图3中A的放大图;

[0025] 图6为本实用新型图2中B的放大图。

[0026] 图中:1底板、2第一支撑杆、3储物盒、4把手、5壳体、6照明灯、7连接板、8固定夹、9拉板、10展示板、11第二支撑杆、12定位螺栓、13限位板、14加强杆、15扩展板、16安装架、17凹槽、18定位槽、19活动杆、20弹簧。

具体实施方式

[0027] 下面将结合本实用新型实施例中的附图,对本实用新型实施例中的技术方案进行清楚、完整地描述,显然,所描述的实施例仅仅是本实用新型一部分实施例,而不是全部的实施例。基于本实用新型中的实施例,本领域普通技术人员在没有做出创造性劳动前提下所获得的所有其他实施例,都属于本实用新型保护的范围。

[0028] 在实用新型的描述中,需要说明的是,术语“上”、“下”、“内”、“外”“前端”、“后端”、“两端”、“一端”、“另一端”等指示的方位或位置关系为基于附图所示的方位或位置关系,仅是为了便于描述本实用新型和简化描述,而不是指示或暗示所指的装置或元件必须具有特定的方位、以特定的方位构造和操作,因此不能理解为对本实用新型的限制。此外,术语“第一”、“第二”仅用于描述目的,而不能理解为指示或暗示相对重要性。

[0029] 在实用新型的描述中,需要说明的是,除非另有明确的规定和限定,术语“安装”、“设置有”、“连接”等,应做广义理解,例如“连接”,可以是固定连接,也可以是可拆卸连接,或一体地连接;可以是机械连接,也可以是电连接;可以是直接相连,也可以通过中间媒介间接相连,可以是两个元件内部的连通。对于本领域的普通技术人员而言,可以根据具体情况理

解上述术语在本实用新型中的具体含义。

[0030] 本实用新型中的底板1、第一支撑杆2、储物盒3、把手4、壳体5、照明灯6、连接板7、固定夹8、拉板9、展示板10、第二支撑杆11、定位螺栓12、限位板13、加强杆14、扩展板15、安装架16、凹槽17、定位槽18、活动杆19和弹簧20等部件均为通用标准件或本领域技术人员知晓的部件,其结构和原理都为本领域技术人员均可通过技术手册得知或通过常规实验方法获知。

[0031] 请参阅图1-6,会计账展示板,包括底板1,底板1顶部的两侧均固定连接有第一支撑杆2,第一支撑杆2的内腔活动连接有第二支撑杆11,两个第一支撑杆2相反的一侧均设置有定位螺栓12,定位螺栓12靠近第一支撑杆2的一侧贯穿至第一支撑杆2的内腔并与第二支撑杆11接触,第二支撑杆11的顶部贯穿至第一支撑杆2的顶部,第二支撑杆11前侧的顶部固定连接安装有安装架16,安装架16的前侧固定连接展示板10,展示板10的内腔活动连接有扩展板15,扩展板15的数量为两个,扩展板15的前侧开设有凹槽17,扩展板15的顶部开设有定位槽18,展示板10前侧的顶部和前侧的底部均固定连接固定夹8,展示板10的顶部固定连接连接板7,连接板7底部的前侧固定连接照明灯6,展示板10顶部的两侧均固定连接壳体5,壳体5的顶部活动连接拉板9,拉板9的底部固定连接活动杆19,活动杆19的底部依次贯穿壳体5和展示板10并延伸至定位槽18的内腔,活动杆19的表面分别套设有弹簧20和限位板13;

[0032] 底板1底部的四角均固定连接万向轮,两个第一支撑杆2之间固定连接加强杆14;

[0033] 两个第二支撑杆11之间固定连接储物盒3,两个扩展板15相反的一侧固定连接把手4;

[0034] 定位螺栓12的表面与第一支撑杆2的连接处螺纹连接,展示板10和扩展板15的材质均为铁质板;

[0035] 凹槽17的前侧吸附有磁块,活动杆19的表面分别与壳体5、展示板10和定位槽18活动连接;

[0036] 活动杆19的表面与限位板13固定连接,壳体5的内腔与限位板13活动连接;

[0037] 通过设置加强杆14,能够增强第一支撑杆2之间的稳定性;

[0038] 通过设置储物盒3,能够方便存放磁块等小用品;

[0039] 通过设置照明灯6,能够方便在光线较暗的时候观看账目文件;

[0040] 通过设置连接板7,能够方便照明灯6安装;

[0041] 通过设置万向轮,能够方便展示板10移动到合适位置;

[0042] 通过设置底板1,能够使展示板10更加稳定;

[0043] 通过设置安装架16,能够方便安装展示板10。

[0044] 使用时,当需要粘贴账目文件时,通过磁块与展示板10的吸附力使文件吸附在展示板上,而遇到一些体积较大的文件时,可以通过固定夹8对文件固定,操作简单方便,不会脱落,当文件比较多时,此时通过拉起拉板9,拉板9带动活动杆19移出定位槽18,活动杆19通过带动限位板13上移使弹簧20压紧,然后通过把手4把扩展板15从展示板10内部拉出,拉出到合适位置时,松开拉板9,弹簧20释放弹力,活动杆19重新移动到定位槽18内,对扩展板15进行定位,使扩展板15不能随意移动,账目文件可以通过磁块粘贴在凹槽17的内,账目文

件粘贴在凹槽17内可以防止外界的风吹向账目文件使其脱落,而且不影响账目文件随着扩展板15进入展示板10的内部,当需要调节高度时旋松定位螺栓12,把第二支撑杆11向上拉起,当拉到合适高度时,拧紧定位螺栓12,使第二支撑杆11固定。

[0045] 综上所述:该会计账展示板,通过底板1、第一支撑杆2、储物盒3、把手4、壳体5、照明灯6、连接板7、固定夹8、拉板9、展示板10、第二支撑杆11、定位螺栓12、限位板13、加强杆14、扩展板15、安装架16、凹槽17、定位槽18、活动杆19和弹簧20,解决了现有的展示板结构简单无法对展示板进行高低调节,使用面积固定不便于人们观察的问题。

[0046] 尽管已经示出和描述了本实用新型的实施例,对于本领域的普通技术人员而言,可以理解在不脱离本实用新型的原理和精神的情况下可以对这些实施例进行多种变化、修改、替换和变型,本实用新型的范围由所附权利要求及其等同物限定。

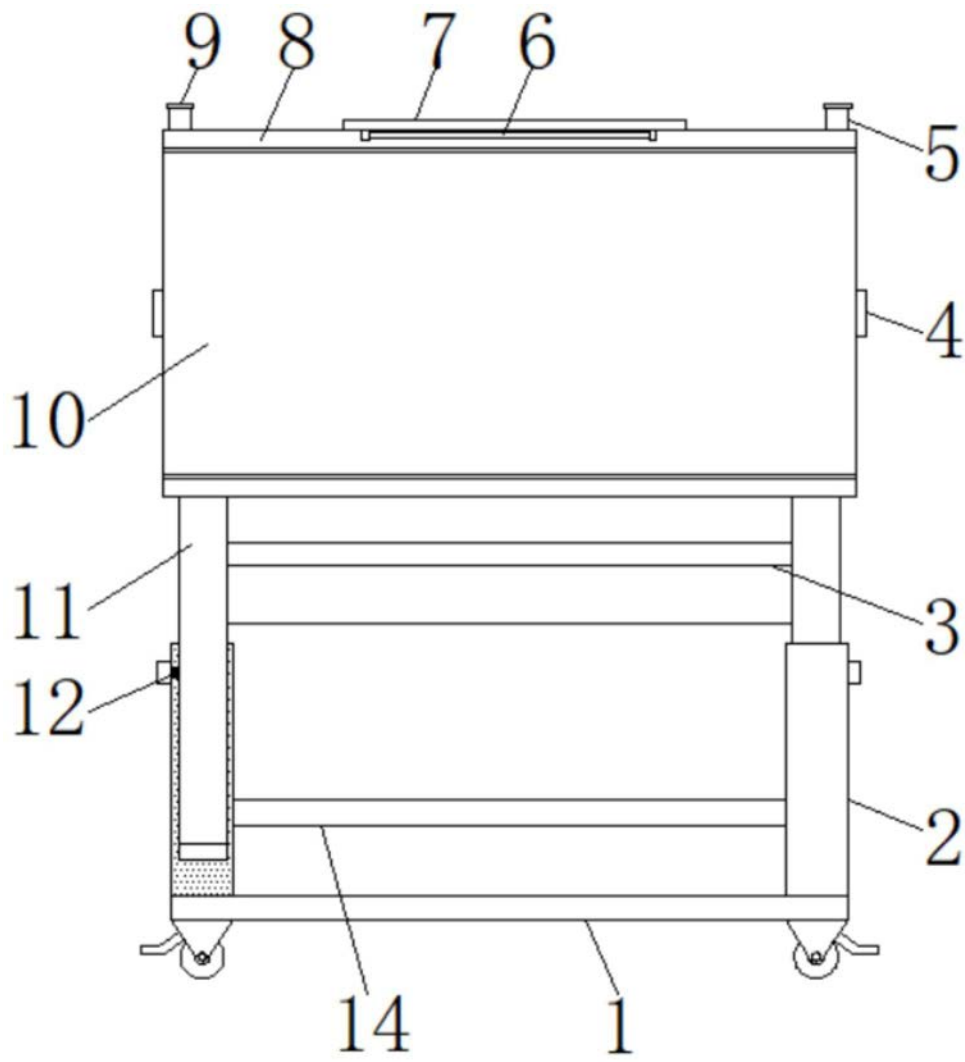


图1

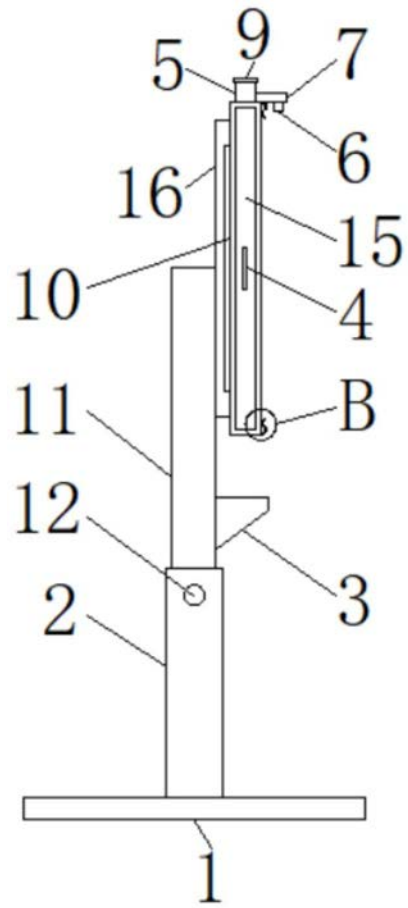


图2

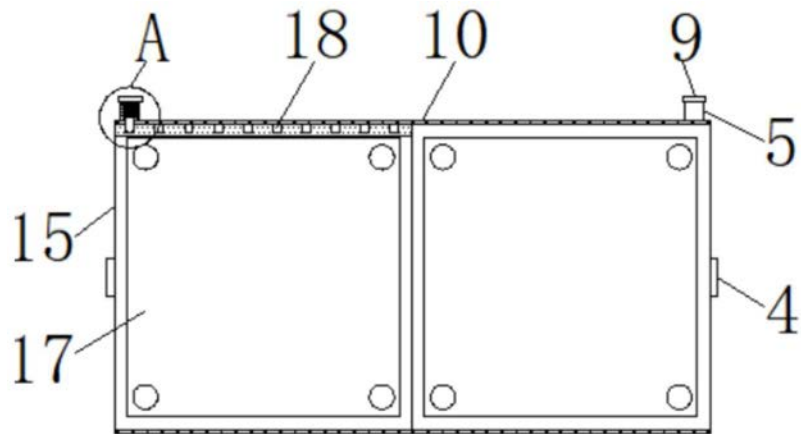


图3

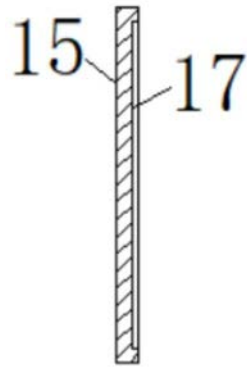


图4

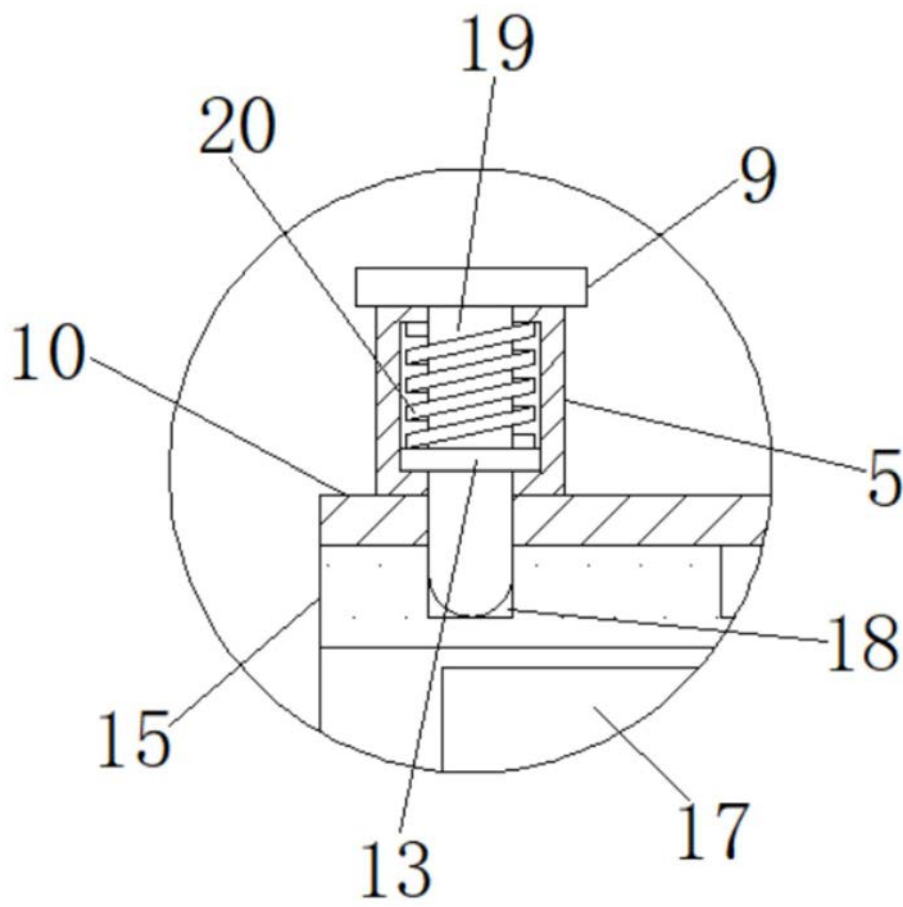


图5

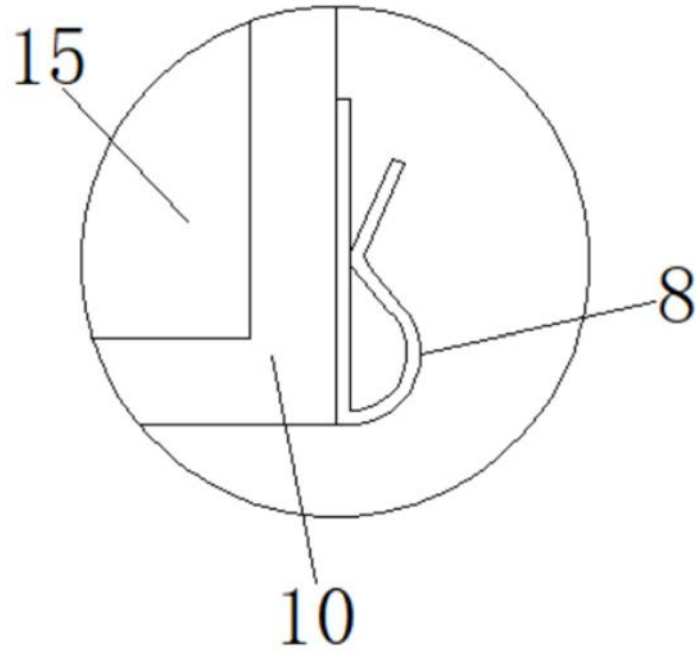


图6