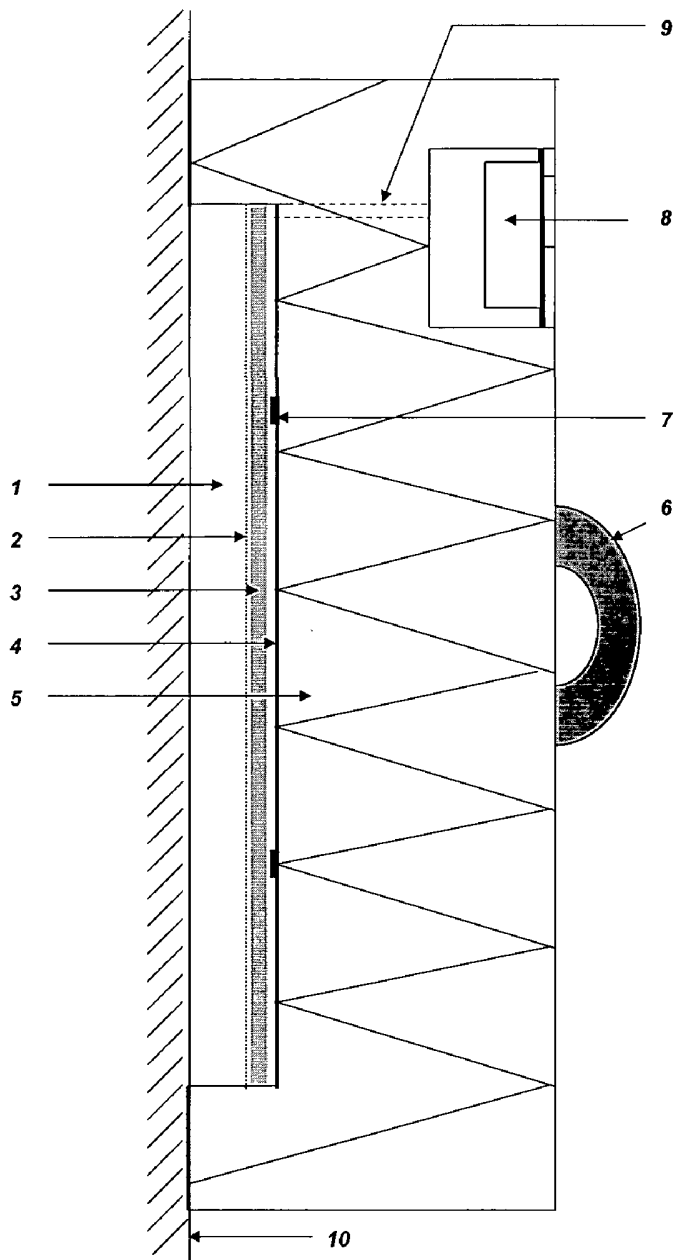


Tegning



Figur 1

Beskrivelse

U-værdi målinger foretages i dag i laboratorier, bl.a. ved hjælp af varmemestrømsmålere og såkaldte Lambda-apparater. Disse laboratoriemålinger er meget omstændelige at udføre, idet det objekt der skal måles på, eksempelvis en væg eller et vindue, først skal transporteres til laboratoriet. Derefter skal det monteres i den til formålet beregnede forsøgsopstilling og en kontrolleret energimængde/temperatur skal nu påføres objektet for at opnå en varmetransport gennem objektet. Varmetransporten er imidlertid ikke stabil i en lang periode efter starten og i denne fase er der tale om en instationær proces. Fouriers varmeledningssligning,

$$q = k/l \cdot \nabla T$$

hvor

q er varmetransmissionen (W/m^2)

k er varmeledningstallet (W/mK)

l er tykkelsen af et homogent objekt der skal måles (m)

∇T er temperaturgradienten i form af temperaturdifferens mellem objektets 2 sider (K)

kan derfor ikke anvendes i denne situation. Først når en stationær tilstand er opnået, dvs. at varmetransporten er konstant gennem objektet ved en påført konstant temperaturforskel, kan en egentlig måling begynde. Dette kan tage adskillige timer, endog dage, at opnå. Tiden der går inden stationaritet er nået, afhænger primært af objektets termiske inertie, det vil sige materialeegenskaber som varmekapacitet, densitet, varmeledningsevne (konduktivitet) samt materiale-tykkelsen. Selve målingen udføres derefter oftest ved, at der måles en varmem strøm pr. arealenhed over en kortere eller længere periode. Dette gøres ved målinger i opstillinger der rent geometrisk fylder temmelig meget, ofte flere kubikmeter. Man måler varmemstrømmen ved at forsøge at holde en konstant temperatur på modtagesiden. Har man at gøre med blot et enkelt lag materiale, f.eks. et lag glas, så kan man klare sig med et Lambda-apparat for bestemmelse af materialets praktiske varmeledningsevne. Men der kræves stadig stationaritet og en omstændelig forsøgsopstilling som er meget ressourcekrævende.

Udgangspunkt for fastlæggelse af disse praktiske varmeledningsevner (λ -værdier) er således laboratoriemålinger, der udføres på konditionerede prøvelegemer i stationære

tilstande med et pladeapparat med beskyttelsesring eller med varmestrømsmåler efter DS/EN 12664 eller DS/EN 12667. Materialet er forinden bragt i fugtlige vægt i luft med relativ fugtighed 35-50 %. Måleresultatet henføres til en middeltemperatur på 10 °C. Begrænsningen ligger i, at der kun kan måles simple homogene enkeltlagskonstruktioner. Fælles for ovennævnte målingsmetoder ligger implicit en problemstilling omkring overgangsisolanser på måleobjektets varme og kolde sider. Måleobjektets overfladetemperaturer svarer således ikke til de lufttemperaturer som er gældende umiddelbart ved objektets overflader. Denne problematik søges der taget hånd om på forskellig vis, med den til enhver tid kendte teknologi, og med større eller mindre nøjagtighed til følge. Der findes også måleopstillinger som kan medbringes til en bygning hvor der ønskes målt en transmissionskoefficient eller en varmeledningsevne. De i litteraturen beskrevne, men ikke kommercielt tilgængelige, opstillinger måler en elektrisk modstand mellem eksempelvis en vægts indvendige og udvendige overfalder. Ud fra denne modstand kan man groft estimere en transmissionskoefficient eller en varmeledningsevne. Problematikken med måleobjektets overfladetemperatur forsøges inddraget ved forskellige anordninger. Alt i alt fører metoden til meget komplicerede målinger. Der er endvidere behov for at gå ind i bygningen og montere en del af måleudstyret på selve væggen eller et andet måleobjekt. Dette skal således gøres for alle de ønskede målesteder.

Der er ved nyhedsundersøgelser fundet bl.a. følgende skrifter:

- (D1) US patentskriftnr. 4,173,894 A
- (D2) JP patentskriftnr. 63-187129 A
- (D3) US patentskriftnr. 6257761

D1 beskriver en flytbar temperatur måleenhed. Enheden består af en ramme af et varmeisolerende materiale. Rammen har et hulrum der er lukket i den ene side med et vindue og med en metalplade i den anden side. På metalpladen er der monteret et termometer.

D2 beskriver en strålings temperatur måleenhed. Enheden består af en film, der kan gennemtrænges af stråling. Strålingen kommer ind i et hulrum og bliver absorberet af et strålingsabsorberende lag maling og af en strålingsabsorberende plade. Hulrummet er dermed lukket af filmen, og det er således kun strålevarmen, der måles.

D3 er et måleapparat som forcerer et varmeflow i en bestemt retning styret af et område kontrolleret til en konstant temperatur. I måleapparatet er der inkorporeret en elektronisk styret varmeenhed som benyttes til at danne området med en konstant (høj) temperatur på den ene side af det isolerende materialelag der skal testes. Princippet sikrer, at det meste af varmeoverførselen sker som longitudinal varmefflux, dvs. netop på tværs af måleobjektets materialetykkelse. Dvs. en én-dimensionel varmeoverføring.

Af andre typer apparater på dette område kan nævnes US 4647221, DE 19516480, US 4236403, FR 2671185 og EP 0065433.

Ingen af de ovennævnte apparater fundet i nyhedsundersøgelser har indbygget det i nærværende ansøgning beskrevne reflekterende lag (4) hvorfor nærværende ansøgnings patentkrav adskiller sig væsentligt fra kendt teknik. Ingen af de ovennævnte apparater måler U-værdier, men i stedet andre beslægtede værdier såsom varmeledningsevne, overfladetemperatur, strålevarme og én-dimensionel forceret varmeflow. Et af apparaterne baserer endvidere målingen på en elektrisk modstand mellem måleobjektets 2 overflader, og denne, sammen med en registreret temperaturdifferens, benyttes til at estimere en varmetransmissionskoefficient.

Der findes ikke nogen kommerciel U-værdi måler på markedet. Opfindelsen forklares nærmere i det følgende under henvisning til tegningen, hvor figur 1 viser princippet i det apparat (U-værdi måler) som opfindelsen omhandler.

Specielle del:

U-værdier estimeres i dag typisk ud fra beregninger, som udføres under projekteringen af en bygning. Varmestrømsmålere og såkaldte Lambda-apparater benyttes på laboratoriet, når nyudviklede materialer og bygningsdeles U-værdier skal måles. Lambda-apparatet er dog kun anvendeligt for et enkelt homogent materialelag. Med nærværende opfindelse kan udføres målinger af praktiske U-værdier ud fra måling af den hastighed, hvormed en i apparatet siddende varmeleders temperatur og dermed indre energi stiger, grundet den energi som tabes fra måleobjektet (f.eks. en væg) og udveksles til varmelederen. Det vil sige, et entalpi-baseret fysisk måleprincip anvendes. Energitransporten baserer sig på et komplekst, og med opfindelsen, i denne sammenhæng, nyt er-

kendt og udnyttet termisk samspil. Apparaturets konstruktion og signalbehandling inddrager dette samspil, og der opnås en praktisk og aktuel U-værdi for det pågældende måleobjekt. Endvidere er en problematik med overgangsisolanser negligeret med apparatets konstruktion.

5

Nærværende opfindelse (U-værdi måler) baserer sig på at opsamle en energi gennem et måleobjekt, for eksempel gennem en ydervæg i et eksisterende hus. Opfindelsen baseres på, at en metalplade (3) med meget stor termisk diffusivitet og højt varmeledningstal modtager varmestrømmen (tabet) fra måleobjektet. Metalpladens indre energi-indhold måles successivt i en 20 sekunders måleperiode og stigningen i indre energi benyttes ved at blive sat i forhold til værdien ved målingens start. Systemet adskilles fra omverdenen med et højtisolerende materiale (5) med en meget lav termisk diffusivitet og et lavt varmeledningstal.

10

15

U-værdi måleren måler automatisk lufttemperaturen på den side af måleobjektet der måles fra. På den modstående side skal lufttemperaturen måles med termometer og værdien indtastes i U-værdi måleren, via dennes interface (8). Hermed er U-værdi måleren bekendt med begge temperaturer som benyttes under U-værdi målerens databehandling.

20

Varmeudvekslingen finder sted ved såvel stråling, ledning som konvektion og apparatet er indrettet således, at alle tre bidrag sikres opfanget. For vinduer kan varmetabet via stråling faktisk komme helt op i størrelsen 70 % af det samlede varmetab for vinduet. Denne værdi nedsættes drastisk ved at benytte belægnings på glasset og begge situationer skal naturligvis kunne håndteres af U-værdi måleren. For varmestrålingens vedkommende kan denne overføres til et modtagende medium på tre måder for faste stoffer og på to måder for gasarter. For de faste stoffers vedkommende, kan der således ske en refleksion, en transmission og absorption af den overførte energi. For gasarters vedkommende sker overførslen alene ved transmission og absorption.

25

30

Ledning er en slags molekylær svingningstransport (i modsætning til stråling som er elektromagnetisk energitransport), og ledning kræver således et medium (et materiale eller et fluidum) at overføres i. Det er i U-værdi måleren valgt at transformere varmeledningen fra ledning i et fast medium til et fluidum, dvs. fra en traditionel ledning til

konvektion, via en luftspalte (1). Transformationen er valgt, for at imødegå en direkte kontakt mellem et måleobjekts overflade og varmemodtageren (metalplade). Herved undgås problematikken med udvendig overgangsisolans og den ovenfor beskrevne problematiske overfladetemperatur. Samtidig elimineres geometriske unøjagtigheder i måleobjektets overflade, som ellers vil resultere i en dårlig varmeledning mellem de to flader. For at sikre, at al varmestråling fra måleobjektet ledes ind i metalpladen (3) (varmelederen) monteres på dennes forside, dvs. den side der vender mod måleobjektet, en belægning (2) med højt absorptionstal og lavt emissionstal. På bagsiden af varmelederen (3) monteres en folie (4) af et reflekterende materiale som skal sikre, at transmitteret energi holdes tilbage i varmelederen. Bag ved reflektoren er monteret en varmeisolator (5) i en kraftig dimension, (ca. 100 mm).

Det skal nævnes, at varmefluxen fra det konvektive lag (1), via absorbereren (2), og ind i varmelederen (3) (som samtidig er apparatets varmeopsamler) sker ud fra en kompleks, ikke-lineær proces og varmeoverføringstallet, varierer som funktion af transmissionstiden, og dermed gennem måletiden, omtrent med udtrykket $\sqrt{\lambda \rho c / t}$ hvor λ er varmeledningsevnen, ρ er densiteten og c er den specifikke varmekapacitet for varmelederen. t er tiden i sekunder.

Der opnås med opfindelsen en pæn nøjagtighed for U-værdien, værdier indenfor +/- 5 % i forhold til "korrekte" U-værdier: dette baseret på producentoplysninger for nye bygningsdele der er målt på. Målingerne sker væsentligt hurtigere end man hidtil har kunnet, jf. ovenstående beskrivelse. Endvidere behøver man ikke at foretage målingen i et laboratorium men kan gøre det in situ. Der skal endvidere ikke monteres noget udstyr på måleobjektet og man udnytter den stationære tilstand som en bygning og dennes bygningsdele allerede har når den står i driftssituationen og alligevel har været opvarmet gennem længere tid. Hver måling varer kun ca. 20 sekunder, og efterfølgende benyttes ca. et halvt minut til at notere sig lokalitet og måleresultat. Derefter foretages en ny måling, f.eks. et par meter ved siden af forrige sted. Der kan således foretages ca. 1 måling pr. minut. Måleapparatet fylder væsentligt mindre end den kendte teknik, ikke mere end ca. 0,3 x 0,3 x 0,1 m og vejer under 2 kg. Alt i alt et diskret og mobilt udstyr. Udstyret er endvidere let at betjene. Der opnås yderligere den tekniske fordel, at man med apparatet måler de *praktiske* U-værdier, dvs. virkelige og aktuelle værdier for de bygningsdele der indgår i et byggeri, hvor fugtpåvirkninger, nedsunken isolering, punk-

terede ruder etc. netop registreres, i modsætning til målinger udført i laboratorium, som udføres på nye bygningsdele, typisk leveret af en producent som ønsker en U-værdi målt. Endelig baserer opfindelsen sig på et helt andet måleprincip end de kendte teknikker, idet der ikke skal holdes en konstant temperatur, der er ikke problematikken med overgangsisolanser, der måles ikke elektriske modstande over måleobjektet. Alt i alt kan summeres:

- Stationær tilstand udnyttes
- Overgangsisolanser måles implicit
- Entalpi-baseret fysisk måleprincip udnyttes
- Praktiske, aktuelle U-værdier måles
- Der skal ikke måles i laboratorium men uden på bygningen
- Hurtige målinger
- Mobilt udstyr
- Let at foretage målinger
- Der skal ikke monteres udstyr på måleobjektet
- Måleapparatur fylder ikke meget.

Opfindelsen kan realiseres i praksis relativt let. Den første prototype er lavet og der er udført en række målinger. Repeterbarheden i resultaterne er undersøgt og der er fundet stor sammenfald mellem værdier. Målinger er udført, hvor der skulle måles på objekter med kendte U-værdier. Resultater udviste nøjagtigheder indenfor +/- 5%. Opfindelsen kan realiseres ved, at der produceres varmelederplader (cu-plader) i dimension efter ønske. I prototypen er valgt 222 x 222 mm. Tykkelsen bør ikke være over ca. 0,3 mm for at sikre en væsentlig temperaturstigning og en hurtig reaktion. Pladen (3) monteres på en isolator (5) (polystyrenplade) med tykkelse ca. 75-100 mm og med en nedfræset flade sænket ca. 2 mm under den ene overflade. I mellem cu-plade (3) og polystyrenplade (5) monteres en meget tynd folie (4) af et højt reflekterende materiale og med ringe varmekapacitet. Et blankt ædelmetal er ideelt, men aluminium kan også benyttes. Dette for at minimere den varme som transmitteres gennem cu-pladen (3) og som ellers ville kunne bevæge sig ind i polystyrenpladen (5). På cu-pladens modstående side (dvs. forsiden) monteres en tynd belægning (2), som sikrer en høj absorptionsevne. På bagside af cu-pladen monteres sensor-gages (7) (bl.a. med nikkel) som er i stand til at måle meget nøjagtige modstande som funktion af temperaturvariationer. Signaler

føres til elektronikboks (8) og et såkaldt matchende netværk (8) som kan "udglatte" og transformere sensor-gages (7) signaler om til temperaturer med en forstærkning på 100. Målte værdier benyttes i en formel som bl.a. tager højde for cu-pladens egenskaber (termisk inert, massen, udvendig temperatur, temperaturstigning, varmekapacitet) og af måleobjektets egenskaber (areal, temperatur på hver side, måletiden). Målesignaler midles og en U-værdi haves.

5

10

15

20

25

30

35

Patentkrav

5 1. En U-værdimåler omfattende en konvektor (1), der udgøres af et hulrum, og hvor
hulrummet er omgivet af en varmeabsorber (2). Varmeabsorberen (2) er omgivet af en
varmeleder (3), og imellem varmelederen (3) og den omsluttende varmeisolator (5) er
10 der monteret en eller flere temperatur-sensorer (7). U-værdimåleren er kendetegnet ved,
at der mellem varmelederen (3) og varmeisolatoren (5) findes et varmereflekerende lag
(4).

15

20

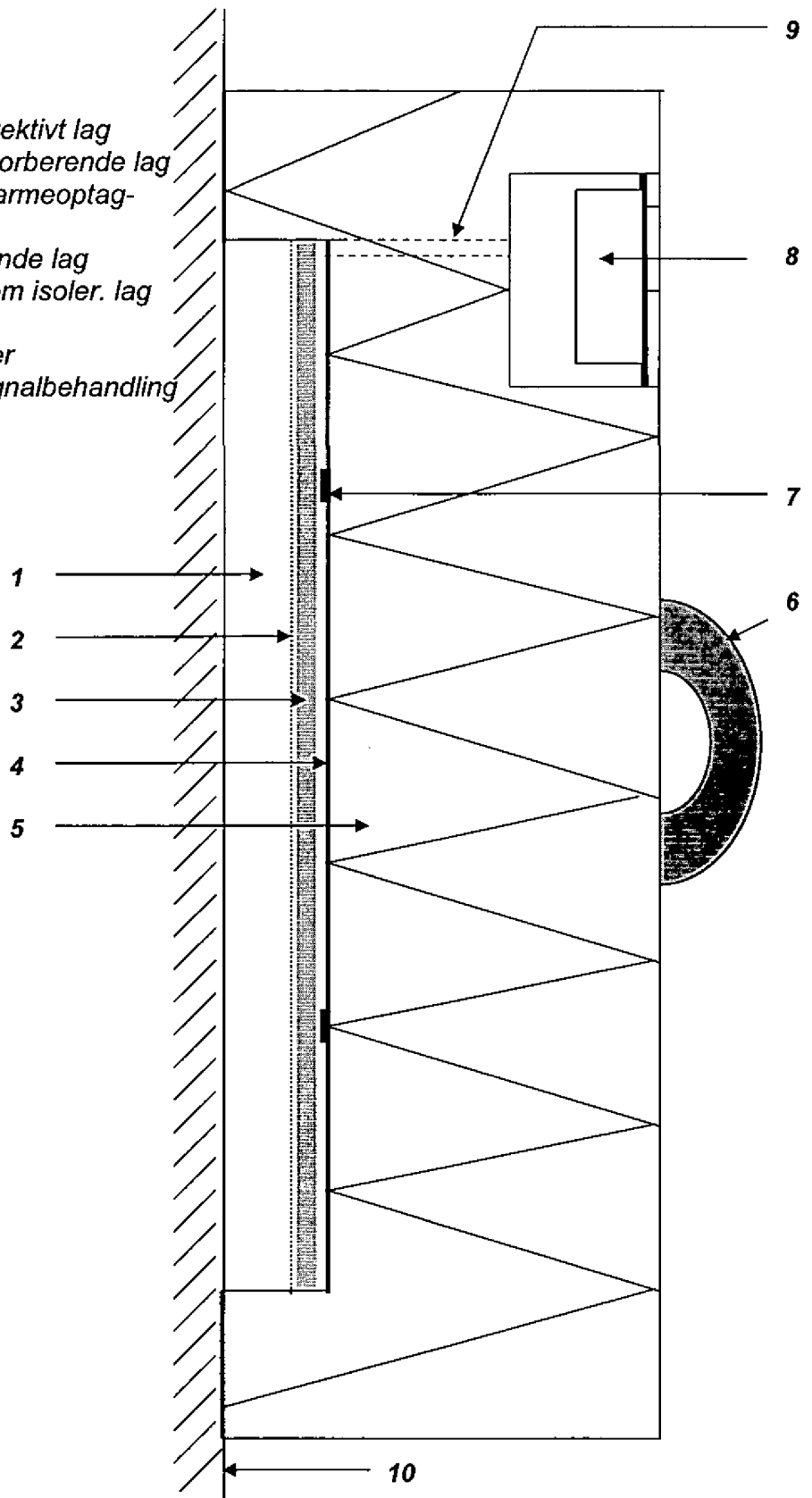
25

30

35

Tegning

1. Luftspalte som konvektivt lag
2. Belægning som absorberende lag
3. Kobberplade som varmeoptagende/ledende lag
4. Folie som reflekterende lag
5. Polystyren e lign. som isoler. lag
6. Håndtag
7. Temperatur-sensorer
8. Elektronikboks til signalbehandling
9. Kabel-kanal
- 10 Måleobjekt



Figur 1