



(12)发明专利

(10)授权公告号 CN 104370077 B

(45)授权公告日 2018.05.01

(21)申请号 201410397504.1

(22)申请日 2014.08.13

(65)同一申请的已公布的文献号
申请公布号 CN 104370077 A

(43)申请公布日 2015.02.25

(30)优先权数据
P.405057 2013.08.13 PL

(73)专利权人 国际烟草机械波兰有限责任公司
地址 波兰拉多姆

(72)发明人 A·吉尔尼沃斯基

(74)专利代理机构 北京北翔知识产权代理有限公司 11285
代理人 杨勇 郑建晖

(51)Int.Cl.

B65G 45/10(2006.01)

(56)对比文件

EP 0581189 A1,1994.02.02,
US 3074436 A,1963.01.22,
US 3148037 A,1964.09.08,
DE 10106614 C1,2002.05.29,
US 2810143 A,1957.10.22,
US 2951255 A,1960.09.06,
US 3011197 A,1961.12.05,

审查员 张一博

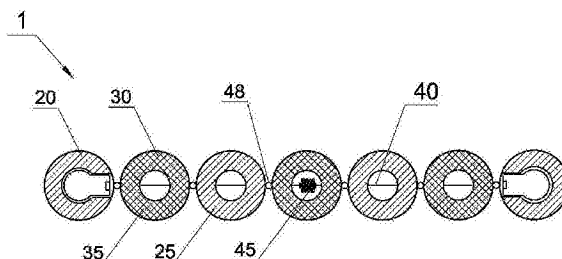
权利要求书1页 说明书4页 附图4页

(54)发明名称

多节段清洁装置

(57)摘要

本发明涉及一种多节段清洁装置。用在烟草业中以清洁传输杆状物品的通道的多节段清洁装置包含至少两种清洁构件(20,30),其特征在于,所述清洁构件中的至少一种(30)由如下材料制成,该材料确保接触传输通道(50)的壁(51,52)的第一清洁构件(30)的变形大于在同一点处接触该传输通道(50)的壁(51,52)的第二清洁构件(20)的变形。



1. 一种多节段清洁装置,用在烟草业中以清洁传输杆状物品的通道,该多节段清洁装置包含具有不同物理特性的至少两种清洁构件(20,30),其特征在于,所述至少两种清洁构件中的第一清洁构件(30)由如下材料制成,该材料确保接触传输通道(50)的壁(51,52)的该第一清洁构件(30)的变形大于在同一点处接触该传输通道(50)的壁(51,52)的第二清洁构件(20)的变形。

2. 根据权利要求1所述的装置,其特征在于,所述至少两种清洁构件中的至少一种(30)是相对于该第二清洁构件(20)具有增加的重量的该第一清洁构件。

3. 根据权利要求2所述的装置,其特征在于,该第一清洁构件(30)包含一个用确保该第一清洁构件(30)的变形的材料所包封的芯。

4. 根据权利要求1到3中的任一项所述的装置,其特征在于,该第一清洁构件包含一个外部防护件,该外部防护件包封确保该第一清洁构件(30)的变形的填充材料。

5. 根据权利要求1到3中的任一项所述的装置,其特征在于,该第一清洁构件(30)的重量比该第二清洁构件(20)的重量大至少50%。

6. 根据权利要求5所述的装置,其特征在于,该第一清洁构件(30)的重量比该第二清洁构件(20)的重量大100%。

7. 根据权利要求1到3中的任一项所述的装置,其特征在于,该第一清洁构件(30)变形,使得当附着到该传输通道(50)的壁(51,52)时,在该传输通道的同一点处该第一清洁构件(30)的接触表面(31)比该第二清洁构件(20)的接触表面大至少30%。

8. 根据权利要求7所述的装置,其特征在于,该接触表面(31)比该第二清洁构件(20)的接触表面大100%。

9. 根据权利要求3所述的装置,其特征在于,该第一清洁构件(30)的芯由选自特定金属、塑料、木材中的一种材料制成。

10. 根据权利要求4所述的装置,其特征在于,清洁构件(30)填充有无定形材料,该无定形材料选自特定颗粒、粉末、胶体、液体中的一种。

11. 根据权利要求1到3中的任一项所述的装置,其特征在于,该第一清洁构件(20)和该第二清洁构件(30)借助于连接构件(40)沿着传输方向一个接一个地交替连接,使得它们能够在至少一个方向上相对于彼此转向。

12. 根据权利要求1到3中的任一项所述的装置,其特征在于,末端构件是所述第二清洁构件(20)。

13. 根据权利要求1到3中的任一项所述的装置,其特征在于,所述第一清洁构件(20)和所述第二清洁构件(30)被分隔件(48)间隔开。

14. 根据权利要求1到3中的任一项所述的装置,其特征在于,末端第二清洁构件(20)还设置有检测标记(26)。

15. 根据权利要求1到3中的任一项所述的装置,其特征在于,该装置还设置有弹性构件(45),该弹性构件(45)与连接构件(40)配合,以减小连接构件(40)的应力。

多节段清洁装置

技术领域

[0001] 本发明的目的是一种在烟草业中使用的多节段清洁装置。

背景技术

[0002] 烟草业的设备的操作中的一个问题是有效率地且有效地分离产品品牌。用于产品(诸如,香烟、滤嘴棒、雪茄或小雪茄)的质量流的传输通道通常非常复杂,另外在操作台和用于操作者操作这些操作台的传输线上方的不同的方向上、并且竖直地延伸。当改变产品品牌时,要求清洁传输通道以移除产品,在各种情况下进入传输通道的每部分的起点和端部通常是困难且耗时的。进入形成通道的传输器的连接区域(该连接区域易于沉积产品)也是困难的。

[0003] 因此,对用在烟草业中的设备的系统清洁是例行实作。另外,在每一次改变产品品牌之前要求清洁——该行为的引入是由于技术原因,即,移除来自在先生产的所有产品。

[0004] 现有技术中已知的标准的解决方案是生产线停工,手动或自动地将多节段清洁构件(例如,在通道的横截面中填充的海绵)导入设备通道中,启动设备同时观察清洁构件沿着设备的移动,然后设备再次停工并且在已被清洁的设备的另一端处或在接收站处移除该清洁构件。

[0005] 在清洁竖直或复杂形状通道期间显现出已知解决方案的一个缺陷。多节段清洁构件装置在挤压通过传输通道的突转弯头时卡住,或在传输通道变宽且该清洁装置失去一个壁的支撑的情况下在竖直通道中下滑。

[0006] 现有技术中已知用在传送杆状物品的传输线的传输通道中的多节段清洁装置。

[0007] 从国际专利申请W0 2011/136670已知一种多节段清洁装置,其构件由一种弹性材料制成。该装置借助于一个自动对接站而被导入和导出通道。

[0008] 欧洲专利申请EP 1 712 141 A2呈现了一种由接合的单元制成的清洁装置,该装置在传输通道内被传递。该装置的设计允许其以90°的角度被传递,然而清洁和引导构件由尺寸稳定的弹性塑料泡沫制成。

[0009] 美国专利No.US 5 316 122呈现了一个在传输通道内被引导的滑动件。该滑动件由传送器引导,在俯视图中,该滑动件具有长方形的形式。根据该专利,该滑动件由被球形接头接合的单元制成,使得它能够在传输通道的平面上和在竖直于该平面的方向上转向。

发明内容

[0010] 本发明的目的是一种用在烟草业中以清洁传输杆状物品的通道的多节段清洁装置,包含至少两种清洁构件。根据本发明的装置的特征在于,所述清洁构件中的至少一种由如下材料制成,该材料确保接触传输通道的壁的构件的变形大于在同一点处接触该传输通道的壁的第二清洁构件的变形。

[0011] 另外,根据本发明的装置的特征在于:所述清洁构件中的至少一种是相对于第二清洁构件具有增加的净重的构件。

[0012] 另外,根据本发明的装置的特征在于,清洁构件包含一个由确保清洁构件的变形的材料所包封的芯。

[0013] 另外,根据本发明的装置的特征在于,清洁构件包含一个外部壳体,该外部壳体包封确保清洁构件的变形的填充材料。

[0014] 另外,根据本发明的装置的特征在于,清洁构件的重量比第二清洁构件的重量大至少50%,优选地比第二清洁构件的重量大100%。

[0015] 另外,根据本发明的装置的特征在于,清洁构件变形,使得当附着到传输通道的壁时,在传输通道的同一点处清洁构件的接触表面比第二清洁构件的接触表面大至少30%。优选地,该接触表面比第二清洁构件的接触表面大100%。

[0016] 另外,根据本发明的装置的特征在于,清洁构件的芯由从包含特定金属、塑料、木质的一组中选择的材料制成。

[0017] 另外,根据本发明的装置的特征在于,清洁构件填充有无定形材料,该无定形材料选自包含特定颗粒、粉末、胶体、液体的一组。

[0018] 另外,根据本发明的装置的特征在于,清洁构件是借助于连接构件沿着传输方向一个接一个地交替连接的,使得它们能够在至少一个方向上相对于彼此转向。

[0019] 另外,根据本发明的装置的特征在于,末端构件是第二清洁构件。

[0020] 另外,根据本发明的装置的特征在于,清洁构件由分隔件间隔开。

[0021] 另外,根据本发明的装置的特征在于,末端清洁构件还设置有检测标记。

[0022] 另外,根据本发明的装置的特征在于,该装置还设置有弹性构件,该弹性构件与连接构件配合,以减小连接构件的应力。

[0023] 由于清洁构件的增大的弹性,根据本发明的装置以较大的表面附着到传输通道的壁,使得它在垂直通道内不会下滑,并且还能够引导它通过具有复杂形状通道。另外,由于具有增大的重量的构件的引入,附着到壁的效果增强;这允许在复杂形状的通道内自由引导清洁装置,其中增大的重量确保稳定引导该装置。

附图说明

[0024] 在附图中以优选实施方案详细示出了本发明的目的,其中:

[0025] 图1示意性示出根据本发明的清洁装置;

[0026] 图2示出根据本发明的清洁装置的截面;

[0027] 图3示出根据本发明的清洁装置的另一个实施方案的截面;

[0028] 图4示出在垂直传输通道中的根据本发明的清洁装置;

[0029] 图5放大地示出在垂直传输通道中的清洁装置的两个构件;

[0030] 图6示出沿着传输通道的多层系统中的路径移动的清洁装置;

[0031] 图7示出在传输通道的多层系统中的通道内部移动的清洁装置;

具体实施方式

[0032] 图1以侧视图示出了根据本发明的清洁装置1的一个优选实施方案。清洁装置设置有末端清洁构件21,该末端清洁构件上放置有检测标记26,27;另外,设置有内部第一清洁构件20和第二清洁构件30,第一清洁构件20和第二清洁构件30具有不同的物理特性,使得

它们能够确保清洁构件20和30的不同表面附着到传输通道的壁。在本发明的一个优选实施方案中,第二构件20的特征在于它们在一个较小的表面上附着到传输通道的壁。这些通常是由海绵制成的构件,具有塑料制成的芯。第一构件30是更塑性的,它们可由各种塑料或天然塑料制成,优选地,它们具有在材料壳体中的蒙套形式,包封塑料芯。术语“塑性”可理解为映射传输通道表面形状的暂时表面形变的可能性。也就是说,构件30的表面基本呈现了通道表面的形状,例如小的突出部和任何表面破裂。

[0033] 图2示出了根据本发明的清洁装置的一个实施方式的截面。清洁装置1是由7个交替布置的清洁构件20,30制成的。所有清洁构件20,30被安装在一个连接件40上,该连接件被锚固在末端清洁构件中。如图2所示,连接件40包含布置在中央部分的补偿构件45。然而,补偿构件45可位于不同位置,例如图3中所示的在连接件40的端部处。该补偿构件可以是弹簧或由具有较大弹性的材料(例如,比钢缆或聚乙烯制成的链条更具弹性、具有增大的强度的橡胶)制成的插入件。补偿构件的功能是在挤压穿过复杂的传输通道时(例如,在传输通道的弯曲处)调节清洁装置的构件之间的距离。

[0034] 连接件40优选地具有钢缆的形状。另外,在连接件40处、在清洁构件20,30之间布置有用于保持清洁构件20,30之间的距离的分隔件48。

[0035] 图2和3示意性示出了清洁构件20和30中的各自不同的填料25,35。根据本发明,第二清洁构件20的塑性小于第一清洁构件30。清洁构件30可由各种塑料或天然塑料制成,优选地,它们具有在材料壳体中的蒙套形式,包封塑料、木质或金属芯。材料壳体可由诸如聚酯材料制成,或具有橡胶或用橡胶处理的涂层的形式,优选地,该壳体由织物制成。通常,它应该由允许内衬到传输通道的不规则表面的材料制成。

[0036] 清洁构件的蒙套优选地填充有无定型材料35,例如,聚碳酸酯颗粒、天然颗粒;它可具有硅树脂填料或胶体的形式。这样的填料赋予该清洁构件理想的物理特性,即允许根据传输通道50的壁51,52的表面和传输带来调节清洁构件的形状。另外,使用多种填料的可能性允许调节第一清洁构件30的重量。替代地,第一清洁构件30可由一种与应用在第二清洁构件20中的涂层相同的弹性涂层制成,但不同之处在于,第一清洁构件30具有更重的芯。这允许获得与传输通道的壁更大的接触表面。优选地,第一清洁构件30的重量比第二清洁构件20的重量大至少50%,优选地大100%。较大的重量允许克服保护第一清洁构件30的蒙套35的外部涂层的刚度,并增大第一清洁构件30与传输通道的壁的接触表面。

[0037] 图4示出了在竖直传输通道中的清洁装置。在图4中,能够看到第一清洁构件20和第二清洁构件30的行为中的不同。第一构件30在一个较大的表面上接触传输通道的壁。在测试期间,意外地注意到,当构件30的接触表面比第二清洁构件20的接触表面大至少30%,优选地比第二清洁构件20的接触表面大100%时,获得将该清洁装置保持在竖直传输通道内的优选效果。

[0038] 另外,如图5中所示,应当注意,传输通道的壁设置有小的突出部55,小的突出部55增强保持效果,从而使得该清洁装置不会在重力的作用下自然下滑。另外,该传输通道的壁可由不锈钢或聚乙烯制成。

[0039] 图6示出了另一种类型的竖直传输通道,其中的清洁装置在一个复杂的多层传输系统的特定水平之间移动。在研究工作期间,意外发现,通过使得特定清洁构件的重量存在差别,可以增强保持该清洁装置的优选效果。与第一构件30的更大塑性的蒙套有关的增加

的重量会导致第一构件30在一个更大的表面上附着到该传输通道的壁。清洁构件的接触表面31与第一构件30的增加了的重量一起允许保持该清洁装置不从传输通道的复杂路径下落和下滑。图7示出了可使用该清洁装置的另一个类型的通道。该清洁装置以该装置的引导部分被保持在一个水平传输器上且该装置的后部被保持在位于上方的另一个水平传输器上的方式挤压通过所示的弓形通道。

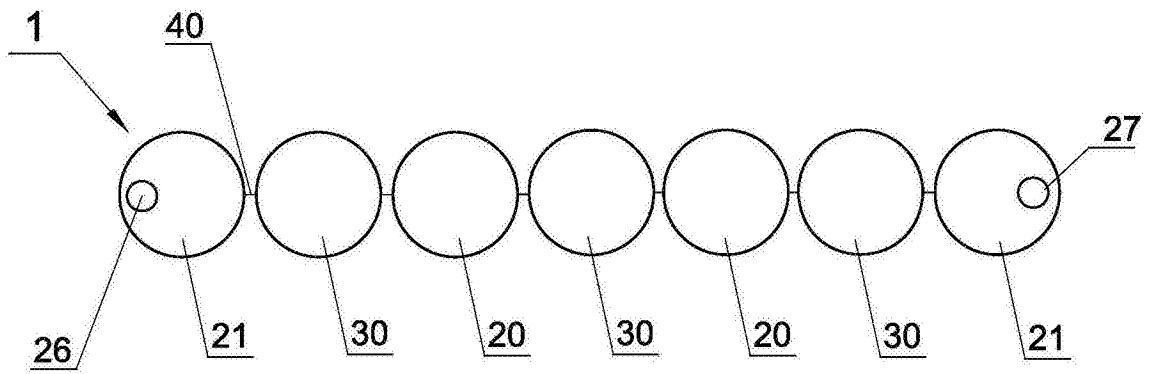


图1

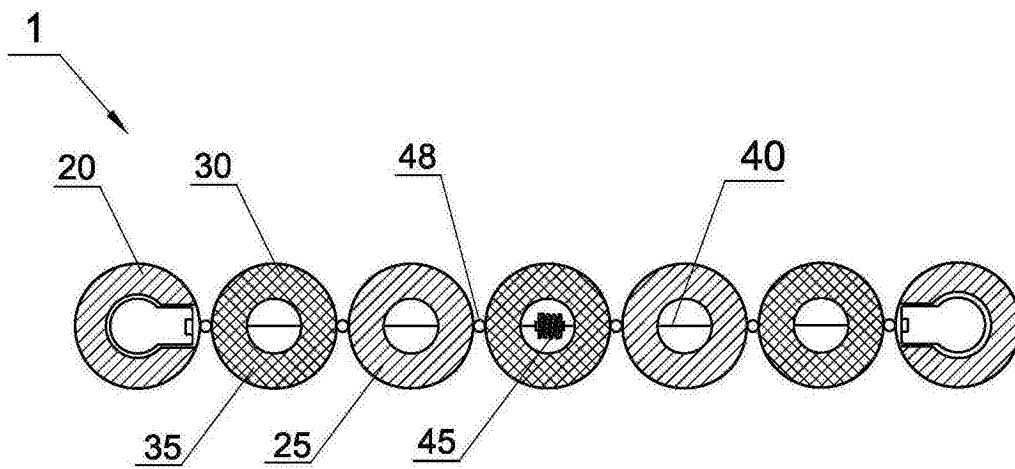


图2

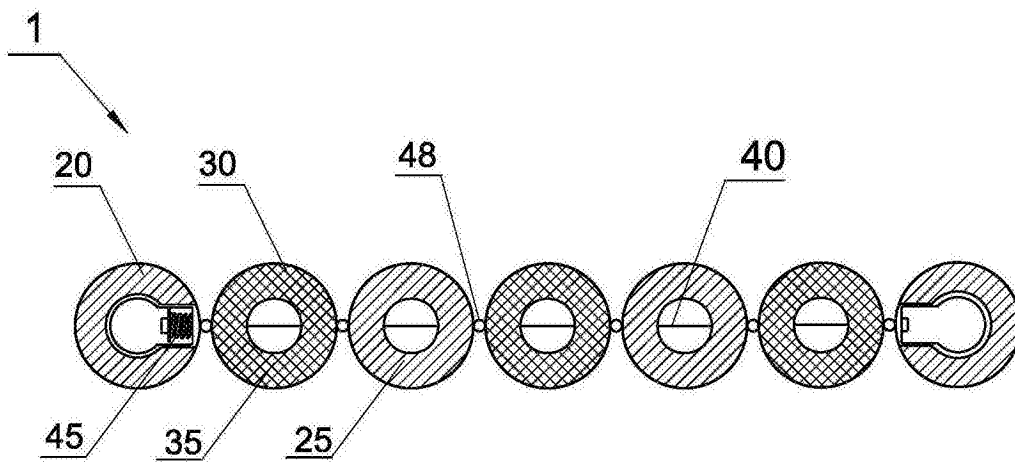


图3

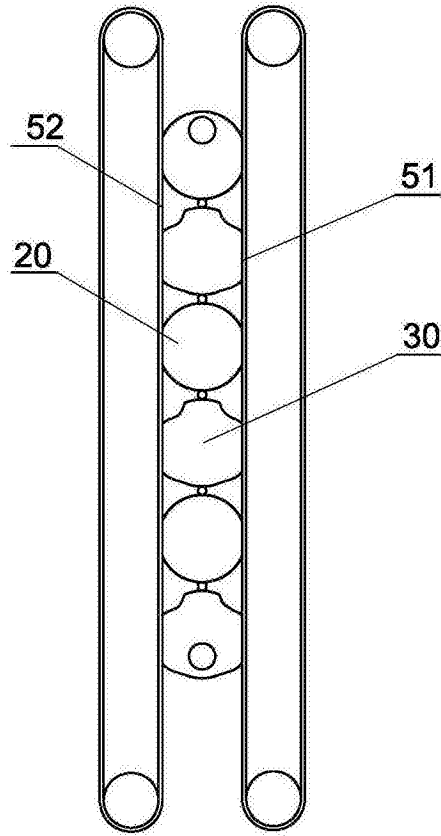


图4

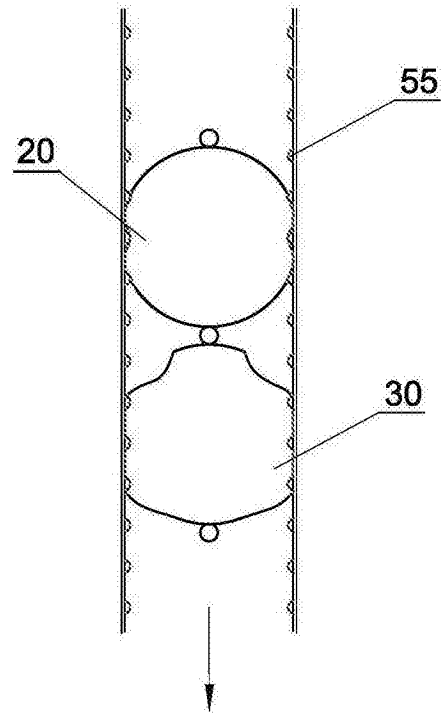


图5

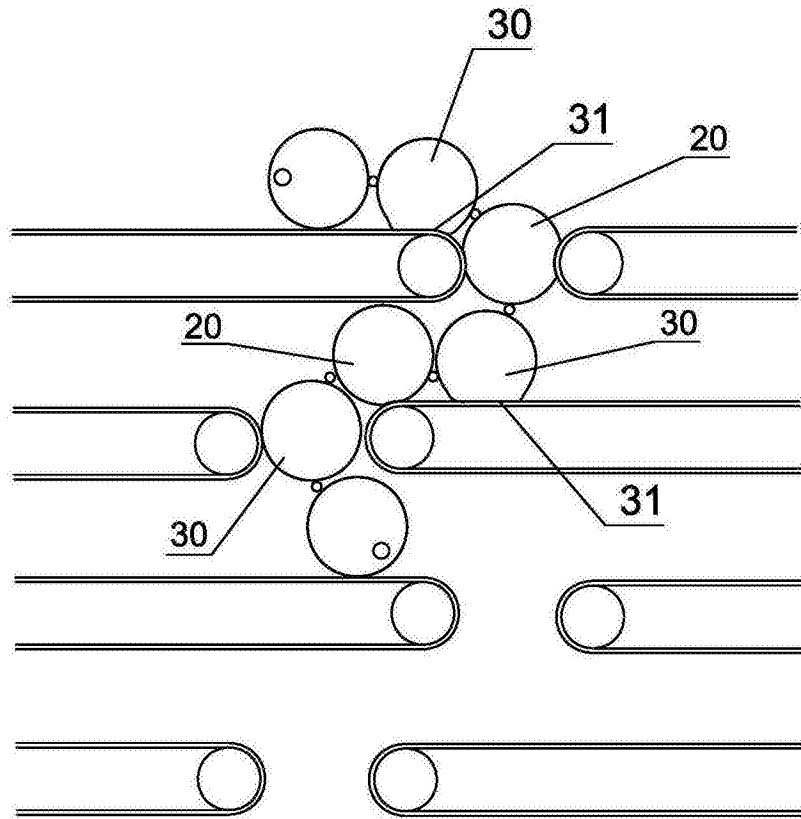


图6

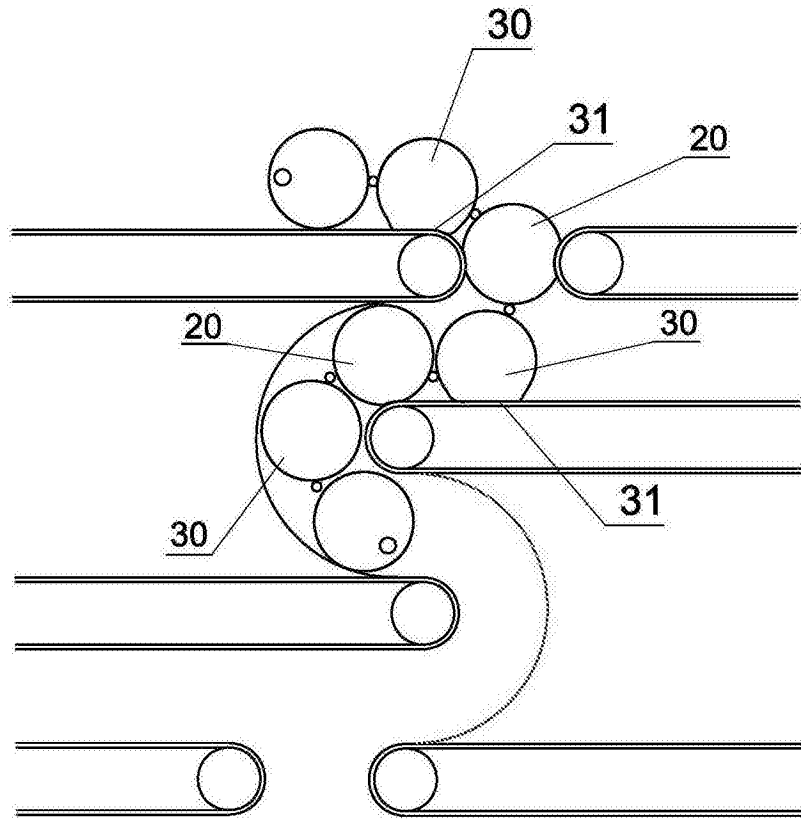


图7