



(12)实用新型专利

(10)授权公告号 CN 205507619 U

(45)授权公告日 2016.08.24

(21)申请号 201620179366.4

(22)申请日 2016.03.10

(73)专利权人 深圳市畅想伟业科技有限公司

地址 518000 广东省深圳市宝安区石岩街道塘头社区塘头第三工业园新辉工业区A栋6楼

(72)发明人 胡海平 谢云龙

(74)专利代理机构 深圳市康弘知识产权代理有限公司 44247

代理人 胡朝阳 孙洁敏

(51)Int.Cl.

G06F 1/16(2006.01)

G06F 1/18(2006.01)

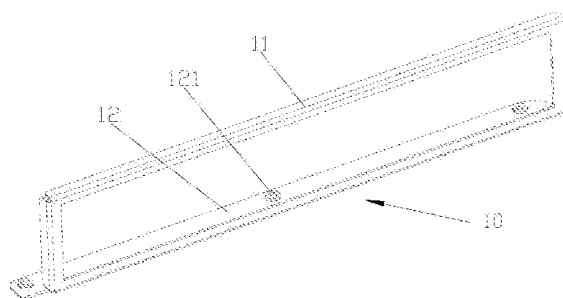
权利要求书1页 说明书2页 附图1页

(54)实用新型名称

一种电脑一体机主板的I/O挡板支架

(57)摘要

本实用新型公开了一种电脑一体机主板的I/O挡板支架,该I/O挡板支架固定于电脑一体机的显示屏背板上,其特征在于:所述I/O挡板支架包括由四根金属条首尾相连组成的支撑框和设于其中一根所述金属条上的连接板,所述连接板所在平面与所述支撑框所在平面垂直,所述连接板上设有至少两个螺纹孔。本实用新型I/O挡板支架能对I/O挡板其支撑作用,使得I/O挡板牢固的安装到电脑一体机的后壳上。



1. 一种电脑一体机主板的I/O挡板支架,其特征在于:该I/O挡板支架(10)固定于电脑一体机的显示屏背板(20)上,所述I/O挡板支架包括由四根金属条首尾相连组成的支撑框(11)和设于其中一根所述金属条上的连接板(12),所述连接板所在平面与所述支撑框所在平面垂直,所述连接板上设有至少两个将该I/O挡板支架固定在所述显示屏背板上的螺纹孔(121)。

2. 根据权利要求1所述的I/O挡板支架,其特征在于:所述连接板(12)沿所述金属条的长度方向延伸。

3. 根据权利要求2所述的I/O挡板支架,其特征在于:所述连接板(12)沿所述金属条的整个长度方向延伸,且所述连接板的一端凸出所述支撑框(11)的边缘。

4. 根据权利要求1所述的I/O挡板支架,其特征在于:所述支撑框(11)为一体成型。

5. 根据权利要求1所述的I/O挡板支架,其特征在于:所述连接板(11)上设有三个螺纹孔。

一种电脑一体机主板的I/O挡板支架

技术领域

[0001] 本实用新型涉及电脑一体机技术领域,更具体地说是涉及一种电脑一体机主板的I/O挡板支架。

背景技术

[0002] 常规的电脑是由电脑主机箱和显示器组成,电脑主板的I/O挡板是扣到电脑主机箱后面,然后电脑主板的I/O接口可以从该I/O挡板引出机箱。然而,电脑一体机没有机箱,I/O挡板安装到电脑一体机的后壳上后不牢固,容易松动。

实用新型内容

[0003] 为解决上述现有技术中存在的问题,本实用新型提供一种电脑一体机主板的I/O挡板支架,该I/O挡板支架对I/O挡板其支撑作用,使得I/O挡板牢固的安装到电脑一体机的后壳上。

[0004] 本实用新型的技术方案为:一种电脑一体机主板的I/O挡板支架,该I/O挡板支架固定于电脑一体机的显示屏背板上,所述I/O挡板支架包括由四根金属条首尾相连组成的支撑框和设于其中一根所述金属条上的连接板,所述连接板所在平面与所述支撑框所在平面垂直,所述连接板上设有至少两个螺纹孔。

[0005] 所述连接板沿所述金属条的长度方向延伸。

[0006] 所述连接板沿所述金属条的整个长度方向延伸,且所述连接板的一端凸出所述支撑框的边缘。

[0007] 所述支撑框为一体成型。

[0008] 所述连接板上设有三个螺纹孔。

[0009] 本实用新型提出的电脑一体机主板的I/O挡板支架,I/O挡板支架包括由四根金属条首尾相连组成的支撑框和设于其中一根金属条上的连接板,连接板所在平面与支撑框所在平面垂直,连接板上设有至少两个螺纹孔,这样I/O挡板支架能对I/O挡板其支撑作用,使得I/O挡板牢固的安装到电脑一体机的后壳上。

附图说明

[0010] 图1为本实用新型I/O挡板支架结构图;

[0011] 图2为本实用新型I/O挡板支架安装到电脑一体机的显示屏背板上的示意图。

具体实施方式

[0012] 如图1和图2所示,本实用新型提出的电脑一体机主板的I/O挡板支架10固定于电脑一体机的显示屏背板20上,I/O挡板支架10包括由四根金属条首尾相连组成的支撑框11和设于其中一根金属条上的连接板12,连接板12所在平面与支撑框11所在平面垂直,连接板12上设有至少两个螺纹孔121,这样I/O挡板支架10固定在显示屏背板20上后支撑框11会

对后壳上的I/O挡板起到支撑的作用,使得I/O挡板牢固的安装到电脑一体机的后壳上。这里连接板12上均匀设有三个螺纹孔121,电脑一体机的显示屏背板20上设有对应的螺纹孔,I/O挡板支架10通过螺钉固定在电脑一体机的显示屏背板20上,这样电脑一体机的主板也可以通过I/O挡板支架10固定在显示屏背板20上,使得外部设备连接线插头能准确牢固的插在主板上。

[0013] 连接板12沿金属条的长度方向延伸。本实施例中,连接板12沿金属条的整个长度方向延伸,且连接板12的一端凸出支撑框11的边缘。

[0014] 支撑框11为一体成型。

[0015] 以上的具体实施例仅用以举例说明本实用新型的构思,本领域的普通技术人员在本实用新型的构思下可以做出多种变形和变化,这些变形和变化均包括在本实用新型的保护范围之内。

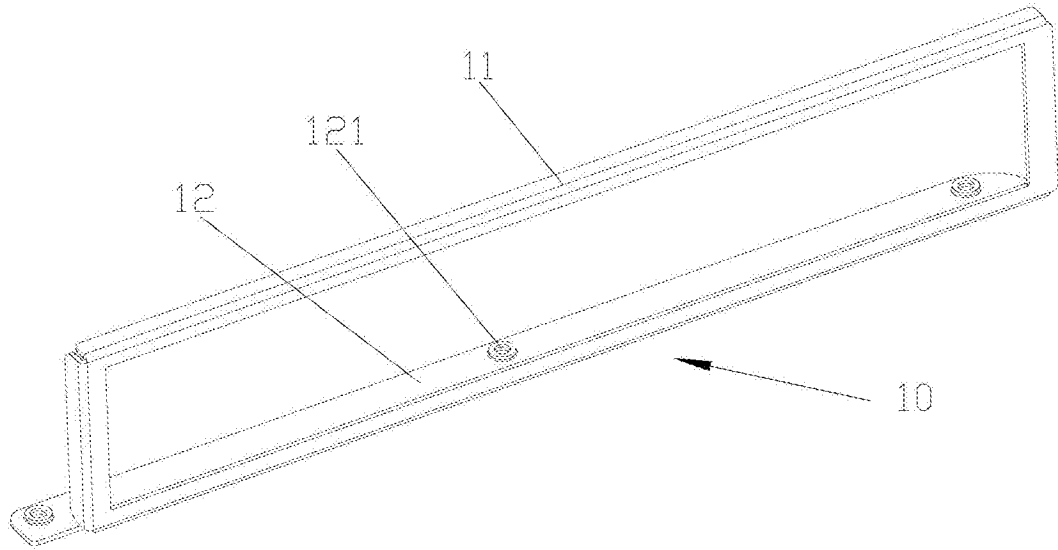


图1

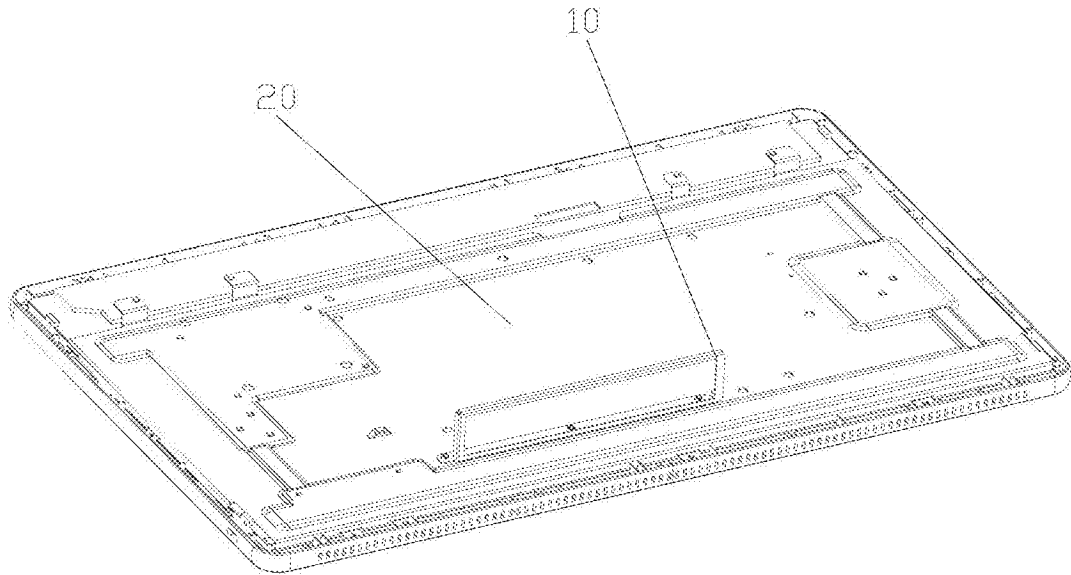


图2