



(12)

BREVET DE INVENȚIE

(21) Nr. cerere: **a 2008 00980**

(22) Data de depozit: **12.12.2008**

(45) Data publicării mențiunii acordării brevetului: **27.02.2015** BOPI nr. 2/2015

(41) Data publicării cererii:
30.03.2011 BOPI nr. 3/2011

(73) Titular:
• **INSTITUTUL NAȚIONAL DE
CERCETARE-DEZVOLTARE PENTRU
MAȘINI ȘI INSTALAȚII DESTINATE
AGRICULTURII ȘI INDUSTRIEI
ALIMENTARE, - INMA,
BD.ION IONESCU DE LA BRAD NR.6,
SECTOR 1, BUCUREȘTI, B, RO**

(72) Inventatori:
• **STANCIU LUCIAN,
STR. G-RAL. CANDIANO POPESCU
NR.123, AP.84, SECTOR 4, BUCUREȘTI, B,
RO;**

• **MIRCEA C. RADU,
BD.1 DECEMBRIE 1918 NR.44, BL.M P1,
SC.A, ET.3, AP.7, SECTOR 3, BUCUREȘTI,
B, RO;**
• **PIRNĂ ION, STR. FRASINULUI NR.16,
SECTOR 1, BUCUREȘTI, B, RO;**
• **ROBE EUGENIU,
ALEEA SOMEȘUL RECE NR.31, BL.1, SC.3,
AP.46, SECTOR 1, BUCUREȘTI, B, RO**

(56) Documente din stadiul tehnicii:
US 4100720; US 6358143 B1; GB 1272504

(54) **SISTEM DE REȚINERE A BUNCĂRULUI UNEI COMBINE DE
CEREALE, ÎN VEDEREA RABATERII**



RO 126116 B1

1 Invenția se referă la un sistem de reținere, destinat rabaterii buncărului unei combine
de recoltat cereale, din poziția de deversare în poziția de coborâre, în vederea revenirii la
3 poziția inițială, pentru reîncărcare.

5 Se cunosc diverse soluții de sisteme, ce permit rabaterea buncărului unei combine
de recoltat cereale, din poziția de deversare în poziția de reîncărcare, realizate de către firme
din Franța, S.U.A., Italia sau Slovenia.

7 Este cunoscută, din documentul **US 4100720**, o combină de recoltat cereale, prevă-
zută cu un buncăr montat articulată pe șasiul combinei, pe un ax de pivotare transversal, ceea
9 ce permite rabaterea buncărului, spre partea posterioară a combinei, în vederea golirii conți-
nutului său de boabe într-un mijloc de transport. În timpul lucrului, buncărul este menținut
11 într-o poziție orizontală, umplerea acestuia cu boabele recoltate și trecute prin sistemele de
curățire ale combinei fiind realizată prin intermediul unei perechi de transportoare melcate.
13 Când buncărul este plin cu boabe și se dorește golirea acestuia, ridicarea și rabaterea
buncărului încărcat sunt realizate de către o pereche de cilindri hidraulici, montați între niște
15 suporturi de pe șasiu și de la partea inferioară a buncărului, astfel încât în timpul golirii, greu-
tatea buncărului este suportată, în principal, de cilindrii hidraulici, și nu de axul de pivotare
17 transversal.

19 Mai este cunoscută, din documentul **US 6358143 B1**, o combină de recoltat cereale,
care este echipată cu un buncăr pentru boabe, care are posibilitatea de a pivota în jurul unui
ax transversal, facilitând golirea buncărului. Boabele de cereale, rezultate în urma recoltării
21 și a prelucrării în sistemele din componența combinei, sunt stocate în buncăr, prin
intermediul unui transportor elicoidal. Când buncărul este plin și se dorește golirea acestuia,
23 sistemul de alimentare cu boabe al buncărului este decuplat, iar buncărul este ridicat și rotit
spre partea posterioară a combinei, prin acționarea unor cilindri hidraulici, boabele fiind
25 descărcate, într-un mijloc de transport, de către un transportor melcat.

27 Dezavantajele acestor sisteme constau în următoarele:

29 - coborârea necontrolată a buncărului, ceea ce poate conduce la blocarea sistemului;
- necesitatea supravegherii permanente și intervenția operatorului, în cazul blocării
sistemului în poziție intermediară, la cursa de revenire după deversare.

31 Problema tehnică, pe care invenția își propune să o rezolve, constă în realizarea unui
sistem fiabil, de golire a buncărului unei combine de cereale, care să permită efectuarea
operațiilor de golire și de revenire a buncărului în poziția de încărcare, în condiții de deplină
33 siguranță, cu evitarea blocajelor în timpul acestor manevre.

35 Sistemul de reținere a buncărului de cereale, în vederea rabaterii din poziția de
deversare în poziția de coborâre, prezintă următoarele avantaje:

37 - acționarea sistemului de reținere este executată de corpul buncărului, acționat de
un cilindru hidraulic, în timpul manevrei de ridicare sau de coborâre și a manevrei de
deversare sau de revenire a buncărului;

39 - se elimină necesitatea supravegherii de către operator a ciclului normal de revenire
a buncărului;

41 - se reduce timpul de operare, cu circa 30%, prin automatizarea sistemului;

43 - reducerea spațiului necesar rabaterii;

45 - soluția se poate aplica și la buncărele de pe alte tipuri de echipamente, de exemplu,
pentru deșeuri.

47 Se dă, în continuare, un exemplu de realizare a invenției, în legătură și cu fig. 1...6,
care reprezintă:

- fig. 1, poziții succesive ale buncărului (I, II și III);

- fig. 2, vedere orizontală a sistemului de reținere a buncărului rabatabil;

RO 126116 B1

- fig. 3, vedere laterală a sistemului de reținere a buncărului rabatabil; 1
 - fig. 4, vedere a plungerului din cadrul sistemului;
 - fig. 5, secțiune A-A a pârghiei din cadrul sistemului; 3
 - fig. 6, secțiune B-B a axului din cadrul sistemului.
- Sistemul de reținere, conform invenției, ce permite rabatarea buncărului unei combine de recoltat cereale din poziția de deversare în poziția de coborâre, în vederea revenirii la poziția inițială (fig. 1), se compune dintr-o pârghie **1**, prevăzută cu un rulment **8**, fixat pe un bolț **9** (fig. 5), două brațe **2**, sudate, la distanța **L**, pe un ax **3**, susținut de două lagăre de alunecare **4** (fig. 2), prinse de un suport **A**, cu cale de rulare a rolor de deplasare **D0** ale buncărului **B0**, la distanța **L1**, lagăre ce permit oscilarea pârghiei **1** și a brațelor **2** cu unghiul α (fig. 3), în vederea deplasării plungerului **5**, cu o cursă **S**, din calea rolor de deplasare **D0** ale buncărului **B0**, aflat în urcare, acționat de un cilindru hidraulic **C**, tensionând resortul **7** în ghidajul **6** (fig. 4). 5 7 9 11 13
- Modul de funcționare (fig. 1) constă în menținerea în poziția retras a plungerului **5** din calea rolor de deplasare **D0** a buncărului **B0**, încărcat cu cereale, până ce ajunge în poziția de deversare **II**, deplasare ce se face cu ajutorul unui cilindru hidraulic **C**, și delimitată de două tamponane **E**, fixate pe calea de rulare a suportului **A**. 15 17
- Când rolele de deplasare **D0** ale buncărului **B0** ajung la tamponul **E**, parcurgând cursa **Cb**, cilindrul hidraulic **C**, parcurgând cursa **Cc**, creează momentul de răsturnare a buncărului **B0**, care începe să se rotească în jurul rolor de deplasare **D1**, eliberând pârghia **1**, încetul cu încetul, până când aceasta revine în poziția în care plungerul **5** apare în calea rolei de deplasare **D1** a buncărului **B0**, datorită resortului **7**, ce se destinde, reținând rola **D1** în poziție, până ce buncărul **B0** revine din poziția **III** în poziția **II**. 19 21 23
- După deversare, se dă comanda de revenire a buncărului **B0** din poziția **III** în poziția **II**. Pe măsură ce corpul buncărului revine, acesta acționează pârghia **1**, rotind brațele **2**, în așa fel încât, atunci când ajunge în poziția **I**, plungerul **5** este retras complet din fața rolor de deplasare a buncărului, permițând buncărului **B0** să revină în poziția **I**, acționat de cilindrul hidraulic **C**. Pentru o nouă operație, ciclul se repetă. 25 27

RO 126116 B1

1

Revendicare

3

Sistem de reținere a buncărului unei combine de recoltat cereale, în vederea rabaterii din poziția de deversare în poziția de încărcare, alcătuit dintr-o pârghie (1) prevăzută cu un rulment (8) fixat pe un bolț (9) și două brațe (2) sudate la o distanță (L) unul de altul pe un ax (3), susținut de două lagăre de alunecare (4), prinse la o distanță (L1) de un suport (A) prevăzută cu cale de rulare a unor role de deplasare (D0) ale buncărului (B0), a căror cursă (Cb) este delimitată de două tampoane (E) prevăzute pe calea de rulare a suportului (A), lagăre ce permit oscilarea pârghiei (1) și a brațelor (2) cu un unghi (α) în vederea deplasării, în poziția retras, a unui plunger (5) cu o cursă (S) din calea rolor de deplasare (D0) ale buncărului (B0) aflat în urcare, prin acționarea unui cilindru hidraulic (C), atunci când rolele de deplasare (D0) ale buncărului (B0) încărcat cu boabe ajung la tampoane (E), având loc răsturnarea buncărului, care este rotit în jurul rolor de deplasare, eliberând pârghia (1), ceea ce permite plungerului (5) să apară în calea rolor de deplasare a buncărului (B0), datorită unui resort (7) care se destinde, reținând rola în poziție, după deversare, prin comanda cilindrului hidraulic (C), buncărul (B0) revine spre poziția de încărcare, acționând pârghia (1) și rotind brațele (2), astfel încât plungerul (5) este retras complet din fața rolor de deplasare (D0), ceea ce permite revenirea buncărului (B0) în poziția de încărcare.

5

7

9

11

13

15

17

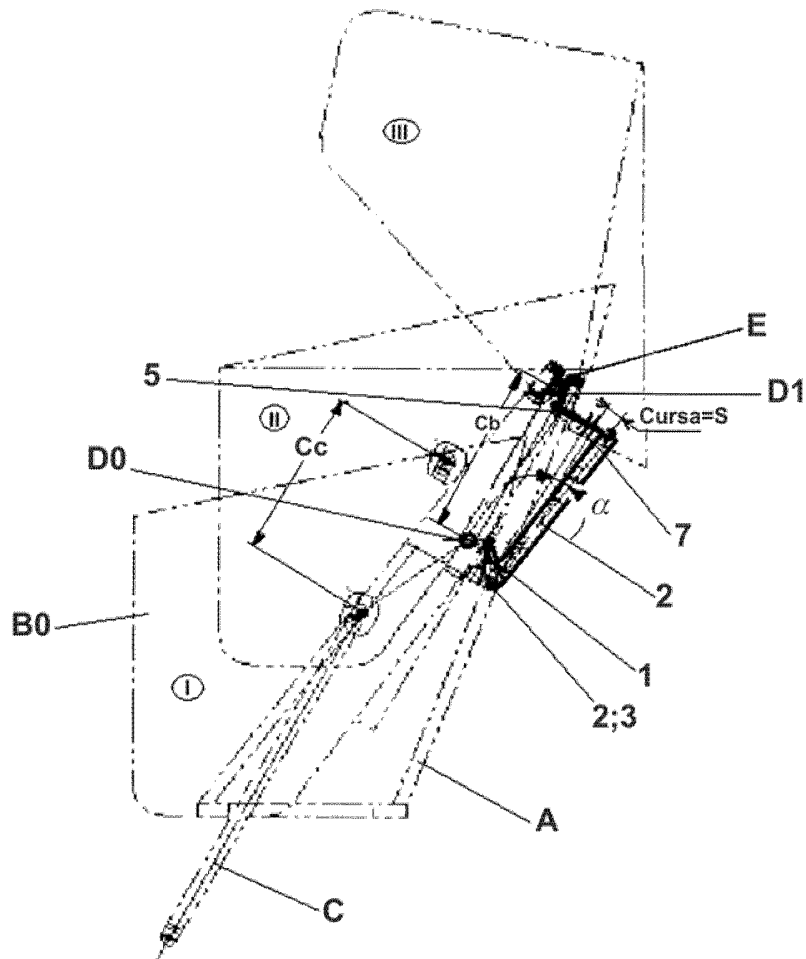


Fig. 1

(51) Int.Cl.

A01D 41/12 (2006.01),

A01F 12/60 (2006.01)

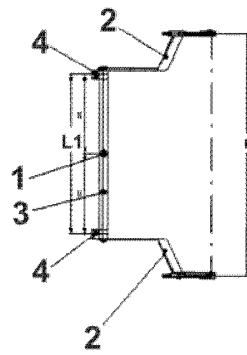


Fig. 2

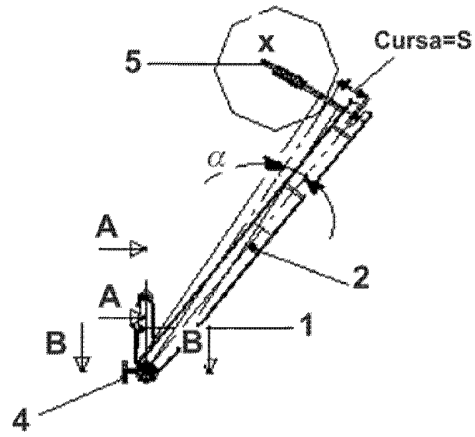


Fig. 3

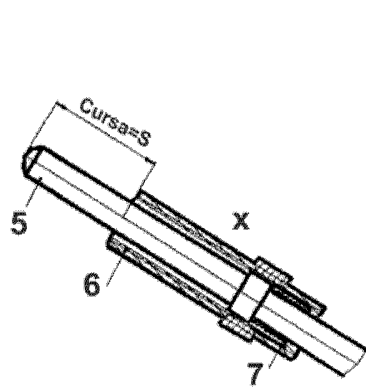


Fig. 4

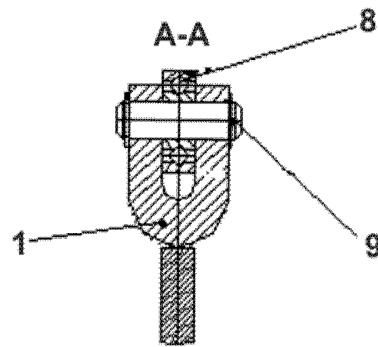


Fig. 5

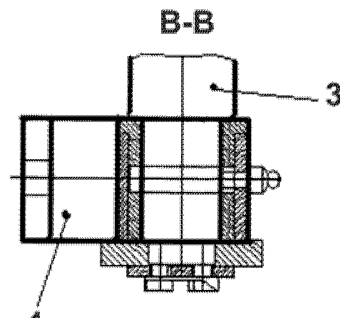


Fig. 6

