

## Tillæg til Dansk Patenttidende nr. 44/3-11-86

E 02 B 3/12

Ans.nr.: 4922/85

Indleveret: 25 okt 1985

Løbedag: 25 okt 1985

Alm. tilgængelig: 26 apr 1986

Prioritet: 25 okt 1984 DE 3439069

HORST VAN DER \*LINDE; Oldenburg, DE.

Opfinder: Samme.

Fuldmægtig: Firmaet Chas. Hude

Gittermåtte, især til brug ved bygningsarbejde,  
fortrinsvis vandbygningsarbejde

### SAMMENDRAG

4922-85

En gittermåtte af hinanden krydsende stænger, tove, tråde eller lignende strengformet materiale (1,2) af stål eller plast, fortrinsvis til brug ved vandbygningsarbejde til bundbefæstigelse eller lignende beskyttelsesforanstaltninger, er sammensat af strenge (1,2) og forbindelselementer (4), der forbinder disse. Hvert forbindelseselement består af sammensættelige planskiver (6,7). Hver planskive fastlåser mindst én streng (1,2), så at strengene ved sammensætningen af planskiverne bliver indbyrdes forbundne til en gittermåtte. Til gittermåtten kan der være fastgjort f.eks. kunstigt søgræs (5).

Herved er opnået en gittermåtte, som er billig at fremstille og let at udlægge og montere på stedet.

Uddrag af patentansøgninger. Sektion E

4922-85

Fig.1

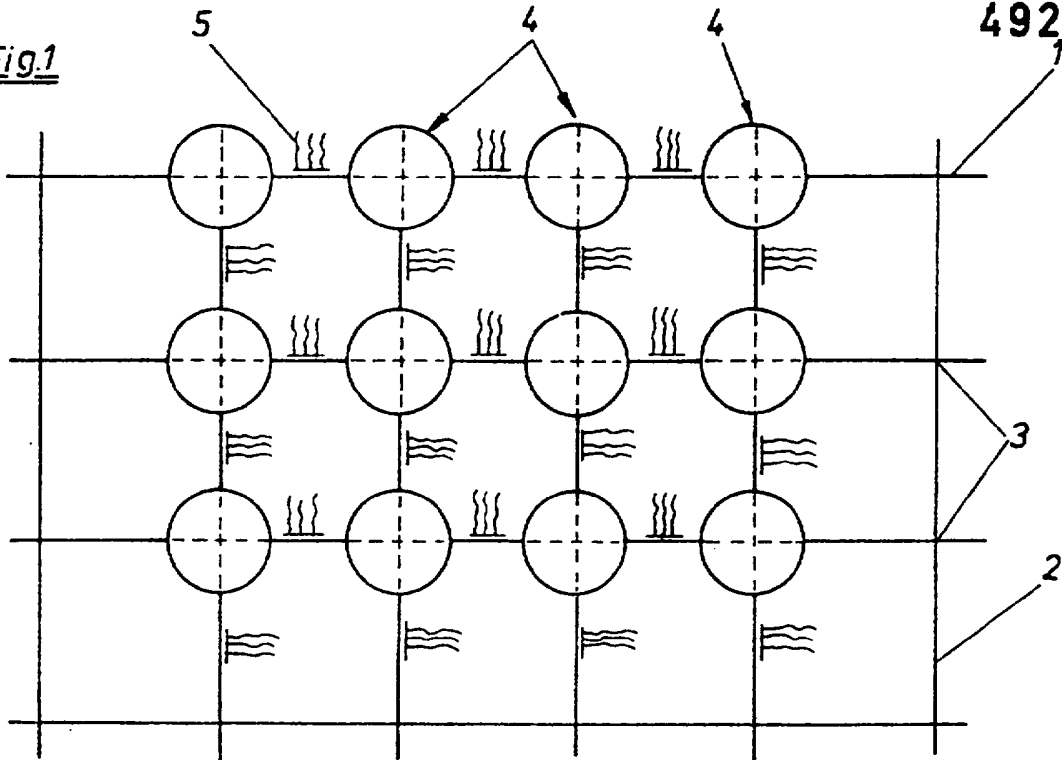


Fig.2

