



(12) 发明专利申请

(10) 申请公布号 CN 105125308 A

(43) 申请公布日 2015. 12. 09

(21) 申请号 201510540158. 2

(22) 申请日 2015. 08. 26

(71) 申请人 刘涛

地址 272000 山东省济宁市市中区古槐路  
77 号

(72) 发明人 刘涛

(51) Int. Cl.

A61C 17/26(2006. 01)

A61B 17/24(2006. 01)

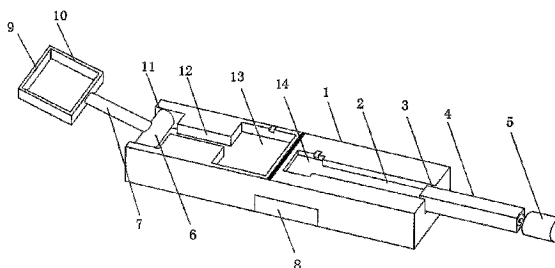
权利要求书1页 说明书3页 附图1页

(54) 发明名称

一种多功能口腔清洁装置

(57) 摘要

本发明公开了一种多功能口腔清洁装置,包括手柄,手柄从中部分开,第一安装体的端部设有第一安装腔,远离第一安装腔的第一安装体上设置第二存放槽,第一安装腔与第二存放槽之间的第二安装体上设有第一连接槽且第一连接槽分别与第一安装腔、第二存放槽连通,第一安装腔内转动设置一个第一连接杆,第一连接杆远离第一安装腔的一端设有腔室,该腔室内安装微型电机,微型电机通过连接线连接设置在手柄内的电池,微型电机的转轴位于第一连接杆外侧且连接旋转块,旋转块的表面覆盖毛刷。该多功能口腔清洁装置使用简单,不仅能达到去除舌苔的效果,还能清除牙缝中的污渍。



1. 一种多功能口腔清洁装置,包括手柄(1),其特征在于,手柄(1)从中部分开,一端为第一安装体且另一端为第二安装体;

第一安装体的端部设有第一安装腔(3),远离第一安装腔(3)的第一安装体上设置第二存放槽(14),第一安装腔(3)与第二存放槽(14)之间的第二安装体上设有第一连接槽(2)且第一连接槽(2)分别与第一安装腔(3)、第二存放槽(14)连通,第一安装腔(3)内转动设置一个第一连接杆(4),第一连接杆(4)远离第一安装腔(3)的一端设有腔室,该腔室内安装微型电机,微型电机通过连接线连接设置在手柄(1)内的电池(8),微型电机的转轴位于第一连接杆(4)外侧且连接旋转块(5),旋转块(5)的表面覆盖毛刷,当转动第一连接杆(4)时,使得第一连接杆(4)位于第一连接槽(2)内,且旋转块(5)位于第二存放槽(14)中;

第二安装体的端部设有第二安装腔(11),远离第二安装腔(11)的第二安装体上设有第一存放槽(13),第二安装腔(11)与第一存放槽(13)之间的第二安装体上设有第二连接槽(12)且第二连接槽(12)分别与第二安装腔(11)、第一存放槽(13)连通,第二安装腔(11)中转动设置一个转动轴(6),转动轴(6)上连接第二连接杆(7);

该口腔清洁装置还包括两个第一挡板(9)和两个第二挡板(10),两个第二挡板(10)平行设置,两个第一挡板(9)平行设置在第二挡板(10)的两端并与第二挡板(10)连接,其中一个第一挡板(9)与第二连接杆(7)末端连接。

2. 根据权利要求1所述的一种多功能口腔清洁装置,其特征在于:第一存放槽(13)和第二存放槽(14)的边缘均设有方便拿起的缺口。

3. 根据权利要求1所述的一种多功能口腔清洁装置,其特征在于:微型电机与电池之间的连接线上串联控制开关,且控制开关镶嵌在手柄(1)表面。

4. 根据权利要求1所述的一种多功能口腔清洁装置,其特征在于:第一连接杆(4)的高度和第一连接槽(2)高度相等,第二连接杆(7)的高度和第二连接槽(12)的高度相等。

## 一种多功能口腔清洁装置

### 技术领域

[0001] 本发明涉及口腔清洁装置技术领域,具体为一种多功能口腔清洁装置。

### 背景技术

[0002] 随着生活水平的日益提高,现在人们越来越关心口腔卫生与健康。在日常生活中,人们养成了每天刷牙和饭后漱口的习惯,但这些习惯并不能根本解决口腔和牙齿的卫生问题,久而久之牙齿难免会生成菌斑和色渍,口腔也会产生口气。在早晨起床的时候,人的舌苔很厚且舌头上有很多污渍,需要清除,否则口气重,而传统的牙刷不能很好的将舌苔去除,传统的牙刷只能用手抓取在牙齿表面来回洗刷,但是这种方法不能去除牙缝中的污渍,达不到良好的清洁效果,为此,我们提出一种多功能口腔清洁装置。

### 发明内容

[0003] 本发明的目的在于提供一种多功能口腔清洁装置,以解决上述背景技术中提出的问题。

[0004] 为实现上述目的,本发明提供如下技术方案:

[0005] 一种多功能口腔清洁装置,包括手柄,手柄从中部分开,一端为第一安装体且另一端为第二安装体。

[0006] 第一安装体的端部设有第一安装腔,远离第一安装腔的第一安装体上设置第二存放槽,第一安装腔与第二存放槽之间的第二安装体上设有第一连接槽且第一连接槽分别与第一安装腔、第二存放槽连通,第一安装腔内转动设置一个第一连接杆,第一连接杆远离第一安装腔的一端设有腔室,该腔室内安装微型电机,微型电机通过连接线连接设置在手柄内的电池,微型电机的转轴位于第一连接杆外侧且连接旋转块,旋转块的表面覆盖毛刷,当转动第一连接杆时,使得第一连接杆位于第一连接槽内,且旋转块位于第二存放槽中。

[0007] 第二安装体的端部设有第二安装腔,远离第二安装腔的第二安装体上设有第一存放槽,第二安装腔与第一存放槽之间的第二安装体上设有第二连接槽且第二连接槽分别与第二安装腔、第一存放槽连通,第二安装腔中转动设置一个转动轴,转动轴上连接第二连接杆。

[0008] 该口腔清洁装置还包括两个第一挡板和两个第二挡板,两个第二挡板平行设置,两个第一挡板平行设置在第二挡板的两端并与第二挡板连接,其中一个第一挡板与第二连接杆末端连接。

[0009] 优选的,第一存放槽和第二存放槽的边缘均设有方便拿起的缺口。

[0010] 优选的,微型电机与电池之间的连接线上串联控制开关,且控制开关镶嵌在手柄表面。

[0011] 优选的,第一连接杆的高度和第一连接槽高度相等,第二连接杆的高度和第二连接槽的高度相等。

[0012] 与现有技术相比,本发明的有益效果是:该多功能口腔清洁装置在使用时,可通过

设置在手柄一端第一挡板将舌苔进行刮去,达到清洁效果,通过设置在手柄另一端的微型电机带动表面为毛刷的旋转块转动,该毛刷面向牙齿旋转,能将刷毛部分伸进牙齿缝隙中,达到清除牙缝中污渍的效果,该多功能口腔清洁装置使用简单,不仅能达到去除舌苔以及污渍的效果,还能清除牙缝中的污渍和折叠收藏。

## 附图说明

[0013] 图 1 为本发明结构示意图。

[0014] 图中:1、手柄,2、第一连接槽,3、第一安装腔,4、第一连接杆,5、旋转块,6、转动轴,7、第二连接杆,8、电池,9、第一挡板,10、第二挡板,11、第二安装腔,12、第二连接槽,13、第一存放槽,14、第二存放槽。

## 具体实施方式

[0015] 下面将结合本发明实施例中的附图,对本发明实施例中的技术方案进行清楚、完整地描述,显然,所描述的实施例仅仅是本发明一部分实施例,而不是全部的实施例。基于本发明中的实施例,本领域普通技术人员在没有做出创造性劳动前提下所获得的所有其他实施例,都属于本发明保护的范围。

[0016] 请参阅图 1,本发明提供一种技术方案:

[0017] 一种多功能口腔清洁装置,包括手柄 1,手柄 1 从中部分开,一端为第一安装体且另一端为第二安装体。

[0018] 第一安装体的端部设有第一安装腔 3,远离第一安装腔 3 的第一安装体上设置第二存放槽 14,第一安装腔 3 与第二存放槽 14 之间的第二安装体上设有第一连接槽 2 且第一连接槽 2 分别与第一安装腔 3、第二存放槽 14 连通,第一安装腔 3 内转动设置一个第一连接杆 4,第一连接杆 4 远离第一安装腔 3 的一端设有腔室,该腔室内安装微型电机,微型电机通过连接线连接设置在手柄 1 内的电池 8,微型电机与电池之间的连接线上串联控制开关,且控制开关镶嵌在手柄 1 表面,通过开关的控制,可根据需要让使用者调速,达到更好的使用效果,微型电机的转轴位于第一连接杆 4 外侧且连接旋转块 5,旋转块 5 的表面覆盖毛刷,当转动第一连接杆 4 时,使得第一连接杆 4 位于第一连接槽 2 内,且旋转块 5 位于第二存放槽 14 中,第二存放槽 14 的边缘设有方便拿起的缺口,第一连接杆 4 的高度和第一连接槽 2 高度相等,折叠存放时,使得第一连接杆 4 的高度和第一连接槽 2 处于同一平面,方便使用者使用。

[0019] 第二安装体的端部设有第二安装腔 11,远离第二安装腔 11 的第二安装体上设有第一存放槽 13,第一存放槽 13 边缘设有方便拿起的缺口,第二安装腔 11 与第一存放槽 13 之间的第二安装体上设有第二连接槽 12 且第二连接槽 12 分别与第二安装腔 11、第一存放槽 13 连通,第二安装腔 11 中转动设置一个转动轴 6,转动轴 6 上连接第二连接杆 7,第二连接杆 7 的高度和第二连接槽 12 的高度相等,使得第二连接杆 7 和第二连接槽 12 处于同一平面,方便使用者使用。

[0020] 该口腔清洁装置还包括两个第一挡板 9 和两个第二挡板 10,两个第二挡板 10 平行设置,两个第一挡板 9 平行设置在第二挡板 10 的两端并与第二挡板 10 连接,其中一个第一挡板 9 与第二连接杆 7 末端连接。使用时,可通过设置在手柄 1 一端第一挡板 9 将舌苔进

行刮去,达到清洁效果,通过设置在手柄 1 另一端的微型电机带动表面为毛刷的旋转块 5 转动,使得毛刷面向牙齿旋转,能将毛刷的刷毛部分伸进牙齿缝隙中,达到清除牙缝中污渍的效果,该清洁装置还能折叠收藏,方便携带。

[0021] 尽管已经示出和描述了本发明的实施例,对于本领域的普通技术人员而言,可以理解在不脱离本发明的原理和精神的情况下可以对这些实施例进行多种变化、修改、替换和变型,本发明的范围由所附权利要求及其等同物限定。

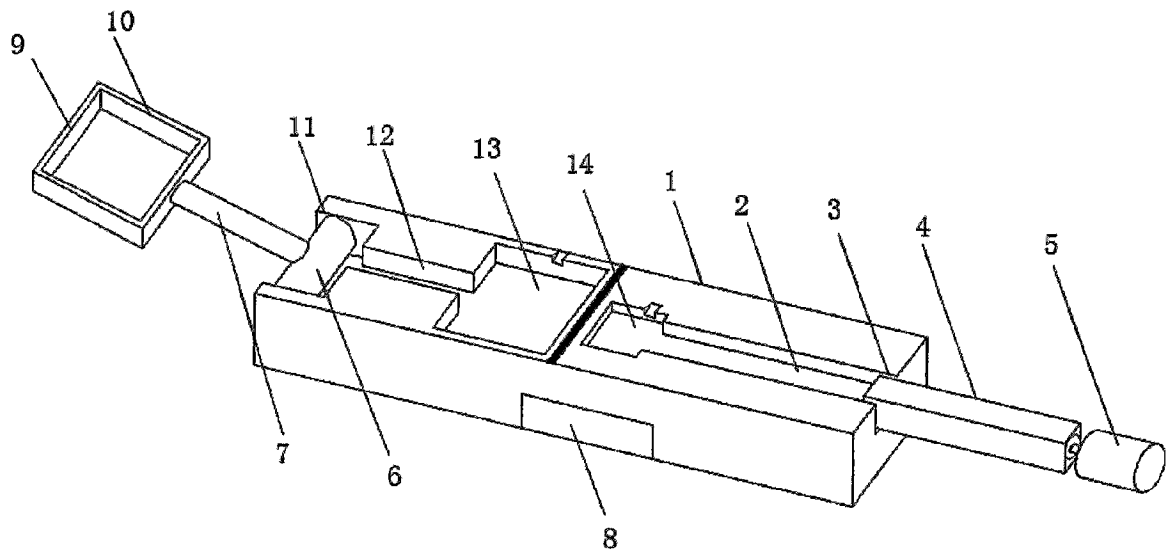


图 1