



(12) 实用新型专利

(10) 授权公告号 CN 203619805 U

(45) 授权公告日 2014. 06. 04

(21) 申请号 201320858525. X

(22) 申请日 2013. 12. 24

(73) 专利权人 孙以民

地址 251900 山东省滨州市滨州市无棣县府前街 187 号人民医院

(72) 发明人 孙以民 刘秀英

(74) 专利代理机构 济南圣达知识产权代理有限公司 37221

代理人 王吉勇

(51) Int. Cl.

A61G 7/015(2006. 01)

A61G 7/02(2006. 01)

A61G 7/16(2006. 01)

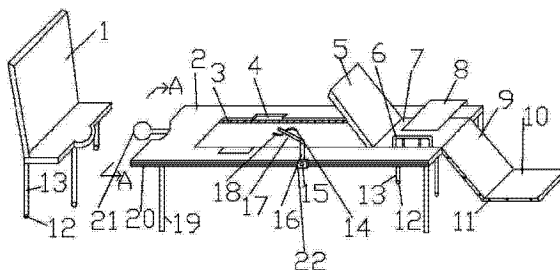
权利要求书1页 说明书3页 附图2页

(54) 实用新型名称

一种肿瘤科用床椅一体化护理病床

(57) 摘要

本实用新型涉及一种肿瘤科用床椅一体化护理病床,包括床头、床腿和床板,所述床板滑动连接坐板,坐板的一端与腿板和脚板依次铰接,另一端与背板铰接;所述坐板、腿板和脚板的外侧均设置有滑轮,滑轮与设置在床板内侧的滑轨相匹配;所述床板的一侧设置有导轨,导轨上活动安装有底座,底座上安装有支撑杆,支撑杆通过万向球与伸缩杆连接,伸缩杆上设置有绑带,绑带的端部有粘扣;所述床头与床板为分体式结构,床头下面安装有液压杆,液压杆底部为万向轮;所述床板背面靠近床头的一端安装有洗头槽,远离床头的一端安装有转轴,转轴通过卡扣与垃圾桶连接;所述底座上还安装有定位螺栓。本实用新型的病床具有床椅两种功能。



1. 一种肿瘤科用床椅一体化护理病床,包括床头、床腿和床板,其特征在于:所述床板滑动连接坐板,坐板的一端与腿板和脚板依次铰接,另一端与背板铰接;所述坐板、腿板和脚板的外侧均设置有滑轮,滑轮与设置在床板内侧的滑轨相匹配;所述床板的一侧设置有导轨,导轨上活动安装有底座,底座上安装有支撑杆,支撑杆通过万向球与伸缩杆连接,伸缩杆上设置有绑带,绑带的端部有粘扣;所述床头与床板为分体式结构,床头下面安装有液压杆,液压杆底部为万向轮;所述床板背面靠近床头的一端安装有洗头槽,远离床头的一端安装有转轴,转轴通过卡扣与垃圾桶连接;所述底座上还安装有定位螺栓。

2. 根据权利要求1所述的肿瘤科用床椅一体化护理病床,其特征在于:所述坐板上设置有排便孔,坐板的背面设置有液压杆,液压杆底部为万向轮。

3. 根据权利要求1所述的肿瘤科用床椅一体化护理病床,其特征在于:所述床板的另一侧铰接有两节活页板。

4. 根据权利要求1所述的肿瘤科用床椅一体化护理病床,其特征在于:所述坐板上还铰接有扶手。

5. 根据权利要求1所述的肿瘤科用床椅一体化护理病床,其特征在于:所述床板的正面设置有扶手槽。

6. 根据权利要求1所述的肿瘤科用床椅一体化护理病床,其特征在于:所述背板、坐板、腿板和脚板的宽度均为50厘米-60厘米。

7. 根据权利要求1所述的肿瘤科用床椅一体化护理病床,其特征在于:所述背板、坐板、腿板和脚板的宽度均为55厘米。

8. 根据权利要求1所述的肿瘤科用床椅一体化护理病床,其特征在于:所述背板、坐板、腿板和脚板的总长度为110厘米-140厘米。

9. 根据权利要求1所述的肿瘤科用床椅一体化护理病床,其特征在于:所述背板、坐板、腿板和脚板的总长度为120厘米。

一种肿瘤科用床椅一体化护理病床

技术领域

[0001] 本实用新型涉及医疗器械领域,尤其是涉及一种肿瘤科用床椅一体化护理病床。

背景技术

[0002] 病床是肿瘤科常用医疗器械之一。肿瘤科患者多数需要长时间卧床治疗,且大小便均在病床上进行,这就给医护人员带来了很大的负担。同时,患者要去其他科室进行检查时,需要先移动到轮椅上,再进行检查,十分不便。虽然一部分病床的床腿上设置有导向轮,能够移动,但是病床的宽度通常为 120 厘米,移动时很不灵活。

[0003] 授权公告号为 CN203208266U (申请号 201320206355.7)的中国专利文献提供了一种病床马桶,包括坐便盆和水箱,所述的坐便盆下端连接下水管,水箱设于坐便盆一侧,水箱侧面设有开关;马桶上端放置一张床,床板上自床板中部至床沿上设有两条滑道,坐便盆上方的床板为活动床板,活动床板紧贴坐便盆的上端,活动床板两侧边嵌入滑道内,活动床板外侧设一拉杆。授权公告号为 CN203122834U (申请号 201320148847.5)的中国专利文献提供了一种便捷病床,包括床腿、床体,在床体一侧设有一手摇柄,手摇柄与蜗杆连接,蜗杆通过蜗杆支撑固定在床体下面,床体的床板上设有移动床板,移动床板中部设有排便孔,移动床板底面连接着底端装有涡轮的升降丝杠,升降丝杠外套有螺套,螺套由支撑杆固定在床板上,排便孔通过导管与便桶连接。

[0004] 虽然现有的病床在一定程度上能够解决病人的大小便问题,但多数功能比较单一,总的来说,还没有较好的病床在肿瘤科的应用。

发明内容

[0005] 本实用新型的目的,就在于克服上述的缺点,而提供一种肿瘤科用床椅一体化护理病床。

[0006] 本实用新型是这样实现的:一种肿瘤科用床椅一体化护理病床,包括床头、床腿和床板,所述床板滑动连接坐板,坐板的一端与腿板和脚板依次铰接,另一端与背板铰接;所述坐板、腿板和脚板的外侧均设置有滑轮,滑轮与设置在床板内侧的滑轨相匹配;所述床板的一侧设置有导轨,导轨上活动安装有底座,底座上安装有支撑杆,支撑杆通过万向球与伸缩杆连接,伸缩杆上设置有绑带,绑带的端部有粘扣;所述床头与床板为分体式结构,床头下面安装有液压杆,液压杆底部为万向轮;所述床板背面靠近床头的一端安装有洗头槽,远离床头的一端安装有转轴,转轴通过卡扣与垃圾桶连接;所述底座上还安装有定位螺栓。

[0007] 优选的,所述坐板上设置有排便孔,坐板的背面设置有液压杆,液压杆底部为万向轮。

[0008] 优选的,所述床板的另一侧铰接有两节活页板。

[0009] 优选的,所述坐板上还铰接有扶手。

[0010] 优选的,所述床板的正面设置有扶手槽。

[0011] 优选的,所述背板、坐板、腿板和脚板的宽度均为 50 厘米-60 厘米。

- [0012] 优选的,所述背板、坐板、腿板和脚板的宽度均为 55 厘米。
- [0013] 优选的,所述背板、坐板、腿板和脚板的总长度为 110 厘米-140 厘米。
- [0014] 优选的,所述背板、坐板、腿板和脚板的总长度为 120 厘米。
- [0015] 本实用新型的有益效果是:病人无需下床即可进行大小便与洗头,大幅降低医护人员的工作强度;病床同时具有轮椅与餐桌的功能,便于日常饮食与读书看报,也便于去其他科室进行检查。

附图说明

- [0016] 下面结合附图对本实用新型作进一步的说明:
- [0017] 图 1 为本实用新型的主视图;
- [0018] 图 2 为图 1 的 A-A 向视图;
- [0019] 图 3 为本实用新型的俯视图;
- [0020] 图 4 为本实用新型的洗头槽的结构放大图;
- [0021] 图中:1 床头,2 床板,3 滑轨,4 扶手槽,5 背板,6 扶手,7 坐板,8 活页板,9 腿板,10 脚板,11 滑轮,12 万向轮,13 液压杆,14 粘扣,15 定位螺栓,16 支撑杆,17 伸缩杆,18 绑带,19 床腿,20 导轨,21 洗头槽,22 底座,23 垃圾桶,24 转轴,25 排便孔。

具体实施方式

[0022] 实施例 1:一种肿瘤科用床椅一体化护理病床,其结构如图 1-4 所示,包括床头 1、床腿 19 和床板 2,所述床板 2 滑动连接坐板 7,坐板 7 的一端与腿板 9 和脚板 10 依次铰接,另一端与背板 5 铰接;所述坐板 7、腿板 9 和脚板 10 的外侧均设置有滑轮 11,滑轮 11 与设置在床板 2 内侧的滑轨 3 相匹配;所述床板 2 的一侧设置有导轨 20,导轨 20 上活动安装有底座 22,底座 22 上安装有支撑杆 16,支撑杆 16 通过万向球与伸缩杆 17 连接,伸缩杆 17 上设置有绑带 18,绑带 18 的端部有粘扣 14;所述床头 1 与床板 2 为分体式结构,床头 1 下面安装有液压杆 13,液压杆 13 底部为万向轮 12;所述床板 2 背面靠近床头 1 的一端安装有洗头槽 21,远离床头的一端安装有转轴 24,转轴 24 通过卡扣与垃圾桶 23 连接;所述底座 22 上还安装有定位螺栓 15;所述坐板 7 上设置有排便孔 25,坐板 7 的背面设置有液压杆 13,液压杆 13 底部为万向轮 12;所述床板 2 的另一侧铰接有两节活页板 8;所述坐板 7 上还铰接有扶手 6;所述床板 2 的正面设置有扶手槽 4;所述背板 5、坐板 7、腿板 9 和脚板 10 的宽度均为 55 厘米;所述背板 5、坐板 7、腿板 9 和脚板 10 的总长度为 120 厘米。

[0023] 病人需要排便时,医护人员将腿板 9 与脚板 10 拉出并折叠,抬起坐板 7,即成座椅状,然后旋转转轴 24,将垃圾桶 23 正对排便孔 25,病人即可进行大小便;病人需要吃饭或看书时,将腿板 9 与脚板 10 拉出并折叠,抬起坐板 7,翻转活页板 8,即成简易书桌状,便于日常生活;病人需要外出检查时,将腿板 9 与脚板 10 拉出并折叠,抬起坐板 7,竖起扶手 6,即成轮椅状,易于移动,液压升降杆 13 能够调整座椅整体高度,确保病人在各科室窗口均方便检查;病人某部位需要抬起来防止肢体浮肿时,滑动底座 22,然后用定位螺栓 15 将底座 22 固定,并调整伸缩杆 17 的长度,再将病人的肢体用绑带 18 捆绑即可;需要洗头时,将床头 1 移开,病人头部放入洗头槽 21 内,然后将垃圾桶 23 从转轴 24 上拆下放置于洗头槽 21 下方,即可进行洗头,省时省力。

[0024] 实施例 2 :一种肿瘤科用床椅一体化护理病床,其结构仍如图 1-4 所示,与实施例 1 不同的地方在于 :所述背板 5、坐板 7、腿板 9 和脚板 10 的宽度均为 50 厘米 ;所述背板 5、坐板 7、腿板 9 和脚板 10 的总长度为 110 厘米。

[0025] 实施例 3 :一种肿瘤科用床椅一体化护理病床,其结构仍如图 1-4 所示,与实施例 1 不同的地方在于 :所述背板 5、坐板 7、腿板 9 和脚板 10 的宽度均为 60 厘米 ;所述背板 5、坐板 7、腿板 9 和脚板 10 的总长度为 140 厘米。

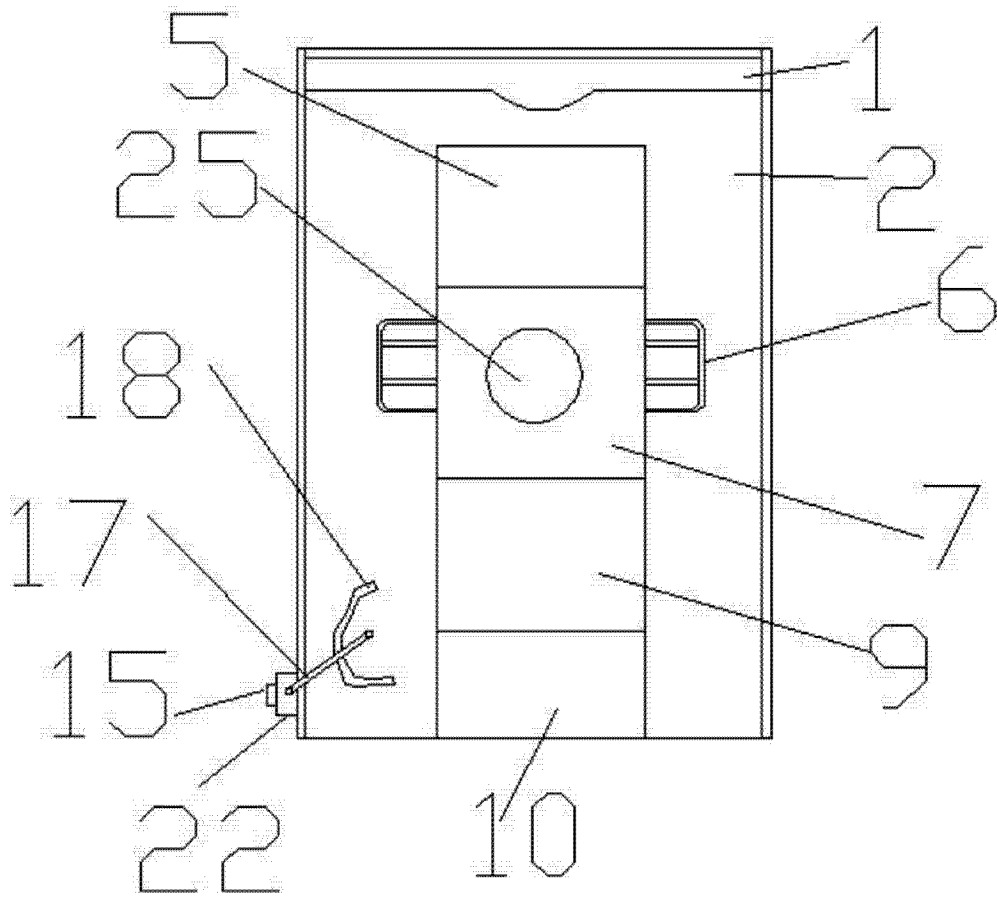


图 3

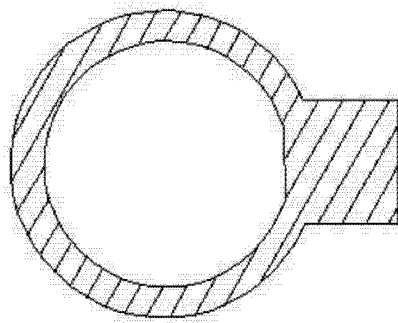


图 4