



# (12)发明专利申请

(10)申请公布号 CN 107282389 A

(43)申请公布日 2017. 10. 24

(21)申请号 201710677775.6

(22)申请日 2017.08.09

(71)申请人 于玮

地址 241000 安徽省芜湖市镜湖区景春花园14号楼701室

(72)发明人 于玮

(51)Int. Cl.

B07B 1/00(2006.01)

B07B 1/46(2006.01)

A23B 9/08(2006.01)

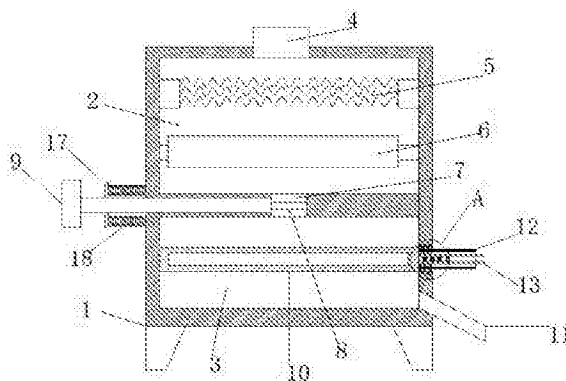
权利要求书1页 说明书3页 附图1页

## (54)发明名称

一种多功能粮食处理设备

## (57)摘要

本发明公开了一种多功能粮食处理设备,包括壳体,所述壳体为中空结构,所述壳体中设有烘干腔和除杂腔,且除杂腔位于烘干腔的下方,所述烘干腔的上端侧壁设有进粮食口,且进粮食口贯穿壳体侧壁设置,所述烘干腔中横向设有烘干装置,所述烘干腔中还横向设有翻转轴,且翻转轴位于烘干装置的下方,所述除杂腔通过通孔与烘干腔连通,所述通孔中设有挡板,所述挡板的一侧侧壁横向设有第一拉杆,且第一拉杆贯穿壳体的侧壁设置,所述除杂腔中设有筛网,所述除杂腔的侧壁设有灌粮口,且灌粮口贯穿壳体的侧壁设置。本发明结构简单,操作方便,可以集晾晒、摊平、逛粮食、除杂、堆粮食、灌粮食功能于一体,节省空间。



1. 一种多功能粮食处理设备,包括壳体(1),其特征在于,所述壳体(1)为中空结构,所述壳体(1)中设有烘干腔(2)和除杂腔(3),且除杂腔(3)位于烘干腔(2)的下方,所述烘干腔(2)的上端侧壁设有进粮食口(4),且进粮食口(4)贯穿壳体(1)侧壁设置,所述烘干腔(2)中横向设有烘干装置(5),所述烘干腔(2)中还横向设有翻转轴(6),且翻转轴(6)位于烘干装置(5)的下方,所述除杂腔(3)通过通孔(7)与烘干腔(2)连通,所述通孔(7)中设有挡板(8),所述挡板(8)的一侧侧壁横向设有第一拉杆(9),且第一拉杆(9)贯穿壳体(1)的侧壁设置,所述除杂腔(3)中设有筛网(10),所述除杂腔(3)的侧壁设有灌粮口(11),且灌粮口(11)贯穿壳体(1)的侧壁设置,所述筛网(10)的侧壁横向设有第二拉杆(12),且第二拉杆(12)贯穿壳体(1)的侧壁设置,所述第二拉杆(12)为中空结构,所述第二拉杆(12)中设有两个平行设置的拨片(13),且拨片(13)贯穿第二拉杆(12)的一端侧壁设置,两个所述拨片(13)之间通过多个第一弹簧(14)连接,所述拨片(13)远离第一弹簧(14)的一侧侧壁设有多个卡杆(15),且卡杆(15)贯穿第二拉杆(12)的侧壁设置,所述壳体(1)的侧壁设有多个与卡杆(15)匹配的卡槽(16)。

2. 根据权利要求1所述的一种多功能粮食处理设备,其特征在于,所述壳体(1)的底部设有移动装置。

3. 根据权利要求1所述的一种多功能粮食处理设备,其特征在于,所述烘干腔(2)中设有驱动电机,且驱动电机的输出轴与翻转轴(6)连接。

4. 根据权利要求1所述的一种多功能粮食处理设备,其特征在于,所述第一拉杆(9)的侧壁设有连板(17),且连板(17)通过第二弹簧(18)与壳体(1)的侧壁连接。

5. 根据权利要求1所述的一种多功能粮食处理设备,其特征在于,所述灌粮口(11)与竖直方向呈45度夹角设置。

## 一种多功能粮食处理设备

### 技术领域

[0001] 本发明涉及粮食处理技术领域,尤其涉及一种多功能粮食处理设备。

### 背景技术

[0002] 在广大农村地区,小麦在收割好运回家后,由于其颗粒湿度比较大,得经过晾晒晾干后才能出售。传统的小麦等粮食颗粒的晾晒过程都需经过:“摊平”-“逛粮食”-“除杂”-“堆粮食”-“灌粮食”几个步骤,具体是:先将粮食倒于某处,将粮食以一定的厚度摊平;晾晒一段时间后,为了将下层的粮食颗粒也能很好地接受阳光照射,需要人赤脚行走用脚面逛粮食,即将下层的粮食颗粒翻到上面;逛粮食后,为了使粮食颗粒更加干净,需要将混在粮食颗粒中的谷皮等杂物去掉,一般的方式都是用扫把轻轻地在粮食上层扫过,将谷皮等杂物扫至一处然后集中清理掉;等粮食晾干后,先将其摊平的粮食堆起来,可视情况堆至一处或分几处分开堆,然后就可以一人拿木锨、一人撑袋子将粮食灌起来了,其中,传统的用于摊粮食的地方,基本都是摊在水泥地上,但由于水泥地的制造成本较高,很多农户家里都没有打水泥地用来晒粮食,而且,农户家中用于晒粮食的空间有限,都往往将粮食摊在水泥公路上晾晒,影响道路交通,为此,我们提出一种一种多功能粮食处理设备来解决上述问题。

### 发明内容

[0003] 本发明的目的是为了解决现有技术中传统的用于摊粮食的地方,基本都是摊在水泥地上,但由于水泥地的制造成本较高,很多农户家里都没有打水泥地用来晒粮食,而且,农户家中用于晒粮食的空间有限,都往往将粮食摊在水泥公路上晾晒,影响道路交通问题,而提出的一种多功能粮食处理设备。

[0004] 为了实现上述目的,本发明采用了如下技术方案:

一种多功能粮食处理设备,包括壳体,所述壳体为中空结构,所述壳体中设有烘干腔和除杂腔,且除杂腔位于烘干腔的下方,所述烘干腔的上端侧壁设有进粮食口,且进粮食口贯穿壳体侧壁设置,所述烘干腔中横向设有烘干装置,所述烘干腔中还横向设有翻转轴,且翻转轴位于烘干装置的下方,所述除杂腔通过通孔与烘干腔连通,所述通孔中设有挡板,所述挡板的一侧侧壁横向设有第一拉杆,且第一拉杆贯穿壳体的侧壁设置,所述除杂腔中设有筛网,所述除杂腔的侧壁设有灌粮口,且灌粮口贯穿壳体的侧壁设置,所述筛网的侧壁横向设有第二拉杆,且第二拉杆贯穿壳体的侧壁设置,所述第二拉杆为中空结构,所述第二拉杆中设有两个平行设置的拨片,且拨片贯穿第二拉杆的一端侧壁设置,两个所述拨片之间通过多个第一弹簧连接,所述拨片远离第一弹簧的一侧侧壁设有多个卡杆,且卡杆贯穿第二拉杆的侧壁设置,所述壳体的侧壁设有多个与卡杆匹配的卡槽。

[0005] 优选的,所述壳体的底部设有移动装置。

[0006] 优选的,所述烘干腔中设有驱动电机,且驱动电机的输出轴与翻转轴连接。

[0007] 优选的,所述第一拉杆的侧壁设有连板,且连板通过第二弹簧与壳体的侧壁连接。

[0008] 优选的,所述灌粮口与竖直方向呈45度夹角设置。

[0009] 本发明结构简单,操作方便,翻转轴对烘干腔中的粮食进行翻转,烘干装置对粮食进行烘干,这就省去了传统技术中摊平、逛粮食的麻烦,拉动第一拉杆,烘干腔中的粮食进入到除杂腔中,筛网将粮食中的杂质筛选出来,筛选后的粮食由灌粮口出来,灌入到粮食袋中,筛网磨损率较高,需要经常更换,捏住拨片,是拨片之间的第一弹簧压缩,拨片带着卡杆与卡槽分离,拉动第二拉杆,第二拉杆将筛网拉出来,更换新的筛网后,松开拨片,由于弹簧的弹性作用,第一弹簧将卡杆弹进卡槽中,筛网被固定住。

## 附图说明

[0010] 图1为本发明提出的一种多功能粮食处理设备的结构示意图;

图2为图1中A处的结构示意图。

[0011] 图中:1壳体、2烘干腔、3除杂腔、4进粮食口、5烘干装置、6翻转轴、7通孔、8挡板、9第一拉杆、10筛网、11灌粮口、12第二拉杆、13拨片、14第一弹簧、15卡杆、16卡槽、17连板、18第二弹簧。

## 具体实施方式

[0012] 下面将结合本发明实施例中的附图,对本发明实施例中的技术方案进行清楚、完整地描述,显然,所描述的实施例仅仅是本发明一部分实施例,而不是全部的实施例。

[0013] 参照图1-2,一种多功能粮食处理设备,包括壳体1,壳体1的底部设有移动装置,方便设备移动,壳体1为中空结构,壳体1中设有烘干腔2和除杂腔3,烘干腔2中设有驱动电机,且驱动电机的输出轴与翻转轴6连接,为了带动翻转轴6转动,且除杂腔3位于烘干腔2的下方,烘干腔2的上端侧壁设有进粮食口4,且进粮食口4贯穿壳体1侧壁设置,烘干腔2中横向设有烘干装置5,烘干腔2中还横向设有翻转轴6,且翻转轴6位于烘干装置5的下方,除杂腔3通过通孔7与烘干腔2连通,通孔7中设有挡板8,挡板8的一侧侧壁横向设有第一拉杆9,第一拉杆9的侧壁设有连板17,且连板17通过第二弹簧18与壳体1的侧壁连接,为了使第一拉杆9带着挡板8自动弹回通孔7中,且第一拉杆9贯穿壳体1的侧壁设置,除杂腔3中设有筛网10,除杂腔3的侧壁设有灌粮口11,灌粮口11与垂直方向呈45度夹角设置,方便粮食流入到粮食袋中,且灌粮口11贯穿壳体1的侧壁设置,筛网10的侧壁横向设有第二拉杆12,且第二拉杆12贯穿壳体1的侧壁设置,第二拉杆12为中空结构,第二拉杆12中设有两个平行设置的拨片13,且拨片13贯穿第二拉杆12的一端侧壁设置,两个拨片13之间通过多个第一弹簧14连接,拨片13远离第一弹簧14的一侧侧壁设有多个卡杆15,且卡杆15贯穿第二拉杆12的侧壁设置,壳体1的侧壁设有多个与卡杆15匹配的卡槽16。

[0014] 本发明结构简单,操作方便,翻转轴6对烘干腔2中的粮食进行翻转,烘干装置5对粮食进行烘干,这就省去了传统技术中摊平、逛粮食的麻烦,拉动第一拉杆9,烘干腔2中的粮食进入到除杂腔3中,筛网10将粮食中的杂质筛选出来,筛选后的粮食由灌粮口11出来,灌入到粮食袋中,筛网10磨损率较高,需要经常更换,捏住拨片13,是拨片13之间的第一弹簧14压缩,拨片13带着卡杆15与卡槽16分离,拉动第二拉杆12,第二拉杆12将筛网10拉出来,更换新的筛网10后,松开拨片13,由于弹簧的弹性作用,第一弹簧14将卡杆15弹进卡槽16中,筛网10被固定住。

[0015] 以上所述,仅为本发明较佳的具体实施方式,但本发明的保护范围并不局限于此,

任何熟悉本技术领域的技术人员在本发明揭露的技术范围内,根据本发明的技术方案及其发明构思加以等同替换或改变,都应涵盖在本发明的保护范围之内。

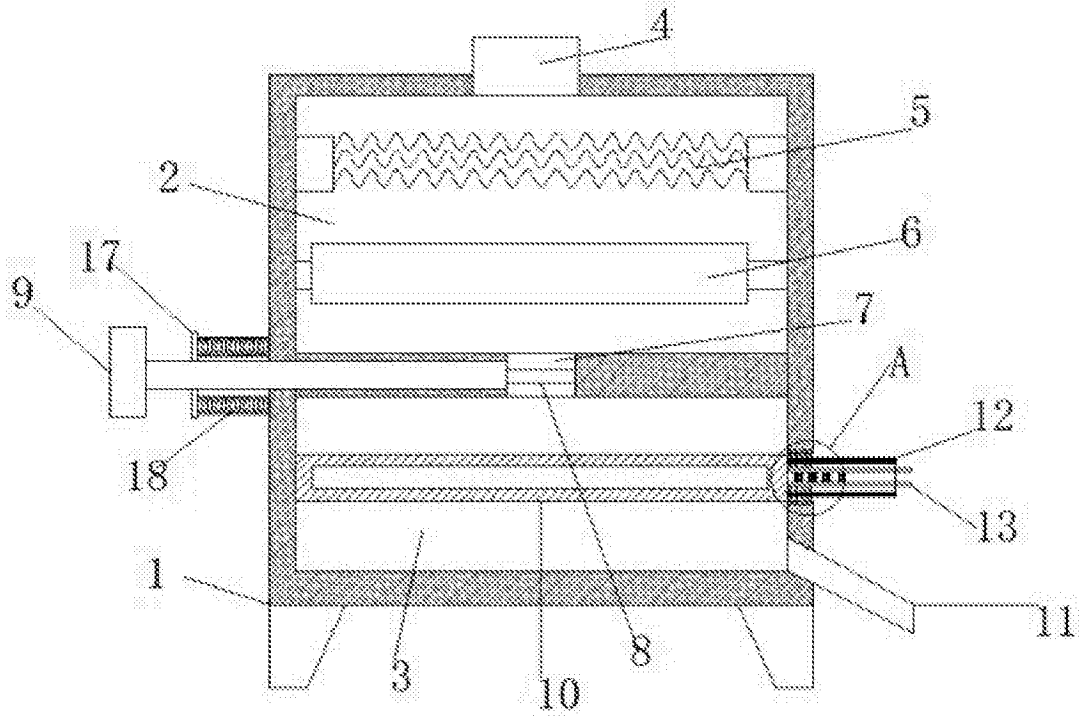


图1

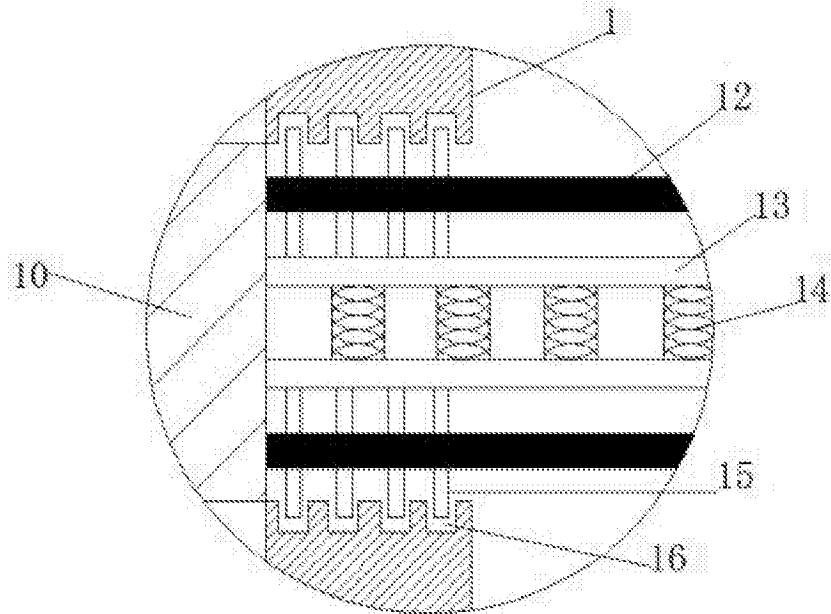


图2