



# (12)发明专利申请

(10)申请公布号 CN 106419131 A

(43)申请公布日 2017.02.22

(21)申请号 201611042811.3

(22)申请日 2016.11.24

(71)申请人 苏州英得福机电科技有限公司

地址 215000 江苏省苏州市张家港保税区  
北京路国际消费品中心大楼111V室

(72)发明人 林晖

(74)专利代理机构 苏州广正知识产权代理有限  
公司 32234

代理人 孙德荣

(51) Int. Cl.

A47B 47/00(2006.01)

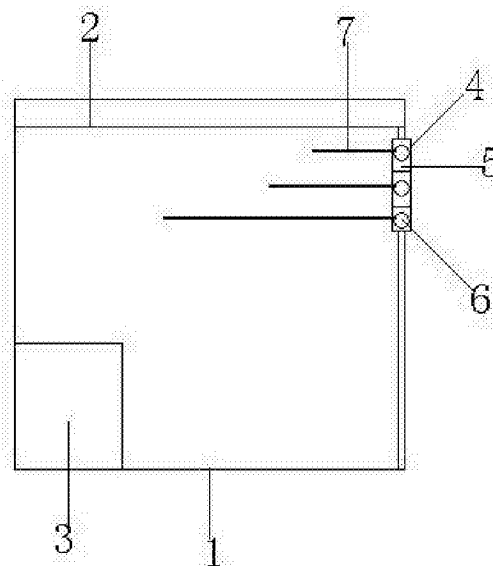
权利要求书1页 说明书2页 附图1页

## (54)发明名称

多功能组合挂架

## (57)摘要

本发明公开了一种多功能组合挂架,包括:架体本体、固定杆、储物架、连接底板、固定栓、连接架、转轴、活动杆。通过上述方式,本发明多功能组合挂架,可以提供多种不同的置物方式和存储结构,满足不同的使用需求,结构简单、方便使用。



1. 一种多功能组合挂架,其特征在于,包括:架体本体、固定杆、储物架、连接底板、固定栓、连接架、转轴、活动杆,

所述储物架设置于所述架体本体的底部,所述固定杆设置于所述架体本体的顶部,所述架体本体和所述固定底板上设置有通孔,所述连接底板和所述连接架上设置有所述固定栓,所述固定栓与所述通孔相连接,所述转轴设置于所述连接架上,所述活动杆与所述转轴相连接。

2. 根据权利要求1所述的多功能组合挂架,其特征在于,所述架体本体与所述固定底板为可拆卸连接。

3. 根据权利要求1所述的多功能组合挂架,其特征在于,所述连接底板与所述连接架为可拆卸连接。

4. 根据权利要求1所述的多功能组合挂架,其特征在于,所述转轴与所述活动杆为可拆卸连接。

5. 根据权利要求1所述的多功能组合挂架,其特征在于,所述固定栓与所述通孔为可拆卸连接。

## 多功能组合挂架

### 技术领域

[0001] 本发明涉及五金交电领域,特别是涉及一种多功能组合挂架。

### 背景技术

[0002] 挂架是一种常见的五金设备,其广泛的使用在人们的生活和工作中。

[0003] 但是现在市场上的挂架的架构单一,不能组合使用,利用率低,所以人们需要更加满足要求的挂架。

### 发明内容

[0004] 本发明主要解决的技术问题是提供一种多功能组合挂架,具有可靠性能高、结构简单、使用方便等优点,同时在五金交电的应用及普及上有着广泛的市场前景。

[0005] 为解决上述技术问题,本发明采用的一个技术方案是:

提供一种多功能组合挂架,其包括:架体本体、固定杆、储物架、连接底板、固定栓、连接架、转轴、活动杆,

所述储物架设置于所述架体本体的底部,所述固定杆设置于所述架体本体的顶部,所述架体本体和所述固定底板上设置有通孔,所述连接底板和所述连接架上设置有所述固定栓,所述固定栓与所述通孔相连接,所述转轴设置于所述连接架上,所述活动杆与所述转轴相连接。

[0006] 在本发明一个较佳实施例中,所述架体本体与所述固定底板为可拆卸连接。

[0007] 在本发明一个较佳实施例中,所述连接底板与所述连接架为可拆卸连接。

[0008] 在本发明一个较佳实施例中,所述转轴与所述活动杆为可拆卸连接。

[0009] 在本发明一个较佳实施例中,所述固定栓与所述通孔为可拆卸连接。

[0010] 本发明的有益效果是:可以提供多种不同的置物方式和存储结构,满足不同的使用需求,结构简单、方便使用。

### 附图说明

[0011] 为了更清楚地说明本发明实施例中的技术方案,下面将对实施例描述中所需要使用的附图作简单地介绍,显而易见地,下面描述中的附图仅仅是本发明的一些实施例,对于本领域普通技术人员来讲,在不付出创造性劳动的前提下,还可以根据这些附图获得其它的附图,其中:

图1是本发明的多功能组合挂架一较佳实施例的结构示意图。

### 具体实施方式

[0012] 下面将对本发明实施例中的技术方案进行清楚、完整地描述,显然,所描述的实施例仅是本发明的一部分实施例,而不是全部的实施例。基于本发明中的实施例,本领域普通技术人员在没有做出创造性劳动前提下所获得的所有其它实施例,都属于本发明保护的范

围。

[0013] 请参阅图1,本发明实施例包括:

一种多功能组合挂架,其包括:架体本体1、固定杆2、储物架3、连接底板4、固定栓、连接架5、转轴6、活动杆7,

所述储物架设置于所述架体本体的底部,所述固定杆设置于所述架体本体的顶部,所述架体本体和所述固定底板上设置有通孔,所述连接底板和所述连接架上设置有所述固定栓,所述固定栓与所述通孔相连接,所述转轴设置于所述连接架上,所述活动杆与所述转轴相连接。

[0014] 所述架体本体与所述固定底板为可拆卸连接。

[0015] 所述连接底板与所述连接架为可拆卸连接。

[0016] 所述转轴与所述活动杆为可拆卸连接。

[0017] 所述固定栓与所述通孔为可拆卸连接。

[0018] 本发明多功能组合挂架的有益效果是:可以提供多种不同的置物方式和存储结构,满足不同的使用需求,结构简单、方便使用。

[0019] 以上所述仅为本发明的实施例,并非因此限制本发明的专利范围,凡是利用本发明说明书内容所作的等效结构或等效流程变换,或直接或间接运用在其它相关的技术领域,均同理包括在本发明的专利保护范围内。

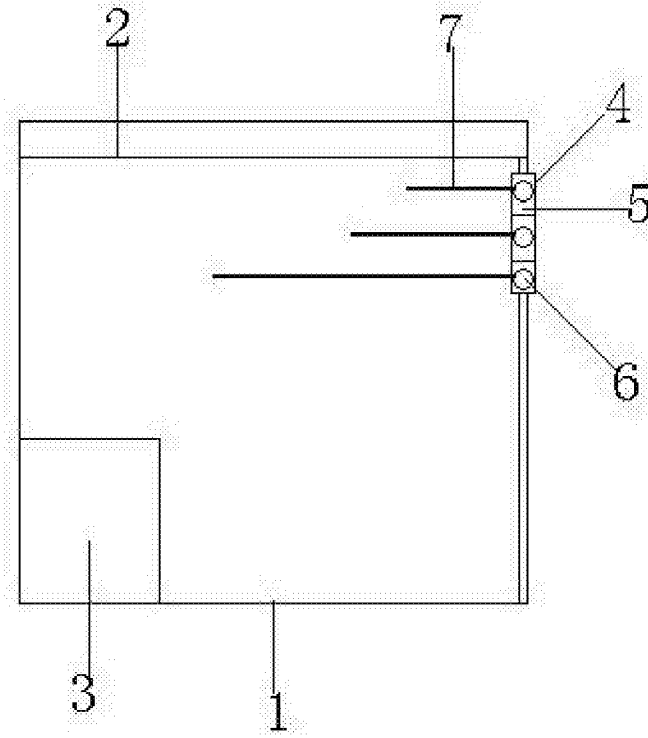


图1