

⑫

DEMANDE DE BREVET D'INVENTION

A1

⑫ Date de dépôt : 08.08.91.

⑬ Priorité :

⑭ Date de la mise à disposition du public de la demande : 12.02.93 Bulletin 93/06.

⑮ Liste des documents cités dans le rapport de recherche : *Se reporter à la fin du présent fascicule.*

⑯ Références à d'autres documents nationaux apparentés :

⑰ Demandeur(s) : CRISTEA Dorin Aurel Georges — FR.

⑱ Inventeur(s) : CRISTEA Dorin Aurel Georges.

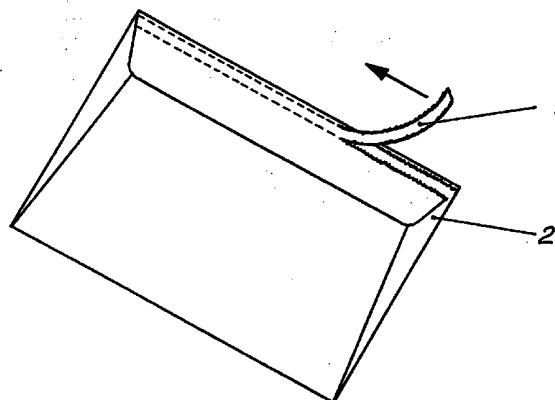
⑲ Titulaire(s) :

⑳ Mandataire :

㉑ Enveloppe à bandelette.

㉒ L'invention concerne un dispositif pour ouvrir une enveloppe fermée à l'aide d'une bandelette, sans risque d'endommager le contenu et sans risque de blessures.

Il est constitué d'une bandelette (1) collée contre la face intérieure de l'enveloppe (2). Lorsque l'utilisateur tire en arrière la bandelette (1), l'enveloppe (2) est décachetée.



La présente invention concerne un dispositif pour ouvrir une enveloppe fermée, pour permettre l'extraction du contenu.

L'ouverture des enveloppes est traditionnellement effectuée à l'aide des machines, lames tranchantes ou à la main ce qui risque
5 d'endommager le contenu ou de blesser l'utilisateur.

Le dispositif selon l'invention permet de remédier à ces inconvénients. Il comporte une bandelette collée contre la face intérieure de l'enveloppe. Deux encoches permettent de saisir la bandelette avec les doigts, après la fermeture. En tirant sur la bandelette en arrière, l'enveloppe est décachetée.
10

La figure 1 est une vue de la face arrière de l'enveloppe à bandelette, non fermée.

La figure 2 est une vue de la face arrière de l'enveloppe à bandelette, pendant son ouverture.

Le dispositif comporte une bandelette 1 collée contre la face
15 intérieure de l'enveloppe 2 et les encoches 3 qui permettent de saisir la bandelette avec les doigts.

Selon une forme de réalisation, la bandelette peut dépasser légèrement l'enveloppe, permettant ainsi de la saisir avec les doigts.
20 Dans ce cas on peut supprimer les encoches.

Selon une variante, l'enveloppe peut être marquée ou perforée au niveau de la bandelette.

Selon une autre variante, il est possible de matérialiser la bandelette uniquement par deux perforations parallèles dans
25 l'enveloppe sans rien y coller.

La présente invention n'est pas limitée aux modes de réalisations décrits et représentés, qui constituent seulement des exemples auxquels de nombreuses modifications peuvent être apportées sans qu'on s'écarte de la présente invention.

REVENDEICATIONS

1) Enveloppe à bandelette, caractérisée par une bandelette (1) collée contre la face intérieure de l'enveloppe (2) permettant de décacheter l'enveloppe (2) en tirant en arrière la bandelette ().

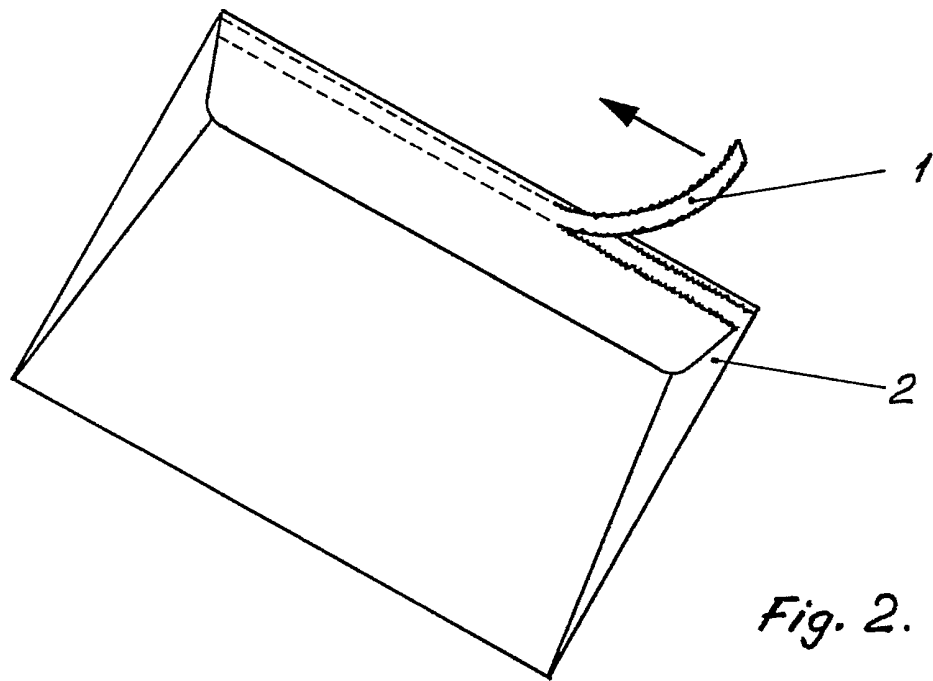
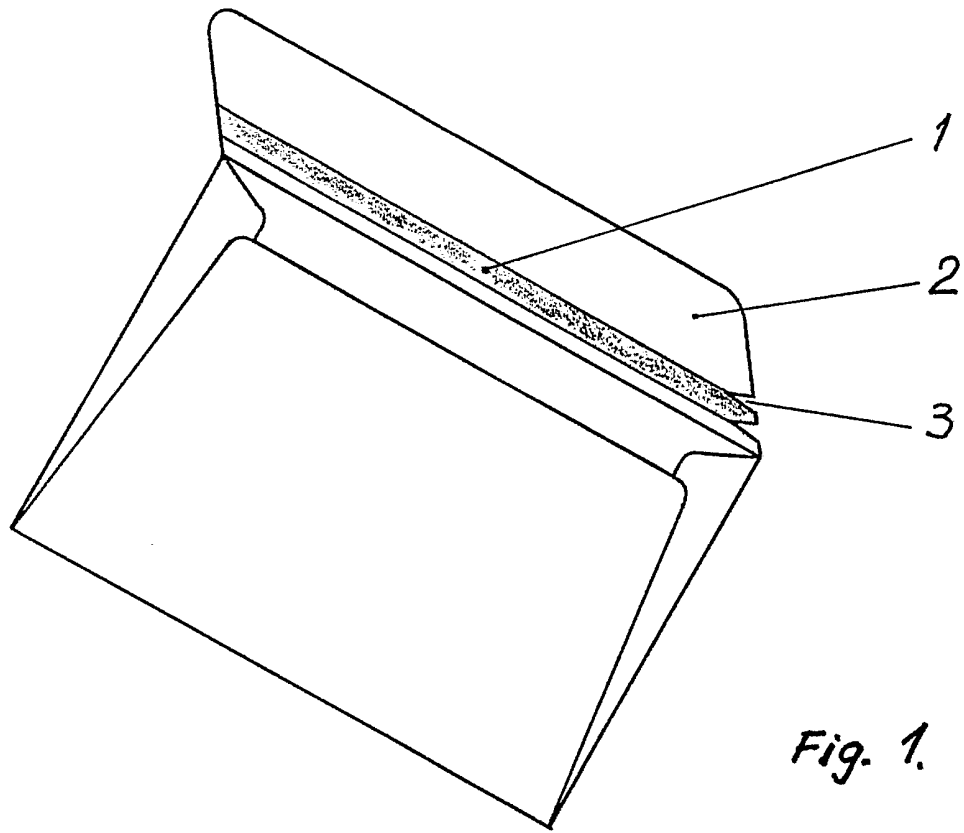
5 2) Enveloppe à bandelette, selon la revendication 1, caractérisée par deux encoches (3) dans l'enveloppe (2) à l'extrémité de la bandelette (1).

10 3) Enveloppe à bandelette selon la revendication 1, caractérisée par le fait que la bandelette (1) peut dépasser l'enveloppe (2) vers l'extérieur.

4) Enveloppe à bandelette selon la revendication 1, caractérisée par le fait que l'enveloppe (2) peut être marquée ou perforée au niveau de la bandelette (1).

15 5) Enveloppe à bandelette selon la revendication 1, caractérisée par le fait que la bandelette (1) est matérialisée par deux perforations parallèles dans l'enveloppe (2).

1/1



DOCUMENTS CONSIDERES COMME PERTINENTS		Revendications concernées de la demande examinée
Catégorie	Citation du document avec indication, en cas de besoin, des parties pertinentes	
X	----- FR-A-1 170 410 (Joseph MELA) * en entier *	1,3,4
X	----- FR-A-1 269 466 (Mario CAPRA) * en entier *	1,3,4
X	----- FR-A-1 282 953 (SESAME ENVELOPES LIMITED) Page 1, colonne 2, ligne 14 à page 2, colonne 2, ligne 31. Figures 1,6.	1,2,4,5
X	----- EP-A-0 402 323 (BERTOLI, EGIDIO) * en entier *	1
		DOMAINES TECHNIQUES RECHERCHES (Int. Cl.5)
		B 65 D 27/38
Date d'achèvement de la recherche		Examineur
30 JUIN 1992		H. TREMENBERT
CATEGORIE DES DOCUMENTS CITES X : particulièrement pertinent à lui seul Y : particulièrement pertinent en combinaison avec un autre document de la même catégorie A : pertinent à l'encontre d'au moins une revendication ou arrière-plan technologique général O : divulgation non-écrite P : document intercalaire		T : théorie ou principe à la base de l'invention E : document de brevet bénéficiant d'une date antérieure à la date de dépôt et qui n'a été publié qu'à cette date de dépôt ou qu'à une date postérieure. D : cité dans la demande L : cité pour d'autres raisons & : membre de la même famille, document correspondant

EPO FORM 1503 03.82 (P0413)