

①9 RÉPUBLIQUE FRANÇAISE
INSTITUT NATIONAL
DE LA PROPRIÉTÉ INDUSTRIELLE
PARIS

①1 N° de publication : **2 877 201**
(à n'utiliser que pour les
commandes de reproduction)

②1 N° d'enregistrement national : **05 00024**

⑤1 Int Cl⁸ : A 47 K 10/10 (2006.01), A 47 K 10/06, 10/12

①2

DEMANDE DE CERTIFICAT D'UTILITE

A3

②2 Date de dépôt : 04.01.05.

③0 Priorité : 03.11.04 HK 04108652.

④3 Date de mise à la disposition du public de la
demande : 05.05.06 Bulletin 06/18.

⑤6 Les certificats d'utilité ne sont pas soumis à la
procédure de rapport de recherche.

⑥0 Références à d'autres documents nationaux
apparentés :

⑦1 Demandeur(s) : *SUNNY ELECTRONIC COMPANY
LIMITED — HK.*

⑦2 Inventeur(s) : CHUNG WAI KWONG.

⑦3 Titulaire(s) :

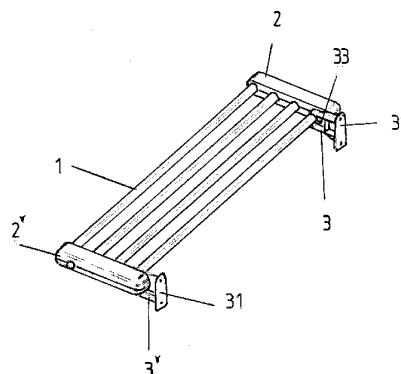
⑦4 Mandataire(s) : ABRITT.

⑤4 DISPOSITIF POUR L'INSTALLATION ET/OU L'UTILISATION DE BARRES, NOTAMMENT POUR PORTE-SERVIETTE.

⑤7 La présente invention concerne les dispositifs pour l'installation et l'utilisation de barres tubulaires 1 dont une extrémité est emprisonnée et maintenue dans un support d'extrémité 2.

Le dispositif selon l'invention se caractérise par le fait qu'il comporte un palier 3 dont une première extrémité comporte une patte 31 pour le montage sur un mur et dont l'autre extrémité comporte une gorge qui emprisonne l'une des barres, et au moins deux orifices 33 réalisés autour de la gorge, le support d'extrémité 2 étant équipé à l'intérieur d'un verrou dont une extrémité est montée en coopération avec un bouton au moyen d'un ressort de sorte que la surface du bouton émerge à l'extérieur du support d'extrémité et dont l'autre extrémité présente une forme et une section transversale correspondant aux orifices 33 pour que le verrou puisse pénétrer dans ces orifices.

Application, notamment, à la réalisation de porte-serviettes ou porte torchons pour salles de bains ou cuisines.



FR 2 877 201 - A3



UN DISPOSITIF POUR L'INSTALLATION ET/OU L'UTILISATION DE BARRES

Domaine technique

5 Cette invention concerne un dispositif pour l'installation et/ou l'utilisation de barres qui trouve une application particulièrement avantageuse dans le domaine des articles sanitaires de maison.

Art antérieur

10 Les salles de bains privées ou d'un établissement public comme un hôtel et un centre de vacances sont très souvent équipées de porte-serviettes muraux qui servent à suspendre et/ou aérer les serviettes et/ou les sous-vêtements pour leur entretien. Pour accrocher plusieurs serviettes, le porte-serviettes est équipé de plusieurs barres. À cause du poids des serviettes et/ou sous-vêtements humides, les porte-serviettes muraux traditionnels présentent une structure rigide, c'est-à-dire
15 avec des barres qui ne peuvent être ni déplacées ni pliées, ce qui les rend donc encombrants. De plus, les porte-serviettes avec des cadres rectangulaires et plusieurs barres impliquent l'utilisation de plus grandes pattes de fixation pour les maintenir dans un plan horizontal et présentent donc un encombrement encore plus important. Ils sont de ce fait facilement heurtés par la tête ou l'épaule d'un utilisateur
20 distrait et risquent d'entraîner des blessures corporelles.

 Des porte-serviettes muraux repliables sont aussi proposés sur le marché. Certains de ceux-ci peuvent être rabattus sur la paroi au moyen d'une charnière mais, lors du rabattement, les doigts peuvent se coincer dans la charnière. D'autres possèdent des éléments coulissants ou des barres télescopiques, mais l'extension
25 est limitée. La plupart des structures compactes des porte-serviettes connus ne sont en outre ni rigides ni résistantes et les structures compliquées ne peuvent pas être facilement pliées par les utilisateurs.

 De plus, dans les cuisines privées habituelles, sont prévus différents crochets ou une série de crochets auxquels peuvent être suspendus des torchons ou des
30 serviettes ; au lieu de crochets, sont aussi utilisés dans le même but de jolis anneaux ; dans les salles de bains, sont souvent utilisés des anneaux sur lesquels

sont posées les serviettes. Mais les porte-serviettes sont rarement utilisés dans une cuisine parce qu'ils prennent beaucoup de place et empêchent de faire la cuisine et la vaisselle. Par ailleurs, en n'accrochant pas les tissus humides sur le mur, on ne favorise pas la reproduction des bactéries qui sont indésirables pour des raisons hygiéniques, mais les crochets ou anneaux traditionnels ne permettent pas d'atteindre ce but.

Définition de l'invention

L'un des buts de l'invention est de réaliser un dispositif pour l'installation et/ou l'utilisation de barres sur une paroi, auquel cas les barres peuvent être en une partie ou plusieurs parties, en un seul tube ou plusieurs parties de tube, ou en anneau pour obtenir un ou plusieurs accrochages, en donnant à l'utilisateur la possibilité de les régler si la place disponible pour le dispositif est limitée, à savoir adapter l'angle des barres par rapport au sol, grâce à quoi les multiples besoins des utilisateurs sont remplis. Les barres peuvent être disposées en position verticale si elles ne sont pas utilisées, pour épargner de la place. Cette invention présente une structure simple, facilement adaptable, tout en restant rigide et résistante.

Pour atteindre ce but, l'invention utilise la réalisation suivante :

Un dispositif pour l'installation et l'utilisation de barres, essentiellement une ou plusieurs barres tubulaires, dont une extrémité est emprisonnée et maintenue dans un support d'extrémité, caractérisé par le fait qu'il comporte un palier dont une première extrémité comporte une patte pour le montage sur un mur et dont l'autre extrémité comporte une gorge qui emprisonne une des dites barres, et au moins deux orifices réalisés autour de ladite gorge ; et que ledit support d'extrémité est équipé à l'intérieur d'un verrou dont une extrémité est montée en coopération avec un bouton au moyen d'un ressort de sorte que la surface du bouton émerge à l'extérieur du dit support d'extrémité et dont l'autre extrémité présente une forme et une section transversale correspondant aux dits orifices, ledit verrou pouvant pénétrer dans lesdits orifices.

S'il s'agit de deux barres ou plus, elles sont éloignées l'une de l'autre d'une certaine distance.

S'il s'agit de deux barres ou plus, chacune des dites barres est emprisonnée et maintenue dans un autre support d'extrémité identique, et l'autre extrémité d'une barre est montée dans un palier identique, de façon à réaliser un porte-serviettes rectangulaire.

- 5 S'il s'agit d'une barre ou plus, l'autre extrémité de chaque barre n'est pas maintenue, l'ouverture à cette extrémité est fermée pour éviter toute infiltration d'eau et cette extrémité est recourbée vers le haut pour accrocher des objets et éviter qu'ils ne glissent.

- 10 S'il s'agit d'une barre ou plus, l'autre extrémité de chaque dite barre est emprisonnée et maintenue dans un support d'extrémité, pour former un anneau.

Lesdites barres sont des tubes réalisés en métal ou en matière plastique, pour réduire le poids des barres et la quantité de matière utilisée.

Le support d'extrémité et la surface du dit bouton sont réalisés en métal ou en matière plastique.

- 15 Ledit palier est réalisé en métal ou en matière plastique.

- 20 Lesdites barres sont des radiateurs munis d'un fil de chauffage, ledit fil de chauffage passant par le support d'extrémité ou le palier et étant relié par une prise de courant à une source d'énergie. Quand l'énergie passe dans le fil de chauffage, ladite barre s'échauffe très rapidement à une température appropriée et, par là, sèche la serviette. Le fil de chauffage peut être relié à un circuit intégré, avec lequel la période de fonctionnement et la température peuvent être facilement ajustées et réglées.

- 25 Pour installer et utiliser le dispositif selon ledit mode de réalisation, l'utilisateur n'a besoin que de fixer, sur le mur, les pattes des paliers avec des boulons ou de la colle. Pendant l'adaptation des angles des barres, on n'a besoin que de tirer avec la main sur la surface du bouton, ce qui comprime ledit ressort et retire ledit verrou hors du support d'extrémité. Lorsque ledit verrou a quitté ledit orifice, ladite barre est amenée manuellement dans la position angulaire voulue, le bouton est relâché et ledit ressort se détend, grâce à quoi ledit verrou pénètre dans ledit orifice du dit palier
30 lui faisant face et ladite barre est maintenue dans la position angulaire souhaitée.

A la description ci-dessus du mode de réalisation, il apparaît que l'invention présente des avantages, ainsi qu'une structure simple, une manipulation facile, une bonne stabilité et une bonne rigidité, etc..

Brève description des dessins

5 La figure 1 est une représentation en perspective d'un premier mode de réalisation du dispositif selon l'invention.

La figure 2 est une vue en éclaté du premier mode de réalisation du dispositif selon l'invention.

10 La figure 3 est une représentation schématique permettant d'expliciter le réglage de la position angulaire du premier mode de réalisation selon l'invention.

La figure 4 est une représentation schématique en vue de côté du dispositif selon le premier mode de réalisation, en position horizontale.

La figure 5 est une représentation schématique en vue de côté du dispositif selon le premier mode de réalisation, dans une deuxième position.

15 La figure 6 est une représentation schématique en vue de côté du dispositif selon le premier mode de réalisation, dans une troisième position.

La figure 7 est une représentation schématique en vue de côté du dispositif selon le premier mode de réalisation, dans une quatrième position.

20 La figure 8 est une représentation schématique en vue de côté du dispositif selon le premier mode de réalisation, dans une cinquième position.

La figure 9 est une représentation schématique en vue de côté du dispositif selon le premier mode de réalisation, en position verticale.

La figure 10 est une représentation en perspective d'un deuxième mode de réalisation du dispositif selon l'invention.

25 La figure 11 est une représentation en perspective d'un troisième mode de réalisation du dispositif selon l'invention.

Modes détaillés de mise en œuvre

La présente invention est décrite en détail ci-après à l'aide des représentations détaillées illustrées sur les figures.

En accord avec les figures 1 et 2, le premier mode de réalisation du dispositif selon l'invention comporte quatre barres tubulaires 1. Chaque barre 1 est constituée d'un tube métallique ou en matière plastique et les tubes sont éloignés les uns des autres d'une certaine distance. La barre 1 est emprisonnée et maintenue par un support d'extrémité 2. Les coquilles du support d'extrémité 2 sont en matière plastique ou en métal. Le dispositif comporte en outre un palier 3. Le palier 3 est en matière plastique ou en métal. Le palier 3 comporte d'une part à une première extrémité une patte 31 pour le montage sur un mur et d'autre part à l'autre extrémité une gorge 32 qui emprisonne la première barre 1. Six orifices 33 régulièrement espacés les uns des autres entourent la gorge 32, étant précisé que, par orifices, on entend des orifices, des trous, des entailles, des encoches ou analogues. Un verrou 21 se trouve dans le support d'extrémité 2. Une extrémité du verrou 21 est liée à un bouton 23 au moyen d'un ressort 22, de façon que la surface du bouton 23 émerge du support d'extrémité 2. La surface du bouton 23 est en matière plastique ou en métal. L'autre extrémité du verrou 21 présente une forme et une section transversale correspondant aux orifices 33, de façon qu'elle puisse pénétrer dans chacun de ces orifices 33. L'autre extrémité de chaque barre 1 est emprisonnée et maintenue par un autre support d'extrémité identique 2', et l'autre extrémité de la première barre 1 est montée sur un autre palier identique 3', grâce à quoi est réalisé un porte-serviettes rectangulaire à plusieurs barres.

Pour installer et utiliser le dispositif selon ce premier mode de réalisation, l'utilisateur n'a besoin que de fixer, sur le mur, les pattes des paliers avec des boulons ou de la colle. Avec ce premier mode de réalisation, l'utilisateur peut disposer les barres dans six positions différentes, à savoir une position horizontale à 90 degrés (Figure 4), une position à 108 degrés (Figure 5), une position à 126 degrés (Figure 6), une position à 144 degrés (Figure 7), une position à 162 degrés (Figure 8), et une position verticale à 180 degrés (Figure 9). Comme représenté sur les Figures 3 à 9, l'utilisateur n'a qu'à tirer avec la main sur la surface du bouton 23, ce qui comprime le ressort 22 et retire le verrou 21 hors du support d'extrémité 2. Lorsque le verrou 21 a quitté l'orifice 33, la barre 1 est amenée manuellement dans

la position angulaire voulue, le bouton 23 est relâché et le ressort 22 se détend, grâce à quoi le verrou 21 pénètre dans l'orifice du palier 3 lui faisant face et la barre 1 est maintenue dans la position angulaire souhaitée.

La description ci-dessus est celle d'un mode de réalisation préférentiel du dispositif selon l'invention visant à accrocher et aérer plusieurs objets comme des serviettes, mais d'autres modes de réalisation du dispositif selon l'invention sont possibles, par exemple :

Le mode de réalisation illustré sur la Figure 10 ne comporte que trois barres 1 dont une extrémité n'est pas maintenue, l'ouverture à cette extrémité étant fermée pour éviter toute infiltration d'eau, cette extrémité de chaque barre 1 étant recourbée par exemple vers le haut pour accrocher des objets et éviter qu'ils ne glissent. Ce mode de réalisation peut être installé dans une salle de bains, pour accrocher et/ou aérer des serviettes et/ou des sous-vêtements.

Le mode de réalisation illustré sur la Figure 11 ne comporte qu'une seule barre 1, le palier 3 emprisonne une extrémité de la barre 1 et l'autre extrémité de cette barre 1 est emprisonnée dans le support d'extrémité 2, de façon à réaliser un anneau. Un tel mode de réalisation peut être installé dans une cuisine ou une salle de bains. Ainsi, les serviettes et/ou torchons sont accrochés étalés, ce qui évite aux tissus humides d'être accrochés sur le mur et qui permet de réduire la probabilité de reproduction des bactéries.

Bien que non illustré sur les dessins, la barre 1 peut aussi constituer un radiateur, qui comporte à l'intérieur un fil de chauffage. Le fil de chauffage traverse le palier ou le support d'extrémité et est relié par une prise de courant à une source d'énergie. Quand l'énergie passe dans le fil de chauffage, la barre s'échauffe très rapidement à une température appropriée et, par là, sèche la serviette. Le fil de chauffage peut être relié à un circuit intégré, avec lequel la période de fonctionnement et la température peuvent être facilement ajustées et réglées.

Toutes les modifications, combinaisons et variations des éléments cités ci-dessus conduisant à une autre forme de mise en oeuvre détaillée de l'invention ne seront pas mentionnées ici.

Revendications

1. Un dispositif pour l'installation et l'utilisation de barres, essentiellement une ou plusieurs barres tubulaires (1) dont une extrémité est emprisonnée et maintenue dans un support d'extrémité (2), caractérisé par le fait qu'il comporte un palier (3, 3') dont une première extrémité comporte une patte (31) pour le montage sur un mur et dont l'autre extrémité comporte une gorge (32) qui emprisonne une des dites barres, et au moins deux orifices (33) réalisés autour de ladite gorge ; et que ledit support d'extrémité est équipé à l'intérieur d'un verrou (21) dont une extrémité est montée en coopération avec un bouton (23) au moyen d'un ressort (22) de sorte que la surface du bouton émerge à l'extérieur du dit support d'extrémité et dont l'autre extrémité présente une forme et une section transversale correspondant aux dits orifices (33), ledit verrou (21) pouvant pénétrer dans lesdits orifices.

2. Dispositif pour l'installation et l'utilisation de barres selon la revendication 1, caractérisé par le fait que, s'il s'agit de deux dites barres ou plus, chacune des dites barres (1) est emprisonnée et maintenue dans un autre support d'extrémité identique (2'), et que l'autre extrémité d'une barre est montée dans un palier identique (3'), de façon à réaliser un porte-serviettes rectangulaire.

3. Dispositif pour l'installation et l'utilisation de barres selon la revendication 1, caractérisé par le fait que, s'il s'agit d'une dite barre ou plus, l'autre extrémité de chaque barre (1) n'est pas maintenue, l'ouverture à cette extrémité est fermée et cette extrémité est recourbée vers le haut.

4. Dispositif pour l'installation et l'utilisation de barres selon la revendication 1, caractérisé par le fait que, s'il s'agit d'une dite barre (1) ou plus, l'autre extrémité de chaque barre est emprisonnée et maintenue dans ledit support d'extrémité (2), pour former un anneau.

5. Dispositif pour l'installation et l'utilisation de barres selon l'une des revendications 1 à 4, caractérisé par le fait que, s'il s'agit de deux barres (1) ou plus, elles sont éloignées l'une de l'autre d'une certaine distance.

6. Dispositif pour l'installation et l'utilisation de barres selon l'une des revendications 1 à 5, caractérisé par le fait que lesdites barres (1) sont des tubes réalisés dans l'un des matériaux suivants : métal, matière plastique.

7. Dispositif pour l'installation et l'utilisation de barres selon l'une des revendications 1 à 6, caractérisé par le fait que lesdites barres (1) sont des radiateurs munis d'un fil de chauffage, ledit fil de chauffage passant par l'un des éléments suivants : support d'extrémité (2, 2') et palier (3, 3') et étant relié par une prise de courant à une source d'énergie.

8. Dispositif pour l'installation et l'utilisation de barres selon la revendication 7, caractérisé par le fait que ledit fil de chauffage est relié à un circuit intégré, avec lequel la période de fonctionnement et la température sont aptes à être ajustées et réglées.

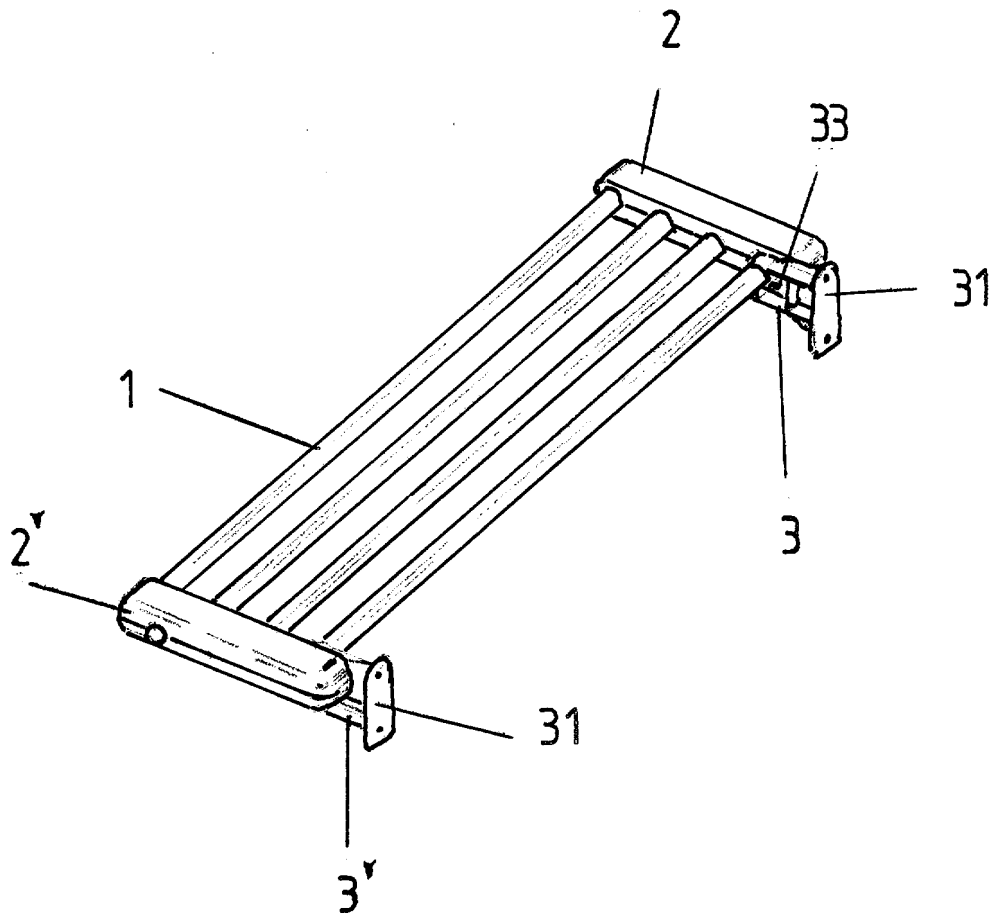


fig. 1

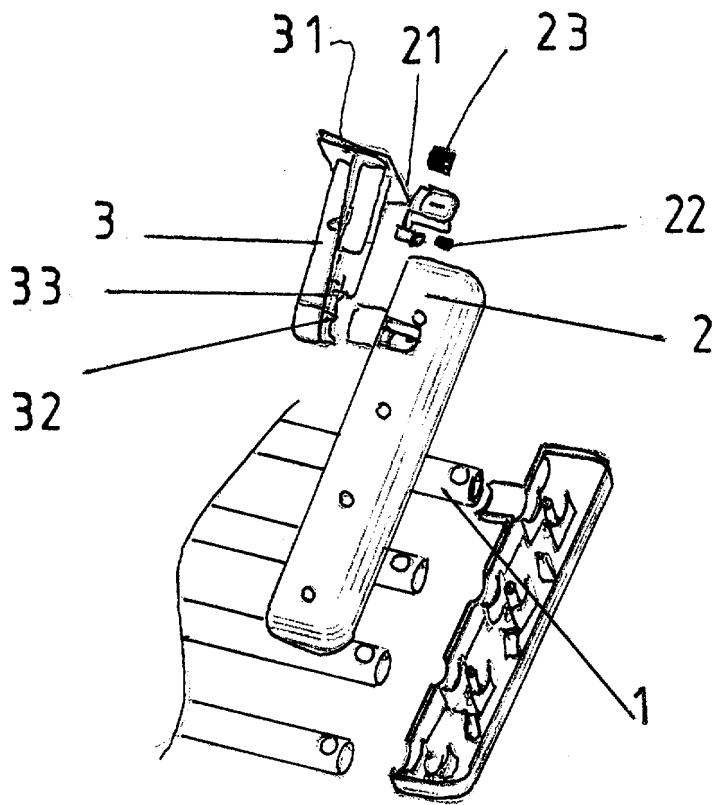


fig. 2

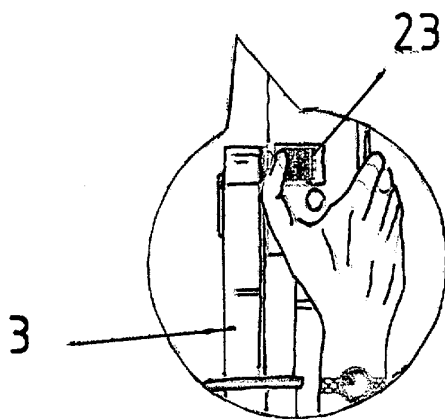


fig. 3

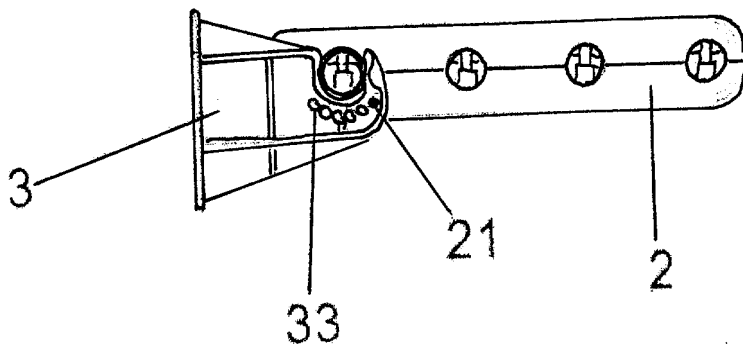


fig. 4

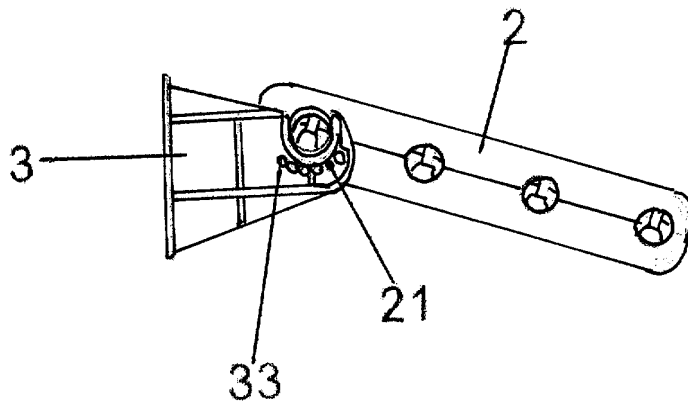


fig. 5

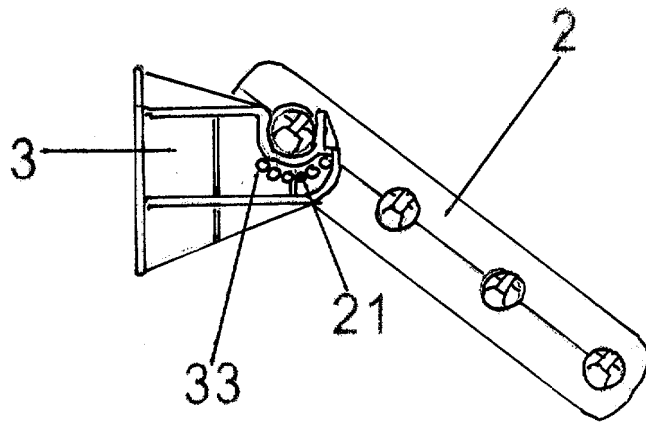


fig. 6

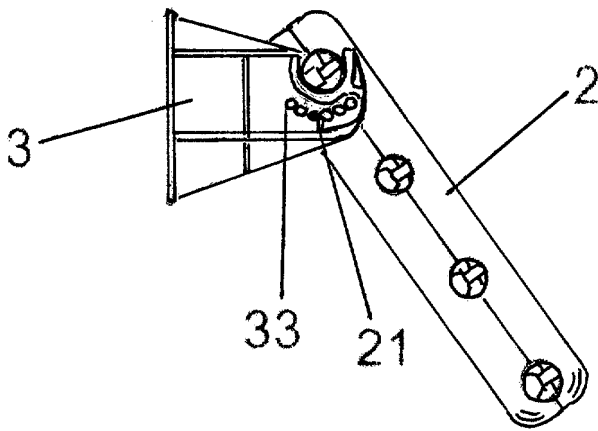


fig. 7

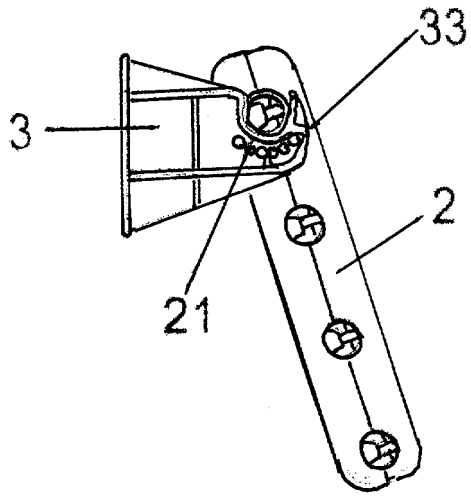


fig. 8

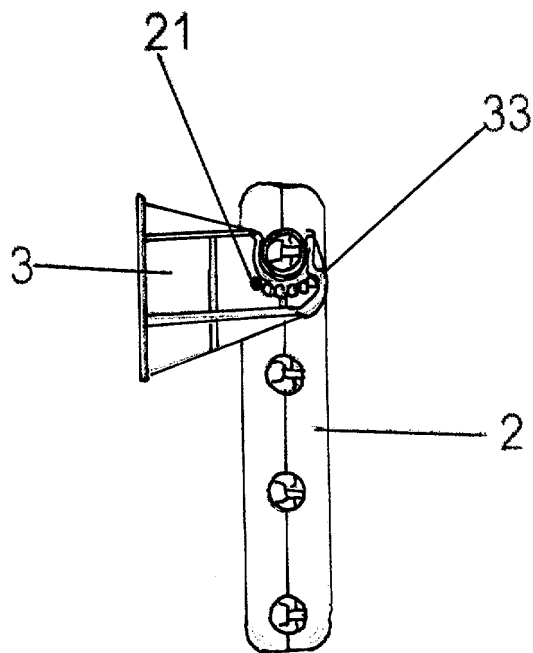


fig. 9

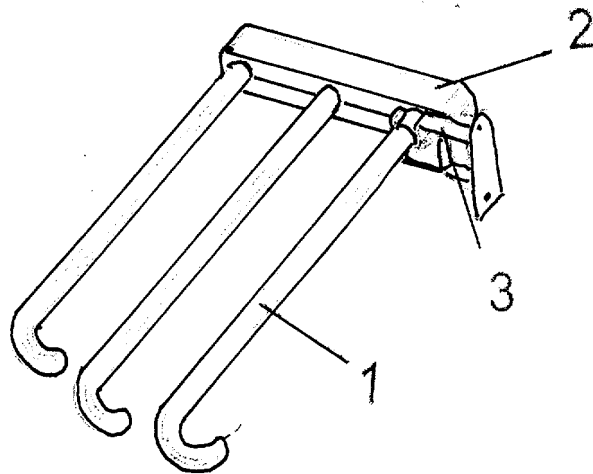


fig.10

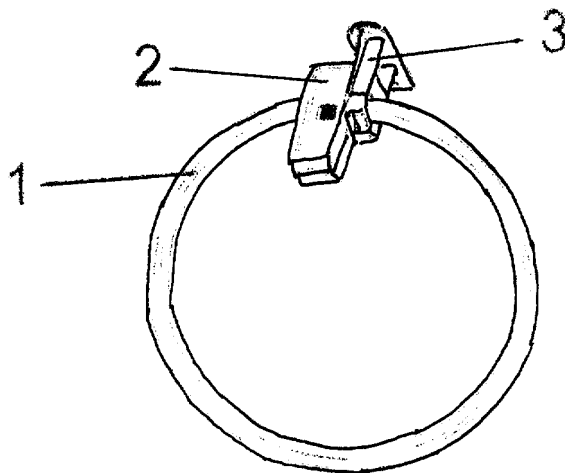


fig.11