

①9 RÉPUBLIQUE FRANÇAISE
INSTITUT NATIONAL
DE LA PROPRIÉTÉ INDUSTRIELLE
PARIS

①1 N° de publication :
(à n'utiliser que pour les
commandes de reproduction)

2 730 186

②1 N° d'enregistrement national : **95 01695**

⑤1 Int Cl⁶ : B 42 F 7/08

⑫

DEMANDE DE CERTIFICAT D'UTILITE

A3

②2 Date de dépôt : 07.02.95.

③0 Priorité :

④3 Date de la mise à disposition du public de la demande : 09.08.96 Bulletin 96/32.

⑤6 Les certificats d'utilité ne sont pas soumis à la procédure de rapport de recherche.

⑥0 Références à d'autres documents nationaux apparentés : Certificat d'utilité résultant de la transformation volontaire de la demande de brevet déposée le 07/02/95

⑦1 Demandeur(s) : LUXORD SA SOCIETE ANONYME
— FR.

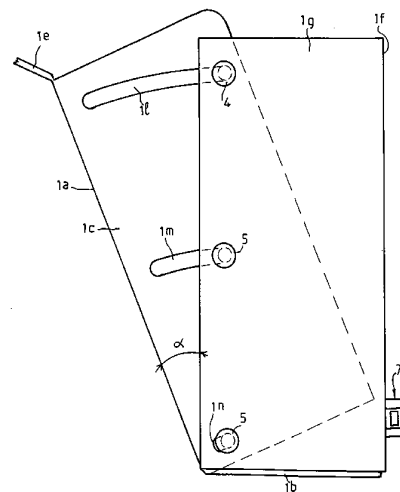
⑦2 Inventeur(s) : RENARD JEAN MICHEL.

⑦3 Titulaire(s) :

⑦4 Mandataire : CABINET LAURENT ET CHARRAS.

⑤4 ARTICLE DE CLASSEMENT.

⑤7 L'article de classement est établi dans une configuration initiale parallélépipédique avec ou non un volet de fermeture (1e), l'article présentant une face de fond (1a) aménagée avec des ailes latérales (1c - 1d) autorisant le positionnement d'une paroi de devant (1f) présentant également des ailes latérales (1g - 1h) susceptibles de venir en superposition des précédentes, la paroi de devant étant articulée par rapport à la face de fond à l'aide de moyens (1l - 1m - 1n - 4 - 5) disposés sur les ailes latérales en regard, en permettant un élargissement temporaire de l'ouverture d'accès dans l'article de classement pour avoir une préhension plus facile de tout ou partie de son contenu.



FR 2 730 186 - A3



ARTICLE DE CLASSEMENT

L'invention se rattache au secteur technique du classement, et plus particulièrement du type valisette, boîtes de rangement et d'archives
5 et similaires.

Il est bien connu de réaliser des articles de rangement sous les formes précitées permettant le classement de différents dossiers, documents et similaires.
10

Dans certains cas, ces articles de classement sont établis sous des formes volumétriques fixes, non déformables. Un inconvénient réside dans le fait que, lorsque l'article est "chargé" de nombreux dossiers ou documents, il est peu pratique et aisé de sélectionner le document choisi. Outre la détérioration du dossier ou des pièces
15 insérées, on arrive très fréquemment à se blesser les doigts de la main pouvant engendrer quelques saignements et tâcher par corrélation les documents et pièces contenus.

20 On connaît par ailleurs des valisettes présentant différents compartiments et comprenant latéralement des formes en soufflets.

Une telle solution est pratique car elle permet d'adapter un volume
25 variable aux différents besoins.

L'inconvénient, néanmoins, réside dans le fait que les utilisateurs ont une grande tendance à charger inconsidérablement les poches définissant chaque zone de classement. La valisette est alors
30 déformée et son volume extérieur prend un aspect tronconique ou

bombé qui ne facilite plus son rangement lorsqu'il y a plusieurs valisettes de ce type disposées côte à côte. Il devient pratiquement inconcevable de pouvoir développer ce type de classement, à l'exception d'un seul exemplaire.

- 5 Le but recherché, selon l'invention, était donc de remédier à ces inconvénients en proposant une solution simple, peu coûteuse, et offrant une grande souplesse d'utilisation.

10 Selon une première caractéristique de l'invention, l'article de classement est établi dans une configuration initiale parallélépipédique avec ou non un volet de fermeture, l'article présentant une face de fond aménagée avec des ailes latérales autorisant le positionnement d'une paroi de devant présentant également des ailes latérales susceptibles de venir en superposition
15 des précédentes, la paroi de devant étant articulée par rapport à la face de fond à l'aide de moyens disposés sur les ailes latérales en regard, en permettant un élargissement temporaire de l'ouverture d'accès dans l'article de classement pour avoir une préhension plus
20 facile de tout ou partie de son contenu.

Ces caractéristiques et d'autres encore ressortiront bien de la suite de la description.

- 25 Pour fixer l'objet de l'invention illustrée d'une manière non limitative aux figures des dessins où :

- la figure 1 est une vue de l'article de classement en perspective en position fermée,

30

- la figure 2 est une vue en coupe transversale de l'article de classement après ouverture du rabat de fermeture et de verrouillage, mais en position initiale,

5 - la figure 3 est une vue de l'article de classement de côté, illustrant l'ouverture par élargissement en largeur de l'article.

Afin de rendre plus concret l'objet de l'invention, on le décrit maintenant d'une manière non limitative illustrée aux figures des dessins.

10

L'article de classement est référencé dans son ensemble par (1). Il est réalisé sous la forme d'une boîte de volume initial parallélépipédique, réalisée en tout matériau approprié tel que carton, ou en matériau plastique tel que polypropylène.

15

Selon l'invention, l'article de classement comprend une paroi de fond (1a) se prolongeant par une partie de fond (1b), par deux ailes latérales (1c - 1d), et dans sa partie haute par un volet de fermeture (1e) susceptible de recevoir des attaches (2) ou moyens de fixation connus. Dans le cadre de l'invention, l'article de classement peut ne pas comprendre de volet de fermeture sans modifier le concept de cette dernière.

20

25 Avantageusement, sur sa partie supérieure, l'article reçoit une ou des poignées de préhension (3).

Selon l'invention, l'article présente une face avant (1f) agencée avec deux ailes latérales (1g - 1h) qui viennent en position normale de classement ou de rangement de l'article, en chevauchement, par

30

l'extérieur, des ailes latérales (1c - 1d).

La face avant (1f) est susceptible d'une articulation par pivotement vers l'avant, par rapport à la face de fond selon une angulation limitée α , afin de favoriser l'accès aux différents dossiers contenus dans l'article en créant artificiellement et temporairement un élargissement de l'ouverture d'accès au dossier dans l'article de classement. De part cet élargissement provisoire, les dossiers ont une tendance à s'écarter les uns des autres en permettant ainsi une meilleure consultation et préhension du document sélectionné. La mise en oeuvre s'effectue de la manière suivante. Sur les ailes latérales intérieures (1c - 1d), sont prévues une ou plusieurs lumières (1l - 1m) de forme curviligne définissant ainsi un arc de cercle et correspondant à la fermeture et à l'ouverture maximum de la paroi avant de l'article.

Parallèlement, un ou plusieurs rivets (4 - 5) sont disposés et fixés sur les ailes extérieures près de leur bordure d'extrémité pour venir, lors du positionnement initial de l'article de classement, proche de la paroi de fond. Ces rivets traversent lesdites lumières et permettent une fixation rigide des ailes latérales respectives.

Un autre rivet (5) est disposé dans la partie basse de l'article sur ses ailes (1c - 1d - 1g - 1h) pour permettre l'articulation de la paroi avant, à travers une lumière (1n) de longueur moindre que les précédentes. Les différentes lumières sont de longueur progressive de bas en haut pour tenir compte de l'angulation d'ouverture de l'article de classement.

L'utilisation de rivets est d'une réalisation simple et peu coûteuse

tout en assurant une rigidité de l'ensemble de grande qualité.

L'article de classement est avantageusement réalisé monobloc dans ses différentes parties constitutives qui sont prédécoupées et conformées avec des zones de pliage permettant de définir lesdites parties.

L'ouverture de l'article de classement peut s'effectuer à l'aide d'une action manuelle de l'opérateur sur la paroi avant. En variante il peut être disposé une languette de traction (6), comme représentée schématiquement. La paroi avant comprend des moyens d'attache (7) complémentaires coopérant avec ceux formés sur le volet de fermeture.

Cet article de classement est donc d'une conception simple et peu coûteuse. La manipulation et son élargissement d'ouverture sont fonction de la charge en dossiers contenus et laissent toute liberté à l'opérateur pour ouvrir, selon une angulation déterminée et selon les besoins de ce dernier.

Cet agencement est adaptable pour toute boîte de classement. Il y a lieu de noter qu'il est absolument nécessaire de rabattre intérieurement la paroi avant pour assurer la fermeture complète de l'article de classement qui reprend donc sa forme initiale parallélépipédique. La boîte de classement peut ou non comprendre un volet de fermeture.

On peut alors archiver normalement l'article de classement.

REVENDEICATIONS

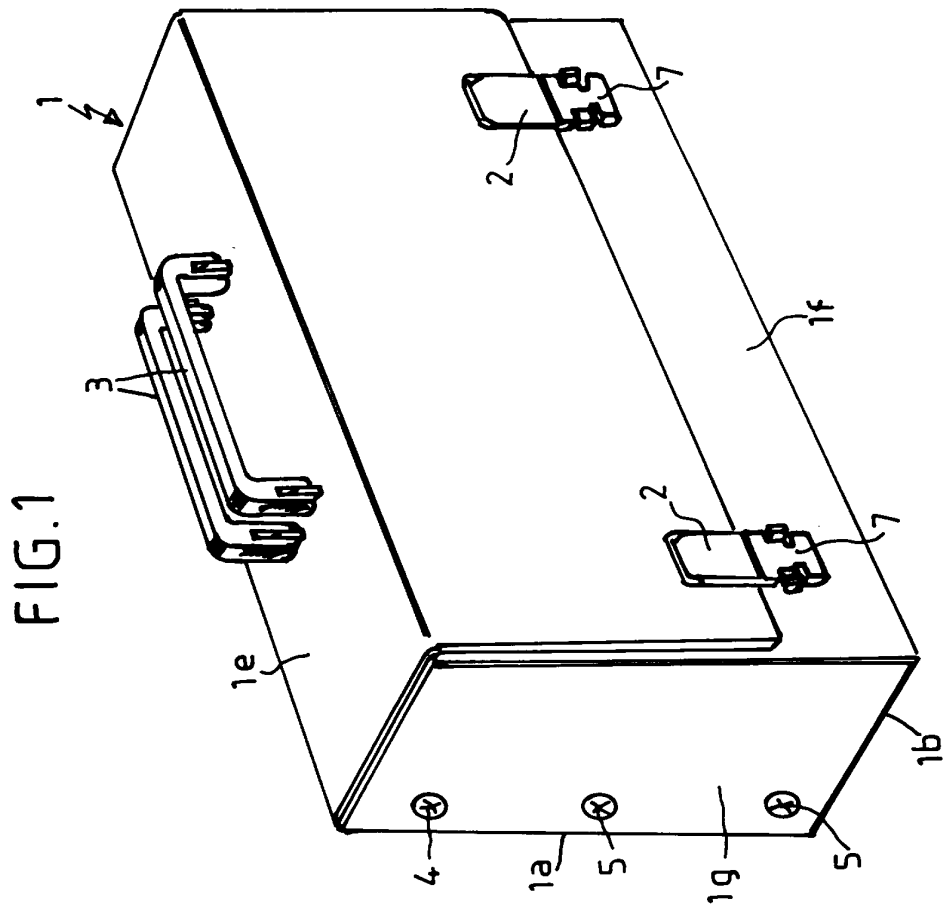
- **1** - Article de classement, caractérisé en ce qu'il est établi dans une configuration initiale parallélépipédique avec ou non un volet de fermeture (1e), l'article présentant une face de fond (1a) aménagée avec des ailes latérales (1c - 1d) autorisant le positionnement d'une paroi de devant (1f) présentant également des ailes latérales (1g - 1h) susceptibles de venir en superposition des précédentes, la paroi de devant étant articulée par rapport à la face de fond à l'aide de moyens (1l - 1m - 1n - 4 - 5) disposés sur les ailes latérales en regard, en permettant un élargissement temporaire de l'ouverture d'accès dans l'article de classement pour avoir une préhension plus facile de tout ou partie de son contenu.

- **2** - Article de classement, selon la revendication 1, caractérisé en ce que les ailes latérales (1c - 1d) sont agencées avec une ou plusieurs lumières (1l - 1m - 1n) de forme curviligne et de longueur progressive de bas en haut, et en ce que des rivets (4 - 5) sont disposés sur les ailes latérales adjacentes (1g - 1h) en traversant lesdites lumières pour assurer une liaison rigide.

- **3** - Article de classement, selon l'une quelconque des revendications 1 et 2, caractérisé en ce que la face avant (1f) est articulée par rapport à la paroi de fond (1a) à partir d'un rivet (5) disposé dans la partie basse de l'article, et est orientable selon une angulation α correspondant au déplacement des rivets (4) disposés à travers les grandes lumières (1l) et se déplaçant dans celles-ci, l'angulation α correspondant au basculement maximum de la face avant est donnée par la mise en butée des rivets (4) aux extrémités

de chaque lumière (1l).

- 5 - **4** - Article de classement, selon l'une quelconque des revendications 2 et 3, caractérisé en ce qu'une languette de traction (6) est disposée sur la paroi avant (1f).



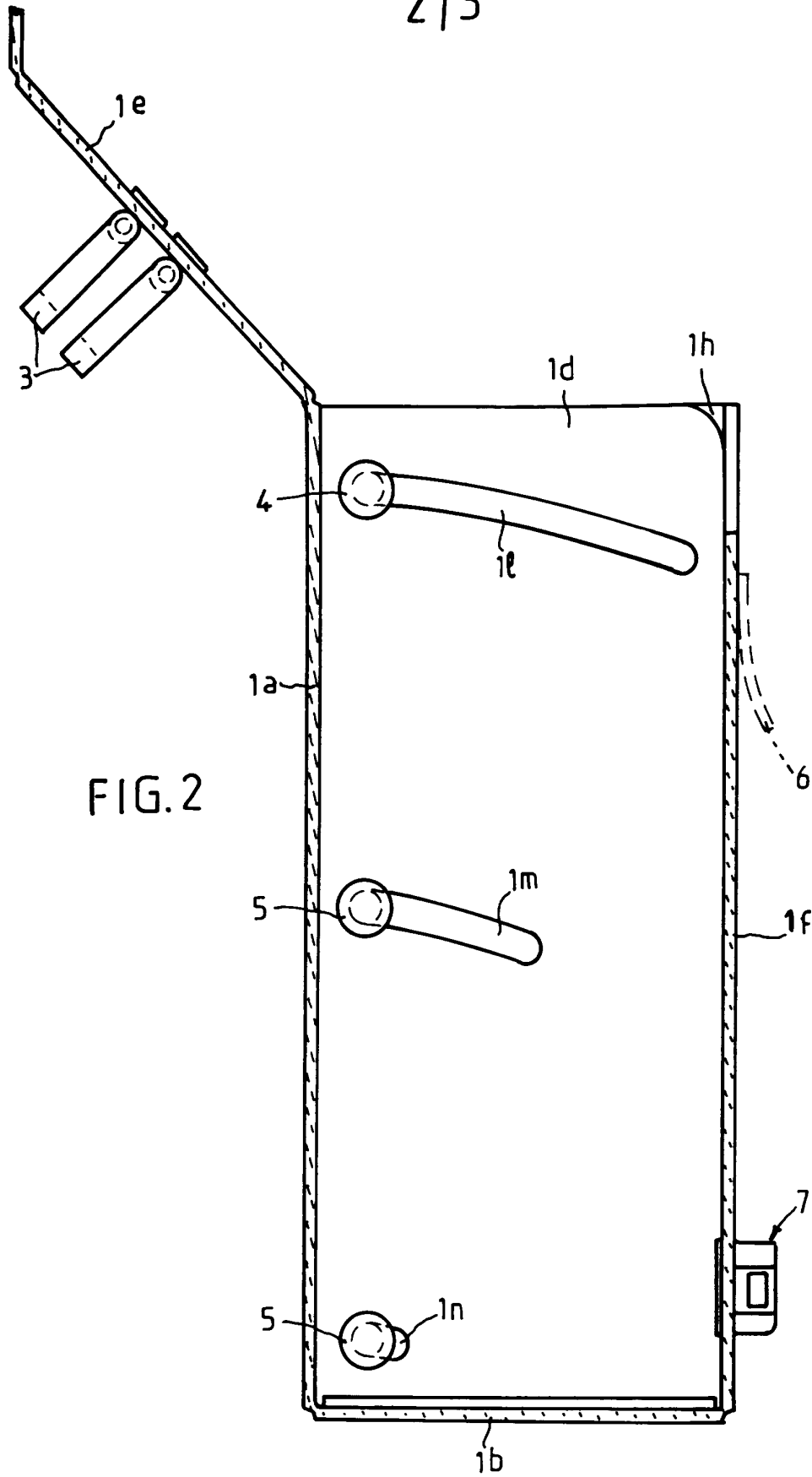


FIG. 2

3/3

FIG. 3

