



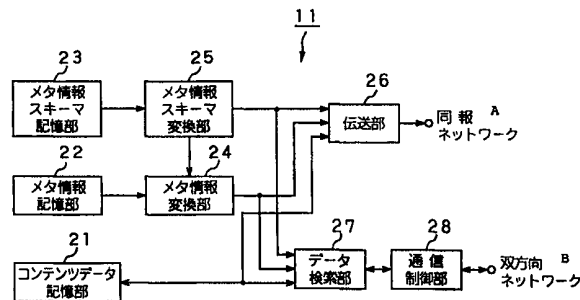
PCT

特許協力条約に基づいて公開された国際出願

<p>(51) 国際特許分類6 H04L 12/18, H04H 1/00, H04N 7/08</p>	<p>A1</p>	<p>(11) 国際公開番号 WO99/59290</p> <p>(43) 国際公開日 1999年11月18日(18.11.99)</p>
<p>(21) 国際出願番号 PCT/JP99/02492</p> <p>(22) 国際出願日 1999年5月13日(13.05.99)</p> <p>(30) 優先権データ 特願平10/130392 1998年5月13日(13.05.98) JP 特願平10/215808 1998年7月30日(30.07.98) JP</p> <p>(71) 出願人 (米国を除くすべての指定国について) ソニー株式会社(SONY CORPORATION)[JP/JP] 〒141-0001 東京都品川区北品川6丁目7番35号 Tokyo, (JP)</p> <p>(72) 発明者 ; および</p> <p>(75) 発明者 / 出願人 (米国についてのみ) 西尾郁彦(NISHIO, Fumihiko)[JP/JP] 権野善久(GONNO, Yoshihisa)[JP/JP] 原岡和生(HARAOKA, Kazuo)[JP/JP] 山岸靖明(YAMAGISHI, Yasuaki)[JP/JP] 片山 靖(KATAYAMA, Yasushi)[JP/JP] 〒141-0001 東京都品川区北品川6丁目7番35号 ソニー株式会社内 Tokyo, (JP)</p>	<p>(74) 代理人 小池 晃, 外(KOIKE, Akira et al.) 〒105-0001 東京都港区虎ノ門二丁目6番4号 第11森ビル Tokyo, (JP)</p> <p>(81) 指定国 CN, JP, KR, US, 欧州特許 (AT, BE, CH, CY, DE, DK, ES, FI, FR, GB, GR, IE, IT, LU, MC, NL, PT, SE)</p> <p>添付公開書類 国際調査報告書</p>	

(54) Title: SYSTEM FOR PROVIDING CONTENTS

(54) 発明の名称 コンテンツ提供システム



- 21 ... CONTENTS DATA STORAGE
- 22 ... META-INFORMATION STORAGE
- 23 ... META-INFORMATION SCHEMA STORAGE
- 24 ... META-INFORMATION CONVERTER
- 25 ... META-INFORMATION SCHEMA CONVERTER
- 26 ... TRANSMITTER
- 27 ... DATA SEARCH
- 28 ... COMMUNICATION CONTROL
- A ... BROADCAST NETWORK
- B ... BIDIRECTIONAL NETWORK

(57) Abstract

A system for effective data distribution comprises a data storage (21) for storing contents data; a meta-information storage (22) for storing meta information; a meta-information schema storage (23) for storing meta-information schemata indicating the data structure of meta-information; a meta-information converter (24) for converting the data format of meta-information into a predetermined transmission format; a meta-information schema converter (25) for converting the data format of the meta information schema into a predetermined transmission format; and a transmitter (26) for transmitting the meta-information and meta-information schemata converted into the predetermined transmission format, and the contents data.

(57)要約

効率的なデータの配信をするコンテンツ提供システムを提供する。

コンテンツデータを記憶するコンテンツデータ記憶部 21 と、メタ情報を記憶するメタ情報記憶部 22 と、メタ情報のデータ構造を示すメタ情報スキーマを記憶するメタ情報スキーマ記憶部 23 と、メタ情報のデータ形式を所定の伝送形式に変換するメタ情報変換部 24 と、メタ情報スキーマのデータ形式を所定の伝送形式に変換するメタ情報スキーマ変換部 25 と、所定の伝送形式に変換したメタ情報及びメタ情報スキーマ、コンテンツデータを送信する伝送部 26 とを備える。この送信装置 21 では、メタ情報とメタ情報スキーマとを所定の伝送形式に変換して送信する。

PCTに基づいて公開される国際出願のパンフレット第一頁に掲載されたPCT加盟国を同定するために使用されるコード(参考情報)

AE アラブ首長国連邦	DM ドミニカ	KZ カザフスタン	RU ロシア
AL アルバニア	EE エストニア	LC セントルシア	SD スーダン
AM アルメニア	ES スペイン	LI リヒテンシュタイン	SE スウェーデン
AT オーストラリア	FI フィンランド	LK スリ・ランカ	SG シンガポール
AU オーストラリア	FR フランス	LR リベリア	SI スロヴェニア
AZ アゼルバイジャン	GA ガボン	LS レソト	SK スロヴァキア
BA ボスニア・ヘルツェゴビナ	GB 英国	LT リトアニア	SL シエラ・レオネ
BB バルバドス	GD グレナダ	LU ルクセンブルグ	SN セネガル
BE ベルギー	GE グルジア	LV ラトヴィア	SZ スワジランド
BF ブルキナ・ファソ	GH ガーナ	MA モロッコ	TD チャード
BG ブルガリア	GM ガンビア	MC モナコ	TG トーゴ
BJ ベナン	GN キニア・ビサオ	MD モルドヴァ	TJ タジキスタン
BR ブラジル	GW キニア・ビサオ	MG マダガスカル	TZ タンザニア
BY ベラルーシ	GR キリシヤ	MK マケドニア旧ユーゴスラヴィア	TM トルクメニスタン
CA カナダ	HR クロアチア	共和国	TR トルコ
CF 中央アフリカ	HU ハンガリー	マリ	TT トリニダード・トバゴ
CG コンゴ	ID インドネシア	ML モンゴル	UA ウクライナ
CH スイス	IE アイルランド	MR モーリタニア	UG ウガンダ
CI コートジボアール	IL イスラエル	MW マラウイ	US 米国
CM カメルーン	IN インド	MX メキシコ	UZ ウズベキスタン
CN 中国	IS アイスランド	NE ニジェール	VN ヴェトナム
CR コスタ・リカ	IT イタリア	NL オランダ	YU ユーゴスラビア
CU キューバ	JP 日本	NO ノールウェー	ZA 南アフリカ共和国
CY キプロス	KE ケニア	NZ ニュー・ジラント	ZW ジンバブエ
CZ チェッコ	KG キルギスタン	PL ポーランド	
DE ドイツ	KP 北朝鮮	PT ポルトガル	
DK デンマーク	KR 韓国	RO ルーマニア	

## 明 細 書

### コンテンツ提供システム

### 技 術 分 野

本発明は、不特定多数のユーザにコンテンツの提供を行うコンテンツ提供システム、コンテンツ提供装置、コンテンツ受信装置、コンテンツ信号の提供方法、並びに、メタ情報の受信方法に関するものである。

### 背 景 技 術

従来より、コンテンツデータの配信システムとして多くの手法が提案されている。

例えば、インターネット上においては、HTTP (Hyper Text Transfer Protocol)を使用したWWW (World wide web)によるコンテンツデータ配信が行われている。WWWのような巨大なコンテンツデータ群の中では、必要なコンテンツデータを入手するのが非常に困難となる。そのため、WWWでは、各コンテンツデータの中に、そのコンテンツデータがどのような内容を表わしているかを示すメタ情報が付加されているのが一般的である。受信装置では、このメタ情報を検索することにより、巨大なコンテンツデータ群の中から必要なコンテンツデータを選択することができる。

このようなWWWに付加されたメタ情報としては、例えば、P I

C S (Platform for Internet Content Selection)やR D F (Resource Description Framework)等が提案されている。

また、例えば、デジタルテレビジョン放送においては、M P E G - 2等を使用したデータの配信が行われている。このようなデジタルテレビジョン放送では、例えば、E P G (Electric Program Guide)を用いて、番組タイトル、放送時刻などのメタ情報がE I T (Event Information Table)の形で提供されている。

ところで、近年、伝送メディアの一体化が進み、デジタルテレビジョン放送等の同報ネットワークと、インターネット等の双方向ネットワークとの融合が図られてきている。

従来インターネット等の双方向ネットワークで送信していた情報をデジタルテレビジョン放送等の同報ネットワークを介して送信する場合、例えば、P I C SやR D Fのような双方向ネットワークで発展してきたメタ情報等もこの同報ネットワークを介して送信しなければならない。また、P I C SやR D Fで記述されたメタ情報は、テキスト形式で表記されているため、伝送の効率が悪くなる。

また、従来インターネット等の双方向ネットワークで送信していた情報をデジタルテレビジョン等の同報ネットワークを介して送信する場合、受信側では、送られてくるメタ情報を選択的に受信するのが一般的であり、その場合、必要なメタ情報を選択する高速なフィルタリング処理が要求される。しかしながら、メタ情報がテキスト形式で表記されていると、高速なフィルタリング処理が困難である。

また、デジタルテレビジョン放送のE I Tにおけるメタ情報は、予め決められたデータ構造で伝送され、そのデータ構造を変更する

ことが困難である。そのため、P I C SやR D FのようなWWW上で発展してきたシステムのメタ情報をこのE I T内に付加することは、非常に困難である。

### 発 明 の 開 示

本発明は、効率的なコンテンツの配信、柔軟なコンテンツの選択受信を行うことができるコンテンツ提供システムを提供することを目的とする。

また、本発明は、効率的なコンテンツの配信を行うコンテンツ提供装置を提供することを目的とする。

また、本発明は、柔軟なコンテンツの選択受信を行うことができるコンテンツ受信装置を提供することを目的とする。

また、本発明は、効率的なコンテンツの配信を行うコンテンツ信号の提供方法を提供することを目的とする。

また、本発明は、柔軟なコンテンツの選択受信を行うことができるメタ情報の受信方法を提供することを目的とする。

本発明に係るコンテンツ提供システムは、コンテンツ提供装置とコンテンツ受信装置とを備えたコンテンツ提供システムであって、上記コンテンツ提供装置は、コンテンツ信号を上記コンテンツ受信装置に提供する提供手段と、上記コンテンツ信号に関するメタ情報を記憶するメタ情報記憶手段と、上記メタ情報のデータ構造を示すメタ情報スキーマを記憶する提供側メタ情報スキーマ記憶手段と、上記メタ情報及び上記メタ情報スキーマを通信路を介して上記コンテンツ受信装置に送信する送信手段とを有し、上記コンテンツ受信

装置は、上記コンテンツ提供装置の上記送信手段から送信された上記メタ情報及び上記メタ情報スキーマを上記通信路を介して受信する受信手段と、上記受信手段により受信した上記メタ情報スキーマを記憶する受信側メタ情報スキーマ記憶手段と、上記受信側メタ情報スキーマ記憶手段に記憶された上記メタ情報スキーマに基づいて、上記受信手段により受信した上記メタ情報のデータ構造を検出するメタ情報データ構造検出手段とを有することを特徴とする。

このコンテンツ提供システムでは、コンテンツ提供装置が、コンテンツ信号に関するメタ情報のデータ構造を示すメタ情報スキーマをコンテンツ受信装置に送信し、上記メタ情報を上記コンテンツ受信装置に送信し、上記コンテンツを上記コンテンツ受信装置に提供する。そして、このコンテンツ提供システムでは、コンテンツ受信装置が、上記メタ情報スキーマを受信し、上記メタ情報を受信し、上記メタ情報スキーマに基づき受信したメタ情報のデータ構造を検出して、受信したメタ情報に関連するコンテンツ信号を受信する。

本発明に係るコンテンツ提供装置は、コンテンツ信号をコンテンツ受信装置に提供する提供手段と、上記コンテンツ信号に関するメタ情報を記憶するメタ情報記憶手段と、上記メタ情報のデータ構造を示すメタ情報スキーマを記憶するメタ情報スキーマ記憶手段と、上記メタ情報及び上記メタ情報スキーマを通信路を介してコンテンツ受信装置に送信する送信手段とを備えることを特徴とする。

このコンテンツ提供装置では、コンテンツ信号に関するメタ情報のデータ構造を示すメタ情報スキーマをコンテンツ受信装置に送信し、上記メタ情報を上記コンテンツ受信装置に送信し、上記コンテンツを上記コンテンツ受信装置に提供する。

本発明に係るコンテンツ受信装置は、コンテンツ信号に関するメタ情報のデータ構造を示すメタ情報スキーマを記憶するメタ情報スキーマ記憶手段と、上記コンテンツ信号と上記コンテンツ信号に関するメタ情報とを通信路を介して受信する受信手段と、上記メタ情報スキーマ記憶手段に記憶されたメタ情報スキーマに基づいて、上記受信手段で受信したメタ情報のデータ構造を検出するメタ情報データ構造検出手段とを備えることを特徴とする。

このコンテンツ受信装置では、コンテンツ信号に関するメタ情報のデータ構造を示すメタ情報スキーマを受信し、上記メタ情報を受信し、上記メタ情報スキーマに基づき受信したメタ情報のデータ構造を検出して、受信したメタ情報に関連するコンテンツ信号を受信する。

本発明に係るコンテンツ信号の提供方法は、コンテンツ信号に関するメタ情報のデータ構造を示すメタ情報スキーマを通信路を介してコンテンツ受信装置に送信し、上記メタ情報を上記通信路を介して上記コンテンツ受信装置に送信し、上記コンテンツ信号を上記コンテンツ受信装置に提供するステップとかなることを特徴とする。

本発明に係るメタ情報の受信方法は、コンテンツ信号に関するメタ情報のデータ構造を示すメタ情報スキーマを受信し、上記メタ情報を受信し、上記メタ情報スキーマに基づき受信したメタ情報のデータ構造を検出するステップからなることを特徴とする。

#### 図面の簡単な説明

図1は、本発明を適用したコンテンツ配信システムを説明するた

めの図である。

図 2 は、上記コンテンツ配信システムの放送局の構成を示す図である。

図 3 は、上記コンテンツ配信システムの受信端末の構成を示す図である。

図 4 は、P I C S データモデルに基づくメタ情報スキーマを説明するための図である。

図 5 は、所定の伝送形式のメタ情報スキーマを説明するための図である。

図 6 は、上記図 4 に示した P I C S データモデルに基づくメタ情報スキーマを、図 5 に示す所定の伝送形式のメタ情報スキーマに変換した場合の一例を示す図である。

図 7 は、P I C S データモデルに基づくメタ情報を説明するための図である。

図 8 は、所定の伝送形式のメタ情報を説明するための図である。

図 9 は、上記所定の伝送形式のメタ情報内のメタ情報フィルタリングマスクに記述される情報を説明するための図である。

図 1 0 は、上記所定の伝送形式のメタ情報の具体的な一例を示す図である。

図 1 1 は、上記所定の伝送形式のメタ情報の具体的な他の一例を示す図である。

図 1 2 は、上記所定の伝送形式のメタ情報内のロケータ情報を説明するための図である。

図 1 3 は、図 3 で示した受信端末のプロファイル生成部により表示されるダイアログボックスを説明するための図である。

図 1 4 は、上記プロフィール生成部により生成されるプロフィール情報を声明するための図である。

図 1 5 は、図 3 で示した受信端末の処理内容を示すフローチャートである。

図 1 6 は、上記図 1 5 で示したデータ受信処理の更に詳しい処理内容を示すフローチャートである。

図 1 7 は、R D F データモデルを説明するための図である。

図 1 8 は、R D F データモデルに基づく番組ジャンル階層記述及びパレンタルガイド階層記述、これらの情報を所定の伝送形式に変換したのちのフィルタリングマスク生成のためのビットパターン情報、並びに、あるコンテンツに対するフィルタリングマスクビットパターンを示す図である。

図 1 9 は、M P E G - 2 システムのセクション形式にフィルタリングマスクビットパターンを格納する際のフォーマットの一例を示す図である。

図 2 0 は、M P E G - 2 システムのセクション形式にフィルタリングマスクビットパターンを格納する際のフォーマットの他の一例を示す図である。

#### 発明を実施するための最良の形態

以下、本発明の最良の実施の形態について、図面を参照しながら説明する。

図 1 に、本発明を適用したコンテンツ配信システムの構成例を示す。

本発明を適用したコンテンツ配信システム 1 は、有線放送や衛星放送等の同報ネットワーク 2 を介してコンテンツデータを提供する放送局 1 1 と、インターネット等の双方向ネットワーク 3 を介してコンテンツデータを提供する情報提供装置 1 2 (1 2 a, 1 2 b) と、放送局 1 1 又は情報提供装置 1 2 からコンテンツデータを取得する受信端末 1 3 (1 3 a, 1 3 b) とを有している。

放送局 1 1 は、提供するコンテンツデータ、このコンテンツデータに関するメタ情報、及び、このメタ情報のデータ構造を示すメタ情報スキーマを、データベースを用いて管理している。放送局 1 1 は、これらのコンテンツデータ、メタ情報及びメタ情報スキーマを受信端末 1 3 に提供する。また、情報提供装置 1 2 は、提供するコンテンツデータ、このコンテンツデータに関するメタ情報、及び、このメタ情報のデータ構造を示すメタ情報スキーマを、データベースを用いて管理している。情報提供装置 1 2 は、これらのコンテンツデータ、メタ情報及びメタ情報スキーマを受信端末 1 3 に提供する。なお、情報提供装置 1 2 は、自己のデータベース上に管理するコンテンツデータ、メタ情報及びメタ情報スキーマを、一旦双方向ネットワーク 3 を介して放送局 1 1 に送信した後、この放送局 1 1 を利用して同報ネットワーク 2 を介して受信端末 1 3 に提供してもよい。

図 2 に、上記コンテンツ配信システム 1 の放送局 1 1 の構成を示す。

放送局 1 1 は、コンテンツデータを記憶するコンテンツデータ記憶部 2 1 と、メタ情報を記憶するメタ情報記憶部 2 2 と、メタ情報スキーマを記憶するメタ情報スキーマ記憶部 2 3 と、メタ情報を所

定の伝送形式に変換するメタ情報変換部 24 と、メタ情報スキーマを所定の伝送形式に変換するメタ情報スキーマ変換部 25 と、コンテンツデータと所定の伝送形式に変換したメタ情報及びメタ情報スキーマとを同報ネットワーク 2 を介して伝送する伝送部 26 と、受信端末 13 の要求に応じてコンテンツデータ等の検索を行うデータ検索部 27 と、検索したコンテンツデータ等を双方向ネットワーク 3 を介して伝送する通信制御部 28 とを有している。

コンテンツデータ記憶部 21 は、受信端末 13 に提供するコンテンツデータを記憶している。提供するコンテンツデータは、例えば、放送用のテレビジョン番組データ等である。なお、このコンテンツデータ記憶部 21 は、HTTP 等で記述されたプログラムデータ等も記憶していても良い。

メタ情報記憶部 22 は、コンテンツデータ記憶部 21 に記憶されているコンテンツデータに関するメタ情報を、記憶している。

ここで、メタ情報は、コンテンツデータの属性等を記述した情報であり、例えばコンテンツデータに付随して受信端末 13 に提供されるものである。メタ情報は、コンテンツデータの属性を、1 又は複数の項目に分類して記述している。例えば、コンテンツデータとしてテレビジョン番組データを提供する場合であれば、そのコンテンツデータのメタ情報には、そのテレビジョン番組データの番組名が「7時のニュース」であること、そのテレビジョン番組データの番組ジャンルが「ニュース」であること、そのテレビジョン番組データの放送時間が「7時00分～7時30分」であること、そのテレビジョン番組データのパレンタルガイドが「G」であること、といったように複数の項目に分類して属性が記述される。また、例え

ば、データ放送やインターネット等のネットワークを介して、コンテンツデータとしてプログラムデータを提供する場合であれば、そのコンテンツデータのメタ情報には、そのプログラムデータのプログラム名が「〇〇ゲーム」であること、そのプログラムデータがプログラムジャンルが「ゲームプログラム」であること、そのプログラムデータの対象OS (Operating System) が「ウィンドウズ95 (商標)」であること、といったように複数の項目に分類して属性が記述されている。メタ情報記憶部22は、これらのメタ情報を、コンテンツデータに対応したデータ形式でそれぞれ記憶している。例えば、メタ情報記憶部22は、コンテンツデータのデータ形式に対応させて、PICSデータモデルに基づくメタ情報、RDFデータモデルに基づくメタ情報、或いは、番組タイトルや放送時間等を記述したEIT形式のメタ情報等の記述形式に互換性がない複数のデータ形式のメタ情報を格納している。

メタ情報スキーマ記憶部23は、メタ情報記憶部22に記憶されているメタ情報のデータ構造を示すメタ情報スキーマを記憶している。

ここで、メタ情報スキーマは、メタ情報のデータ構造を定義する情報である。このメタ情報スキーマは、提供されるコンテンツデータに付随しているメタ情報の内容を、受信端末13が解釈するために用いる情報である。メタ情報にはコンテンツデータの属性が1又は複数の項目に分類されて記述されているが、メタ情報スキーマには、その項目毎にどのような内容の属性がどのような配列でメタ情報に存在するかを定義している。

例えば、コンテンツデータとしてテレビジョン番組データを提供

する場合であれば、メタ情報には、上述したような、「番組名：7時のニュース」、「番組ジャンル：ニュース」、「放送時間：7時00分～7時30分」、「パレンタルガイド：G」という属性が記述される。それに対し、メタ情報スキーマは、そのメタ情報の属性が「番組名」、「番組ジャンル」、「放送時間」、「パレンタルガイド」の項目に分類されて記述されていることを定義し、さらに、各項目内に記述される属性の具体的な内容を定義している。各項目内に記述される具体的な属性とは、例えば、「番組ジャンル」という項目であれば、「映画」、「ニュース」、「スポーツ」等という属性であり、或いは、「放送時間」という項目であれば、「7時00分～7時30分」、「7時30分～8時00分」、「8時00分～8時30分」・・・という属性である。

また例えば、コンテンツデータとしてプログラムデータを提供する場合であれば、メタ情報には、上述したような、「プログラム名：〇〇ゲーム」、「プログラムジャンル：ゲームプログラム」、「対象OS：ウィンドウズ95（商標）」という属性が属性が記述される。それに対し、メタ情報スキーマは、そのメタ情報の属性が、「プログラム名」、「プログラムジャンル」、「対象OS」の項目に分類されて記述されていることを定義し、さらに、各項目内に記述される具体的な内容及び配列を定義している。各項目内に記述される具体的な属性とは、例えば、「プログラムジャンル」という項目であれば、「静止画像データ」、「音声データ」、「ゲーム」等という属性であり、或いは、「対象OS」という項目であれば、「ウィンドウズ98（商標）」、「マックOS（商標）」等という属性である。

このようにメタ情報スキーマを定義しているため、受信端末 1 3 では、コンテンツデータを受信した際に、そのメタ情報に記述されている内容を、メタ情報スキーマを用いて分類された項目毎に解釈して、コンテンツデータの属性を判断することができる。

また、メタ情報は、コンテンツの提供先となる受信端末の違いや提供するコンテンツの内容等によって記述形式やデータ内容が異なり、また、更新することが可能なものである。例えば、同一のコンテンツが時間の経過に応じて変更され、メタ情報に変更があった場合にも、メタ情報を同一のデータ構造としているので、メタ情報をそのコンテンツの内容の変化に応じて更新することができる。

メタ情報スキーマ記憶部 2 3 は、複数のメタ情報スキーマを記憶しており、それらを各メタ情報スキーマを識別子で識別して、例えばこのようなメタ情報の更新やメタ情報の記述形式の違い等に対応可能となるようしている。例えば、メタ情報スキーマ記憶部 2 3 は、上述した「番組名」、「番組ジャンル」、「放送時間」、「パレンタルガイド」という項目に分類された属性がメタ情報に記述されていることを定義するメタ情報スキーマや、「プログラム名」、「プログラムジャンル」、「対象 OS」という項目に分類された属性がメタ情報に記述されていることを定義するメタ情報スキーマ等の複数のメタ情報スキーマを記憶しており、これらのメタ情報スキーマ毎に識別子を付けて識別する。また、このメタ情報記憶部 2 2 は、関連するメタ情報スキーマに付けられた識別子と同じ識別子を含んだ形でメタ情報を記憶している。

また、メタ情報は、受信端末 1 3 に提供するコンテンツデータに付随した形で提供される。それに対して、メタ情報スキーマは、コ

コンテンツデータに付随させて受信端末 1 3 に提供しても良いし、また、コンテンツデータの提供に先立って独立に受信端末 1 3 に提供しても良い。なお、コンテンツデータの提供に先立って独立に受信端末 1 3 にメタ情報スキーマを提供する場合、その提供方法は、同報ネットワーク 2 及び双方向ネットワーク 3 を介して通信により提供しても良いし、また、それ以外の方法、例えば、光ディスクやメモリーカード等の記録媒体を用いて提供してもよい。

メタ情報変換部 2 4 は、メタ情報記憶部 2 2 に記憶されているメタ情報を所定の伝送形式に変換する。メタ情報記憶部 2 2 に記憶されているメタ情報の記述形式は、対象となっているコンテンツデータ毎或いは提供する情報提供装置 1 2 毎に異なっている場合がある。例えば、メタ情報記憶部 2 2 は、P I C S データモデルに基づくメタ情報や R D F データモデルに基づくメタ情報等の複数の記述形式が異なるメタ情報を記憶している。しかしながら、これらのメタ情報は、このメタ情報変換部 2 4 によってメタ情報が所定の伝送形式に変換され受信端末 1 3 に提供される。

メタ情報スキーマ変換部 2 5 は、メタ情報スキーマ記憶部 2 5 に記憶されているメタ情報スキーマを、所定の伝送形式に変換する。メタ情報スキーマ記憶部 2 5 に記憶されているメタ情報スキーマの記述形式は、対象となっているコンテンツデータ毎、或いは、コンテンツデータを提供する情報提供装置 1 2 毎に異なっている場合がある。例えば、メタ情報スキーマ記憶部 2 5 は、P I C S データモデルに基づくメタ情報スキーマや R D F データモデルに基づくメタ情報スキーマ等の複数の記述形式が異なるメタ情報スキーマを記憶している。しかしながら、メタ情報スキーマは、このメタ情報スキ

ーマ変換部 25 によりメタ情報スキーマの記述形式が同じ所定の伝送形式に変換され受信端末 13 に提供される。

伝送部 26 は、メタ情報変換部 24 により所定の伝送形式に変換されたメタ情報、メタ情報スキーマ変換部 25 により所定の伝送形式に変換されたメタ情報スキーマ、及び、コンテンツデータ記憶部 21 に記憶されているコンテンツデータを、例えば多重化等して、同報ネットワーク 2 を介して受信端末 13 に伝送する。

データ検索部 27 は、受信端末 13 から双方向ネットワーク 3 を介して伝送要求を受けたコンテンツデータ、メタ情報、メタ情報スキーマを検索する。

通信制御部 28 は、データ検索部 27 により検索したコンテンツデータ、メタ情報、メタ情報スキーマを取り出し、双方向ネットワーク 3 を介して受信端末 13 に送信する。なお、この通信制御部 28 は、上記伝送部 26 と同様に、メタ情報変換部 24 により所定の伝送形式に変換されたメタ情報、メタ情報スキーマ変換部 25 により所定の伝送形式に変換されたメタ情報スキーマ、及び、コンテンツデータ記憶部 21 に記憶されているコンテンツデータを多重化し、受信端末 13 に伝送する。

このような構成の放送局 11 は、コンテンツデータ毎或いは情報提供装置 12 毎に記述形式が異なっているメタ情報やメタ情報スキーマの記述形式を一つの所定の伝送形式に変換して、これらの情報をコンテンツデータとともに受信端末 13 に伝送することができる。

また、コンテンツ配信システム 1 の情報提供装置 12 は、提供するコンテンツデータ、このコンテンツデータに関するメタ情報、及び、このメタ情報のデータ構造を示すメタ情報スキーマを、データ

ベースを用いて管理している。情報提供装置 1 2 が提供するコンテンツデータは、例えば、WWWのページ等である。情報提供装置 1 2 は、これらのコンテンツデータ、メタ情報及びメタ情報スキーマを、双方向ネットワーク 3 を介して放送局 1 1 や受信端末 1 3 に提供する。また、情報提供装置 1 2 は、データベース上に管理するコンテンツデータ、メタ情報及びメタ情報スキーマを双方向ネットワーク 3 を介して放送局 1 1 に供給し、この放送局 1 1 により同報ネットワーク 2 を介して受信端末 1 3 に提供することもできる。また、放送局 1 1 及び情報提供装置 1 2 は、メタ情報及びメタ情報スキーマを、同報ネットワーク 2 又は双方向ネットワーク 3 を介して受信端末 1 3 に送信しておき、例えばそのメタ情報及びメタ情報スキーマを受信した受信端末 1 3 からの要求に応じて、放送局 1 1 又は情報提供装置 1 2 のコンテンツデータ記憶部 2 1 に格納しているコンテンツデータを送信するようにしてもよい。

情報提供装置 1 2 は、例えば同報ネットワーク 2 へデータを伝送する伝送部 2 6 を有していない以外、放送局 1 1 と同様の構成を有している。

この情報提供装置 1 2 は、コンテンツデータ毎或いは他の情報提供装置 1 2 と記述形式が異なっているメタ情報やメタ情報スキーマの形式を一つの所定の伝送形式に変換して、これらの情報をコンテンツデータとともに受信端末 1 3 に伝送することができる。

図 3 に、コンテンツ配信システム 1 の受信端末 1 3 の構成を示す。

受信端末 1 3 は、同報ネットワーク 2 を介して提供されたコンテンツデータ、メタ情報及びメタ情報スキーマを受信する受信部 3 1 と、双方向ネットワーク 3 を介して提供されたコンテンツデータ、

メタ情報及びメタ情報スキーマを受信する通信制御部 3 2 と、受信したメタ情報スキーマを記憶するメタ情報スキーマ記憶部 3 3 と、ユーザの操作入力に基づきプロフィール情報を生成するプロフィール生成部 3 4 と、生成されたプロフィール情報を記憶するユーザプロフィール記憶部 3 5 と、プロフィール情報に基づき受信したメタ情報のフィルタリング処理をするメタ情報フィルタ部 3 6 と、フィルタリング処理がされたメタ情報を記憶するメタ情報記憶部 3 7 と、フィルタリング処理がされたメタ情報に対応するコンテンツデータを取得するコンテンツデータ受信部 3 8 と、取得したコンテンツデータを記憶するコンテンツデータ記憶部 3 9 とを有している。なお、上記プロフィール生成部 3 4 は、モニタ 3 4 a と、入力部 3 4 b とが設けられている。

受信部 3 1 は、同報ネットワーク 2 を介して放送局 1 1 から提供されたコンテンツデータ、メタ情報及びメタ情報スキーマを受信する。

通信制御部 3 2 は、双方向ネットワーク 3 を介して放送局 1 1 或いは情報提供装置 1 2 に対してコンテンツデータ等の提供の要求をし、要求に応じて放送局 1 1 或いは情報提供装置 1 2 から提供されたコンテンツデータ、メタ情報及びメタ情報スキーマを受信する。

メタ情報スキーマ記憶部 3 3 は、受信したメタ情報スキーマを記憶している。このメタ情報スキーマ記憶部 3 3 に記憶されているメタ情報スキーマは、コンテンツデータの提供に先立って予め記憶してあってもよい。なお、コンテンツデータの提供に先立って予めメタ情報スキーマ記憶部 3 3 に記憶されているメタ情報スキーマは、同報ネットワーク 2 及び双方向ネットワーク 3 を介して提供された

ものであっても良いし、また、それ以外の方法、例えば、光ディスクやメモリーカード等の記録媒体を用いて提供されたものであっても良い。

プロフィール生成部 3 4 は、メタ情報スキーマ記憶部 3 3 が記憶しているメタ情報スキーマに定義されている情報をモニタ 3 4 a に表示するとともに、入力部 3 4 b からユーザによる操作入力を受け付けてメタ情報スキーマからユーザ固有のプロファイル情報を生成する。例えば、プロフィール生成部 3 4 は、メタ情報スキーマに定義されるメタ情報の複数の属性を、例えば、その項目毎に分類してモニタ 3 4 a に表示する。ユーザは、この表示されたメタ情報の複数の属性のうち、取得を希望するコンテンツデータの属性を例えばポインタ等からなる入力部 3 4 b を用いて選択する。そして、このプロフィール生成部 3 4 は、選択されたコンテンツデータの属性を特定するプロフィール情報を生成する。

例えば、テレビジョン番組データに関するメタ情報のデータ構造を定義するメタ情報スキーマであれば、そのメタ情報スキーマには、「番組ジャンル」に、例えば、「映画」、「ニュース」、「スポーツ」等の属性が定義され、「放送時間」に、「7時00分～7時30分」、「7時30分～8時00分」・・・等の属性が定義されている。プロフィール生成部 3 4 は、これらの属性を、例えばその項目毎に分類してモニタ 3 4 a に表示する。ユーザは、表示された情報に基づき、自分が鑑賞を希望するテレビジョン番組データの「番組ジャンル」や時間帯等を選択する。そして、プロフィール生成部 3 4 は、例えば、「番組ジャンル：ニュース」及び「放送時間：7時00分～7時30分」等のユーザにより選択された属性を示すブ

ロファイル情報を生成する。

なお、プロフィール生成部 34 は、ユーザによる選択に応じてプロフィール情報を選択するのではなく、機械的な自動選択装置等を用いてプロフィール情報を生成してもよい。

ユーザプロフィール記憶部 35 は、プロフィール生成部 34 により生成されたプロフィール情報を記憶する。

メタ情報フィルタ部 36 は、受信したメタ情報のうち、プロフィール情報に示されている条件に合致したメタ情報のみをフィルタリングして取り出す。例えば、メタ情報に、「番組ジャンル：ニュース」及び「放送時間：7時00分～7時30分」と記述されているメタ情報のみをフィルタリングして取り出す。

メタ情報記憶部 37 は、メタ情報フィルタ部 36 で取り出したメタ情報を記憶する。

コンテンツデータ受信部 38 は、受信部 31 又は通信制御部 32 で受信したコンテンツデータが供給され、この供給されたコンテンツデータのうち、メタ情報記憶部 37 で記憶したメタ情報に対応したコンテンツデータを取得する。

コンテンツデータ記憶部 39 は、コンテンツデータ受信部 38 が取得したコンテンツデータを記憶する。

以上のようにの受信端末 13 は、放送局 11 及び情報提供装置 12 が提供するコンテンツデータ、このコンテンツデータに関するメタ情報、及び、このメタ情報のデータ構造を示すメタ情報スキーマを、同報ネットワーク 2 及び双方向ネットワーク 3 を介して取得する。この受信端末 13 は、メタ情報及びメタ情報スキーマが所定の伝送形式に変換されているため、コンテンツデータの違いや情報提

供装置の違いにより形式が異なることがない常に同じ伝送形式のメタ情報及びメタ情報スキーマを受信する。コンテンツ配信システム 1 のユーザは、この受信端末 1 3 を用いて、提供されるテレビジョン番組やWWW等のコンテンツを参照することができる。

さらにこの受信端末 1 3 は、フィルタリング効率及び伝送効率を上げたメタ情報及びメタ情報スキーマを伝送することにより、効率的なデータの配信、柔軟な選択受信を行うことができる。

つぎに、P I C S データモデルに基づくメタ情報及びメタ情報スキーマを、放送局 1 1 のメタ情報変換部 2 4 及びメタ情報スキーマ変換部 2 5 が、所定の伝送形式のメタ情報及びメタ情報スキーマに変換して、コンテンツデータの配信を行う場合について具体的に説明する。

図 4 に、P I C S データモデルに基づくメタ情報スキーマの一例を示す。

この P I C S データモデルに基づくメタ情報スキーマは、この図 4 に示すように、コンテンツデータの属性を分類するための複数のカテゴリ情報と、コンテンツデータの属性を具体的に特定するための複数のラベルとから構成される。

P I C S データモデルでは、コンテンツデータの属性を分類するために、“ジャンル” 及び“パレンタルガイド” 等というカテゴリを設けている。

P I C S データモデルでは、“ジャンル” で分類されるカテゴリの属性を特定するラベルとして、“映画又はドラマ（バリュー 1）”、“ニュース又は時事（バリュー 2）”、“ショー又はゲームショー（バリュー 3）”、“スポーツ（バリュー 4）”、“児童又は青少

年番組（バリュー５）”、“音楽，バレエ又はダンス（バリュー６）”、“芸術又は文化（バリュー７）”、“教育，科学，事象又はトピックス（バリュー８）”、“レジャー又はホビー（バリュー９）”を設けている。また、PICSデータモデルでは、“パレンタルガイド”で分類されるカテゴリの属性を特定するラベルとして、“G（バリュー１）”、“PG（バリュー２）”、“PG-13（バリュー３）”、“R（バリュー４）”、“NC-17（バリュー５）”を設けている。なお、パレンタルガイドの属性として示されたこれらのG、PG等のアルファベットと数字との組み合わせは、そのテレビジョン番組を視聴可能な年齢等を表したものである。

このようなPICSデータモデルに基づくメタ情報スキーマは、メタ情報スキーマ変換部２５において、その内容が解釈され、所定の伝送形式のメタ情報スキーマに変換される。

メタ情報スキーマ変換部２５により変換された所定の伝送形式のメタ情報スキーマの具体例を図５に示す。

所定の伝送形式のメタ情報スキーマは、例えば、図５に示すように、情報種別データ４０と、スキーマID４１と、項目名４２と、その項目名の中におけるコンテンツデータの属性を示す属性名４３と、属性名４３をビット列で表したときのマスクパターン４４と、このマスクパターン４４のビット長を示すビット長情報４５とから構成される。

情報種別データ４０は、この情報種別データ４０以下に示されるデータが、メタ情報スキーマであることを示すヘッダである。

スキーマID４１は、メタ情報スキーマの種別を識別するために付与される識別子である。

項目名 4 2 は、メタ情報に示される属性を分類した項目の名前である。例えば、P I C S データモデルのメタ情報スキーマをこの所定の伝送形式に変換する場合であれば、この項目名 4 2 には、カテゴリの具体的な名前（“ジャンル”や“パレンタルガイド”等）が記述される。

属性名 4 3 は、メタ情報に示される属性の名前である。例えば、P I C S データモデルのメタ情報スキーマをこの所定の伝送形式に変換する場合であれば、この属性名 4 3 には、具体的なラベルの名前（“映画／ドラマ”や“G”等）が記述される。この属性名 4 3 は、上述した各項目名 4 2 に付随して設けられるものであり、項目名 4 3 の下層に位置する情報である。

マスクパターン 4 4 は、各属性名 4 3 を示すバイナリデータである。このマスクパターン 4 4 は、各属性名 4 3 に対して少なくとも 1 つ記述され、それぞれが、他の属性名 4 3 のバイナリデータと異なる固有の値となる。なお、同一の項目名 4 2 で括られている各属性名 4 3 には、同一のビット長のマスクパターン 4 4 が記述される。

ビット長情報 4 4 は、マスクパターン 4 4 のビット列のビット長を示す情報である。このビット長情報 4 4 は、項目名 4 2 に対応して 1 つ設けられる。このビット長情報 4 4 は、各項目名 4 2 毎に異なる値となっても良い。例えば、マスクパターン 4 4 のビット長は、P I C S データモデルであれば、カテゴリ毎に異なるものとしてもよい。

具体的に、図 4 に示した P I C S データモデルに基づくメタ情報スキーマを、図 5 に示す所定の伝送形式のメタ情報スキーマに変換した例を図 6 に示す。

この図6に示すように、所定の伝送形式に変換されたメタ情報スキーマには、スキーマIDとして例えば“0”が記述される。項目名42に“ジャンル”及び“パレンタルガイド”が記述される。項目名“ジャンル”の下層の属性名43に“映画／ドラマ”，“ニュース／時事”，“ショー／ゲームショー”，“スポーツ”，“児童／青少年番組”，“音楽／バレエ／ダンス”，“芸術／文化”，“教育／科学／事象／トピックス”，“レジャー／ホビー”が記述される。項目名“パレンタルガイド”の下層の属性名43に“G”，“PG”，“PG-13”，“R”，“NC-17”が記述される。

さらに、項目“ジャンル”ビット長情報45に、例えば“9”が記述され、項目“ジャンル”の属性名を示すマスクパターン44のビット長が9ビットに設定される。また、項目“パレンタルガイド”ビット長情報45に、例えば“5”が記述され、項目“パレンタルガイド”の属性名を示すマスクパターン44のビット長が5ビットに設定される。

“ジャンル”で分類された各属性名42に対応するマスクパターン44は、例えば以下のとおりである。

“映画／ドラマ”は、“000000001”

“ニュース／時事”は、“000000010”

“ショー／ゲームショー”は、“000000100”

“スポーツ”は、“000001000”

“児童／青少年番組”は、“000010000”

“音楽／バレエ／ダンス”は、“000100000”

“芸術／文化”は、“001000000”

“教育／科学／事象／トピックス”は、“010000000”

“レジャー／ホビー”は、“1000000000”

“パレンタルガイド”で分類された各属性名42に対応するマスクパターン44は、例えば以下のとおりである。

“G”は、“00001”

“PG”は、“00010”

“PG-13”は、“00100”

“R”は、“01000”

“NC-17”は、“10000”

以上のように、PICSデータモデルに基づくメタ情報スキーマは、メタ情報変換部25により記述形式が変換される。なお、マスクパターン44に記述されるバイナリデータは、以上のようなものに限られず、ビット長や具体的な値はどのようなものであってもよい。また、例えば、伝送部26がMPEGのトランスポートストリームによって、コンテンツデータ、メタ情報、メタ情報スキーマを伝送する場合には、一般に、これらの各情報を識別するためのPID (Packet Identification) が付加される。その場合、伝送するメタ情報スキーマに、情報種別データ40を付加しなくても良い。

図7に、PICSデータモデルに基づくメタ情報の一例を示す。このPICSデータモデルに基づくメタ情報は、カテゴリ毎に1つのラベルを記述することにより、そのメタ情報が示すコンテンツデータの属性を示している。例えば、ユーザに伝送するコンテンツデータの属性が映画又はドラマであってそのパレンタルガイドがRであるとするならば、この図7に示すような、“ジャンル：映画／ドラマ”、“パレンタルガイド：R”というメタ情報が、このコンテンツデータに付随することとなる。

このようなP I C Sデータモデルに基づくメタ情報は、メタ情報変換部24において、その内容が解釈され、所定の伝送形式に変換される。

メタ情報変換部24により変換した所定の伝送形式のメタ情報の具体例を図8に示す。

所定の伝送形式のメタ情報は、例えば、図8に示すように、情報種別データ50と、メタ情報フィルタリングマスク51と、追加メタ情報52と、追加メタ情報ロケータ53と、コンテンツロケータ54とから構成される。

情報種別データ50は、この情報種別データ50以下に示されるデータが、メタ情報であることを示すヘッダである。

メタ情報フィルタリングマスク51は、コンテンツデータの属性を示す情報である。このメタ情報フィルタリングマスク51は、上述した所定の伝送形式のメタ情報スキーマを用いて、コンテンツデータの属性がバイナリデータに変換された情報である。

具体的にメタ情報フィルタリングマスク51には、図9に示すような、スキーマID55と、このスキーマID55に続くフィルタリングマスクパターン56とから構成される。

スキーマID55は、メタ情報フィルタリングマスク51がどのメタ情報スキーマに対応するものであるかを示す情報である。例えば、このスキーマID55は、所定の伝送形式のメタ情報スキーマに記述されているスキーマID41と同一の値である。

フィルタリングマスクパターン56は、メタ情報スキーマで定義されているマスクパターン44を用いて、このメタ情報が示すコンテンツデータの属性が記述された情報である。このフィルタリング

マスクパターン 56 は、コンテンツデータの属性が各項目毎に分類されて指定されていることに対応して、マスクパターン 44 が分類された項目数だけ並べて記述されている。

例えば、図 10 に示すような“ジャンル：映画／ドラマ”、“パレンタルガイド：R”という P I C S データモデルに基づくメタ情報 57 a から、図 6 に示した所定の伝送形式のメタ情報スキーマが参照されて、この所定の伝送形式のメタ情報が生成された場合、このフィルタリングマスクパターン 56 は、スキーマ I D 55 が“0”、フィルタリングマスクパターン 56 “000000001”と“01000”とが並べられた所定の伝送形式のメタ情報 57 b となる。

また例えば、図 11 に示すような“ジャンル：ニュース／時事”、“パレンタルガイド：G”という P I C S データモデルに基づくメタ情報 57 c から、図 6 に示した所定の伝送形式のメタ情報スキーマが参照されて生成された場合、フィルタリングマスクパターン 56 は、スキーマ I D 55 が“0”で、フィルタリングマスクパターン 56 が“000000010”と“00001”とが並べられた所定の伝送形式のメタ情報 57 d となる。

追加メタ情報 52 は、所定の伝送形式のメタ情報スキーマのマスクパターンにより属性が定義されていないコンテンツデータの属性を定義する情報である。例えば、テレビジョン番組データに関するメタ情報には、“ジャンル”や“パレンタルガイド”といった項目で分類される属性の他に、例えば“番組タイトル”といった属性も一般に含まれている。ここで、この“番組タイトル”といった属性は、予めメタ情報スキーマによって定義するのは困難なので、この

追加メタ情報 5 2 として記述する。なお、この追加メタ情報 5 2 は、メタ情報スキーマに記述することができない属性が存在する場合など、必要に応じて記述すればよい。

追加メタ情報ロケータ 5 3 には、例えば、データサイズが大きくて追加メタ情報 5 2 に記述できない属性の情報がある場合、その記述できない属性の情報が格納されているロケーションを指し示す情報である。この追加メタ情報ロケータも、必要に応じて記述すればよい。

コンテンツロケータ 5 4 は、この所定の伝送形式のメタ情報に定義されているコンテンツデータのロケーションを指し示す情報である。

追加メタ情報ロケータ 5 3 及びコンテンツロケータ 5 4 は、例えば、図 1 2 に示すように、ロケータ種別 5 8 と、ロケータ 5 9 とから構成される。ロケータ 5 9 には、例えば、指し示すコンテンツが格納されている URL (Uniform Resource Locator)、指し示すコンテンツが含まれている MPEG のトランスポートストリームの識別 ID (transport\_ID, PID, service\_ID, event\_ID, table\_ID)、指し示すコンテンツが含まれている DVB (Digital Video Broadcasting) data carousel の carousel ID や module ID 等が格納される。また、ロケータ種別 5 8 は、ロケータ 5 9 のデータ種類を示す情報である。

以上のように所定の伝送形式のメタ情報は、コンテンツデータの属性を、所定の伝送形式のメタ情報スキーマで定義したマスクパターンを用いて記述する。このため、フィルタリング効率及び伝送効率を上げたメタ情報及びメタ情報スキーマを伝送することができ、

効率的なデータの配信、柔軟な選択受信を行うことができる。また、受信側でこのメタ情報をフィルタリングする場合、多数のメタ情報から必要なメタ情報を高速に得ることができる。

つぎに、受信端末13におけるプロフィール情報の生成方法の説明と、この受信端末13におけるデータ受信処理処理の内容についてさらに詳細に説明する。

まず、受信端末13のメタ情報スキーマ記憶部33は、放送局11のメタ情報スキーマ変換部25で所定の伝送形式に変換されたメタ情報スキーマを記憶している。

プロフィール生成部34には、このメタ情報スキーマ記憶部33に記憶されている所定の伝送形式のメタ情報スキーマが供給される。例えば、PICSデータモデルに基づくメタ情報スキーマを所定の伝送形式に変換した図6に示したようなメタ情報スキーマが供給される。プロフィール生成部34は、この供給されたメタ情報スキーマを参照して、例えば、図13に示すような、「受信コンテンツ設定」と題された選択情報を入力するためのダイアログボックス60をモニタ34aに表示する。

このダイアログボックス60の領域60aには、受信しようとするテレビジョン番組のジャンルを設定するための情報が表示される。また、このダイアログボックス60の領域60bには、受信しようとするテレビジョン番組のパレナルガイドを設定するためのスライダが表示されている。また、このダイアログボックス60には、例えば、図13中右下の表示領域に、設定した内容に基づくプロフィール情報の生成の実行を開始する実行ボタン60cと、設定した内容をキャンセルするためのキャンセルボタン60dとが表示

されている。

ユーザは、このダイアログボックス60を用いて、視聴を希望するテレビジョン番組の属性を選択し、選択情報をプロファイル生成部34に入力する。プロファイル生成部34は、ユーザにより入力された選択情報に基づきプロファイル情報を生成する。

例えば、ユーザがこのダイアログボックス60を用いて、テレビジョン番組のジャンルに“映画／ドラマ”を選択し、パレンタルガイドに“PG”を選択したとする。この場合、ユーザがこのダイアログボックス60の選択ボタン60cをクリックすると、プロファイル生成部34は、ユーザに選択された情報（ここでは、“ジャンル：映画／ドラマ”と“パレンタルガイド：PG”）と、所定の伝送形式のメタ情報スキーマ（例えば、図6に示したメタ情報スキーマ）とを比較し、ユーザにより選択されたメタ情報をフィルタリングするためのプロファイル情報を生成する。具体的には、このプロファイル情報は、図14に示すように、参照した所定の伝送形式のメタ情報スキーマを識別するためのスキーマID61と、このメタ情報スキーマに記述されているフィルタリングマスクパターン62とから構成される。例えば、この例の場合、スキーマID61としては、“0”が記述され、フィルタリングマスクパターン61として、“ジャンル：映画／ドラマ”に対応する“000000001”というバイナリビットと、“パレンタルガイド：PG”に対応する“00010”というバイナリビットが並べて記述される。

このようなプロファイル情報は、所定の伝送形式とされたメタ情報（図9で示したメタ情報）とその記述形式が共通している。そのため、このように生成されたプロファイル情報を、ユーザプロファ

イル記憶部 3 5 に送り、メタ情報フィルタ部 3 6 が、記憶されたプロフィール情報を参照することによって、メタ情報をフィルタリングすることが可能となる。

この受信端末 1 3 による処理内容を示すフローチャートを図 1 5 に示す。

まず、受信端末 1 3 に何らかのデータが同報ネットワーク 2 或いは双方向ネットワーク 3 から送信されると、受信部 3 1 又は通信制御部 3 2 は、放送局 1 1 又は情報提供装置 1 2 から送信されたデータを受信する（ステップ S 1）。

続いて、受信部 3 1 又は通信制御部 3 2 は、情報種別 4 0 を参照して、受信したデータが、メタ情報スキーマであるかどうかを判断する（ステップ S 2）。受信部 3 1 又は通信制御部 3 2 は、受信したデータがメタ情報スキーマである場合には、その受信したデータをメタ情報スキーマ記憶部 3 3 に送り、メタ情報スキーマ記憶部 3 3 がそのメタ情報スキーマを記憶する（ステップ S 3）。

続いて、受信部 3 1 又は通信制御部 3 2 は、情報種別 5 0 を参照して、その受信したデータがメタ情報かどうかを判断する（ステップ S 4）。

受信部 3 1 又は通信制御部 3 2 は、受信したデータがメタ情報である場合には、その受信したデータをメタ情報フィルタ部 3 6 に送る。メタ情報フィルタ部 3 6 は、送られたメタ情報と、ユーザプロフィール記憶部 3 5 に記憶されたプロフィール情報とが一致するかどうかを比較する（ステップ S 5）。比較した結果、メタ情報フィルタ部 3 6 は、送られたメタ情報がプロフィール情報と一致する場合には、メタ情報フィルタ部 3 6 は、その一致したメタ情報をメタ

情報記憶部 3 7 に送り、メタ情報記憶部 3 7 がそのメタ情報を記憶する（ステップ S 6）。

続いて、受信部 3 1 又は通信制御部 3 2 は、受信したデータがメタ情報ではない場合には、その受信したデータがコンテンツデータかどうかを判断する（ステップ S 7）。

受信したデータがコンテンツデータの場合には、この受信端末 1 2 は、コンテンツデータのデータ受信処理を行う（ステップ S 8）。また、受信端末 1 2 は、受信したデータが、メタ情報スキーマ、メタ情報或いはコンテンツデータのいずれでもなく、メタ情報であってもプロフィール情報と一致しない場合には処理を終了する。

上記ステップ S 8 で示したコンテンツデータの受信処理を、図 1 6 に示すフローチャートを用いてさらに詳細に説明する。

受信部 3 1 又は通信制御部 3 2 は、受信したデータがコンテンツデータであると判断すると、コンテンツデータ受信部 3 8 は、メタ情報に記述されているコンテンツロケータ（図 8 に示すコンテンツロケータ 5 4）を取得する（ステップ S 1 1）。

続いて、コンテンツデータ受信部 3 8 は、コンテンツロケータのロケータ種別（図 1 2 に示すロケータ種別 5 8）を参照して、ロケータ種別が URL であるかどうかを判断する（ステップ S 1 2）。

続いて、ロケータ種別が URL である場合には、コンテンツデータ受信部 3 8 は、ロケータ（図 1 2 に示すロケータ 5 9）に記述された URL によって指定されるコンテンツデータを、例えば、通信制御部 3 2 を介して情報提供装置 1 2 へ取得しに行く（ステップ S 1 3）。

そして、コンテンツデータ受信部 3 8 は、取得したコンテンツデ

ータをコンテンツデータ記憶部 3 9 に送り、コンテンツデータ記憶部 3 9 がこのコンテンツデータを記憶する（ステップ S 1 4）。

以上のように本発明の実施の形態にかかるコンテンツ配信システム 1 では、メタ情報のデータ構造を示すメタ情報スキーマを、受信端末 1 3 に予め送信しておくとともに、このメタ情報スキーマを所定の伝送形式にしたので、受信するコンテンツに付随するメタ情報の種類に関係なく円滑に受信をすることができる。また、コンテンツ配信システム 1 では、メタ情報を簡易なビットマスクで表現しているため、メタ情報として伝送する情報量が減少する。さらに、コンテンツ配信システムでは、所定の伝送形式とされたメタ情報スキーマを用いてプロフィール情報を生成し、そのプロフィール情報を用いて所定の伝送形式のビットマスクで表現されたメタ情報をフィルタリングしているため、選択受信するメタ情報を高速にフィルタリングすることができる。

なお、このコンテンツ配信システム 1 では、メタ情報変換部 2 4 とメタ情報スキーマ変換部 2 5 とを放送局 1 1 及び情報提供装置 1 2 に具備しているが、これらを受信端末 1 3 に具備させてもよい。この場合、放送局 1 1 及び情報提供装置 1 2 は、メタ情報記憶部 2 2 及びメタ情報スキーマ記憶部 2 3 に記憶されているメタ情報及びメタ情報スキーマを、所定の伝送形式に変換せずにそのまま送信する。受信端末 1 3 では、メタ情報スキーマ記憶部 3 3 とプロフィール生成部 3 4 との間にメタ情報スキーマ変換部 2 5 を設けるとともに、受信部 3 1 とメタ情報フィルタ部 3 6 との間にメタ情報変換部 2 4 を設けて、これらの変換を行えばよい。

以上本発明の実施の形態を、P I C S データモデルに基づくメタ

情報及びメタ情報スキーマを所定の伝送形式に変換する例を中心に説明したが、このコンテンツ配信システム1では、RDFデータモデルに基づくメタ情報及びメタ情報スキーマを変換することも可能である。以下、このRDFデータモデルに基づくメタ情報及びメタ情報スキーマを所定の伝送形式に変換する例について説明する。

図17に、RDFデータモデルを示す。RDFデータモデルは、この図17に示すように、Resource63及びValue64の2つのノードと、それらノードの関係を表すPropertyType65とによる有向グラフによって表現される。このRDFデータモデルに基づけば、ノード間の階層的な関係を記述することも可能である。

図18に、RDFデータモデルに基づく番組ジャンル階層記述及びパレンタルガイド階層記述、これらの情報をメタ情報スキーマ変換部25で所定の伝送形式に変換したのちのフィルタリングマスクパターン56を生成のためのマスクパターン44を示すビットパターン、並びに、あるコンテンツ(aContent)に対するフィルタリングマスクビットパターン56を示す。

RDFデータモデルに基づく番組ジャンル(genre)には、映画(movie)、ニュース(news)、スポーツ(sports)、音楽(music)の4つクラス71がある。さらに、映画(movie)には、ミステリ(mystery)、アクション(action)、SF(SF)の3つのサブクラス72があり、音楽(music)には、ポップ(pop)、ロック(rock)の2つのサブクラス73があり、それぞれ階層的構造となっている。

また、RDFデータモデルに基づくパレンタルガイド(parental guide)には、G、PG、PG-13、R、NC-17の5つのクラス74がある。

このようなRDFデータモデルに基づくクラス階層構造は、メタ情報スキーマ変換部25において、その内容が解釈され、所定の伝送形式のメタ情報スキーマに変換される。また、メタ情報変換部24では、このRDFデータモデルに基づくメタ情報を、所定の伝送形式のメタ情報スキーマを用いて、所定の伝送形式のメタ情報に変換する。

ここで、RDFデータモデルに基づくメタ情報を、所定の伝送形式のメタ情報に変換する際に必要となる情報は、各ノードを表しているビットパターンと、フィルタリングマスクパターン56全体でのその情報が格納される位置を示すオフセット値である。これらの値の一例を、図18中に、offset、bit patternとして示している。

ここで、あるコンテンツ(aContent)の番組ジャンル(genre)がロック(rock)で、そのパレンタルガイド(parental guide)がNC-17であるというメタ情報を、メタ情報変換部24によりフィルタリングマスクビットパターン56に変換する場合を考える。

まず、RDFデータモデルのメタ情報は、メタ情報スキーマ変換部25によりその内容が解釈され、予め、図18に示したような、各ノードのビットパターンとオフセット値が割り当てられる。

具体的にあるコンテンツ(aContent)のメタ情報を表すビットパターンに対しては、

1) ジャンルがrockであるためrockノードに割り当てられているオフセット値3の位置からビットパターン“10”が格納される。このオフセット値は、フィルタリングマスクパターン56全体でのその情報が格納される位置を示していることから、ビットパターン“10”は以下のように配置される。なお、“XXX”は、この時

点で、その位置に格納されるビットパターンが決定されていない部分を示している。

→ XXX 10

2) 番組ジャンルのrockの親クラスが存在し、それはmusicであるため、オフセット値“0”の位置からビットパターン“100”が格納される。

→ 100 10

3) パレンタルガイドは、NC-17なのでオフセット値“5”の位置からビットパターン“101”が格納される。

→ 100 10 101

以上のようにして、aContentのメタ情報は、フィルタリングマスクパターン56に格納する情報である“10010101”に変換される。

このようなフィルタリングマスクパターン56は、図9に示したメタ情報フィルタリングマスク51内に、スキーマID55とともに格納される。そして、例えば、MPEG2によるデジタル放送のメタ情報として用いられる。

コンテンツ配信システム1では、以上のようにRDFデータモデルに基づくメタ情報を、所定の伝送形式に変換することができる。そのため、コンテンツ配信システム1では、記述形式に互換性の無いメタ情報を統一して伝送することができる。

つぎに、MPEG-2システムのセクション形式、特にプライベートセクション形式のデータストリームに、フィルタリングマスクビットパターンを格納する際のフォーマットの一例を図19に示す。なお、図19中の“8”，“1”等の数字は、格納されるデータのバイト長を示している。図20の数字も同様である。

table\_idには、このmetadata\_package\_sectionの識別IDが格納される。section\_syntax\_indicatorには、このmetadata\_package\_sectionの使用の有無を示すフラグが格納される。private\_indicatorには、このmetadata\_package\_sectionにユーザが定義した情報が格納されていることを示すフラグが格納される。section\_lengthには、このmetadata\_package\_sectionの全体の符号長情報が格納される。current\_next\_indicatorには、ここで記述しているmetadata\_package\_sectionが現時点で有効になるものかを示すフラグが格納される。section\_numberは、このmetadata\_package\_sectionのセクション番号である。last\_section\_numberは、最後のセクションの番号である。

filtering\_mask\_schema\_id (図19中aに示す。)には、メタ情報スキーマを識別するための識別IDが格納される。この識別IDで識別されるメタ情報スキーマの構成から、フィルタリングマスクビット列の中のどこの部分に、どういったメタ情報が格納されているかを識別することができる。また、filtering\_mask\_1, filtering\_mask\_2 (図19中bに示す。)及びfiltering\_mask\_length~filtering\_mask\_byte (図19中cに示す。)の領域には、フィルタリングマスク56の情報が分割して格納される。

filtering\_mask\_1, filtering\_mask\_2の領域は、デマルチプレクサによるハードウェアフィルタリングが可能な領域であり、ここにメタ情報のなかでも特に高速なフィルタリングが要求される情報を格納することで、更に効率よいフィルタリングを行うように構成することができる。

for (i=0; i<N; i++)~CRC\_32 (図19中dに示す。)の領域には、メタ情報が付随しているコンテンツへのポインタ情報等、例えば、

図 8 に示した追加メタ情報ロケータ 5 3, コンテンツロケータ 5 4 等に相当する情報が格納される。

つぎに、MPEG-2 システムのセクション形式、特にプライベートセクション形式のデータストリームに、フィルタリングマスクビットパターンを格納する際のフォーマットの他の一例を図 20 に示す。

metadata\_package\_descriptor() は、MPEG-2 システムの P S I (Program Specific Information) 中の PMT (Program Map Table) に格納され、metadata\_package\_section が伝送されるストリームの情報を示す。

filtering\_mask\_schema\_id (図 20 中 e に示す。) には、メタ情報スキーマを識別するための ID が格納される。filtering\_mask\_length (図 20 中 h に示す) には、フィルタリングマスクのビット長情報が格納される。

そして、metadata\_package\_section が参照するメタ情報スキーマを識別する。これによって、図 19 に示した場合のように、metadata\_package\_section 毎に filtering\_mask\_schema\_id を付加する必要がなく、符号化の効率が上がる。もっとも、一つのストリーム中を流れる metadata\_package\_section のフォーマットは、一つに限定される。

filtering\_mask (図 20 中 f に示す。) 及び filtering\_mask\_length ~ filtering\_mask\_byte (図 20 中 c に示す。) の領域に、フィルタリングマスク 5 6 の情報を分割して格納する。filtering\_mask の領域は、デマルチプレクサによるハードウェアフィルタリング可能な領域であり、ここにメタ情報のなかでも特に高速なフィルタリ

ングが要求される情報を格納することで、更に効率よくフィルタリングを行うように構成することができる。

for (i=0; i<N; i++)~CRC\_32 (図20中dに示す。)の領域には、メタ情報が付随しているコンテンツへのポインタ情報等、例えば、図8に示した追加メタ情報ロケータ53、コンテンツロケータ54等に相当する情報が格納される。このfor (i=0; i<N; i++)~CRC\_32の領域中でのフィルタリングマスクの長さは、metadata\_package\_descriptorのfiltering\_mask\_length (図20中hに示す。)によって示されている。

以上のように、本発明の実施の形態にかかるコンテンツ配信システム1では、メタ情報のデータ構造を示すメタ情報スキーマを、受信端末13に送信するので、受信するコンテンツに付随するメタ情報の種類に関係なく円滑に受信をすることができる。また、このコンテンツ配信システム1では、RDFデータモデルに基づくメタ情報及びメタ情報スキーマを、所定の伝送形式に変換することによって、例えば、インターネット上でメタ情報記述形式との互換性を図ることができる。また、以上のように、メタ情報を伝送効率及びフィルタリング効率の高いビットマップに変換し、これをMPEG-2システムのプライベートセクションに格納することでデジタル放送におけるメタ情報の伝送が可能となる。また、このビットマップを、MPEG-2システムのプライベートセクションに格納することで、デマルチプレクサによるハードウェアフィルタリングの機能を使ってメタ情報の高速フィルタリングが可能となる。

## 請 求 の 範 囲

1. コンテンツ提供装置とコンテンツ受信装置とを備えたコンテンツ提供システムにおいて、  
上記コンテンツ提供装置は、  
コンテンツ信号を上記コンテンツ受信装置に提供する提供手段と、  
上記コンテンツ信号に関するメタ情報を記憶するメタ情報記憶手段と、  
上記メタ情報のデータ構造を示すメタ情報スキーマを記憶する提供側メタ情報スキーマ記憶手段と、  
上記メタ情報及び上記メタ情報スキーマを通信路を介して上記コンテンツ受信装置に送信する送信手段とを有し、  
上記コンテンツ受信装置は、  
上記コンテンツ提供装置の上記送信手段から送信された上記メタ情報及び上記メタ情報スキーマを上記通信路を介して受信する受信手段と、  
上記受信手段により受信した上記メタ情報スキーマを記憶する受信側メタ情報スキーマ記憶手段と、  
上記受信側メタ情報スキーマ記憶手段に記憶された上記メタ情報スキーマに基づいて、上記受信手段により受信した上記メタ情報のデータ構造を検出するメタ情報データ構造検出手段とを有することを特徴とするコンテンツ提供システム。
2. 上記メタ情報スキーマは、自身を識別する識別子と、複数の項目を含むメタ情報についてのデータ構造を示すデータ構造情報と

を含むこと

を特徴とする請求の範囲第1項に記載のコンテンツ提供システム。

3. 上記コンテンツ提供装置は、

上記メタ情報スキーマを、所定の伝送形式の伝送情報に変換するメタ情報スキーマ変換手段と、

上記メタ情報を、上記所定の伝送形式の伝送情報に変換した上記メタ情報スキーマに対応した伝送形式に変換するメタ情報変換手段とをさらに備え、

上記送信手段は、上記メタ情報スキーマ変換手段により変換されたメタ情報スキーマ及び上記メタ情報変換手段により変換されたメタ情報を送信すること

を特徴とする請求の範囲第1項に記載のコンテンツ提供システム。

4. 上記メタ情報スキーマは、自身を識別する識別子と、複数の項目を含むメタ情報についてのデータ構造を示すデータ構造情報とを含むこと

を特徴とする請求の範囲第3項に記載のコンテンツ提供システム。

5. 上記メタ情報スキーマ変換手段は、上記所定の伝送形式として、上記メタ情報スキーマを、このメタ情報スキーマを識別する識別子と上記複数の項目に対するフィルタリングマスク値とに変換すること

を特徴とする請求の範囲第4項に記載のコンテンツ提供システム。

6. 上記コンテンツ受信装置は、

上記受信側メタ情報スキーマ記憶手段に記憶されたメタ情報スキーマと入力された選択情報とに基づき、複数のメタ情報から所望のメタ情報を選択するためのプロフィールを生成するプロフィール生

成手段と、

上記受信手段で受信した複数のメタ情報から、上記プロフィールに関連するメタ情報を選択するメタ情報選択手段と、

上記受信手段で受信した複数のコンテンツ信号から、上記メタ情報選択手段で選択されたメタ情報に関連するコンテンツ信号を選択するコンテンツ信号選択手段とをさらに備えること

を特徴とする請求の範囲第1項に記載のコンテンツ提供システム。

7. 上記コンテンツ受信装置は、上記コンテンツ信号選択手段で選択されたコンテンツ信号を記憶するコンテンツ信号記憶手段をさらに備えること

を特徴とする請求の範囲第6項に記載のコンテンツ提供システム。

8. 上記コンテンツ受信装置は、上記メタ情報構造検出手段で上記メタ情報スキーマから検出したメタ情報のデータ構造に基づいて、上記メタ情報の内容を解析する解析手段をさらに備えること

を特徴とする請求の範囲第6項に記載のコンテンツ提供システム。

9. コンテンツ信号をコンテンツ受信装置に提供する提供手段と、上記コンテンツ信号に関するメタ情報を記憶するメタ情報記憶手段と、

上記メタ情報のデータ構造を示すメタ情報スキーマを記憶するメタ情報スキーマ記憶手段と、

上記メタ情報及び上記メタ情報スキーマを通信路を介してコンテンツ受信装置に送信する送信手段と

を備えることを特徴とするコンテンツ提供装置。

10. 上記提供手段は、上記通信路を介して上記コンテンツ信号を上記コンテンツ受信装置に送信すること

を特徴とする請求の範囲第 9 項に記載のコンテンツ提供装置。

1 1. 上記コンテンツ信号を記憶するコンテンツ信号記憶手段をさらに備えること

を特徴とする請求の範囲第 9 項に記載のコンテンツ提供装置。

1 2. 上記メタ情報スキーマは、自身を識別する識別子と、複数の項目を含むメタ情報についてのデータ構造を示すデータ構造情報とを含むこと

を特徴とする請求の範囲第 9 項に記載のコンテンツ提供装置。

1 3. 上記メタ情報スキーマを、所定の伝送形式の伝送情報に変換するメタ情報スキーマ変換手段と、

上記メタ情報を、上記所定の伝送形式に変換するメタ情報変換手段とをさらに備え、

上記送信手段は、上記メタ情報スキーマ変換手段により上記所定の伝送形式に変換されたメタ情報スキーマ及び上記メタ情報変換手段により上記所定の伝送形式に変換されたメタ情報を送信すること

を特徴とする請求の範囲第 9 項に記載のコンテンツ提供装置。

1 4. 上記メタ情報スキーマは、自身を識別する識別子と、複数の項目を含むメタ情報についてのデータ構造を示すデータ構造情報とを含むこと

を特徴とする請求の範囲第 1 3 項に記載のコンテンツ提供装置。

1 5. 上記メタ情報スキーマ変換手段は、上記所定の伝送形式として、上記メタ情報スキーマを、上記メタ情報スキーマの識別子と上記複数の項目に対するフィルタリングマスク値とに変換すること

を特徴とする請求の範囲第 1 4 項に記載のコンテンツ提供装置。

1 6. コンテンツ信号に関するメタ情報のデータ構造を示すメタ

情報スキーマを記憶するメタ情報スキーマ記憶手段と、

上記コンテンツ信号と上記コンテンツ信号に関するメタ情報とを通信路を介して受信する受信手段と、

上記メタ情報スキーマ記憶手段に記憶されたメタ情報スキーマに基づいて、上記受信手段で受信したメタ情報のデータ構造を検出するメタ情報データ構造検出手段と

を備えることを特徴とするコンテンツ受信装置。

17. 上記受信手段は、通信路を介して送信された上記メタ情報スキーマを受信し、

上記メタ情報スキーマ記憶手段は、上記受信手段で受信したメタ情報スキーマを記憶すること

を特徴とする請求の範囲第16項に記載のコンテンツ受信装置。

18. 上記メタ情報スキーマ記憶手段に記憶されたメタ情報スキーマと入力された選択情報とに基づき、複数のメタ情報から所望のメタ情報を選択するためのプロフィールを生成するプロフィール生成手段と、

上記受信手段で受信した複数のメタ情報から、上記プロフィールに関連するメタ情報を選択するメタ情報選択手段と、

上記受信手段で受信した複数のコンテンツ信号から、上記メタ情報選択手段で選択されたメタ情報に関連するコンテンツ信号を選択するコンテンツ信号選択手段とをさらに備えること

を特徴とする請求の範囲第16項に記載のコンテンツ受信装置。

19. 上記コンテンツ信号選択手段で選択されたコンテンツ信号を記憶するコンテンツ信号記憶手段をさらに備えること

を特徴とする請求の範囲第18項に記載のコンテンツ受信装置。

20. 上記メタ情報構造検出手段で上記メタ情報スキーマから検出したメタ情報のデータ構造に基づいて、上記メタ情報の内容を解析する解析手段をさらに備えること

を特徴とする請求の範囲第16項に記載のコンテンツ受信装置。

21. コンテンツ信号に関するメタ情報のデータ構造を示すメタ情報スキーマを通信路を介してコンテンツ受信装置に送信し、

上記メタ情報を上記通信路を介して上記コンテンツ受信装置に送信し、

上記コンテンツ信号を上記コンテンツ受信装置に提供するステップとかなるコンテンツ信号の提供方法。

22. コンテンツ信号に関するメタ情報のデータ構造を示すメタ情報スキーマを受信し、

上記メタ情報を受信し、

上記メタ情報スキーマに基づき受信したメタ情報のデータ構造を検出するステップからなるメタ情報の受信方法。

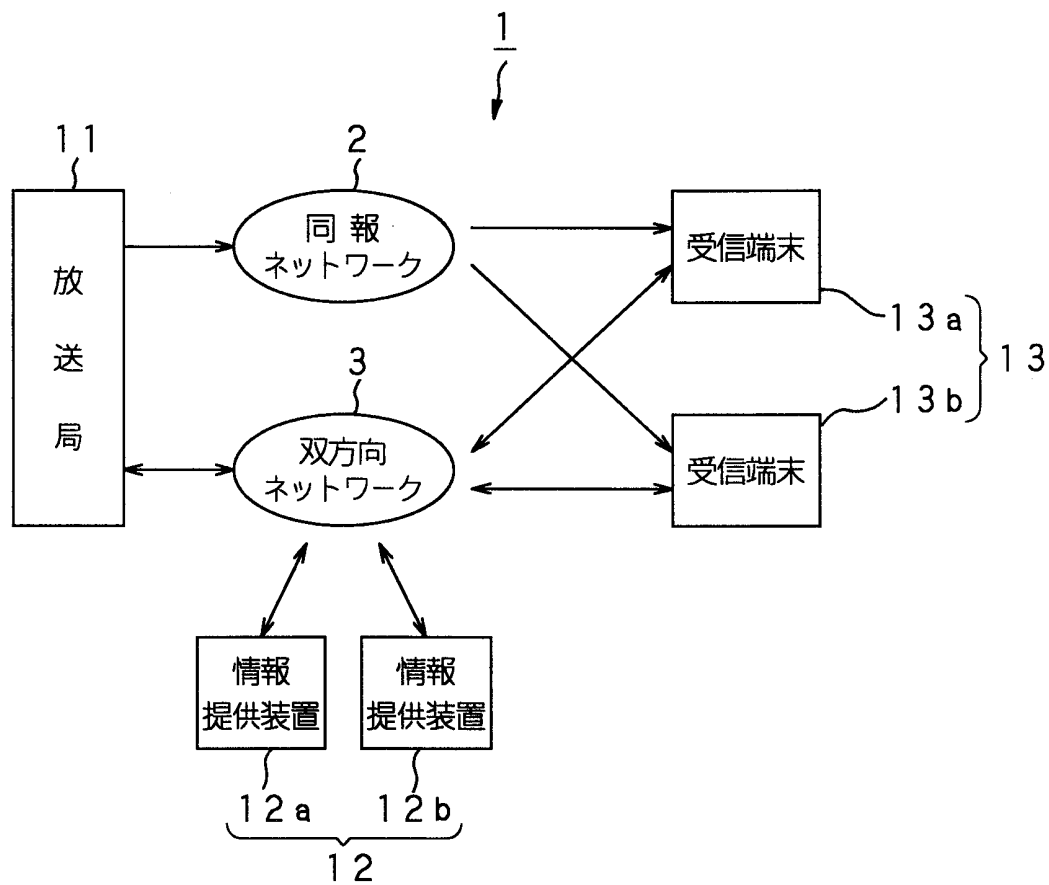


FIG. 1

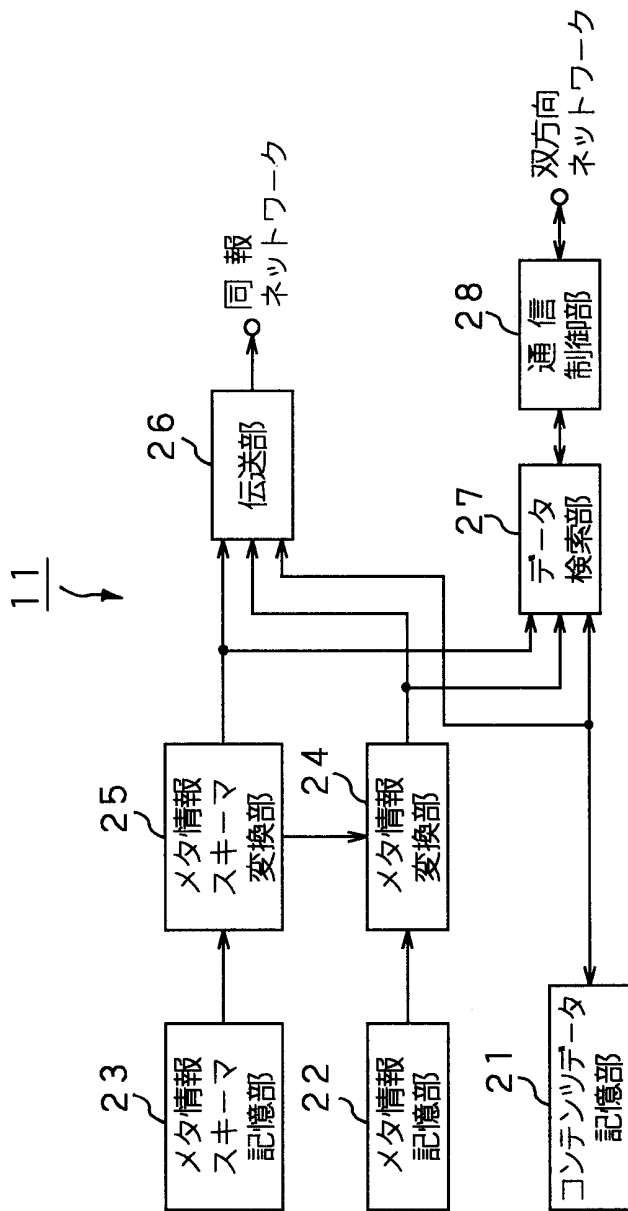


FIG. 2

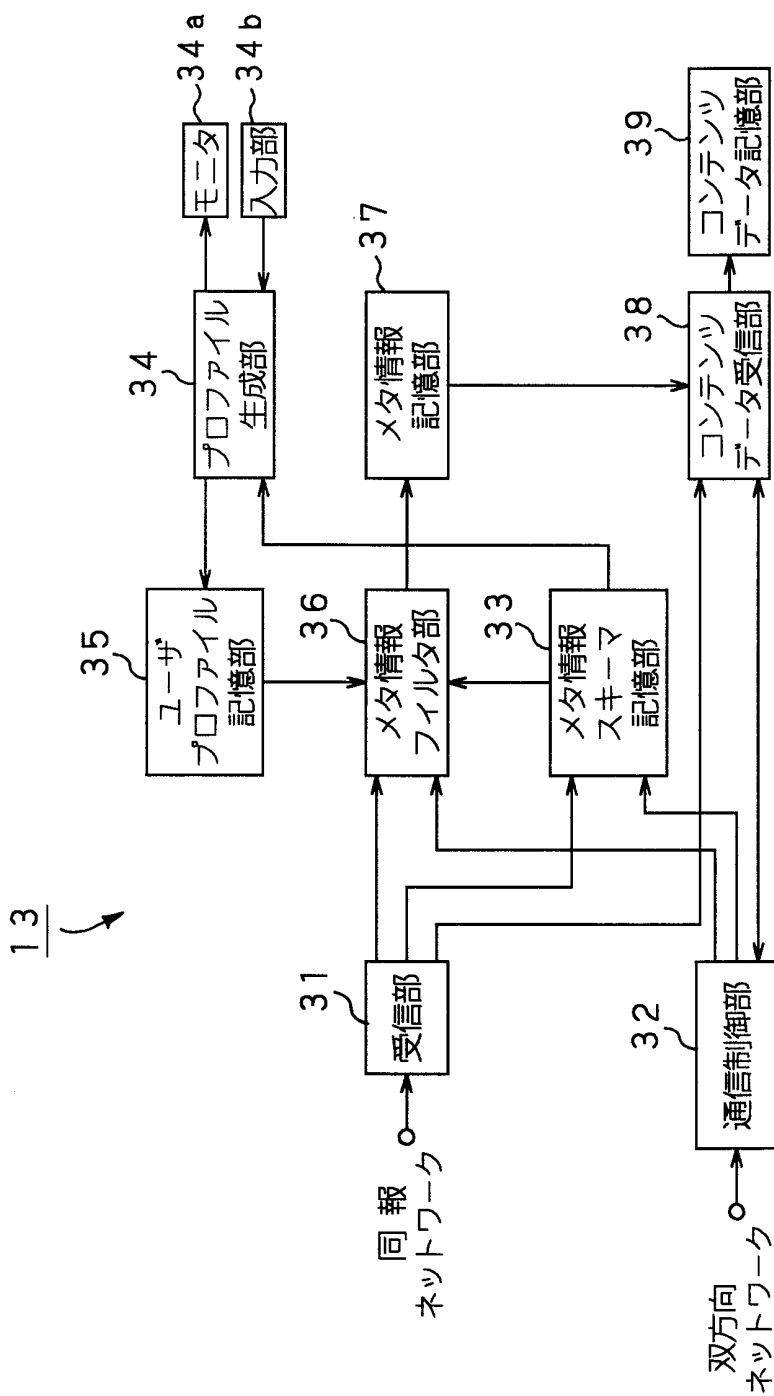


FIG. 3

```
(category (transmit-as "genre") (name "ジャンル"))
(label (name "映画/ドラマ") (value 1))
(label (name "ニュース/時事") (value 2))
(label (name "ショー/ゲームショー") (value 3))
(label (name "スポーツ") (value 4))
(label (name "児童/青少年番組") (value 5))
(label (name "音楽/パレエ/ダンス") (value 6))
(label (name "芸術/文化") (value 7))
(label (name "教育/科学/事象/トピックス") (value 8))
(label (name "レジャー/ホビー") (value 9))
)

(category (transmit-as "P-Guide") (name "パレンタルガイド"))
(label (name "G") (value 1))
(label (name "PG") (value 2))
(label (name "PG-13") (value 3))
(label (name "R") (value 4))
(label (name "NC-17") (value 5))
)
```

FIG. 4

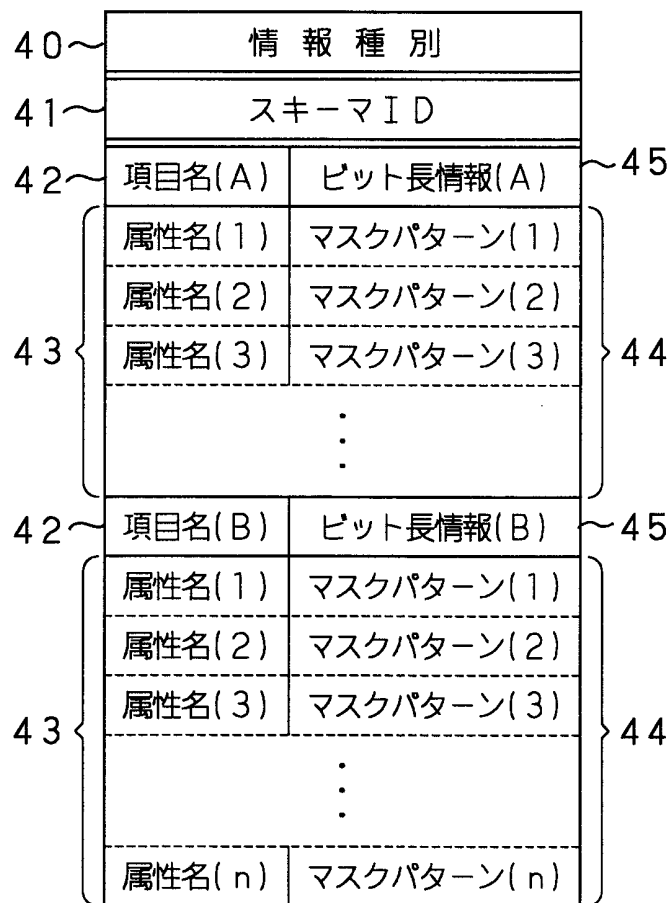


FIG. 5

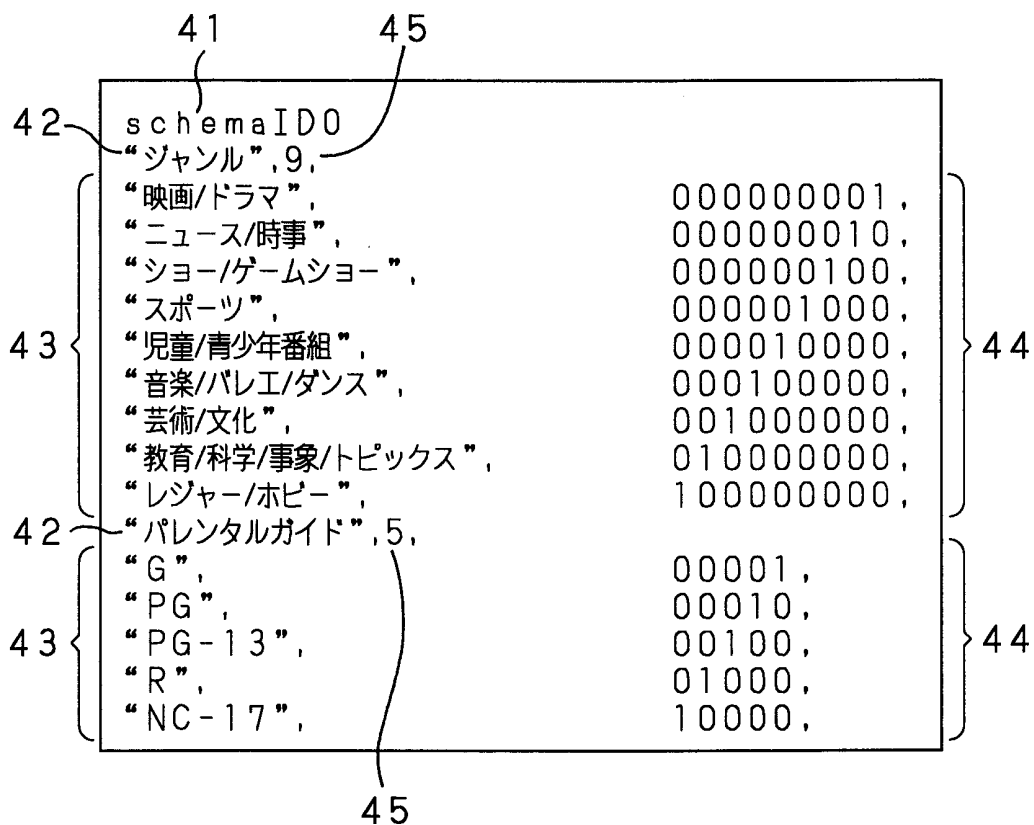


FIG. 6

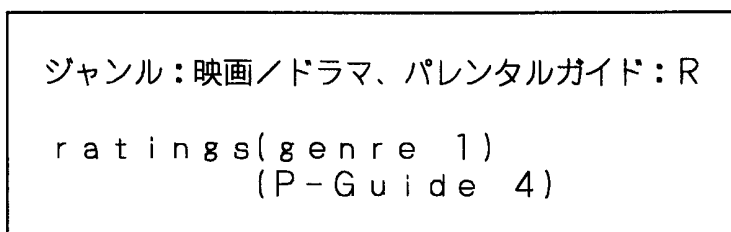


FIG. 7



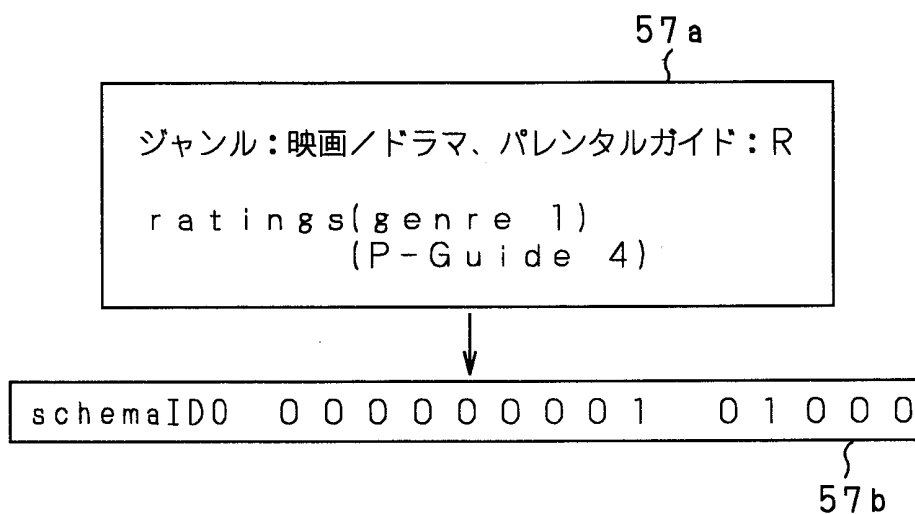


FIG. 10

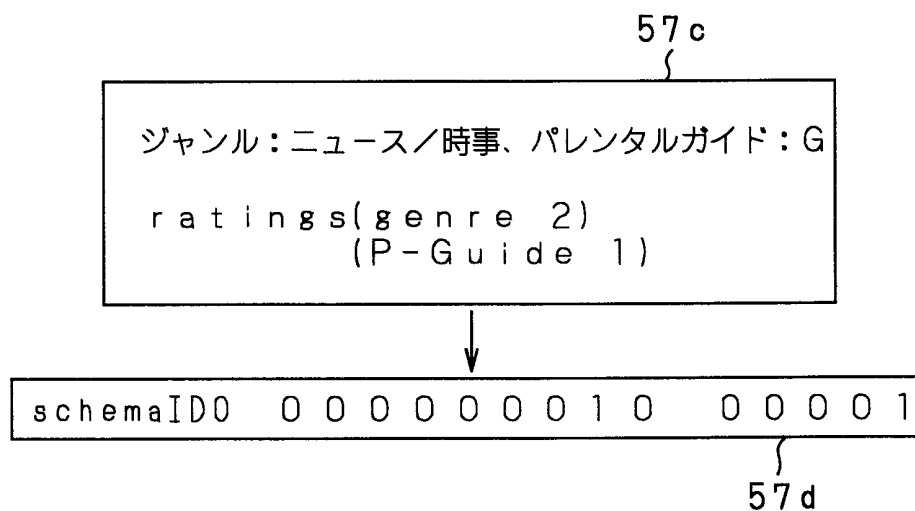


FIG. 11

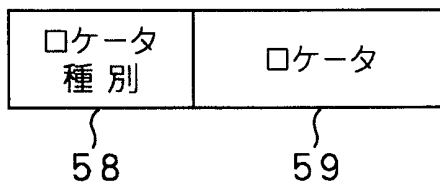


FIG. 12

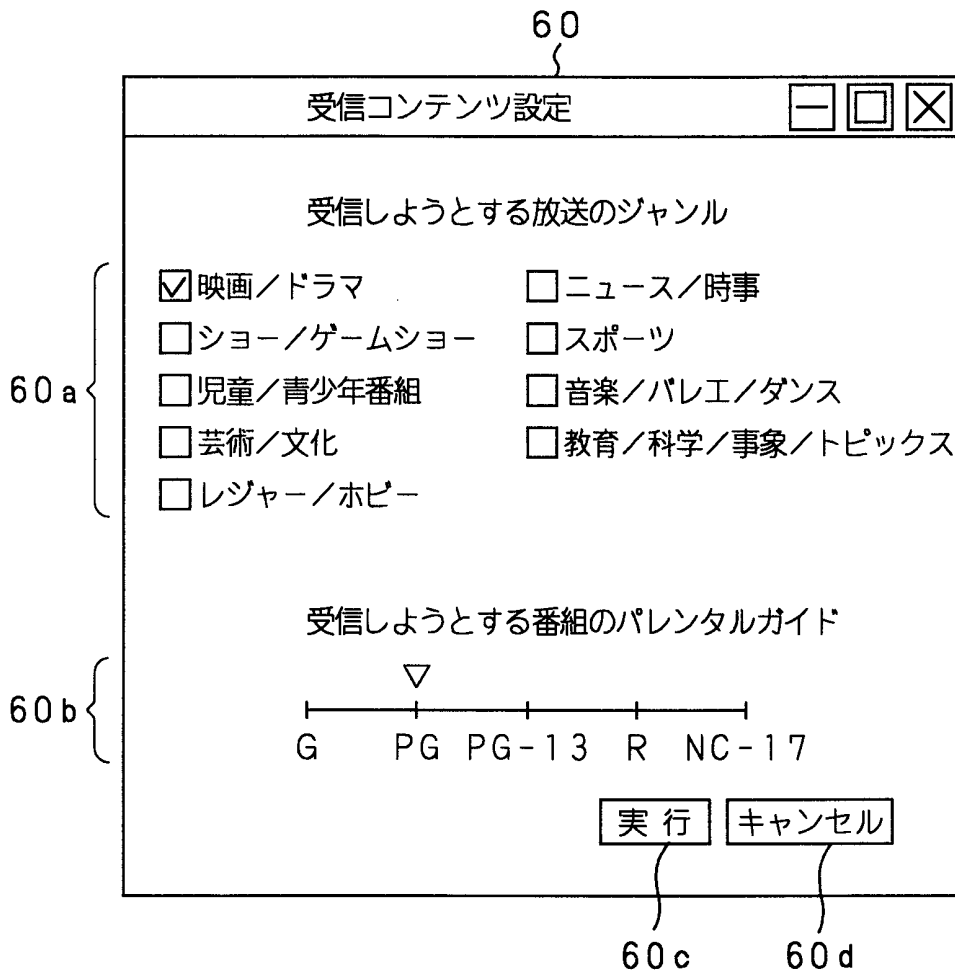


FIG. 13

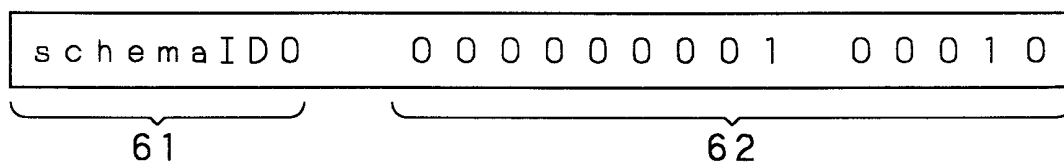


FIG. 14

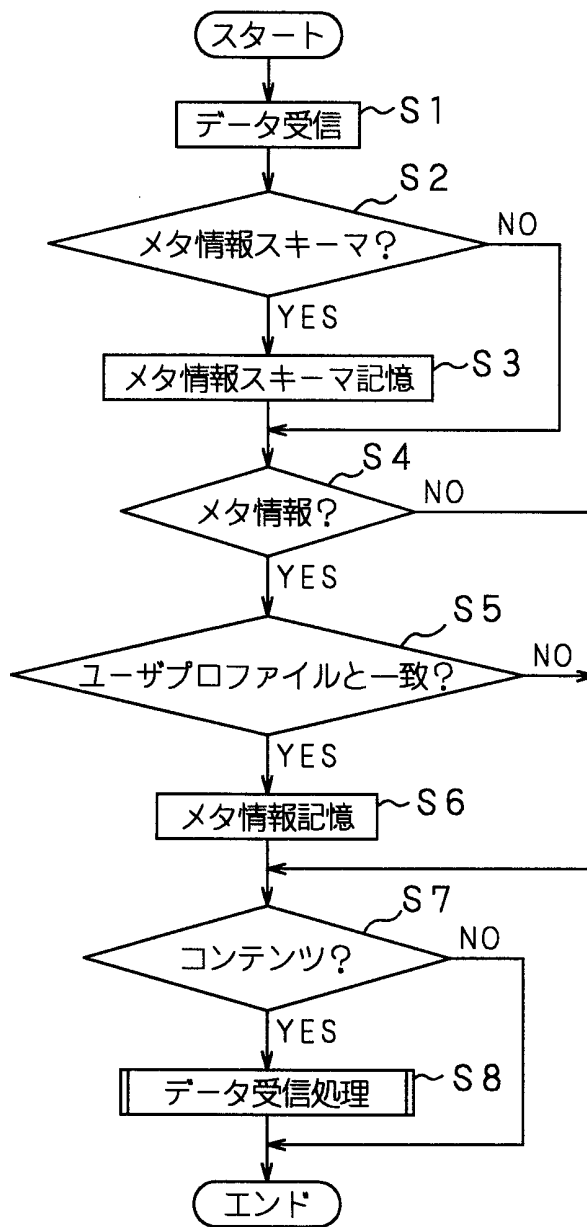


FIG. 15

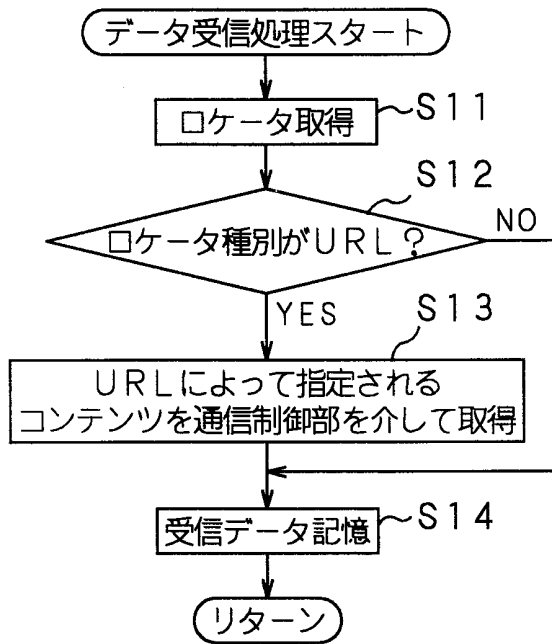


FIG. 16

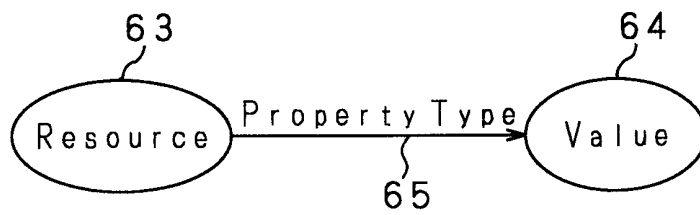


FIG. 17

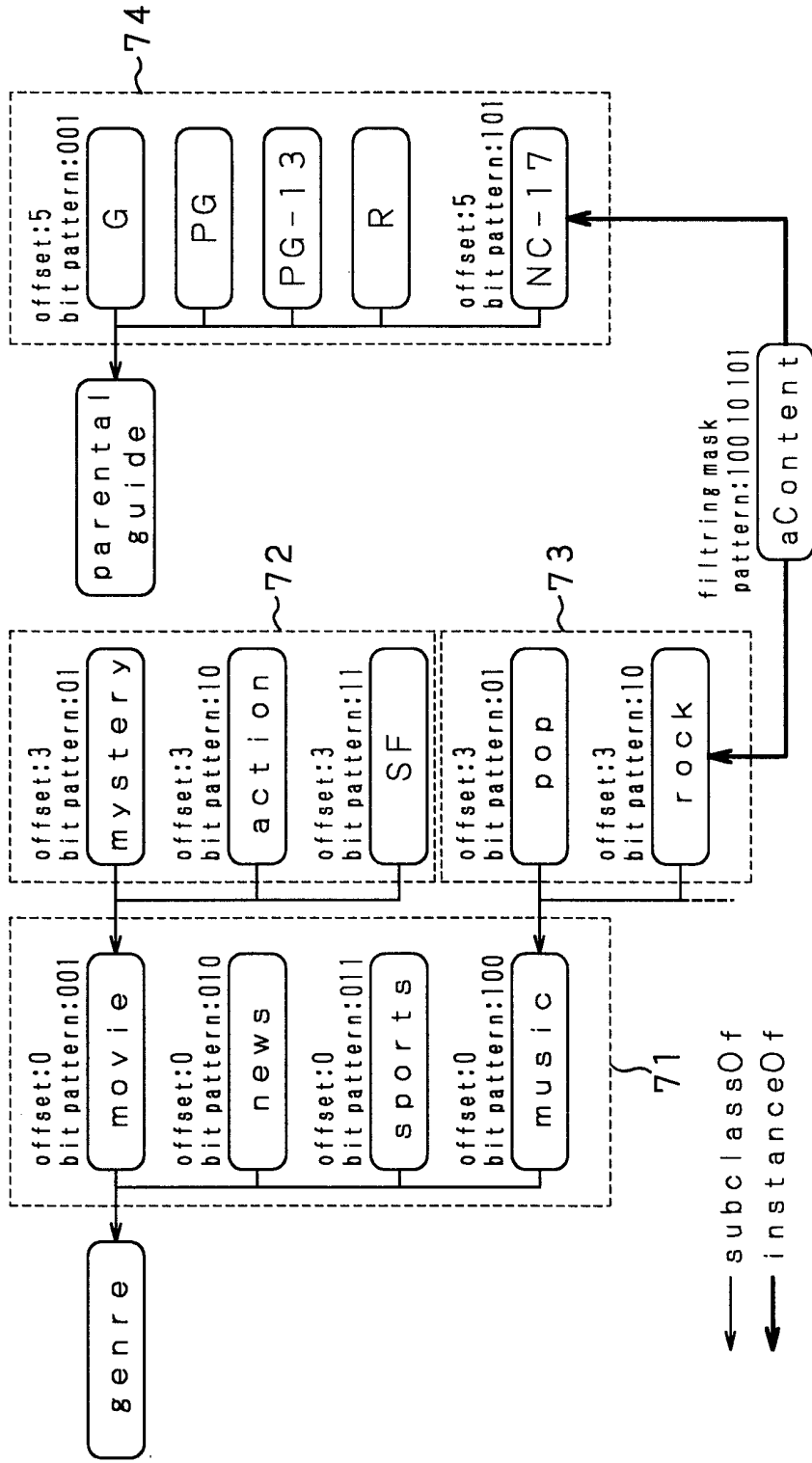


FIG. 18

```
metadata_package_section() {  
  table_id 8  
  section_syntax_indicator 1  
  private_indicator 1  
  reserved 2  
  section_length 12  
  filtering_mask_1 8 } (b)  
  filtering_mask_2 8 }  
  filtering_mask_schema_id 7 } (a)  
  current_next_indicator 1  
  section_number 8  
  last_section_number 8  
  filtering_mask_length 8  
  for(i=0; i<filtering_mask_length; i++) {  
    filtering_mask_byte 8 } (c)  
  }  
  for(i=0; i<N; i++) {  
    data_byte 8 } (d)  
  }  
  CRC_32  
}
```

FIG. 19

```

metadata_package_descriptor(){
    descriptor_tag      8
    descriptor_length   8
    filtering_mask_schema_id 8-(e)
    filtering_mask_length 8-(h)
}
metadata_package_section(){
    table_id           8
    section_syntax_indicator 1
    private_indicator 1
    reserved           2
    section_length     12
    filtering_mask_1   16-(f)
    current_next_indicator 1
    section_number     8
    last_section_number 8
    for(i=0;i<filtering_mask_length;i++){(c)
        filtering_mask_byte 8
    }
    for(i=0;i<N;i++){
        data_byte
    }
    CRC_32
}
    
```

FIG. 20

## INTERNATIONAL SEARCH REPORT

International application No.  
PCT/JP99/02492A. CLASSIFICATION OF SUBJECT MATTER  
Int.Cl<sup>6</sup> H04L12/18, H04H1/00, H04N7/08

According to International Patent Classification (IPC) or to both national classification and IPC

## B. FIELDS SEARCHED

Minimum documentation searched (classification system followed by classification symbols)  
Int.Cl<sup>6</sup> H04L12/18, H04H1/00, H04N7/08Documentation searched other than minimum documentation to the extent that such documents are included in the fields searched  
Jitsuyo Shinan Koho 1940-1999  
Kokai Jitsuyo Shinan Koho 1971-1999

Electronic data base consulted during the international search (name of data base and, where practicable, search terms used)

## C. DOCUMENTS CONSIDERED TO BE RELEVANT

Category*	Citation of document, with indication, where appropriate, of the relevant passages	Relevant to claim No.
PX	JP, 11-17731, A (Mitsubishi Electric Corp.), 22 January, 1999 (22. 01. 99), Page 3, right column, line 44 to page 4, right column, line 38 (Family: none)	1, 6-11, 16-22
PA		2-5, 12-15
PX	JP, 11-66085, A (Matsushita Electric Industrial Co., Ltd.), 9 March, 1999 (09. 03. 99), Figs. 1, 7 (Family: none)	1-6, 8-18, 20-22
PA		7. 19
A	JP, 9-116878, A (Dentsu Inc., Infortech Inc.), 2 May, 1997 (02. 05. 97), Fig. 2 (Family: none)	1-22
A	JP, 9-83888, A (Toshiba Corp., Toshiba A.V.E. K.K.), 28 March, 1997 (28. 03. 97), Figs. 2, 3 (Family: none)	1-22

 Further documents are listed in the continuation of Box C.  See patent family annex.

* Special categories of cited documents: "A" document defining the general state of the art which is not considered to be of particular relevance "E" earlier document but published on or after the international filing date "L" document which may throw doubts on priority claim(s) or which is cited to establish the publication date of another citation or other special reason (as specified) "O" document referring to an oral disclosure, use, exhibition or other means "P" document published prior to the international filing date but later than the priority date claimed	"T" later document published after the international filing date or priority date and not in conflict with the application but cited to understand the principle or theory underlying the invention "X" document of particular relevance; the claimed invention cannot be considered novel or cannot be considered to involve an inventive step when the document is taken alone "Y" document of particular relevance; the claimed invention cannot be considered to involve an inventive step when the document is combined with one or more other such documents, such combination being obvious to a person skilled in the art "&" document member of the same patent family
---	--

Date of the actual completion of the international search  
6 August, 1999 (06. 08. 99)Date of mailing of the international search report  
17 August, 1999 (17. 08. 99)Name and mailing address of the ISA/  
Japanese Patent Office

Authorized officer

Facsimile No.

Telephone No.

## INTERNATIONAL SEARCH REPORT

International application No.

PCT/JP99/02492

C (Continuation). DOCUMENTS CONSIDERED TO BE RELEVANT

Category*	Citation of document, with indication, where appropriate, of the relevant passages	Relevant to claim No.
A	JP, 64-29033, A (NEC Corp.), 31 January, 1989 (31. 01. 89), Fig. 1 (Family: none)	1-22

A. 発明の属する分野の分類 (国際特許分類 (IPC)) Int. Cl <sup>6</sup> H04L12/18, H04H1/00, H04N7/08		
B. 調査を行った分野 調査を行った最小限資料 (国際特許分類 (IPC)) Int. Cl <sup>6</sup> H04L12/18, H04H1/00, H04N7/08		
最小限資料以外の資料で調査を行った分野に含まれるもの 日本国実用新案公報 1940-1999年 日本国公開実用新案公報 1971-1999年		
国際調査で使用了電子データベース (データベースの名称、調査に使用了用語)		
C. 関連すると認められる文献		
引用文献の カテゴリー*	引用文献名 及び一部の箇所が関連するときは、その関連する箇所の表示	関連する 請求の範囲の番号
PX	JP, 11-17731, A (三菱電機株式会社), 22. 1月. 1999, (22. 01. 99), 第3頁, 右欄, 第44行-第4 頁, 右欄, 第38行, (ファミリーなし)	1, 6-11, 16-22
PA	(同上)	2-5, 12-15
PX	JP, 11-66085, A (松下電器産業株式会社), 09. 3 月. 1999, (09. 03. 99) 第1図, 第7図 (ファミリー なし)	1-6, 8-18, 20-22
PA	(同上)	7. 19
<input checked="" type="checkbox"/> C欄の続きにも文献が列挙されている。 <span style="margin-left: 100px;"><input type="checkbox"/> パテントファミリーに関する別紙を参照。</span>		
* 引用文献のカテゴリー 「A」特に関連のある文献ではなく、一般的技術水準を示すもの 「E」国際出願日前の出願または特許であるが、国際出願日以後に公表されたもの 「L」優先権主張に疑義を提起する文献又は他の文献の発行日若しくは他の特別な理由を確立するために引用する文献 (理由を付す) 「O」口頭による開示、使用、展示等に言及する文献 「P」国際出願日前で、かつ優先権の主張の基礎となる出願日の後に公表された文献 「T」国際出願日又は優先日後に公表された文献であって出願と矛盾するものではなく、発明の原理又は理論の理解のために引用するもの 「X」特に関連のある文献であって、当該文献のみで発明の新規性又は進歩性がないと考えられるもの 「Y」特に関連のある文献であって、当該文献と他の1以上の文献との、当業者にとって自明である組合せによって進歩性がないと考えられるもの 「&」同一パテントファミリー文献		
国際調査を完了した日 06. 08. 99	国際調査報告の発送日 <div style="text-align: right; font-size: 1.2em; font-weight: bold;">17.08.99</div>	
国際調査機関の名称及びあて先 日本国特許庁 (ISA/JP) 郵便番号100-8915 東京都千代田区霞が関三丁目4番3号	特許庁審査官 (権限のある職員)  5X 9299 中木 努 電話番号 03-3581-1101 内線 3596	

C (続き). 関連すると認められる文献		
引用文献の カテゴリー*	引用文献名 及び一部の箇所が関連するときは、その関連する箇所の表示	関連する 請求の範囲の番号
A	JP, 9-116878, A (株式会社電通, 株式会社インフォテック), 02. 5月. 1997, (02. 05. 97), 第2図 (ファミリーなし)	1-22
A	JP, 9-83888, A (株式会社東芝, 東芝エー・ブイ・イー株式会社), 28. 3月. 1997, (28. 03. 97), 第2図, 第3図 (ファミリーなし)	1-22
A	JP, 64-29033, A (日本電気株式会社), 31. 1月. 1989, (31. 01. 89), 第1図 (ファミリーなし)	1-22