



(12)实用新型专利

(10)授权公告号 CN 209996767 U

(45)授权公告日 2020.01.31

(21)申请号 201920404607.4

(22)申请日 2019.03.28

(73)专利权人 浙江科技学院

地址 310023 浙江省杭州市西湖区留和路
318号

(72)发明人 丁朝虹 周祝捷 朱亦舟 杨帆

(74)专利代理机构 杭州中利知识产权代理事务
所(普通合伙) 33301

代理人 周中普

(51) Int. Cl.

A61J 1/03(2006.01)

A61J 7/04(2006.01)

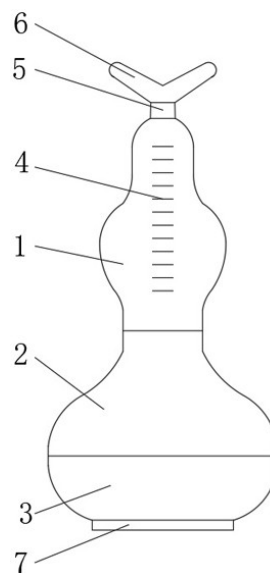
权利要求书1页 说明书2页 附图2页

(54)实用新型名称

一种葫芦形药瓶

(57)摘要

本实用新型公开了一种葫芦形药瓶,包括上瓶身、中瓶身、下瓶身和瓶盖,所述上瓶身的上方连接有瓶盖,所述上瓶身的下方连接有中瓶身,所述中瓶身的下方连接有下瓶身;所述由上瓶身、中瓶身、下瓶身和瓶盖组成的药瓶为葫芦形状;所述上瓶身的上部设有瓶口;所述中瓶身的内部设有隔板,所述隔板将中瓶身的内部隔离为左盒和右盒;所述下瓶身的底部设有底座;所述瓶盖的上部设有转把,所述瓶盖的下端内部安装有密封圈。本实用新型通过葫芦形状的药瓶能提醒患者吃药,通过上瓶身可以存放液态药物,通过在中瓶身内安装隔板便于对不同的散装颗粒药物进行分开存放,通过下瓶身便于携带片装药物。



1. 一种葫芦形药瓶,其特征在于:包括上瓶身(1)、中瓶身(2)、下瓶身(3)和瓶盖(5),所述上瓶身(1)的上方连接有瓶盖(5),所述上瓶身(1)的下方连接有中瓶身(2),所述中瓶身(2)的下方连接有下瓶身(3);所述由上瓶身(1)、中瓶身(2)、下瓶身(3)和瓶盖(5)组成的药瓶为葫芦形状;所述上瓶身(1)的上部设有瓶口(10);所述中瓶身(2)的内部设有隔离板(14),所述隔离板(14)将中瓶身(2)的内部隔离为左盒(13)和右盒(16);所述下瓶身(3)的底部设有底座(7);所述瓶盖(5)的上部设有转把(6),所述瓶盖(5)的下端内部安装有密封圈(9)。

2. 如权利要求1所述的一种葫芦形药瓶,其特征在于:所述上瓶身(1)为透明材质,所述上瓶身(1)的表面设有刻度线(4)。

3. 如权利要求1所述的一种葫芦形药瓶,其特征在于:所述上瓶身(1)的底部设有第二内螺纹(12),所述中瓶身(2)的上部设有第二外螺纹(15),所述第二内螺纹(12)与第二外螺纹(15)相配合。

4. 如权利要求1所述的一种葫芦形药瓶,其特征在于:所述中瓶身(2)的底部设有第三内螺纹(17),所述下瓶身(3)的上部设有第三外螺纹(18),所述第三内螺纹(17)与第三外螺纹(18)相配合。

5. 如权利要求1所述的一种葫芦形药瓶,其特征在于:所述瓶盖(5)的底部设有第一内螺纹(8),所述瓶口(10)上设有第一外螺纹(11),所述第一内螺纹(8)与第一外螺纹(11)相配合。

6. 如权利要求1所述的一种葫芦形药瓶,其特征在于:所述转把(6)为Y字形结构。

一种葫芦形药瓶

技术领域

[0001] 本实用新型涉及药瓶的技术领域,特别是一种葫芦形药瓶的技术领域。

背景技术

[0002] 药瓶作为储存药物的容器,将药物存放于瓶体内,以备使用,对于药品的服用历来需要遵从医生意见做到按时服用,未按时服药可能无法起到医疗的预期效果,当今人们生活比较忙碌,即使生病了也容易忘记吃药,普通形状的药瓶无法起到提醒作用;一般一个药瓶只储存一种药物,当药物种类较多时携带起来也非常不方便。

[0003] 因此,针对上述缺陷,需要对现有技术进行结构上的改进。

发明内容

[0004] 本实用新型的目的就是解决现有技术中的问题,提出一种葫芦形药瓶,通过葫芦形状的药瓶能提醒患者吃药,通过上瓶身可以存放液态药物,通过在中瓶身内安装隔离板便于对不同的散装颗粒药物进行分开存放,通过下瓶身便于携带片装药物。

[0005] 为实现上述目的,本实用新型提出了一种葫芦形药瓶,包括上瓶身、中瓶身、下瓶身和瓶盖,所述上瓶身的上方连接有瓶盖,所述上瓶身的下方连接有中瓶身,所述中瓶身的下方连接下瓶身;所述由上瓶身、中瓶身、下瓶身和瓶盖组成的药瓶为葫芦形状;所述上瓶身的上部设有瓶口;所述中瓶身的内部设有隔离板,所述隔离板将中瓶身的内部隔离为左盒和右盒;所述下瓶身的底部设有底座;所述瓶盖的上部设有转把,所述瓶盖的下端内部安装有密封圈。

[0006] 作为优选,所述上瓶身为透明材质,所述上瓶身的表面设有刻度线。

[0007] 作为优选,所述上瓶身的底部设有第二内螺纹,所述中瓶身的上部设有第二外螺纹,所述第二内螺纹与第二外螺纹相配合。

[0008] 作为优选,所述中瓶身的底部设有第三内螺纹,所述下瓶身的上部设有第三外螺纹,所述第三内螺纹与第三外螺纹相配合。

[0009] 作为优选,所述瓶盖的底部设有第一内螺纹,所述瓶口上设有第一外螺纹,所述第一内螺纹与第一外螺纹相配合。

[0010] 作为优选,所述转把为Y字形结构。

[0011] 本实用新型的有益效果:本实用新型通过葫芦形状的药瓶能提醒患者吃药,通过上瓶身可以存放液态药物,通过在中瓶身内安装隔离板便于对不同的散装颗粒药物进行分开存放,通过下瓶身便于携带片装药物。

[0012] 本实用新型的特征及优点将通过实施例结合附图进行详细说明。

附图说明

[0013] 图1是本实用新型一种葫芦形药瓶的主视示意图。

[0014] 图2是本实用新型一种葫芦形药瓶的瓶盖剖视示意图。

[0015] 图3是本实用新型一种葫芦形药瓶的上瓶身剖视示意图。

[0016] 图4是本实用新型一种葫芦形药瓶的中瓶身剖视示意图。

[0017] 图5是本实用新型一种葫芦形药瓶的下瓶身剖视示意图。

[0018] 图中:1-上瓶身、2-中瓶身、3-下瓶身、4-刻度线、5-瓶盖、6-转把、7-底座、8-第一内螺纹、9-密封圈、10-瓶口、11-第一外螺纹、12-第二内螺纹、13-左盒、14-隔离板、15-第二外螺纹、16-右盒、17-第三内螺纹、18-第三外螺纹。

具体实施方式

[0019] 参阅图1、图2、图3、图4和图5,本实用新型,包括上瓶身1、中瓶身2、下瓶身3和瓶盖5,所述上瓶身1的上方连接有瓶盖5,所述上瓶身1的下方连接有中瓶身2,所述中瓶身2的下方连接有下瓶身3;所述由上瓶身1、中瓶身2、下瓶身3和瓶盖5组成的药瓶为葫芦形状;所述上瓶身1的上部设有瓶口10;所述中瓶身2的内部设有隔离板14,所述隔离板14将中瓶身2的内部隔离为左盒13和右盒16;所述下瓶身3的底部设有底座7;所述瓶盖5的上部设有转把6,所述瓶盖5的下端内部安装有密封圈9。

[0020] 具体的,所述上瓶身1为透明材质,所述上瓶身1的表面设有刻度线4。

[0021] 具体的,所述上瓶身1的底部设有第二内螺纹12,所述中瓶身2的上部设有第二外螺纹15,所述第二内螺纹12与第二外螺纹15相配合。

[0022] 具体的,所述中瓶身2的底部设有第三内螺纹17,所述下瓶身3的上部设有第三外螺纹18,所述第三内螺纹17与第三外螺纹18相配合。

[0023] 具体的,所述瓶盖5的底部设有第一内螺纹8,所述瓶口10上设有第一外螺纹11,所述第一内螺纹8与第一外螺纹11相配合。

[0024] 具体的,所述转把6为Y字形结构。

[0025] 本实用新型工作过程:

[0026] 本实用新型一种葫芦形药瓶在工作过程中,结合附图进行说明。

[0027] 取药时,转动转把6拧转瓶盖5,将瓶盖5从上瓶身1上取下,通过瓶口10可以喝到上瓶身1里存放的液态药物,同时可以借助上瓶身1表面的刻度线4进行适量的服用;握住上瓶身1对中瓶身2转动可以打开中瓶身2,中瓶身2通过隔离板14将中瓶身2内部分为左盒13和右盒16,左盒13和右盒16用于存放散装颗粒药物,当需要取出左盒13里的药物时,用手堵住右盒16上方的出口,此时只有左盒13里的药物被取出,同理可取右盒16内的药物;握住中瓶身2对下瓶身3转动可以打开下瓶身3,对下瓶身3内的药物直接可以进行取出,下瓶身3内的空间较大,便于存取体积稍大的片装药物。

[0028] 由上瓶身1、中瓶身2、下瓶身3和瓶盖5组成的药瓶为葫芦形状,患者看到药瓶时容易联想到中国传统谚语“葫芦里卖的什么药”,从而起到提醒患者吃药的作用。

[0029] 本实用新型,通过葫芦形状的药瓶能提醒患者吃药,通过上瓶身可以存放液态药物,通过在中瓶身内安装隔离板便于对不同的散装颗粒药物进行分开存放,通过下瓶身便于携带片装药物。

[0030] 上述实施例是对本实用新型的说明,不是对本实用新型的限定,任何对本实用新型简单变换后的方案均属于本实用新型的保护范围。

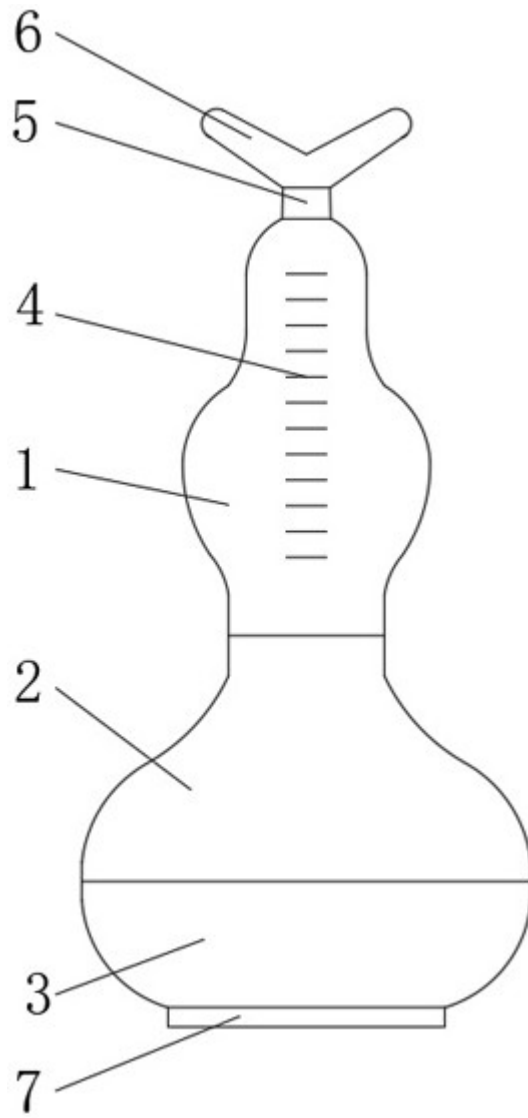


图1

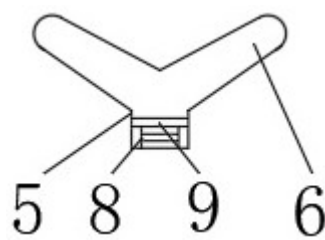


图2

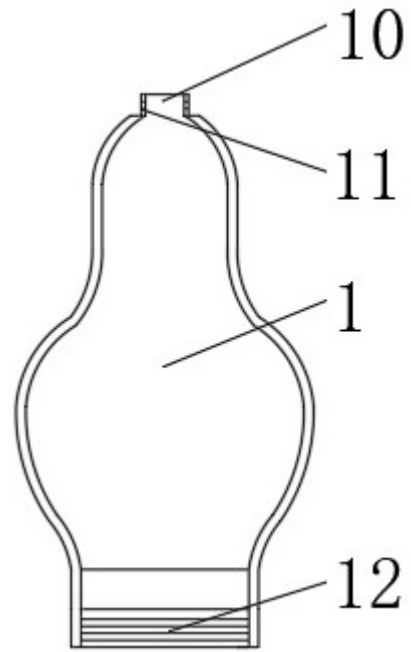


图3

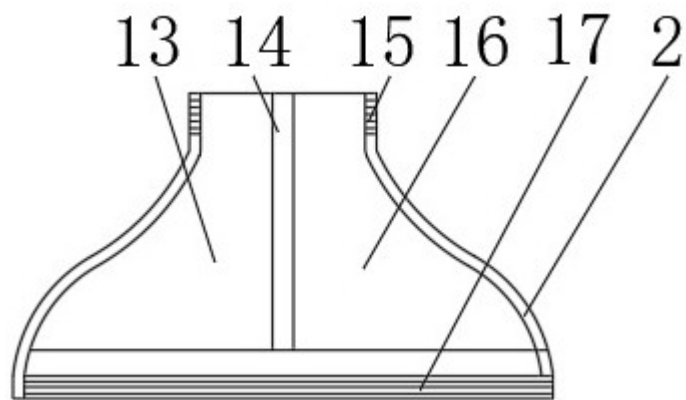


图4

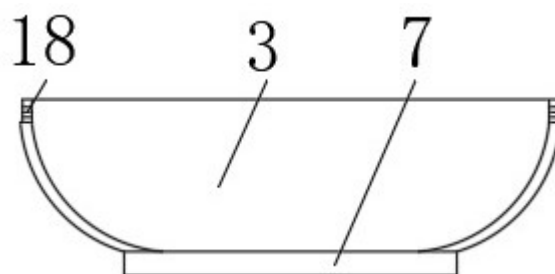


图5