



(12) 实用新型专利

(10) 授权公告号 CN 217309403 U

(45) 授权公告日 2022.08.30

(21) 申请号 202221051226.0

(22) 申请日 2022.05.05

(73) 专利权人 广州乾航箱包实业有限公司
地址 510800 广东省广州市花都区绿港七街4号之二304房(空港花都)

(72) 发明人 徐明

(74) 专利代理机构 广州速正专利代理事务所
(普通合伙) 44584

专利代理师 黄尖尖

(51) Int. Cl.

A45C 11/34 (2006.01)

A45C 13/02 (2006.01)

A45C 13/10 (2006.01)

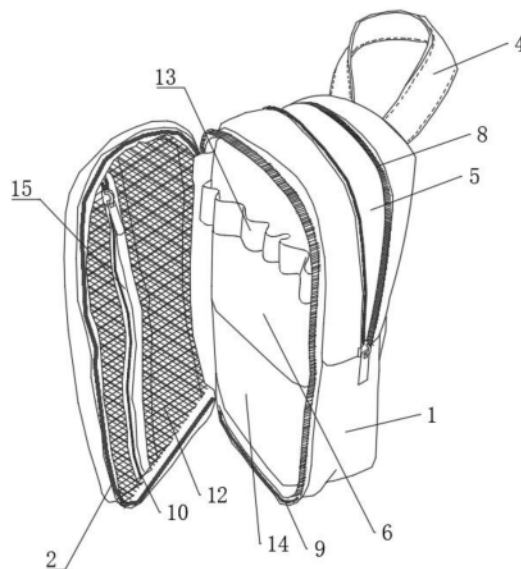
权利要求书1页 说明书2页 附图3页

(54) 实用新型名称

一种便于分类收纳的便携式笔袋

(57) 摘要

本实用新型涉及文具技术领域,提出了一种便于分类收纳的便携式笔袋,包括笔袋主体的内部形成有第一置物腔。所述笔袋主体的正面一侧设置有次袋盖,两者由第二拉链连接并闭合产生第二置物腔。所述次袋盖的上方设置了辅袋盖,两者由第三拉链连接闭合产生第四置物腔。所述笔袋主体的背面上端设置了提手,上述各部件缝制在一起,并利用多条拉链闭合形成袋状。通过上述技术方案,解决了现有技术中的放置物品空间小、质量过重、开合难、文具不易分类、不易携带、文具收取不便等问题。



1. 一种便于分类收纳的便携式笔袋,其特征在於,包括笔袋主体(1)的内部形成有第一置物腔(5),所述笔袋主体(1)的正面一侧设置有次袋盖(2),两者由第二拉链(9)连接并闭合产生第二置物腔(6),所述次袋盖(2)的上方设置了辅袋盖(3),两者由第四拉链(11)连接闭合产生第三置物腔(7),所述笔袋主体(1)的背面上端设置了提手(4),上述各部件缝制在一起,并利用多条拉链闭合形成袋状。

2. 根据权利要求1所述的一种便于分类收纳的便携式笔袋,其特征在於,所述第一置物腔(5)由笔袋主体(1)上方开口,并利用第一拉链(8)进行闭合。

3. 根据权利要求1所述的一种便于分类收纳的便携式笔袋,其特征在於,所述第二置物腔(6)由笔袋主体(1)和次袋盖(2)通过第二拉链(9)进行链接并闭合,所述第二置物腔(6)的内部靠笔袋主体(1)一侧设置有第一笔插袋(13),所述第一笔插袋(13)的下方设置有第一腔内置物袋(14),所述第二置物腔(6)的内部靠次袋盖(2)一侧设置有次袋网格(12),并利用第三拉链(10)进行链接闭合,形成第二腔内置物袋(15)。

4. 根据权利要求1所述的一种便于分类收纳的便携式笔袋,其特征在於,所述第三置物腔(7)设置于次袋盖(2)的表面,由辅袋盖(3)以翻盖式链接于次袋盖(2)上方,并利用第四拉链(11)闭合,所述第三置物腔(7)的内部还设置有第二笔插袋(16)。

一种便于分类收纳的便携式笔袋

技术领域

[0001] 本实用新型涉及学生用文具技术领域,具体的,涉及一种便于分类收纳的便携式笔袋。

背景技术

[0002] 笔袋作为一种文具储物袋,在学生中受到广泛欢迎,是除了书包外第二储物袋,平时书包里面放满书之后,比较难腾出位置来放笔和其他物品,如学生卡、饭卡等,而之前大家常用的储物工具是笔盒,但是笔盒第一个比较重,第二个属于硬壳类物品,使用起来不方便,同时也更重,而且笔盒铁质材质盖上盖子后对于普通小学生来说,比较难打开,而笔袋则不同,笔袋通常储物腔体的闭合方式是采用拉链,拉链是很轻易就可以拉开,同时比较轻,也容易携带,传统的笔袋绝大多数结构简单,其置物腔没分层设计不合理,导致不同物品混合在一起,导致物品取出麻烦,同时分类不方便。

实用新型内容

[0003] 本实用新型提出一种便于分类收纳的便携式笔袋,通过笔袋主体、次袋盖、辅袋盖、加上缝制链接,并以拉链封口闭合产生多个置物腔,顶部设置提手的方式。解决了相关技术中的放置物品空间小、质量过重、开合难、文具不易分类、不易携带、文具收取不便等问题。

[0004] 本实用新型的技术方案如下:

[0005] 本实用新型提供了一种便于分类收纳的便携式笔袋。通过包括笔袋主体的内部形成有第一置物腔。笔袋主体的正面一侧设置有次袋盖,两者由第二拉链连接并闭合产生第二置物腔。次袋盖的上方设置了辅袋盖,两者由第四拉链连接闭合产生第三置物腔。笔袋主体的背面上端设置了提手,各部件缝制在一起,并利用多条拉链闭合形成袋状。

[0006] 作为本实用新型的一种优选技术方案,第一置物腔由笔袋主体上方开口,并利用第一拉链进行闭合。

[0007] 作为本实用新型的一种优选技术方案,第二置物腔由笔袋主体和次袋盖通过第二拉链进行链接并闭合,第二置物腔的内部靠笔袋主体一侧设置有第一笔插袋,第一笔插袋的下方设置有第一腔内置物袋。第二置物腔的内部靠次袋盖一侧设置有次袋网格,并利用第三拉链进行链接闭合,形成第二腔内置物袋。

[0008] 作为本实用新型的一种优选技术方案,第三置物腔设置于次袋盖的表面,由辅袋盖以翻盖式链接于次袋盖上方,并利用第四拉链闭合。第三置物腔的内部还设置有第二笔插袋。

[0009] 本实用新型的工作原理及有益效果为:本实用新型通过笔袋主体、次袋盖、辅袋盖、加上缝制链接,并以拉链封口闭合产生多个置物腔,顶部设置提手的方式。大大增加了放置物品的可用空间,并减轻本身的重量,利用拉链闭合的方式让开合更轻松,多个置物空间可用让文具分类更细致,外置的提手能让携带更方便,不管是挂在书包外侧还是进考场

单独携带,内置多个笔插袋在挑选各类笔时收取更方便。

附图说明

[0010] 下面结合附图和具体实施方式对本实用新型作进一步详细的说明。

[0011] 图1为本实用新型结构示意图;

[0012] 图2为本实用新型的正面图;

[0013] 图3为本实用第三置物腔内部展示图;

[0014] 图中:1、笔袋主体;2、次袋盖;3、辅袋盖;4、提手;5、第一置物腔;6、第二置物腔;7、第三置物腔;8、第一拉链;9、第二拉链;10、第三拉链;11、第四拉链;12、次袋网格;13、第一笔插袋;14、第一腔内置物袋;15、第二腔内置物袋;16、第二笔插袋;

具体实施方式

[0015] 下面将结合本实用新型实施例,对本实用新型实施例中的技术方案进行清楚、完整地描述,显然,所描述的实施例仅仅是本实用新型一部分实施例,而不是全部的实施例。基于本实用新型中的实施例,本领域普通技术人员在没有作出创造性劳动前提下所获得的所有其他实施例,都涉及本实用新型保护的范围。

[0016] 请参阅图1-3,本实用新型提供一种技术方案:一种便于分类收纳的便携式笔袋,包括笔袋主体1的内部形成有第一置物腔5。所述笔袋主体1的正面一侧设置有次袋盖2,两者由第二拉链9连接并闭合产生第二置物腔6。所述次袋盖2的上方设置了辅袋盖3,两者由第四拉链11连接闭合产生第三置物腔7。所述笔袋主体1的背面上端设置了提手4,上述各部件缝制在一起,并利用多条拉链闭合形成袋状。

[0017] 第一置物腔5由笔袋主体1上方开口,并利用第一拉链8进行闭合。

[0018] 第二置物腔6由笔袋主体1和次袋盖2通过第二拉链9进行链接并闭合,所述第二置物腔6的内部靠笔袋主体1一侧设置有第一笔插袋13,所述第一笔插袋13的下方设置有第一腔内置物袋14。所述第二置物腔6的内部靠次袋盖2一侧设置有次袋网格12,并利用第三拉链10进行链接闭合,形成第二腔内置物袋15。

[0019] 第三置物腔7设置于次袋盖2的表面,由辅袋盖3以翻盖式链接于次袋盖2上方,并利用第四拉链11闭合。所述第三置物腔7的内部还设置有第二笔插袋16。

[0020] 实施例1

[0021] 如图1-3所示,本实施例提出了便于分类、收纳和方便携带,关于分类问题本实施方案提供了一个超大的第一置物腔,两个小置物腔,两个腔内置物袋,两个笔插袋,很好的提供了分类条件。关于收纳问题本实施方案提供拉链开合的链接方式,利用袋装形式提高容纳空间,让收纳数量更多,收取、选择更方便。关于携带问题本实施方案提供了顶部提手装置,不管是跟书包一起携带还是单独携带都变得非常方便。

[0022] 以上仅为本实用新型的较佳实施例而已,并不用以限制本实用新型,凡在本实用新型的精神和原则之内,所作的任何修改、等同替换、改进等,均应包含在本实用新型的保护范围之内。

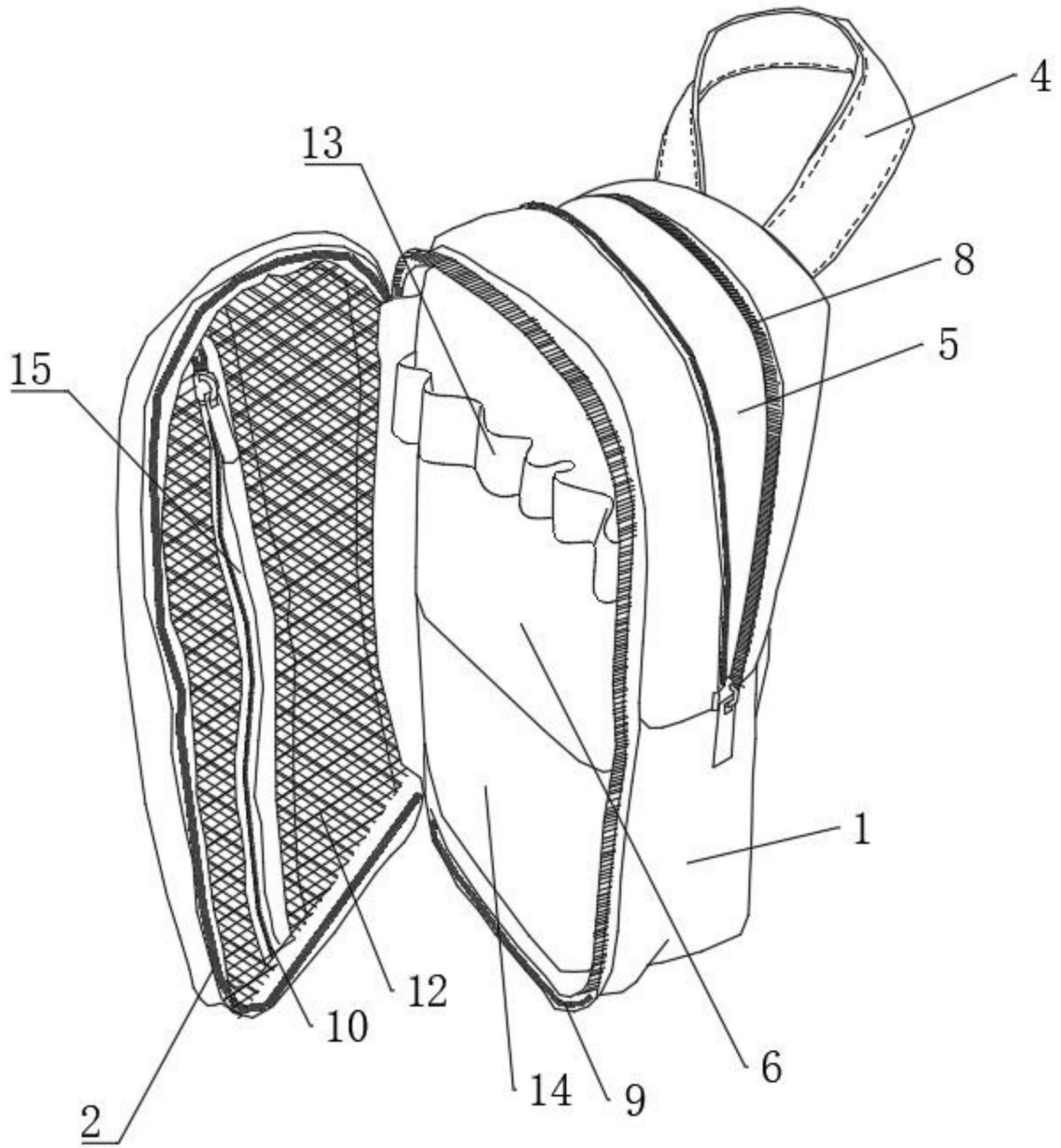


图1

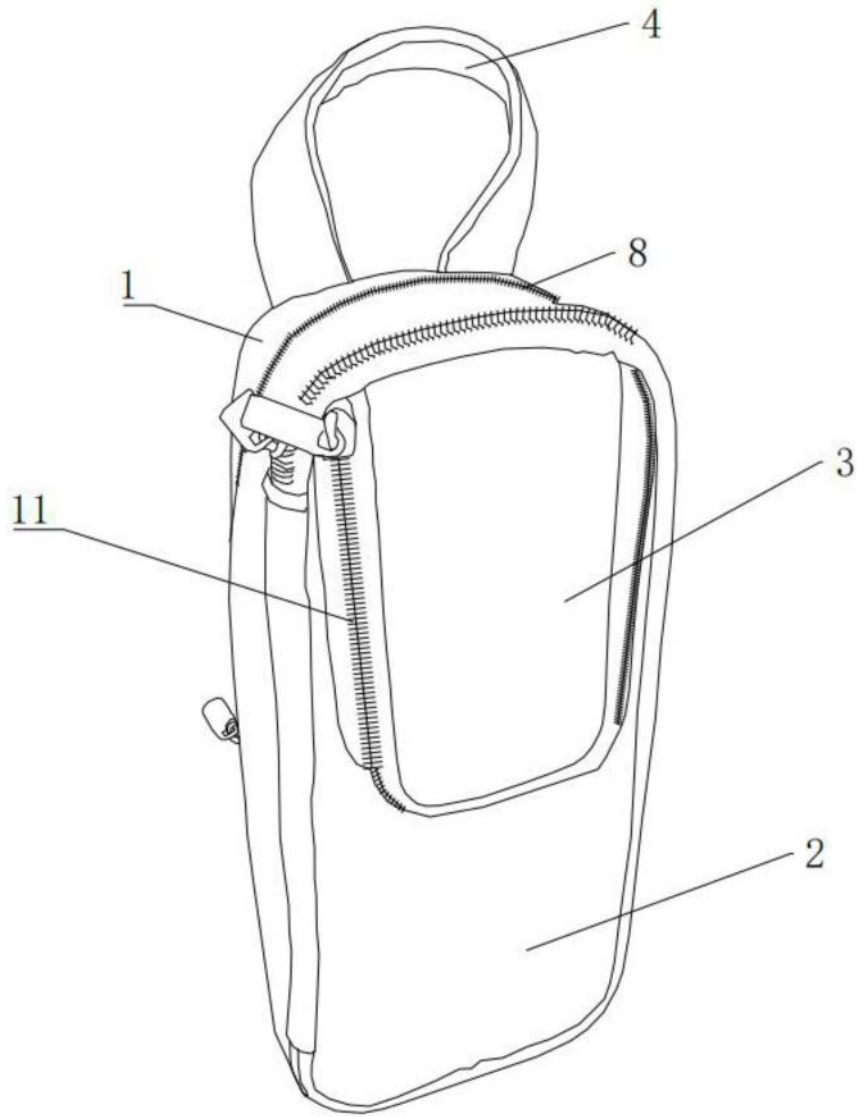


图2

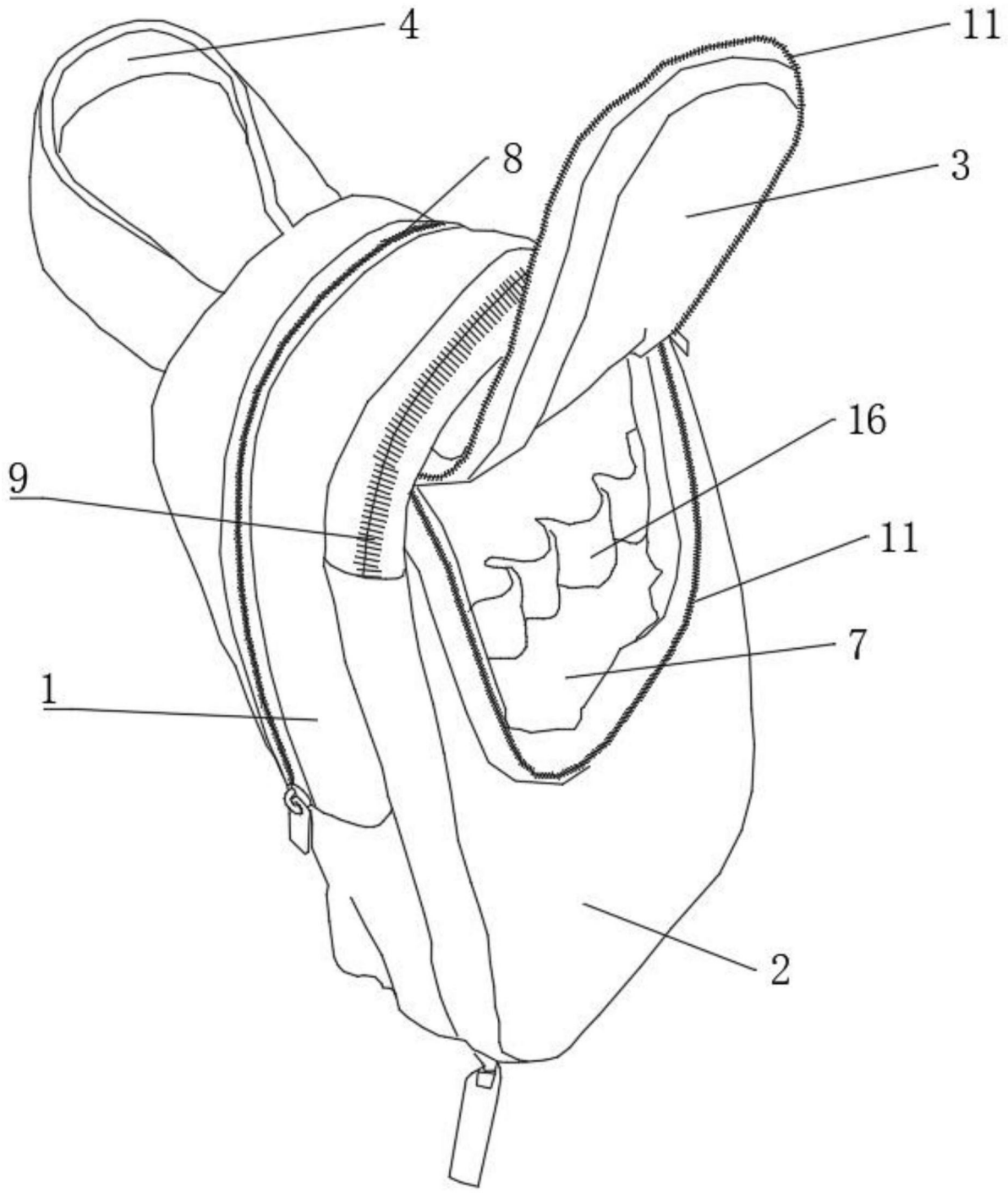


图3