



(12)发明专利

(10)授权公告号 CN 105190884 B

(45)授权公告日 2018.05.08

(21)申请号 201480011419.5

(22)申请日 2014.03.05

(65)同一申请的已公布的文献号
申请公布号 CN 105190884 A

(43)申请公布日 2015.12.23

(30)优先权数据
102013203728.7 2013.03.05 DE

(85)PCT国际申请进入国家阶段日
2015.08.31

(86)PCT国际申请的申请数据
PCT/EP2014/054240 2014.03.05

(87)PCT国际申请的公布数据
W02014/135577 DE 2014.09.12

(73)专利权人 宗拓贝尔照明器材有限公司
地址 奥地利多恩比恩

(72)发明人 史蒂芬·艾伯纳

(74)专利代理机构 北京安信方达知识产权代理有限公司 11262
代理人 陆建萍 杨明钊

(51)Int.Cl.
H01L 25/16(2006.01)
H05B 33/08(2006.01)

(56)对比文件
JP 特開2012-43700 A,2012.03.01,
JP 特開2012-43700 A,2012.03.01,
US 2010/0020267 A1,2010.01.28,
CN 1863423 A,2006.11.15,
CN 101421857 A,2009.04.29,
CN 202402975 U,2012.08.29,

审查员 颜琳淑

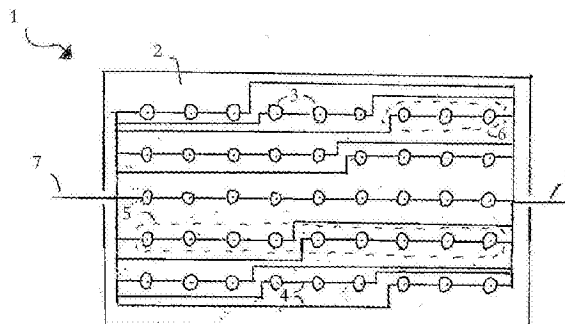
权利要求书1页 说明书4页 附图2页

(54)发明名称

LED模块和具有相应模块的照明组件

(57)摘要

本发明涉及一种LED模块(1),这种LED模块具有对电连接的多个LED(3)的安排以及用于这些LED(3)的载体(2),其中,存在LED(3)的多个串联电路(6)的并联连接。该并联连接被选择的方式为使得由这些LED(3)的操作导致的该载体(2)上的热负荷基本上均匀地分布在该载体(2)上。



1. 一种LED模块(1),包括对电互连的多个LED(3)的一种安排以及用于这些LED(3)的一个载体(2),其中,存在由多个LED(3)的多个串联电路(6)形成的一个并联电路,

其中,该并联电路被选择的方式为使得由这些LED(3)的操作导致的该载体(2)的热负荷基本上均匀地分布在该载体(2)上,

以及其中,这些LED(3)的该安排具有一个均匀的网格,

其特征在于

来自该载体(2)的一个外部区域一个串联电路(6)的LED(3)的数量少于来自一个内部区域的一个串联电路(6)的LED(3)的数量,并且在操作过程中,来自该载体(2)的一个外部区域的一个串联电路(6)的LED(3)在每种情况下经受比来自一个内部区域的一个串联电路(6)的LED(3)更大的一个电流负荷。

2. 如权利要求1所述的LED模块,

其特征在于

在该载体(2)上的所有LED(3)基本上完全相同。

3. 一种用于光发射的安排(15),由如以上权利要求中任一项所述的一个LED模块(1,22)以及一个光学器件(18)组成,

其特征在于

该光学器件(18)基本上被设计成用于使由该LED模块(1,22)在操作过程中发射的光(16,17)一致或者使其更加均匀。

4. 如权利要求3所述的安排,

其特征在于

其包括相互并置安排的多个LED模块(1,22)。

LED模块和具有相应模块的照明组件

[0001] 本发明涉及根据权利要求1的前序部分所述的一种LED模块,该LED模块由电互连的多个LED的安排以及用于这些LED的载体组成,并且涉及一种包括这种LED模块的用于光发射的安排。

[0002] 本发明的基础是目前形成串联电路和并联电路的电路板上的LED的常规互连。在这种情况下,优选地选择由任意数量的LED串联电路形成的并联电路。具体地,在本情况下,考虑了载体电路板,这些载体电路板是平面的并且LED在其上被安排在均匀的网格中。目前使用这种安排以便从传统的高电压转换器来高效地操作具有低电流需求的LED。通常,在这里的这种互连中,相同数量的LED互连于所有的并串联电路或并串联串中。

[0003] 在为照明目的而提供并且以上文所描述的方式进行配置的LED模块的情况下,在操作过程中,这些LED产生不算少的热量并且应当高效地散发该热量以便减小这些LED的热负荷或者保持这些LED在设想的温度范围内并因此延长其寿命。举例来讲,因此使用耦接于多个相应的散热器的多个金属芯电路板(如果合适的话),通过这些散热器可以随后进行散热。

[0004] 然而,即使使用针对散热的这些措施,载体并且尤其是安排在其上的这些LED的热负荷具有变化的幅值。在通常所提供的LED在电路板上的均匀等距安排的情况下,一般而言,通过主要是细长的LED电路板的边缘区域或者末端区域散热要比通过中心或中间区域明显更有效。因为这种不平衡,必须更好地冷却来自中心区域的LED或者必须更有效地设计冷却措施,这需要更高的支出。

[0005] 相应地,本发明基于以下目标:针对电路板上的LED使热负荷更均匀地分布而不干扰这些LED的均匀安排或者不必使在中心的冷却更高效。

[0006] 根据本发明通过在独立权利要求中所指定的主题来实现此目标。在从属权利要求中指定了本发明的具体实施例或有利发展。

[0007] 因此,本发明提供了一种LED模块,该LED模块包括在由电互连的多个LED的多个串联电路形成的多个并联电路中的LED的安排以及被提供为用于这些LED的承载结构的载体或者电路板,其中,该并联电路被选择为使得由这些LED的操作导致的热负荷基本上均匀地分布在载体上。

[0008] 可以以各种方式来实现根据本发明的LED互连的设计,该设计对在来自现有技术的LED模块的情况下存在的热负荷中的不平衡进行补偿。

[0009] 就这一点而言,在第一示例性实施例中,提供了LED串联电路或者LED串的目标非对称并联互连,然而,其中,尽管如此,优选地将这些LED安排在位于电路板上的二维均匀网格上。此非对称互连的特征在于,相比于在来自中心区域的串中的LED的数量,在位于载体的或者电路板的边缘区域中的串中的LED的数量减少了。这意味着,尽管LED的安排如总体上所看到的是均匀的或者一致的,在电路板的边缘区域中要比在电路板的中心或者中心区域中发现更多的串联电路。在单独的串中的LED的数量的差异进一步具有以下后果:在中心或者在中心区域中的LED现在经受较低的电流负荷并因此产生较少的热量。这考虑了以下事实:在模块的中间或者更中心的区域中的热量可以以较低的效率散发至周围环境或耦接

于该模块的多个冷却元件,从而使得最终,如总体上所看到的,存在如跨该区域所看到的明显更均匀的热负荷。此外,在此示例性实施例中,在电路板上的所有LED是基本上完全相同的。

[0010] 然而,与第一示例性实施例相反,在第二示例性实施例中,使用了具有不同正向电压的LED。在这种情况下,每个串联电路或每个串具有多个LED,这些LED具有基本上完全相同的正向电压,但是这些正向电压在来自边缘区域的串与来自中心区域的串之间相异,从而使得最终在模块的中心区域中的LED再次经受较小的电流负荷。

[0011] 此外,在此示例性实施例中,每个串优选地具有完全相同数量的LED,尽管其可能轻易地为了根据本发明的问题解决方案的目的而组合该两个示例性实施例。在这种情况下,这些LED串随后将不仅关于这些LED还关于LED的数量而相异。

[0012] 此外,在该两个示例性实施例中的进一步可用的效果可以存在于这些LED模块的边缘区域处的光通量的目标放大倍数中。具体地,在根据本发明的多个LED模块的平坦安排结合漫射光学系统的情况下,这会导致在光出射表面上的照明的更高的均匀性。

[0013] 以下基于多个示例性实施例并参照附图来更详细说明本发明,在附图中:

[0014] 图1示出了依据第一示例性实施例的根据本发明的LED模块的示意图;

[0015] 图2示出了来自于图1的耦接于散热器的LED模块的透视示意图;

[0016] 图3示出了一种由LED模块和光漫射板组成的用于光发射的安排的横截面示意图,以及

[0017] 图4示出了根据第二示例性实施例的LED模块的示意图。

[0018] 图1示出了依据第一示例性实施例的根据本发明的LED模块1的示意图,该LED模块由细长的平面载体或电路板2和在其上被安排在均匀网格中的多个LED 3组成,所述LED通过多个导电连接4互连以形成具有十一个串联电路6的并联电路。在这种情况下,由各自具有九个LED 3的五个行5形成该均匀的网格。所有的LED 3进一步优选地至少关于它们的正向电压基本上完全相同,尤其优选地关于它们所有的属性完全相同,其中,关于正向电压,这应当被理解为大意是互相之间的偏差如果可能的话应当小于0.1V。

[0019] 根据本发明,现在可以实施这些LED 3的互连,其方式为使得每个串联电路6的LED 3的最大数量是在载体2上的中心或中间行中,并且这个数量越小,考虑中的行5越远离中心或中心轴线。这在此示例性实施例中是明显的,具体来说,借助于以下事实——从上往下计数——第一行5具有各自有三个LED 3的三个串联电路6、第二行5具有各自有五个和四个LED 3的两个串联电路6、并且同时位于最中心的第三行具有九个LED 3的一个串联电路6。因此,直接导致的结果是,在依据此第一示例性实施例的互连的情况下,原则上,所需的串联电路6或者LED串6的数量最终大于安排在载体2上的LED行5的数量。

[0020] 为了操作LED模块1,在所有导电连接4的公共端点7与8之间施加由操作器件(未示出)使之可供使用的电压。由于在操作过程中为所有的串联电路6提供相同的电压,在载体2的边缘区域中的串联电路6中的这些LED 3因为每个串联电路6其更少的数量而各自地处于增加的电压负荷下并且因此处于增加的电流负荷下。结果,所有这些LED 3的电流负荷的主焦点被转移至载体2的外部区域。这导致了期望的效果:现在,热量生成的主焦点也被转移至载体2的外部区域并且载体2的中心区域的热负荷由此被减轻。

[0021] 此时应当阐明的是,图1主要用作对根据本发明的概念的基本图解,即,使用各自

具有不同数量的LED的LED串。实际上,LED的数量将以比图1中所示出的程度更小的程度彼此偏离。就这一点而言,举例来讲,可以想到其中提供三个LED串的一个具体实施例,其中,中间串由21个LED组成并且该两个外部串各自具有18个LED。

[0022] 另外,还可以想到LED串在LED电路板的多个行上延伸以便获得LED的均匀网格安排。在上述具有三个LED串的示例中,例如,可以将中间串(具有21个LED)的对应的最后的LED安排在外行中,由此导致具有 3×19 个LED的均匀的LED网格。尽管如此,热量主要产生在横向区域中以便能够实现所寻求的均匀热负荷的目标。

[0023] 图2说明了如何使如在图1中所示的根据本发明的用于冷却这种LED模块1的安排11成为可能。例如,LED模块1于其下侧被固定在散热器12上或者耦接于其上,该固定装置在图2中不可见。在本情况下,假设因为根据本发明的配置,LED模块1在操作过程中在即使没有冷却措施的情况下也经受均匀的热负荷,这具有以下后果:在安排11中的LED模块1的中心下方散热器12不要求任何进一步的或者比在散热器12的边缘处更具体的冷却措施。换言之,根据本发明使热负荷更均匀的事实仅通过对LED模块1的配置来实现,从而使得通过使用散热器12可以总体上进一步减小热负荷,而无需以任何特殊的方式设计该散热器。

[0024] 图3示出了由在操作中的根据本发明的LED模块1以及光漫射板18组成的用于光发射的安排15的横截面示意图。将LED模块1和漫射板18以特定的距离基本上互相平行地安排。附图另外说明了以下事实:由于更高的电流负荷,在载体2的边缘区域中的LED 3比在中心区域中的LED 3发射更多的光,这具有在边缘处的亮度16高于在中心中的亮度17的结果。现在可以将漫射板设计成使LED模块1的光在发射方向上为一致的或者更均匀的,其特征为均匀的亮度19。

[0025] 可替代地,甚至可以有利的是,在载体2的边缘区域中的LED 3比在中心区域中的LED 3发射更多的光。通常,在照明组件中,结合优选地根据图3的光学漫射板18,多个LED模块1被相互并置地安排在优选地平面表面上。通常,这些LED模块1互相之间的距离也大于在模块上的LED行互相之间的距离,其具有以下结果:在所有的LED 3的光发射(假设)具有相同的强度的情况下,在这些LED模块1之间的区域将显得不如这些LED模块1的更中心的区域明亮。借助于在对应的LED模块1的边缘区域中的LED 3由于更高的电流负荷是更明亮地发光的事实,现在借助根据本发明的LED模块1自动地补偿此效果,其总体上导致明显更一致的光亮分布外观。光漫射板18随后也另外提供了更佳的一致性。

[0026] 图4示出了依据第二示例性实施例的根据本发明的LED模块22的示意图,类似于根据来自图1的变体1的LED模块1。这里,来自图1的LED模块1与来自图4的LED模块22之间的主要差异之一是在LED模块22情况下使用了关于其正向电压相异的不同的LED。具有不同正向电压的LED由数字24、26和28标识,其中,完全相同的数字指示完全相同的正向电压。然而,每个LED行25、27或29在每种情况下优选地仅有具有完全相同的正向电压的多个LED,也就是说,如已经提及的,在行内正向电压的偏差小于0.1V。然而,在不同LED行25、27、29之间正向电压的差异应优选地至少为0.1V。

[0027] 第二个主要差异是在来自图4的模块的情况下每个串联电路具有相同数量的LED。这具有以下结果:LED行的数量对应于串联电路的数量。此外,与来自图1的LED模块1的情况一样,电互连不再是非对称的。

[0028] 这些LED和电互连在载体23上的完整安排被方便地布置成围绕LED行29轴向对称,

以便即使载体的总热负荷将不是均匀的也不在操作过程中导致载体23的热负荷的任何非对称。来自图4的载体23和来自图1的载体2不一定是不同的。

[0029] 在外部行25中的LED 24的正向电压被选择为使得它们小于在行27中的LED 26的正向电压。类似地,在行27中的LED 26的正向电压被选择为使得它们小于在行29中的LED 28的正向电压。通过在行29处对所有特性进行轴镜像,这同样相应地适用于在LED模块22的下部部分中的其余行(未由参考标号标示出来)。由于在载体23的外部区域的方向上的较低正向电压,由此确保在相应的LED中存在更高的电流,也就是说,电流负荷或者热负荷的主焦点被转移至载体23的边缘区域。

[0030] 例如通过采用具有完全相同的类型、然而在操作过程中却仍然具有不同正向电压的多个LED,使得有可能使用具有不同正向电压的LED。任选地,也有可能使用完全不同的LED类型。

[0031] 如之前所提到的,用于对热负荷的更好分布的两个概念还可以彼此组合。在这种情况下,随后在模块上使用不同的LED并且这些LED串联电路的长度是变化的。

[0032] 毋庸置疑的是,在图4中所示出的LED模块可以以类似于用于根据图1的模块的方式的方式与散热器或者光学元件相组合。因此,在图2和图3的说明中,LED模块1可以轻易地被LED模块22所取代。

[0033] 因此,总之,使用根据本发明的LED模块提供了节省由于使用冷却措施而上升的成本的可能性。此外,通过优化热负荷的分布,可以延长LED的寿命并且获得关于在包含根据本发明的LED模块的照明装置之内和/或之外的光发射的更加均匀的外观。

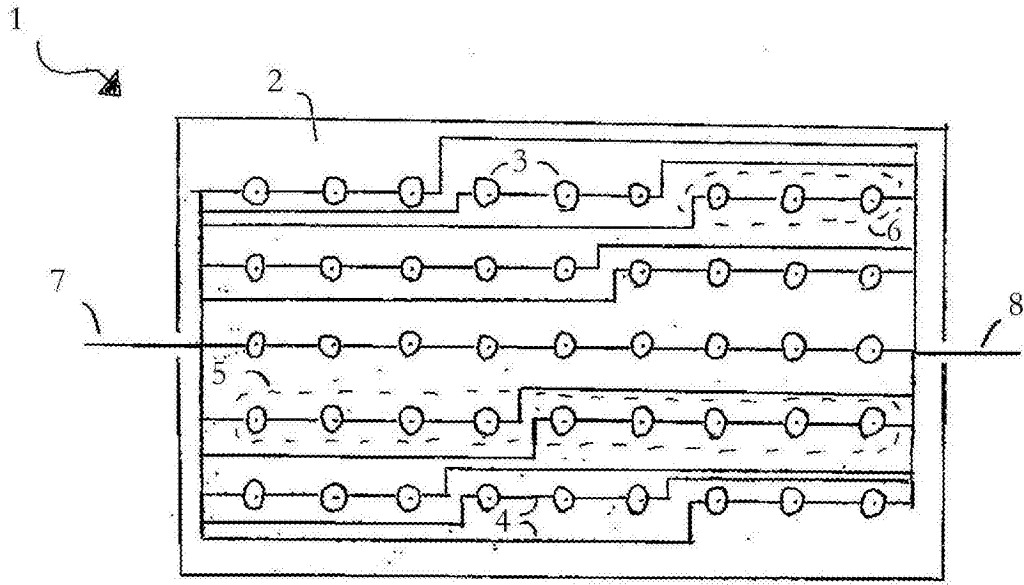


图1

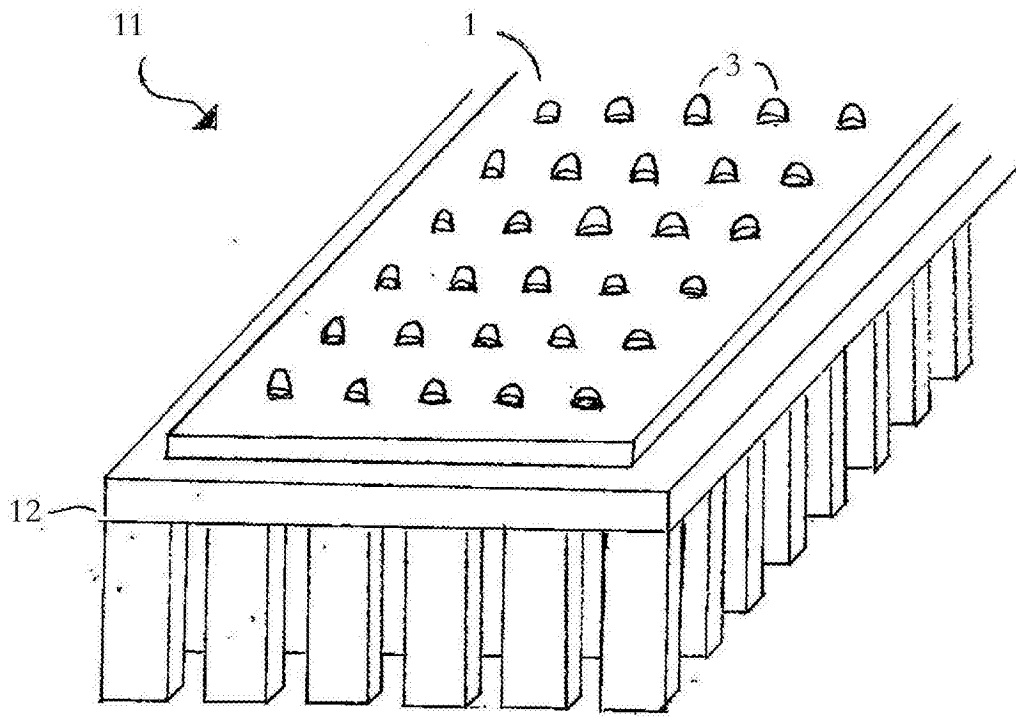


图2

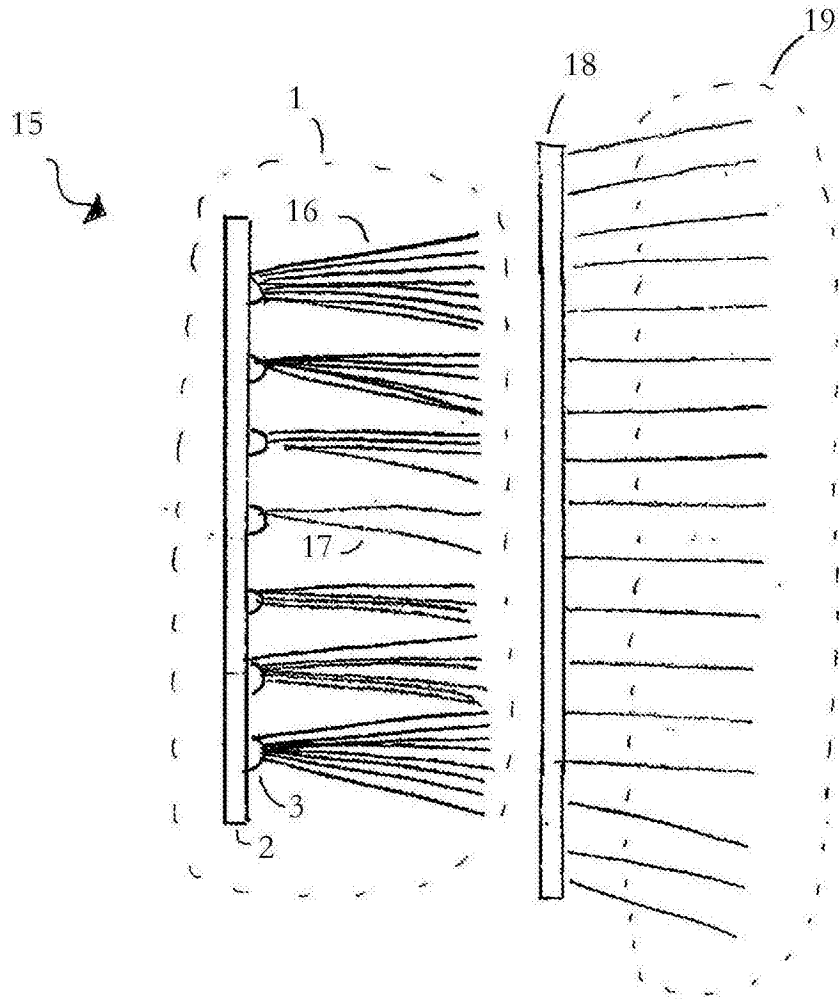


图3

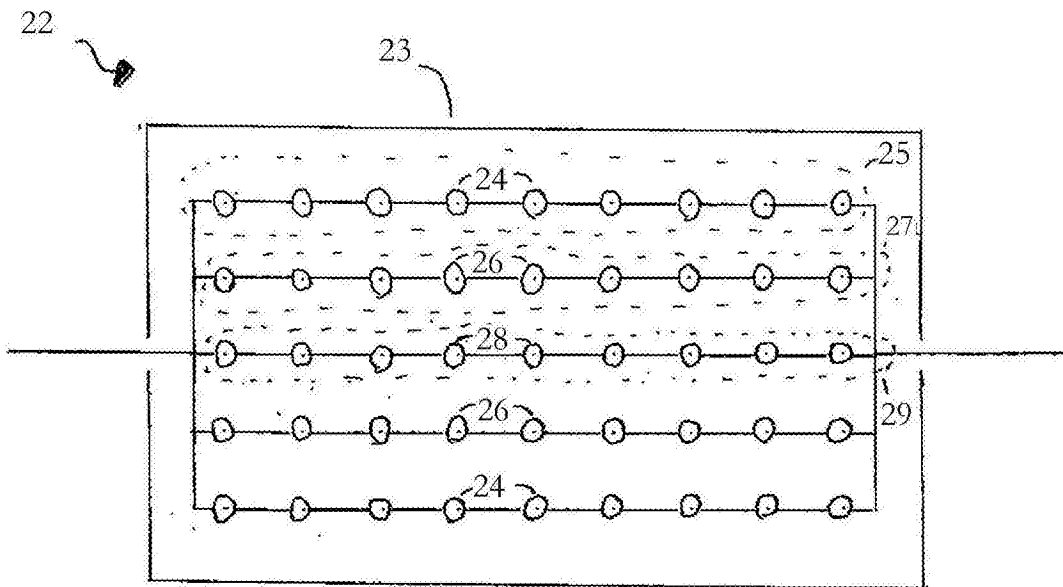


图4