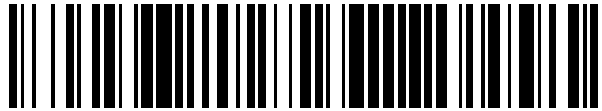


19



OFICINA ESPAÑOLA DE
PATENTES Y MARCAS

ESPAÑA



11 Número de publicación: **2 610 577**

51 Int. Cl.:

F41H 1/02	(2006.01)
A44B 11/25	(2006.01)
A47G 25/90	(2006.01)
A41F 1/00	(2006.01)

12

TRADUCCIÓN DE PATENTE EUROPEA

T3

- 86 Fecha de presentación y número de la solicitud internacional: **19.11.2012 PCT/US2012/065854**
- 87 Fecha y número de publicación internacional: **15.08.2013 WO13119294**
- 96 Fecha de presentación y número de la solicitud europea: **19.11.2012 E 12868096 (4)**
- 97 Fecha y número de publicación de la concesión europea: **12.10.2016 EP 2780656**

54 Título: **Aparato y método de ensamblaje y liberación de prenda**

30 Prioridad:

18.11.2011 US 201161561802 P

45 Fecha de publicación y mención en BOPI de la traducción de la patente:
28.04.2017

73 Titular/es:

**FIRSTSPEAR, LLC (100.0%)
2015 Corporate 44 Drive
Fenton, MO 63026, US**

72 Inventor/es:

**BUERCK, TREVOR, S.;
CARVER, SCOTT, J. y
COLE, MICHAEL, E.**

74 Agente/Representante:

DE ELZABURU MÁRQUEZ, Alberto

ES 2 610 577 T3

Aviso: En el plazo de nueve meses a contar desde la fecha de publicación en el Boletín Europeo de Patentes, de la mención de concesión de la patente europea, cualquier persona podrá oponerse ante la Oficina Europea de Patentes a la patente concedida. La oposición deberá formularse por escrito y estar motivada; sólo se considerará como formulada una vez que se haya realizado el pago de la tasa de oposición (art. 99.1 del Convenio sobre Concesión de Patentes Europeas).

DESCRIPCIÓN

Aparato y método de ensamblaje y liberación de prenda

5 Campo Técnico

La presente invención está relacionada de manera general con un aparato y método para ensamblaje y liberación para una prenda tal como un chaleco antibalas o similar y, más en concreto, el cual proporciona una manera silenciosa y rápida de ponerse y quitarse la prenda, para que se pueda utilizar para ponerse y quitarse la prenda de forma estándar, y para liberación rápida para situaciones de emergencia y de lesiones y similares.

10

Técnica Anterior

Desde hace mucho tiempo han existido diferentes prendas, tales como, pero no limitadas a, chalecos, en concreto los utilizados en operaciones tácticas y militares, tales como chalecos antibalas que incluyen blindaje, que tienen aparatos para ensamblar y sujetar de forma segura la prenda sobre el cuerpo del usuario o alrededor del mismo. En concreto los chalecos antibalas conocidos tienen a menudo sistemas complejos para colocar y ensamblar el chaleco alrededor del cuerpo, lo que en este documento se denomina quitarse el chaleco o prenda, típicamente utilizando un sistema complejo de cinturones y correas que requiere bastante tiempo y familiaridad para ensamblarlo y ajustarlo, y para retirarlo o quitárselo. Como resultado de esto, desde hace mucho tiempo han existido aparatos y sistemas para retirada rápida de prendas tales como chalecos antibalas en situaciones de emergencia tales como el combate para permitir inspeccionar y tratar lesiones en el cuerpo del portador, y para facilitar poder escapar de situaciones peligrosas tales como inmersión en agua. Estos aparatos y sistemas de retirada rápida son además típicamente adicionales a los aparatos o sistemas para ponerse y quitarse la prenda, pero a menudo están conectados a ellos.

15

20

25

Referencia a este respecto, el chaleco antibalas descrito en la Patente de EE.UU. Nº 7.047.570, la cual describe partes frontal y posterior que se pueden separar completamente la una de la otra, mientras que un cinturón y una faja del chaleco tienen un extremo que se separa de la al menos una de las partes frontal y posterior. Este chaleco utiliza un sistema complejo de cinturones y correas para ponerse y quitarse el chaleco de forma normal. Debido a esta complejidad, se proporciona un sistema de liberación rápida el cual utiliza un elemento de retención flexible que incluye un cable del cual se puede tirar rápidamente para romper el chaleco en trozos para su retirada. Sin embargo, una desventaja de este sistema es que una vez que se ha utilizado, volver a ensamblar el chaleco y volver a armar el sistema de liberación rápida consume mucho tiempo e implica hacer pasar partes del elemento de retención a través de zonas del chaleco, lo cual puede ser difícil, particularmente bajo condiciones exigentes tales como oscuridad y combate, y durante dicho ensamblaje se deja al usuario desprotegido. Como otra desventaja, debido a que se utiliza un sistema adicional para liberación rápida, el chaleco es más pesado de lo deseado.

30

35

Referencia también el chaleco antibalas descrito en la Patente de EE.UU. Nº 7.979.917, la cual describe un rasgo de rotura posterior, pero sufre de desventajas similares, a saber, el rasgo es adicional a los elementos para ponerse y quitarse el chaleco de forma normal; complejidad; mucho tiempo necesario para volver a ensamblarlo; y peso adicional.

40

Referencia también la Patente de EE.UU. Nº 7.987.523, la cual describe una prenda de liberación rápida que es también un chaleco antibalas, que utiliza un elemento de retención flexible similar al de la Patente de EE.UU. Nº 7.047.570, pero que no produce como resultado una separación completa de componentes del chaleco cuando se utiliza el rasgo de liberación rápida. Sin embargo, sigue requiriendo un aparato adicional para liberación rápida; es complejo, pesado, y volver a ensamblarlo requiere mucho tiempo. Referencia además, la Patente de EE.UU. Nº 8.056.196, la cual describe un acoplamiento de liberación rápida que tiene utilidad para ser utilizado en prendas tales como chalecos antibalas y similares, que eliminaría una o más de las desventajas descritas anteriormente, a saber, la necesidad de un aparato adicional para liberación rápida, pero que es potencialmente desventajoso ya que utiliza un mecanismo de liberación accionado por muelles múltiples relativamente complejo que podría fallar en ambientes sucios y en otros ambientes adversos.

45

50

Los documentos EP 2 363 034 A1 y US 2010/0263171 A1 describen ambos un dispositivo de acoplamiento que incluye un elemento macho de conexión que tiene una parte de soporte de un carril rectangular y un carril rectangular conectado a un extremo exterior de la parte de soporte del carril rectangular, y un elemento hembra de conexión que tiene un surco para el carril rectangular en cuyo interior se encaja el carril rectangular y una ranura que está definida a través de una pared lateral del elemento hembra de conexión que define el surco para el carril de manera que se extienda en una dirección longitudinal del surco para el carril para permitir que la parte de soporte del carril pase a través de ella.

55

60

Además, el documento US 6.009.604 A describe un cierre delantero para un sostén que tiene partes macho y partes hembra que tienen partes de armazón a través de las cuales pueden pasar partes de tela de las respectivas copas para fijar estas partes de copa a los elementos de cierre. El elemento macho comprende una barra que se aloja en un canal del elemento hembra y que se puede enclavar en su sitio de forma no permanente mediante un giro parcial del elemento macho alrededor del eje de la barra.

65

De esta forma, lo que se busca es un aparato y método de ensamblaje y liberación para una prenda tal como un chaleco antibalas o similar, que proporcione una operación de manera silenciosa y rápida, que se pueda utilizar tanto para ponérselo como para quitárselo de forma estándar, así como para una liberación rápida, y que proporcione al menos una cierta ventaja en peso, y que supere una o más de las desventajas descritas anteriormente.

Sumario de la Invención

Se describe un aparato de ensamblaje y liberación para una prenda tal como un chaleco antibalas o similar, que proporciona una operación de manera silenciosa y rápida, que se pueda utilizar tanto para ponérselo como para quitárselo de forma estándar, así como para una liberación rápida, y que proporcione al menos una cierta ventaja en peso, y que supere una o más de las desventajas descritas anteriormente.

De acuerdo con un aspecto preferido de la invención, el aparato incluye un clip con forma de C que define un canal y una ranura abierta que se extiende a lo largo del canal, abierto en al menos un extremo del clip, y que incluye al menos un elemento configurado para fijar el clip con forma de C a una primera posición sobre la prenda. El aparato incluye un pasador que se puede alojar de forma deslizable en el canal del clip con forma de C a través del extremo abierto para ensamblar el clip con forma de C y el pasador el uno con el otro. El pasador tiene una lengüeta o tira configurada para que se extienda a través de la ranura, para fijar el pasador a una segunda posición sobre la prenda, siendo la ranura suficientemente pequeña para impedir el paso del pasador a través de ella. El aparato además incluye al menos un elemento de anclaje asociado con un elemento de entre el clip con forma de C y el pasador, que puede engranar de manera cooperativa con el otro elemento de entre el clip con forma de C y el pasador para retener al pasador dentro del canal, pudiéndose liberar el elemento de anclaje de una manera predeterminada para permitir que se pueda extraer de forma deslizable el pasador del canal a través del extremo abierto.

En una manera de operación preferida, con el clip con forma de C fijado a la primera posición sobre la prenda, y con el pasador fijado a la segunda posición, el pasador se puede insertar de forma deslizable en el interior del canal del clip con forma de C, y se pueden engranar el elemento o los elementos de anclaje, para sujetar entre sí de forma segura las posiciones de la prenda. Separar las posiciones implica simplemente liberar el elemento o los elementos de anclaje. Una prenda preferida es un chaleco antibalas, y las posiciones pueden comprender, por ejemplo, pero no están limitadas a ello, un borde o bordes de un panel frontal del chaleco, y elementos laterales tales como un cinturón o una faja, y también un borde superior del panel frontal y una correa o correas para el hombro. Como resultado, el pasador se puede engranar con clip, y se puede desengranar del clip, de forma rápida y fácil, de manera que la prenda se puede poner y quitar con rapidez, lo cual es una valiosa ventaja bajo las condiciones descritas anteriormente.

De acuerdo con una realización preferida, el al menos un elemento de anclaje comprende una lengüeta que se extiende desde el clip con forma de C, que puede engranar de manera cooperativa con un receptáculo del pasador, o que se puede alojar en dicho receptáculo, y que se puede extraer del mismo en un movimiento predeterminado, por ejemplo con un movimiento de tracción manual conveniente y simple, lo cual se puede conseguir bajo condiciones de estrés y de baja visibilidad. El clip con forma de C y el pasador pueden ser alargados, y la lengüeta puede estar situada en aproximadamente una parte central del clip con forma de C. Además, el clip y el pasador ensamblados pueden ser generalmente planos, para que no resulten molestos. Como una construcción alternativa, el elemento de anclaje puede comprender una cubierta, por ejemplo, de un material de tela, por encima del extremo o extremos abiertos del clip con forma de C, y la cual se puede agarrar fácilmente y se puede mover utilizando un dedo o varios dedos, para que esto también se pueda conseguir de forma rápida y simple. A este respecto, el clip y/o el pasador pueden estar cubiertos por tela, por ejemplo, con una tela de camuflaje si se desea.

Como otro aspecto preferido de la invención, el canal del clip con forma de C y el pasador tienen formas de D de acoplamiento cuando se observan desde el extremo de los mismos, donde superficies planas de la forma de D están situadas adyacentes a lados opuestos de la ranura, para mayor resistencia, y para mejorar la sensación al tacto para el ensamblaje bajo condiciones de poca luz y en otras condiciones difíciles.

Como otro aspecto preferido adicional de la invención, el clip con forma de C y el pasador tienen superficies de acoplamiento que limitan el canal adyacente a al menos un lado de la ranura, las cuales están inclinadas formando con la ranura un ángulo menor de 90 grados, por ejemplo, de 75-85 grados, de tal manera que cuando el pasador está situado dentro del canal y se ejerce una fuerza contra la lengüeta o tira en una dirección para tirar del pasador hacia la ranura o a través de la ranura, se tirará de la superficie del clip adyacente a la ranura hacia la ranura para impedir el paso del pasador a través de ella. Este rasgo se puede incorporar con el rasgo con forma de D explicado anteriormente, y se puede colocar en lados opuestos de la ranura, para mayor resistencia.

Breve Descripción de los Dibujos

La Figura 1 es una vista en perspectiva de una prenda representativa que es un chaleco antibalas que incluye el aparato de ensamblaje y liberación de la invención conectando entre sí elementos del chaleco;

La Figura 2 es una vista en perspectiva de detalle ampliada del chaleco de la Figura 1 que muestra uno de los aparatos de ensamblaje y liberación conectando entre sí un panel frontal y una faja del chaleco;

La Figura 3 es otra vista en perspectiva de detalle del chaleco, que muestra aspectos de la invención sobre la faja;

La Figura 4 es una vista en perspectiva de un aparato de ensamblaje y liberación representativo de la invención, mostrado en un estado desensamblado;

La Figura 5 es una perspectiva ampliada del aparato de ensamblaje y liberación representativo de la invención, mostrado en un estado ensamblado;

La Figura 6 es una vista de extremo del aparato de la invención, que muestra un elemento de anclaje de la invención en un estado engranado para retener a un pasador del aparato;

La Figura 7 es una vista seccionada ampliada del aparato, que muestra el elemento de anclaje de la invención en un estado de liberación para permitir la extracción del pasador;

La Figura 8 es una vista seccionada de detalle ampliada de un detalle del aparato de la invención;

La Figura 9 es una vista de extremo de una realización alternativa de la invención;

La Figura 10 es una vista en perspectiva de detalle ampliada del chaleco, que muestra otra realización alternativa de aparato de ensamblaje y liberación de la invención para conectar elementos del chaleco, a saber, una faja y un panel frontal;

La Figura 11 es otra vista en perspectiva de detalle ampliada del chaleco de la Figura 10, que muestra el aparato de la invención parcialmente ensamblado para conectar la faja y el panel frontal;

La Figura 12 es otra vista en perspectiva de detalle ampliada adicional del chaleco de la Figura 10, que muestra el aparato ensamblado que conecta la faja y el panel frontal;

La Figura 13 es una vista en perspectiva de detalle ampliada del chaleco representativo, que muestra otra realización de aparato de ensamblaje y liberación de la invención, para conectar el panel frontal a una correa para el hombro del chaleco; y

La Figura 14 es otra vista en perspectiva de detalle ampliada del chaleco representativo de la Figura 13, que muestra el aparato de la invención parcialmente engranado para conectar el panel frontal a la correa para el hombro.

Descripción detallada de la Invención

Haciendo referencia a las Figuras 1 a 8, el aparato 20 de ensamblaje y liberación construido y operable de acuerdo con las enseñanzas de la presente invención, se muestra en varias posiciones sobre una prenda representativa, la cual en este caso es un chaleco 36 antibalas, que proporciona una manera de operación silenciosa y rápida, que se puede utilizar para ponerse y quitarse el chaleco de forma estándar, así como para liberación rápida, y la cual proporciona al menos una cierta ventaja en peso, y supera una o más de las desventajas descritas anteriormente.

El aparato 20 de ensamblaje y liberación incluye un clip 22 hembra con forma de C que está fijado a un primer elemento o primera posición de la prenda que se quiere conectar a otro elemento o posición, y un pasador 24 macho alargado fijado al segundo elemento o segunda sección y con movimiento longitudinal relativo como se denota mediante la flecha LM en la Figura 4, se puede alojar de manera cooperativa dentro del clip 22 con forma de C para conectar el elemento o las secciones de prenda entre sí. Como se muestra mejor en las Figuras 4-7, el clip 22 con forma de C se extiende parcialmente de forma circunferencial alrededor de un canal 26 alargado y define dicho canal 26 alargado abierto en al menos un extremo 28, 30 longitudinal para alojar al pasador 24 alargado, y tiene también una ranura 32 que se extiende longitudinalmente a lo largo del canal 16.

Tanto el clip 22 con forma de C como el pasador 24 están fijados preferiblemente a su respectivo elemento o posición de la prenda (chaleco 36) mediante al menos una lengüeta o tira 34 que se extiende longitudinalmente a lo largo del clip 22 o del pasador 24, y la lengüeta o tira 34 del pasador 24 se aloja de manera cooperativa dentro de la ranura 32 del clip 22. Como se muestra mejor en la Figura 6, el pasador 24 preferiblemente tiene una extensión X1 en sección, transversal a la dirección longitudinal, que es aproximadamente igual a, o sólo marginalmente menor que, la extensión Y1 transversal del canal, de modo que el pasador 24 se puede deslizar de forma relativamente fácil a lo largo del canal 26 por movimiento LM, pero no se suelta. La ranura 32 tiene una anchura Y2 que es justo suficiente para alojar a la lengüeta o tira 34, la cual tiene un espesor (X2) relativamente estrecho transversal a la dirección longitudinal, pero no suficiente grande para el paso del pasador 24 transversalmente desde el canal 26. El canal 26 y el pasador 24 pueden tener formas en sección transversal substancialmente aptas para acoplamiento, tales como, pero no limitadas a, una forma redondeada, o una forma de D, según se desee o se requiera para una aplicación concreta.

Preferiblemente, el clip 22 con forma de C es suficientemente fuerte y rígido para que no se rompa o se deforme bajo fuerzas que se prevé que se puedan ejercer contra él, de modo que sea capaz de impedir que el pasador 24 se extraiga del mismo a través de la ranura 32 bajo fuerzas transversales y de otro tipo que se prevé que se puedan ejercer durante el uso de la prenda, como se denota mediante la flecha F en la Figura 6. Materiales apropiados tanto para el clip 22 como para el pasador 24 pueden incluir metales y plásticos fuertes tales como un nylon o resina reforzada con fibras. Estas fuerzas pueden variar y pueden estar designadas específicamente en una especificación de prestaciones para la prenda concreta, por ejemplo, un chaleco 36 antibalas u otra prenda para uso militar o de cuerpos de seguridad del estado.

El aparato 20 de liberación además incluye al menos un elemento 38 de anclaje configurado y operable para retener al pasador 24 en la dirección longitudinal dentro del canal 26 bajo fuerzas que se prevé que se puedan ejercer

5
10
15
20
25
30
35
40
45
50
55
60
65

contra él durante el uso de la prenda, pero pudiendo dicho elemento de anclaje moverse o deformarse de una manera predeterminada, por ejemplo, por manipulación manual, para permitir la extracción del pasador 24. Como un ejemplo no limitativo, como se muestra mejor en las Figuras 4 y 7, el elemento de anclaje puede comprender una lengüeta 40 que se extiende transversalmente sobre el clip 22, que se puede alojar de manera cooperativa en una muesca 42 del pasador 24, pudiendo estar situados ambos a lo largo de las respectivas longitudes del mismo, en este caso, en una posición central o intermedia a lo largo de las longitudes del clip y del pasador. En conexión con la lengüeta 40 se puede proporcionar un rasgo para agarre conveniente, tal como un lazo o cordón 44 de tela o similar, para facilitar que se pueda agarrar manualmente la lengüeta 40 y que se pueda tirar de ella transversalmente alejándola de la muesca 42 cuando se desee liberar el pasador, como se denota mediante la flecha R en la Figura 7.

Como otro rasgo, el clip 22 con forma de C y el pasador 24 preferiblemente tienen superficies 46, 48 de acoplamiento que limitan el canal adyacentes a al menos un lado de la ranura (en este caso a ambos lados), las cuales están inclinadas formando un ángulo A menor de 90 grados (Figura 8), por ejemplo, de 75-85 grados, con la tira 34 (y con la ranura 32) de tal manera que cuando el pasador 24 está situado dentro del canal 26 y se ejerce una fuerza F (Figura 6) contra la lengüeta o tira 34 en una dirección para tirar del pasador 24 hacia la ranura 32 o a través de dicha ranura 32, superficies 48 del pasador 24 empujarán contra superficies 46 del clip y tirarán de ellas hacia la ranura para impedir el paso del pasador a través de dicha ranura para resistencia adicional.

Haciendo referencia también a la Figura 9, como una construcción alternativa de clip 22 y pasador 24 del aparato 20, las superficies 46 y 48 pueden ser aproximadamente perpendiculares a la ranura 32 y a la tira 34, si se desea.

En este caso, se debería observar que el aparato de ensamblaje y liberación de la invención se puede incorporar en diferentes posiciones sobre una prenda, tales como por ejemplo, pero no limitado a, para conectar un cinturón o faja 50 a un borde lateral de un panel 52 frontal de un chaleco 36 antibalas, como se muestra en varias de las Figuras. Otra posición es para conectar el borde superior del panel 52 frontal a correas 54 para el hombro, como también se muestra. Otras posiciones adicionales pueden incluir faja o cinturón a un borde lateral de un panel 56 posterior del chaleco, y/o correa para el hombro al panel posterior, por nombrar unas pocas opciones. Como se ilustra, el aparato 20 se puede dimensionar en consecuencia para una posición concreta, para proporcionar la resistencia requerida. Además, el clip 22 y el pasador 24 se pueden fijar al lado de la conexión que sea más ventajoso, según se desee o se requiera para la aplicación. Como ejemplos no limitativos, los clips 22 con forma de C se pueden colocar sobre la faja 50 y sobre las correas 54 para los hombros, y los pasadores 24 sobre el panel 54 frontal, o viceversa.

Haciendo referencia también a las Figuras 10-14, se muestra en ellas una realización alternativa del aparato 20 de ensamblaje y liberación, en la cual el clip 22 con forma de C y el pasador 24 siguen siendo de un material rígido tal como nylon, resina reforzada, o metal, pero se pueden cubrir con tela si se desea o se requiere para una aplicación concreta. El canal 26 está configurado, situado, y se puede operar como se ha explicado anteriormente, al igual que la ranura 32, de tal manera que el ensamblaje y liberación es esencialmente igual. Es decir, el pasador 24 se aloja longitudinalmente dentro del canal 26 del clip 22, con la correa 34 extendiéndose a través de la ranura 32 como se ilustra. El ensamblaje requiere movimiento longitudinal relativo como se denota mediante la flecha LM en la Figura 11, como se puede efectuar manualmente, por ejemplo utilizando un dedo a través de un lazo 58 asociado situado sobre uno de los elementos a conectar. Esto requerirá desalinearse los dos elementos de la prenda durante la alineación inicial, por ejemplo, elevar o desplazar uno con respecto al otro, haciéndolos deslizar a continuación para su alineación cuando se desliza el pasador hacia el interior del clip.

Como elementos de anclaje, como se muestra en las Figuras 11 y 12, se pueden proporcionar cubiertas 60 en relación generalmente de recubrimiento en los extremos longitudinales del clip 22, para capturar el pasador 24 en su interior y para impedir un desensamblaje inadvertido o no intencionado. Cuando se desea el desensamblaje, la cubierta 60 en el extremo deseado se puede sacar manualmente de su relación de recubrimiento con el extremo del clip para permitir el paso del pasador. Materiales apropiados para cubiertas 60 pueden incluir, pero no están limitados a, plásticos o tela, por ejemplo, material disponible bajo el nombre comercial Hypalon, piel natural o sintética, u otro material. Como otro ejemplo no limitativo, como se muestra en las Figuras 13 y 14, de forma alternativa, se pueden proporcionar solapas 62 y correas 54 con elementos de anclaje apropiados, en forma de elementos de fijación, tales como elementos de fijación 64 de tipo velcro, y/o broches 66 de botón, que se pueden engranar plegando o doblando la solapa 62 para ponerla en relación de superposición con el aparato 20 ensamblado y con el elemento de fijación que se acopla con él situado sobre la correa 54, como se denota mediante la flecha B en la Figura 14, para sujetarlo en el estado ensamblado e impedir el movimiento relativo longitudinal del clip 22 y del pasador 24. En este caso, se debería observar que al menos la desconexión del aparato 20 la debería poder conseguir intuitivamente y con facilidad una persona sólo mediante el tacto y bajo condiciones difíciles tales como oscuridad, y cuando se encuentre lleno de barro o en temperaturas frías, para no impedir una desconexión y un ensamblaje rápidos.

Asimismo en este caso, se debería observar que tanto el clip 22 con forma de C como el pasador 24 se pueden fijar a la prenda mediante elementos comunes, tales como correas, o por cosido a la prenda, o por remachado, y/o mediante otros medios de fijación bien conocidos. Cualquiera de estos elementos o los dos también se pueden cubrir con material de tela de la prenda, según se desee o se requiera para una aplicación concreta, por ejemplo, con fines de camuflaje. Como otra alternativa, el clip 22 y el pasador 24 se pueden conformar de un material rígido

apropiado tal como un polietileno, o un material plástico obtenido mediante ingeniería. El pasador 24 puede ser de construcción sólida o tubular, según se desee o se requiera para una aplicación concreta.

5 Como se ha indicado anteriormente, una prenda puede incluir una unidad o más de una unidad del aparato 20 de fijación y liberación de la invención en una posición concreta, para conectar un elemento concreto de la prenda a otro en esa posición. Como un ejemplo no limitativo, para un chaleco 36 que tiene un panel 52 frontal, un panel 56 posterior y una faja 50 o cinturón, el aparato 20 de la invención se puede proporcionar a lo largo de bordes laterales adyacentes, o en posiciones deseadas; a lo largo de un cinturón; y sobre los paneles frontal y posterior para conectarlos entre sí para ponerse el chaleco 36. Si el chaleco 36 incluye tirantes o correas 54 para el hombro, el aparato 20 de la invención se puede incluir en una o más de las posiciones de conexión deseadas sobre o entre la correa o correas para el hombro y el otro elemento del chaleco que se quiere conectar, tal como por ejemplo los paneles frontal o posterior. El aparato 20 de la invención también se puede utilizar para conectar otros artículos a la prenda, por ejemplo, pero no limitados a, bolsas, cantimploras, radios, cartucheras, correas, paneles o elementos de protección adicionales, y similares (no mostrados).

10
15 De esta manera, como método para ponerse una prenda tal como un chaleco 36, el pasador 24 de un primer elemento de la prenda se alinea con el extremo del clip 22 apropiado, y se desliza al interior del clip hasta que queda totalmente alojado en él y, si se proporciona un elemento 38 de anclaje, se engrana éste. Si se utiliza un elemento 38 de anclaje alternativo o adicional tal como una cubierta 60 o una solapa 62, se colocan o se posicionan éstas por encima de los extremos del aparato y se engranan y la conexión en esa posición es completa. A continuación se realizan una o más conexiones adicionales utilizando el aparato 20 adicional para conectar completamente la prenda en la configuración deseada. Para quitarse la prenda, particularmente para liberación rápida, los elementos de anclaje se retiran o se abren, y el pasador o pasadores 24 se extraen del clip o clips 22 con forma de C del aparato 20 deseado. Una o más unidades del aparato 20 se pueden desconectar según se desee o se requiera para una situación concreta.

20
25 Se entenderá que las descripciones anteriores de esta invención son para realizaciones preferidas de esta invención y que la invención no está limitada a las formas específicas mostradas. Se pueden hacer otras modificaciones en el diseño y disposición de otros elementos sin apartarse del alcance de la invención como se expresa en las reivindicaciones adjuntas.

30

REIVINDICACIONES

1. Un aparato (20) de ensamblaje y liberación para una prenda (36), que comprende:

5 un clip (22) con forma de C que define un canal (26) y una ranura (32) abierta que se extiende a lo largo del canal (26), abierto en al menos un extremo del clip (22), y que incluye al menos un elemento (34) configurado para fijar el clip (22) con forma de C a una primera posición sobre la prenda (36);
 10 un pasador (24) que se puede alojar de forma deslizable en el canal (26) del clip (22) con forma de C a través del extremo (28) abierto para ensamblar entre sí el clip (22) con forma de C y el pasador (24), teniendo el pasador (24) una lengüeta o tira (34) configurada para que se extienda a través de la ranura (32) y para fijar el pasador (24) a una segunda posición sobre la prenda (36), siendo la ranura (32) suficientemente pequeña para impedir el paso del pasador (24) a través de ella; y
 15 al menos un elemento (38) de anclaje asociado con un elemento de entre el clip (22) con forma de C o el pasador (24), que puede engranar de manera cooperativa con el otro elemento de entre el clip (22) con forma de C o el pasador (24) para retener al pasador (24) en el canal (26), y que se puede liberar de una manera predeterminada para permitir que se pueda extraer de forma deslizable el pasador (24) del canal (26) a través del extremo (30) abierto;
 20 **caracterizado por que** el clip (22) con forma de C y el pasador (24) tienen superficies (46, 48) de acoplamiento que limitan el canal (26) adyacentes a al menos un lado de la ranura (32), las cuales están inclinadas formando un ángulo menor de 90 grados con la lengüeta o tira (34) y con la ranura (32) de tal manera que cuando el pasador (24) está situado dentro del canal (26) y la lengüeta o tira (34) se extiende a través de la ranura (32), y se ejerce una fuerza contra la lengüeta o tira (34) en una dirección para tirar del pasador hacia la ranura (32), se tirará de la superficie del clip (22) adyacente a la ranura (32) hacia la ranura (32) para impedir el paso del pasador (24) a través de ella.

25 2. El aparato (20) de la reivindicación 1, en el cual el al menos un elemento (38) de anclaje comprende una cubierta (60) situada por encima del extremo (30) abierto del clip (22) con forma de C.

30 3. El aparato (20) de la reivindicación 2, en el cual la cubierta (60) comprende un material de tela y está configurada para que se pueda mover manualmente desde una posición por encima del extremo (30) abierto para permitir el paso del pasador (24) hacia el interior del canal (26) y desde dicho canal.

35 4. El aparato (20) de la reivindicación 1, en el cual el al menos un elemento (38) de anclaje comprende una lengüeta (40) que se extiende desde el clip (22) con forma de C, que puede engranar de manera cooperativa con un receptáculo (42) del pasador (24), o que se puede alojar en dicho receptáculo (42), y que se puede extraer del mismo en un movimiento predeterminado.

40 5. El aparato (20) de la reivindicación 4, en el cual el clip (22) con forma de C y el pasador (24) son alargados, y la lengüeta (40) está situada en aproximadamente una parte central del clip (22) con forma de C.

6. El aparato (20) de la reivindicación 1, en el cual el canal (26) del clip (22) con forma de C y el pasador (24) tienen formas de D de acoplamiento cuando se observan desde el extremo (28) de los mismos.

45 7. El aparato (20) de la reivindicación 1, además **caracterizado por que** las superficies (46, 48) de acoplamiento que limitan el canal (26) adyacentes a al menos un lado de la ranura (32), están inclinadas formando un ángulo de 75-85 grados con la lengüeta o tira (34) y con la ranura (32).

50 8. El aparato (20) de la reivindicación 1, además **caracterizado por que** las superficies (46, 48) de acoplamiento están situadas en lados opuestos del canal (26), respectivamente.

9. El aparato (20) de la reivindicación 1, que comprende la prenda, en el cual la prenda comprende un chaleco (36), la primera posición comprende un cinturón o faja (50) del chaleco (36), y la segunda posición comprende un panel (52) frontal del chaleco (36).

55 10. El aparato (20) de la reivindicación 1, que comprende la prenda, en el cual la prenda comprende un chaleco (36), la primera posición comprende una correa (54) para el hombro del chaleco (36), y la segunda posición comprende un panel (52) frontal del chaleco (36).

60 11. El aparato (20) de la reivindicación 9, que comprende además un segundo clip (22) con forma de C que define un canal (26) abierto en al menos un extremo (28) del mismo, fijado a un elemento de entre un borde superior del panel (52) frontal del chaleco (36) y una correa (54) para el hombro;
 un segundo pasador (24) que se puede alojar de forma deslizable dentro del canal (26) del segundo clip (22) con forma de C a través del extremo (28) abierto del mismo para ensamblar entre sí el segundo clip (22) con forma de C y el segundo pasador (24), teniendo el segundo pasador (24) una segunda lengüeta o tira (34) fijada a lo largo de un lado del mismo que conecta el segundo pasador (24) a dicho otro elemento de entre el borde superior del panel (52) frontal y la correa (54) para el hombro y configurada para que se extienda a través de la ranura (32) del segundo clip

- (22) con forma de C cuando el segundo pasador (24) se aloja dentro del canal (26) del mismo, siendo la ranura (32) del segundo clip (22) con forma de C suficientemente pequeña para impedir el paso del segundo pasador (24) a través de ella; y
- 5 al menos un elemento (38) de anclaje asociado con uno de los elementos de entre el segundo clip (22) con forma de C y el segundo pasador (24), que puede engranar de manera cooperativa con el otro elemento de entre el segundo clip (22) con forma de C y el segundo pasador (24) para retener al segundo pasador (24) dentro del canal (26) del segundo clip (22) con forma de C, y que se puede liberar de una manera predeterminada para permitir que se pueda extraer de forma deslizable el segundo pasador (24) del canal (26) del segundo clip (22) con forma de C a través del extremo (28) abierto del mismo;
- 10 **caracterizado por que** el segundo clip (22) con forma de C y el segundo pasador (24) tienen superficies (46, 48) de acoplamiento que limitan el canal (26) adyacentes a al menos un lado de la ranura (32) del segundo clip (22) con forma de C, las cuales están inclinadas formando un ángulo menor de 90 grados con la lengüeta o tira (34) y con la ranura (32) del segundo clip (22) con forma de C, de tal manera que cuando el segundo pasador (24) está colocado dentro del canal (26) del segundo clip (22) con forma de C y la lengüeta o tira (34) del segundo pasador (24) se extiende a través de la ranura (32) del segundo clip (22) con forma de C, y se ejerce una fuerza contra la lengüeta o tira (34) en una dirección para tirar del segundo pasador (24) hacia la ranura (32) del segundo clip (22) con forma de C, se tirará de la superficie del segundo clip (22) adyacente a la ranura (32) hacia la ranura (32) para impedir el paso del segundo pasador (24) a través de ella.
- 15
- 20 12. El aparato (20) de la reivindicación 11, en el cual se puede poner el chaleco (36) deslizando los pasadores (24) hacia el interior de los canales (26) de los clips (22) con forma de C y engranando con los elementos (38) de anclaje, respectivamente, y se puede quitar liberando los elementos (38) de anclaje y deslizando los pasadores (24) fuera de los clips (22).
- 25 13. El aparato (20) de la reivindicación 11, en el cual el canal (26) del segundo clip (22) con forma de C y el segundo pasador (24) tienen formas de D aptas para acoplamiento cuando se observan desde el extremo (28) de los mismos.
- 30 14. El aparato (20) de la reivindicación 13, además **caracterizado por que** las superficies (46, 48) de acoplamiento que limitan el canal (26) adyacentes a al menos un lado de la ranura (32) del segundo clip (22) con forma de C están inclinadas formando un ángulo de 75-85 grados con la lengüeta o tira (34) y con la ranura (32) del mismo.
- 35 15. El aparato (20) de la reivindicación 13, además **caracterizado por que** las superficies (46, 48) de acoplamiento están situadas en lados opuestos del canal (26), respectivamente.

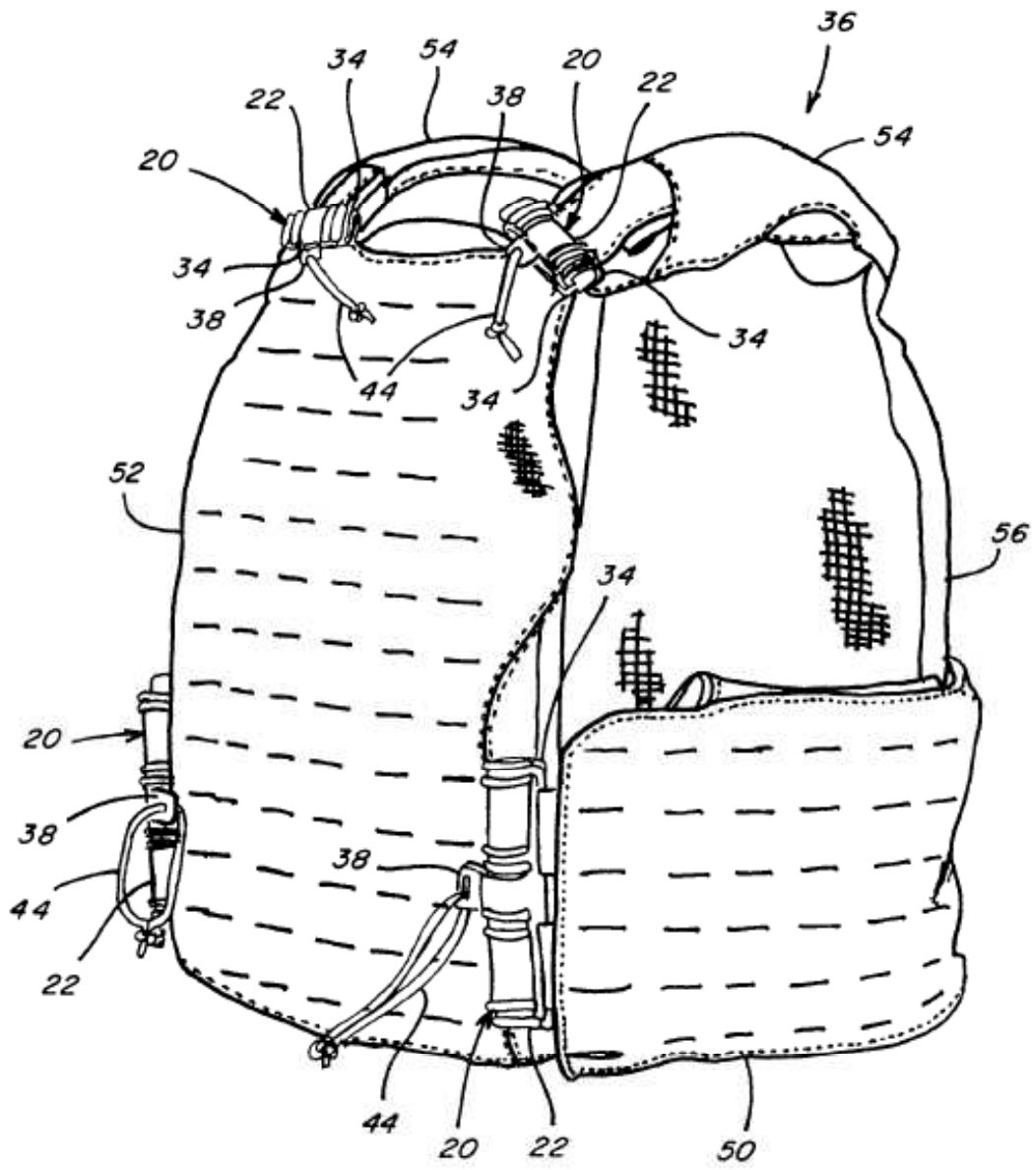


Fig. 1

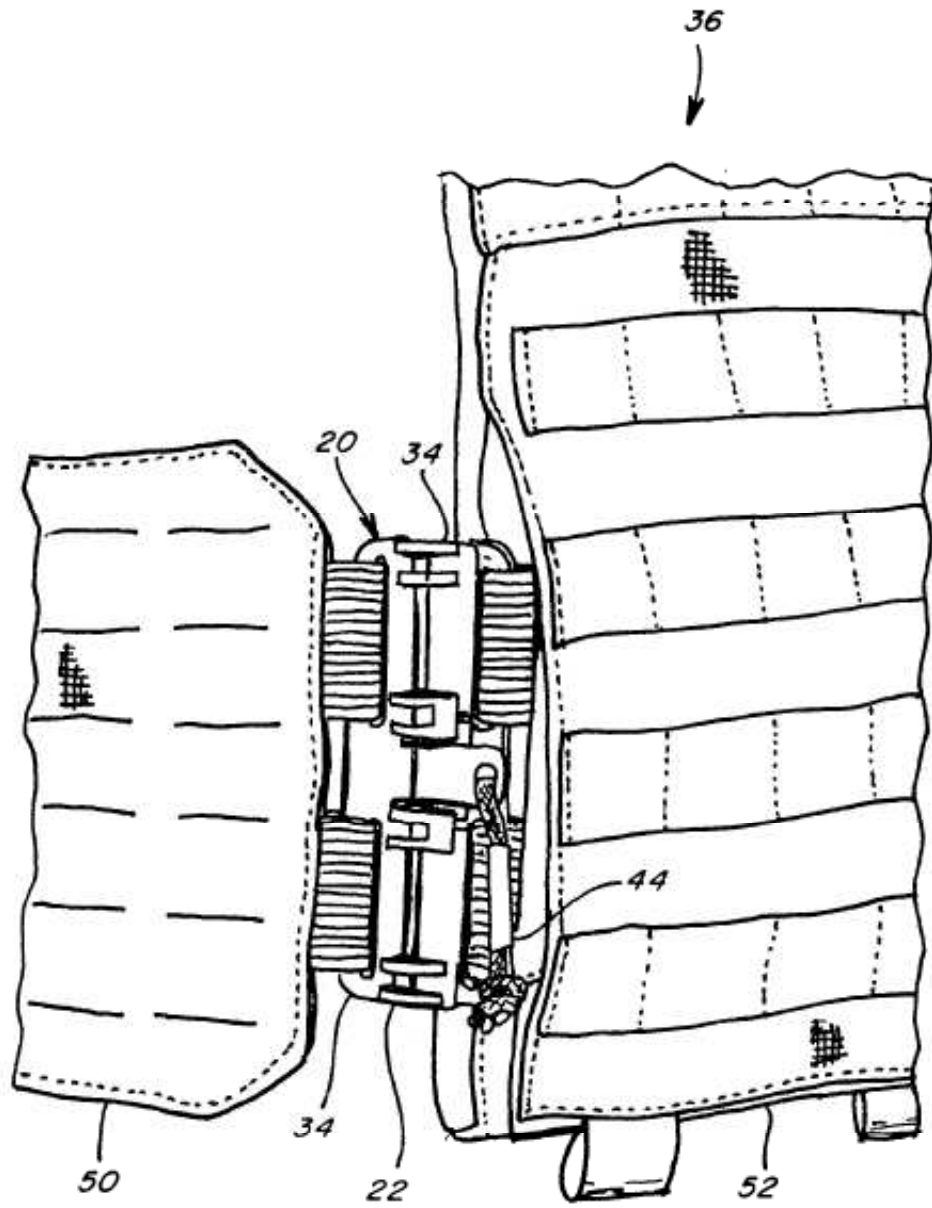


Fig. 2

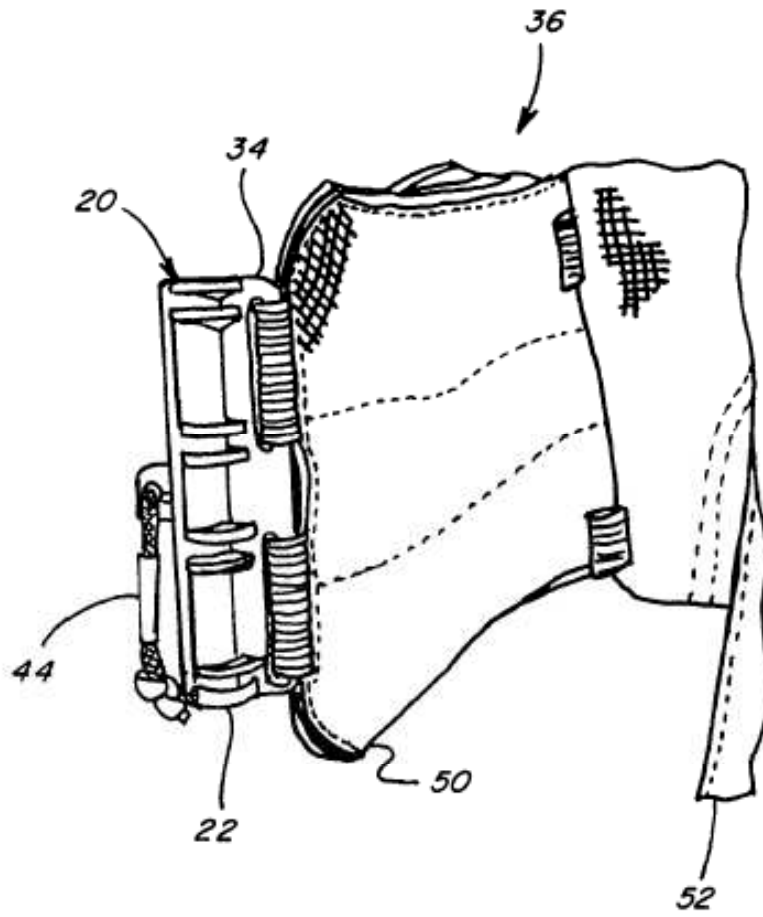


Fig. 3

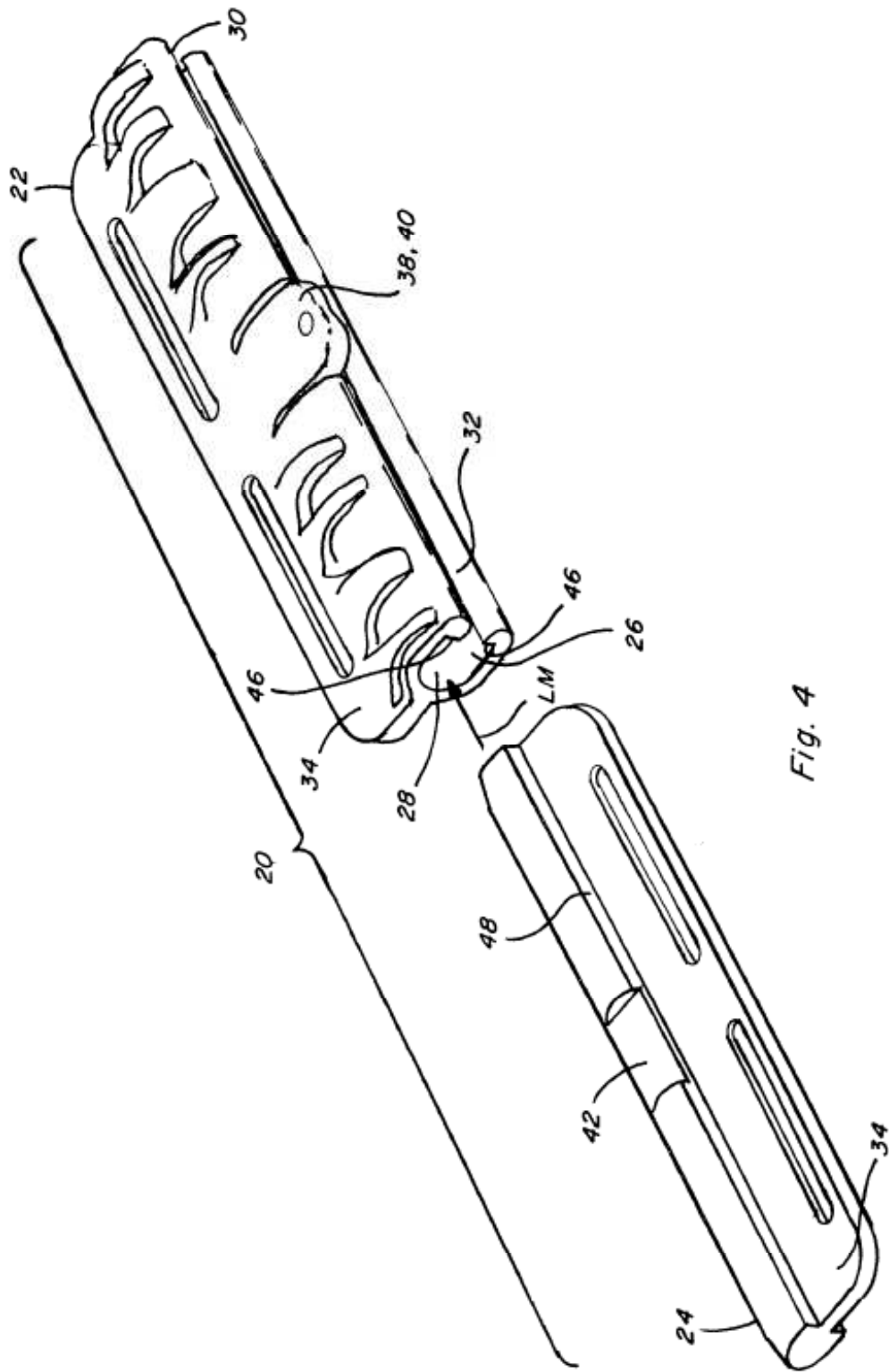
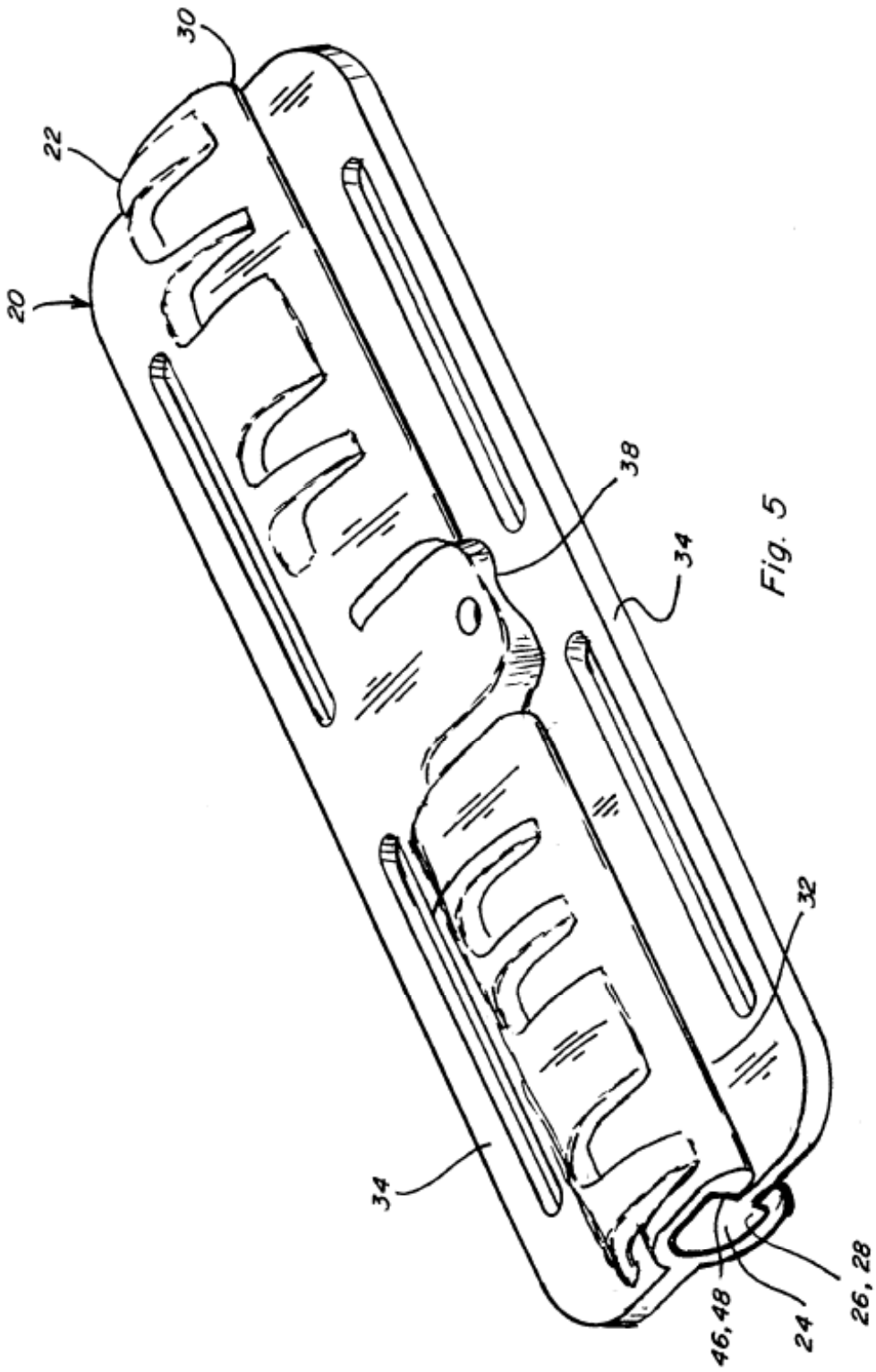


Fig. 4



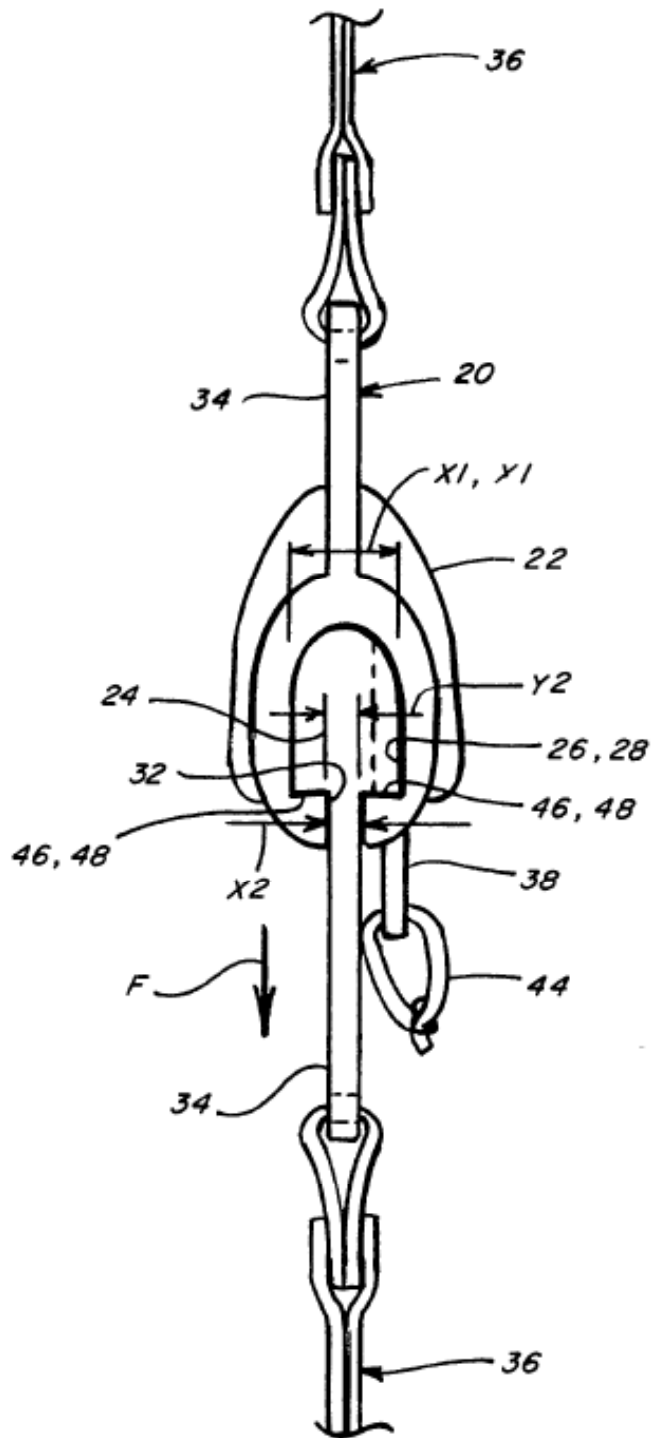


Fig. 6

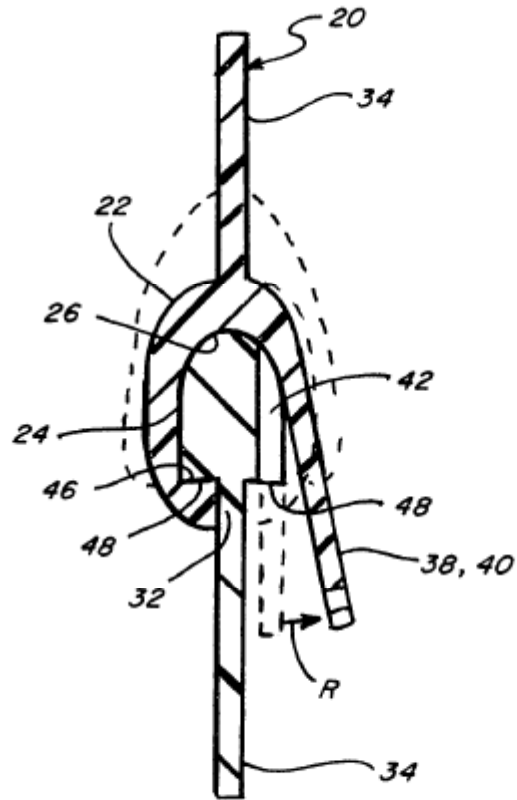


Fig. 7

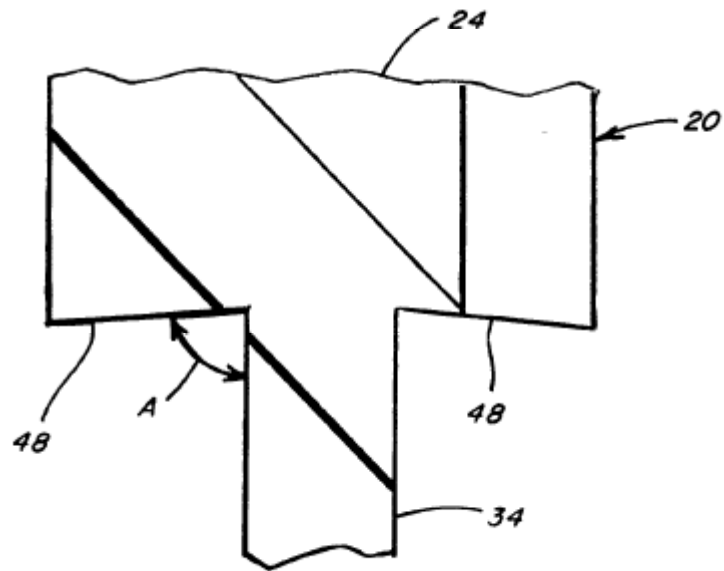


Fig. 8

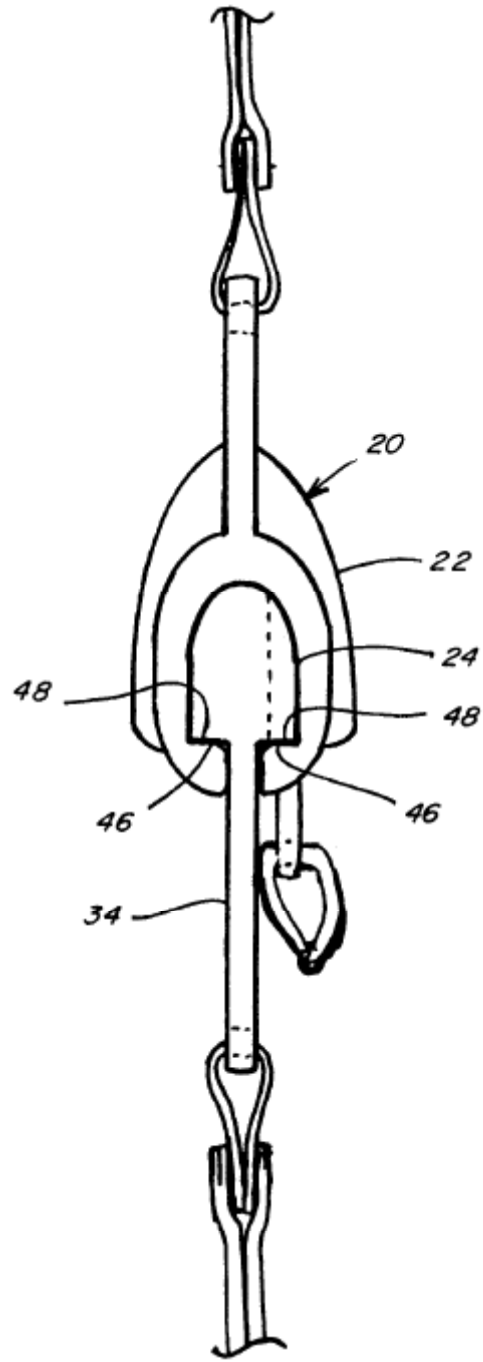


Fig. 9

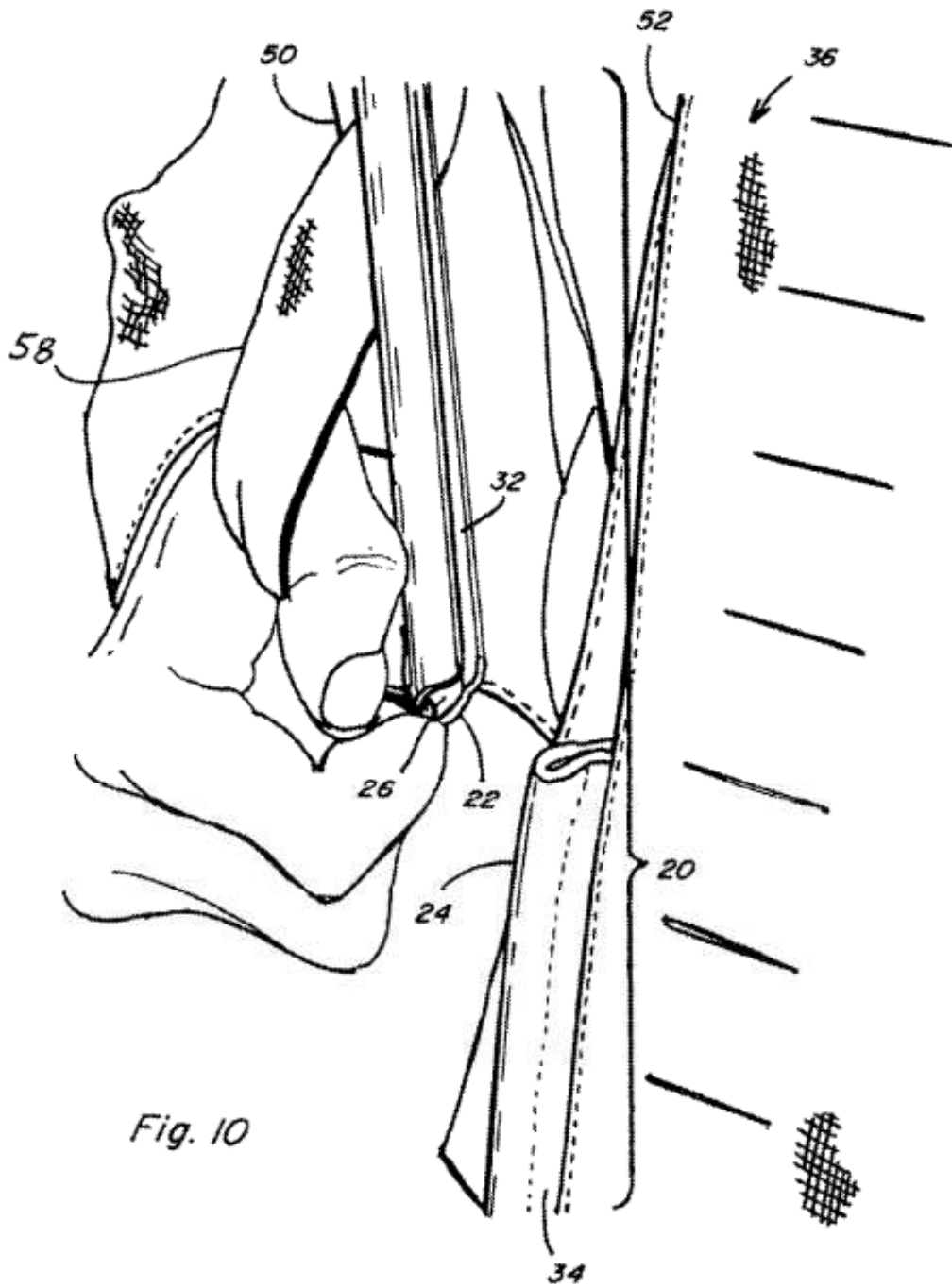
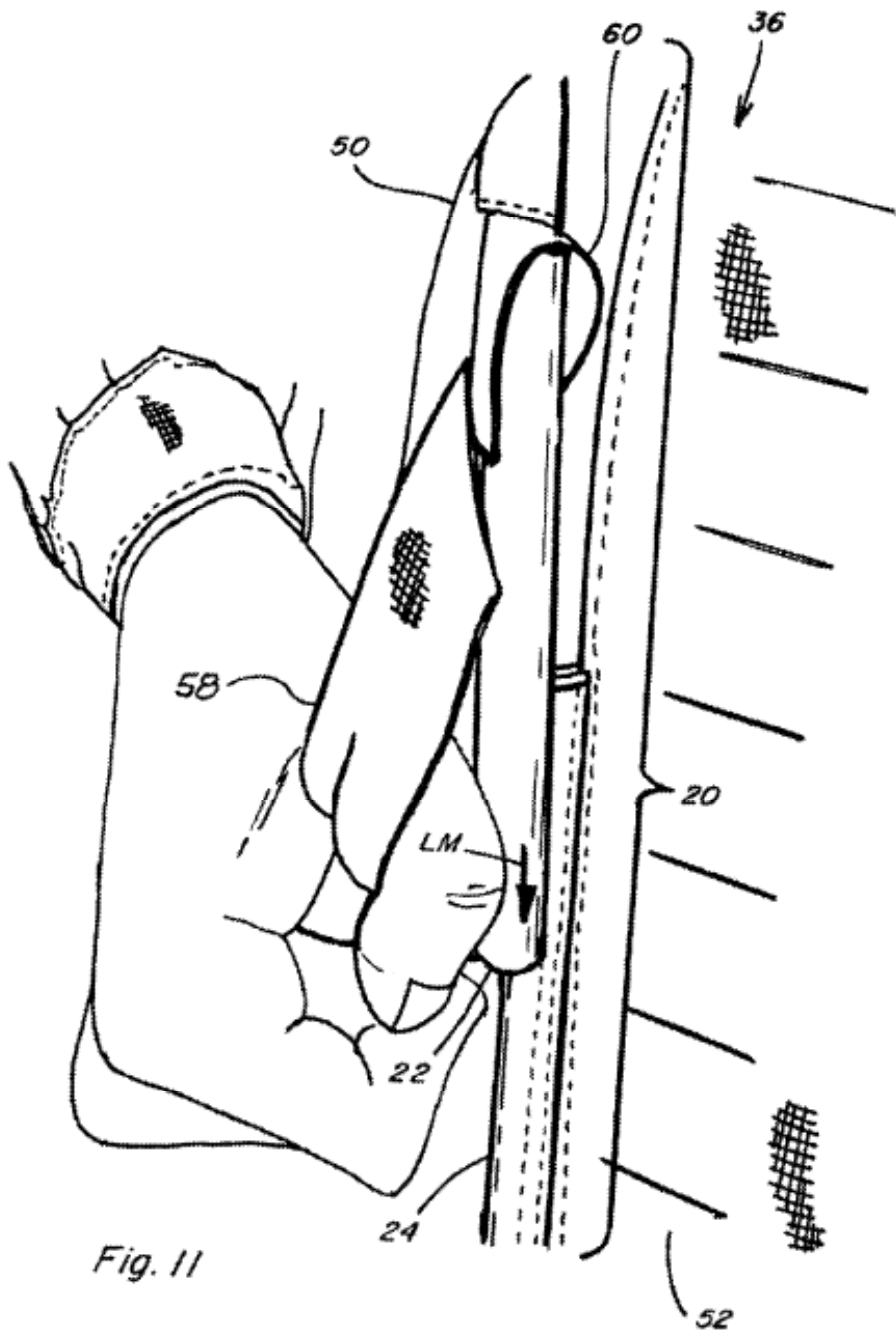


Fig. 10



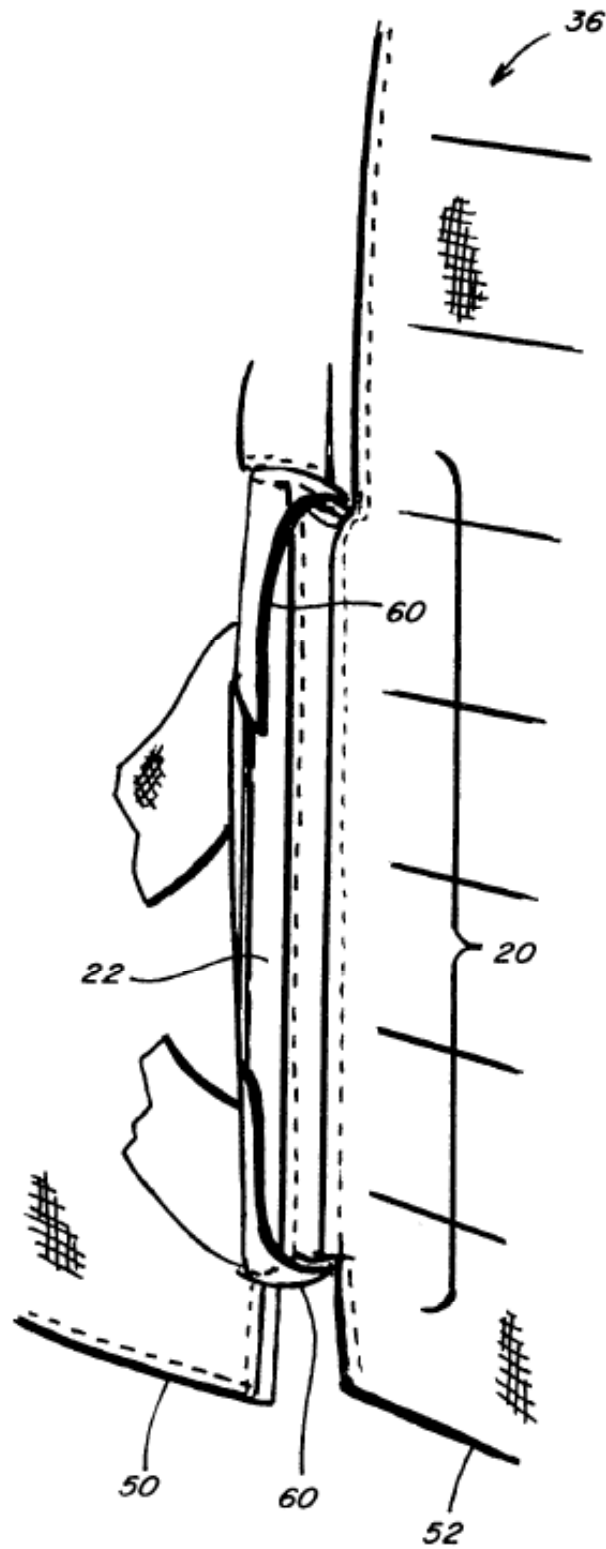


Fig. 12

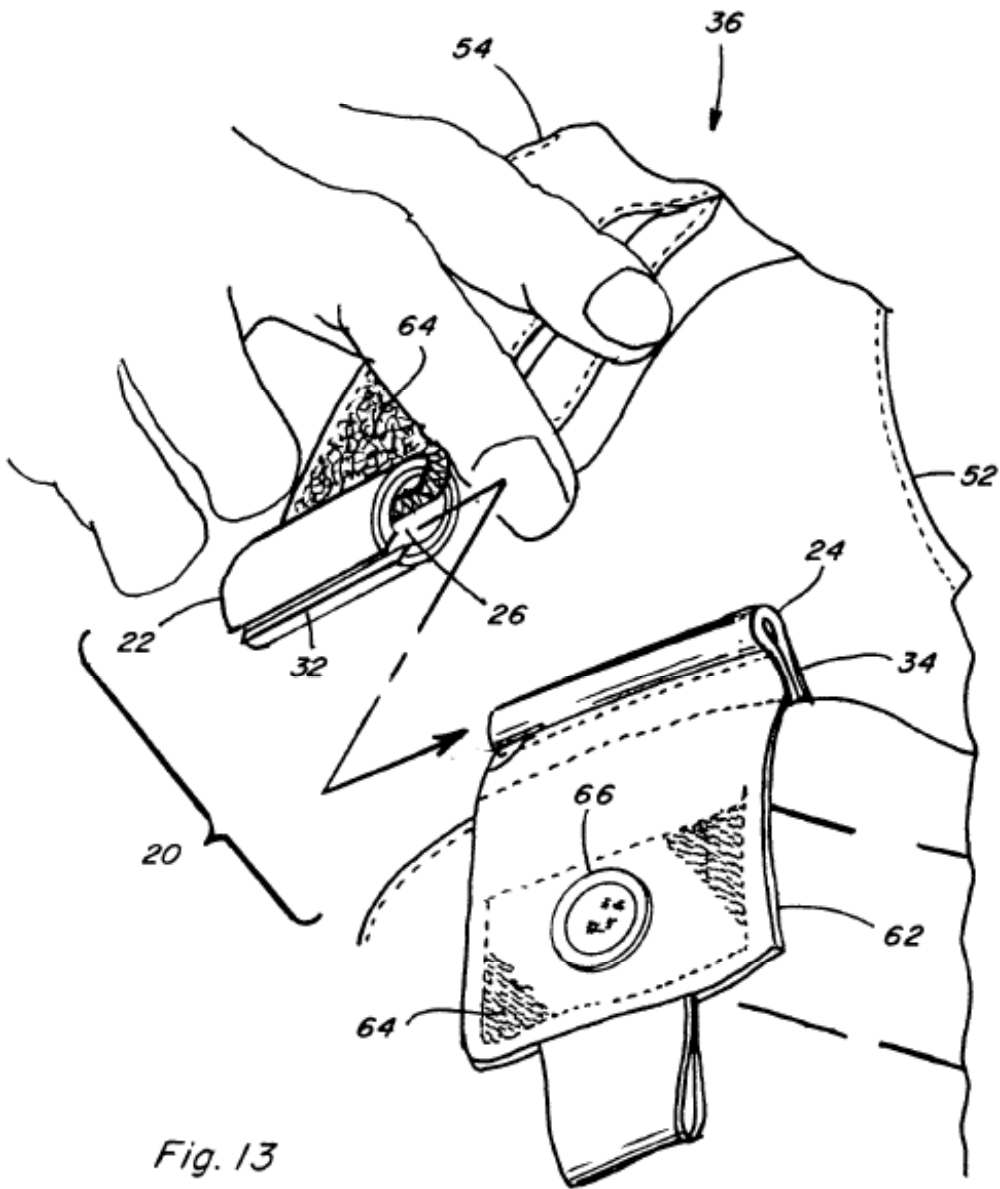


Fig. 13

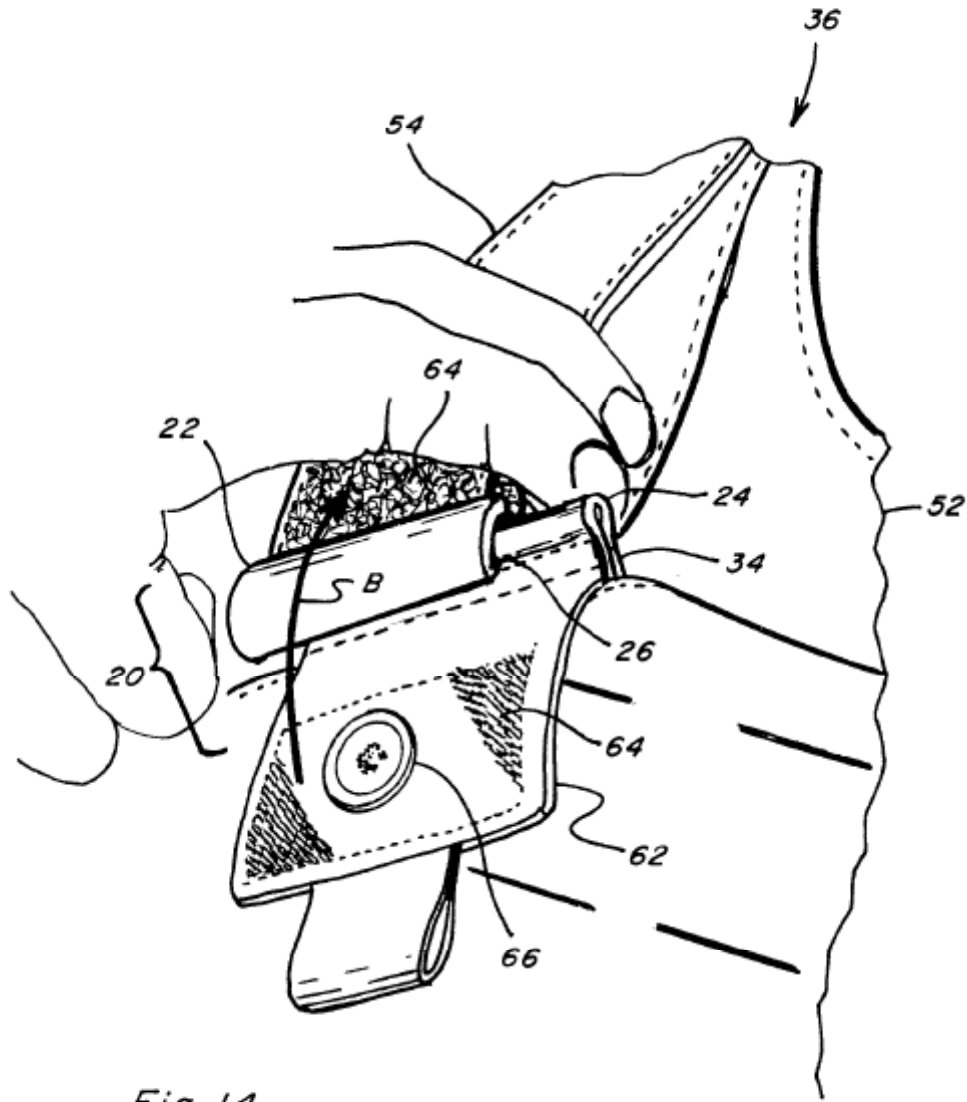


Fig. 14