

19



Bureau voor de  
Industriële Eigendom  
Nederland

11 1001766

12 C OCTROOI<sup>20</sup>

21 Aanvraag om octrooi: 1001766

51 Int.Cl.<sup>6</sup>  
A47C1/04, A47C1/11

22 Ingediend: 28.11.95

41 Ingeschreven:  
30.05.97 I.E. 97/08

73 Octrooihouder(s):  
Kiela Metaalwarenfabriek B.V. te Driebruggen.

47 Dagtekening:  
29.07.97

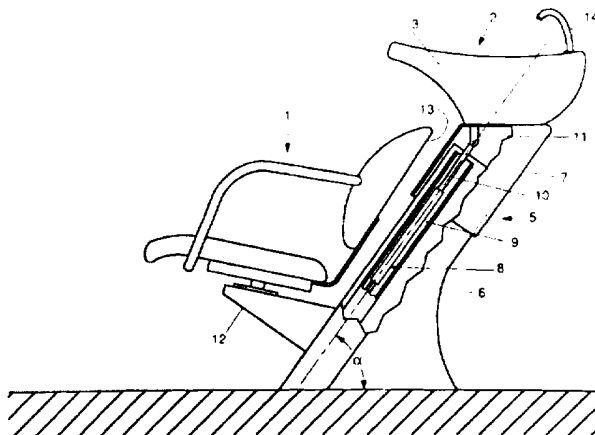
72 Uitvinder(s):  
Willem Kiela te Driebruggen

45 Uitgegeven:  
01.10.97 I.E. 97/10

74 Gemachtigde:  
Ir. Th.A.H.J. Smulders c.s. te 2587 BN Den  
Haag.

54 Samenstel omvattende een stoel en een wasbak.

57 De uitvinding heeft betrekking op een samenstel omvattende een stoel en een wasbak voor het wassen van haar, waarbij de wasbak is voorzien van een nekuitsparing en instelbaar op een zuil is aangebracht, waarbij de wasbak in een in hoofdzaak stationaire stand op de zuil is aangebracht en de zuil uit ten minste twee delen bestaat, die ten opzichte van elkaar beweegbaar zijn, een en ander zodanig, dat de wasbak in hoogte ten opzichte van de stoel verstelbaar is.



NL C 1001766

De inhoud van dit octrooi komt overeen met de oorspronkelijk ingediende beschrijving met conclusie(s) en eventuele tekeningen.

Titel: Samenstel omvattende een stoel en een wasbak

De uitvinding heeft betrekking op een samenstel omvattende een stoel en een wasbak voor het wassen van haar, waarbij de wasbak is voorzien van een nekuitsparing en instelbaar op een zuil is aangebracht.

5 Een dergelijk uit de praktijk bekend samenstel wordt, bijvoorbeeld in een kapsalon, gebruikt voor het wassen van haar. Bij het bekende samenstel is de naar de klant gerichte voorzijde van de wasbak voorzien van een nekuitsparing teneinde zo optimaal mogelijk op en rond het hoofd van de  
10 klant aan te sluiten. Bij het wassen van het haar neemt de kapper of kapster plaats aan de achterzijde van de wasbak. Teneinde de wasbak en daarmee de nekuitsparing in hoogte te kunnen aanpassen afhankelijk van de lengte en zitpositie van de desbetreffende klant, is de wasbak naar de voor- en achter-  
15 zijde toe rond een horizontale as zwenkbaar of kantelbaar met de zuil verbonden.

Deze constructie heeft echter het nadeel, dat de wasbak moeizaam op de hoogtepositie van het hoofd van een klant is af te stellen. Tevens wordt als gevolg van het zwenken van de  
20 wasbak naar de voor- respectievelijk achterzijde het laagste punt van de wasbak, waar zich normaliter de waterafvoer bevindt, verplaatst, waardoor het leeglopen van de wasbak niet meer is gegarandeerd. Bij een extreem zwenken van de wasbak, bijvoorbeeld bij een extreem kleine klant, naar de voorkant,  
25 bestaat zelfs de kans, dat het in de wasbak aanwezige water via de rand aan de zijde van de nekuitsparing overloopt.

De uitvinding beoogt een samenstel van een stoel en een wasbak van het in de aanhef bedoelde type te verschaffen, waarbij de genoemde nadelen zijn vermeden.

30 Dit wordt overeenkomstig de uitvinding bereikt doordat de wasbak in een in hoofdzaak stationaire stand op de zuil is aangebracht en de zuil uit ten minste twee delen bestaat, die ten opzichte van elkaar beweegbaar zijn, een en ander zodanig, dat de wasbak in hoogte ten opzichte van de stoel verstelbaar

is. Daarbij is de wasbak bij voorkeur in een horizontale stand opgesteld.

Door de maatregelen volgens de uitvinding wordt een samenstel verschaft waarbij de wasbak op een snelle en gemakkelijk wijze in een juiste hoogtepositie voor de klant kan worden gebracht en daarbij in hoofdzaak gelijk gericht, meer in het bijzonder horizontaal blijft onafhankelijk van de lichaamslengte en -houding van de klant. Tevens wordt een in alle hoogtestanden van de wasbak optimale waterafvoer bereikt, waarbij de kans op overlopen van de wasbak wordt voorkomen en een hygiënische toepassing van het samenstel van stoel en wasbak wordt gewaarborgd.

Teneinde een gemakkelijk te bedienen en hygiënisch samenstel te verschaffen, zijn de ten minste twee zuildelen telescopisch in en uit elkaar schuifbaar opgesteld.

Een bijzonder gemakkelijke zithouding voor de klant wordt bereikt wanneer de wasbak verstelbaar is in een zuilrichting met een hellingshoek van, bijvoorbeeld tussen de 45° en 65°, bij voorkeur 57°.

Teneinde een verschuiven van de stoel ten opzichte van de wasbak te voorkomen verdient het de voorkeur, dat de zuil met de stoel is verbonden. Daarbij bezit de rugleuning in een bijzonder eenvoudige uitvoeringsvorm eenzelfde hellingshoek als de richting waarlangs de wasbak verstelbaar is. Voor het verrichten van andere werkzaamheden dan het wassen van haar, zoals bijvoorbeeld het föhnen of knippen van haar, kan het voordelig zijn dat de hellingshoek van een rugleuning van de stoel instelbaar is ten opzichte van die van de zuil.

Er zijn verschillende mogelijkheden om de wasbak in hoogte te kunnen verstellen, bijvoorbeeld door een trapsgewijs verplaatsen of een continue beweging door middel van een schroefspindel. Voor een bijzonder gemakkelijke en nauwkeurige hoogteverstelling is het samenstel voorzien van een gasveer voor het langs elkaar heen bewegen van de twee zuildelen.

De uitvinding zal in het hierna volgende nader worden toegelicht aan de hand van een uitvoeringsvoorbeeld van een

samenstel een stoel en een wasbak onder verwijzing naar de tekening. Hierin toont:

figuur 1 een zij-aanzicht van een samenstel volgens de uitvinding; en

5       figuur 2 een zij-aanzicht van een samenstel volgens de uitvinding waarbij de wasbak is weergegeven in een verhoogde stand.

In de figuren zijn overeenkomstige onderdelen aangegeven met dezelfde verwijzingscijfers. Figuur 1 toont een zij-  
10       aanzicht van een samenstel dat is voorzien van een stoel 1 en een wasbak 2. De wasbak 2 bezit een uitsparing 3 voor het nekgedeelte van een klant 4 met het te wassen haar. De wasbak 2 is daarbij horizontaal aangebracht op een zuil 5. De  
15       zuil 5 bestaat daarbij uit twee delen, een voetgedeelte 6 en een schuifgedeelte 7, die telescopisch ten opzichte van elkaar beweegbaar zijn. Daarbij is de onderkant van de wasbak 2, die op het schuifgedeelte 7 is bevestigd, voorzien van een bevestigingsmiddel 11. In de binnenruimte van het voetgedeelte 6 is een gasveer 8 geplaatst, die op bekende, niet  
20       nader weergegeven wijze door een kapster of kapper kan worden bediend. Een in een cilinder 9 beweegbare zuigerstang 10 is gekoppeld met het bevestigingsmiddel 11. De stoel 1 is aangebracht op een aanzetstuk 12, dat vast is verbonden met de zuil 5. Daarbij is een rugleuning 13 onder eenzelfde hellings-  
25       hoek  $\alpha$ , bij voorkeur  $57^\circ$ , opgesteld als de zuil 5. De rugleuning 13 is op niet nader weergegeven wijze verstelbaar om een horizontale as. Op de wasbak 2 is tevens een op zich bekende uittrekbare waterkraan 14 geplaatst. De werking van dit samenstel van stoel en wasbak, dat in figuur 1 in de  
30       laagste stand van de wasbak 2 is getoond, wordt nader toegelicht aan de hand van figuur 2.

Figuur 2 toont in een zij-aanzicht het samenstel volgens de uitvinding waarbij de zuil 5 ten behoeve van een relatief lange klant in een uitgeschoven toestand is weergegeven.  
35       Hiervoor is de gasveer 8 in werking gezet, waarbij de zuigerstang 10 ten opzichte van de cilinder 9 zodanig is verplaatst, dat de wasbak 2 in een hogere stand is gebracht, waarbij de

**10 01 766.**

wasbak zijn in hoofdzaak horizontale positie behoudt. Zoals uit figuur 2 in vergelijking met figuur 1 blijkt, neemt een grote klant daarbij eenzelfde zithouding in als een kleine klant. Een verder voordeel is, dat het te wassen haar van een  
5 klant zich steeds in eenzelfde horizontale werkvlak bevindt als de door een kapster of kapper te gebruiken accessoires, zoals bijvoorbeeld de op de wasbak 2 geplaatste waterkraan 14. Het laagste punt van de wasbak 2 blijft echter, ongeacht een bepaalde hoogtepositie, altijd het laagste punt, hetgeen  
10 garandeert dat de afvoer van het water uit de wasbak bij een verstellen van de hoogtepositie geen problemen veroorzaakt.

Het spreekt voor zich dat er binnen het kader van de uitvinding als neergelegd in de bijgaande conclusies nog vele wijzigingen en varianten mogelijk zijn. Zo kan bijvoorbeeld de  
15 enkele gasveer worden vervangen door twee naast elkaar geplaatste gasveren hetgeen het schrankgevaar in hoogteverstelling van de wasbak vrijwel elimineert. Verder is het mogelijk in plaats van telescopisch in en uit elkaar schuifbare zuildelen twee op afstand gelegen zuildelen te  
20 gebruiken die door een elastisch, eventueel harmonica-vormig deel onderling zijn verbonden, en die bijvoorbeeld door middel van een schroefspindel ten opzichte van elkaar kunnen worden bewogen. Door de zitting en de rugleuning van de stoel ten opzichte van elkaar of gezamenlijk ten opzichte van het  
25 aanzetstuk 12 instelbaar scharnierbaar om een horizontale as uit te voeren kan de klant na het voltooien van de wasbehandeling in een meer verticale stand worden gebracht voor het uitvoeren van verdere behandelingen. Hiertoe kan het tevens voordelen bieden de zitting met leuning scharnierbaar  
30 om een verticale as op te stellen, zodat na de wasbehandeling de stoel met de klant over bijvoorbeeld 90° tot buiten het bereik van de wasbak kan worden verdraaid.

10 01 766.

## CONCLUSIES

1. Samenstel omvattende een stoel en een wasbak voor het wassen van haar, waarbij de wasbak is voorzien van een nek-uitsparing en instelbaar op een zuil is aangebracht, met het kenmerk, dat de wasbak (2) in een in hoofdzaak stationaire stand op de zuil (5) is aangebracht en de zuil (5) uit ten minste twee delen (6, 7) bestaat, die ten opzichte van elkaar beweegbaar zijn, een en ander zodanig, dat de wasbak (2) in hoogte ten opzichte van de stoel (1) verstelbaar is.
2. Samenstel volgens conclusie 1, met het kenmerk, dat de ten minste twee zuildelen (6, 7) telescopisch in en uit elkaar schuifbaar zijn.
3. Samenstel volgens conclusie 2 of 3, met het kenmerk, dat de wasbak (2) verstelbaar is in een zuilrichting met een hellingshoek ( $\alpha$ ) van, bijvoorbeeld tussen de  $45^\circ$  en  $65^\circ$ , bij voorkeur  $57^\circ$ .
4. Samenstel volgens ten minste één der voorgaande conclusies, met het kenmerk, dat de zuil (5) met de stoel (1) is verbonden.
5. Samenstel volgens conclusie 4, met het kenmerk, dat de rugleuning (13) van de stoel (1) eenzelfde hellingshoek ( $\alpha$ ) bezit als de richting waarlangs de wasbak verstelbaar is.
6. Samenstel volgens conclusie 4, met het kenmerk, dat de stoel (1) een rugleuning (13) heeft, waarvan de hellingshoek ( $\alpha$ ) instelbaar is ten opzichte van die van de zuil (5).
7. Samenstel volgens ten minste één der voorgaande conclusies, met het kenmerk, dat het samenstel is voorzien van een gasveer (8) voor het langs elkaar heen bewegen van de twee zuildelen (6, 7) van de zuil (5).

**1001766.**

10 017 000

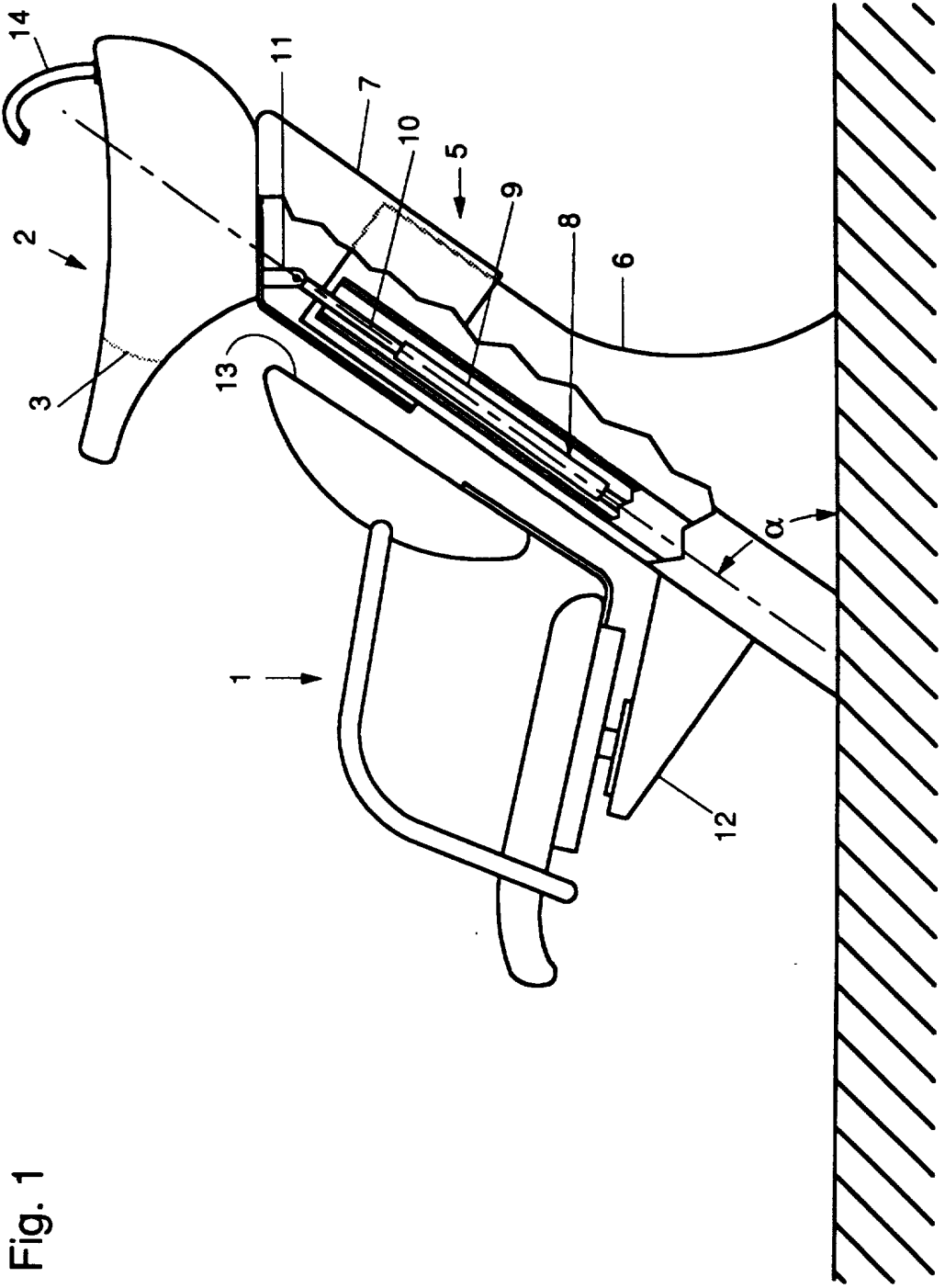


Fig. 1

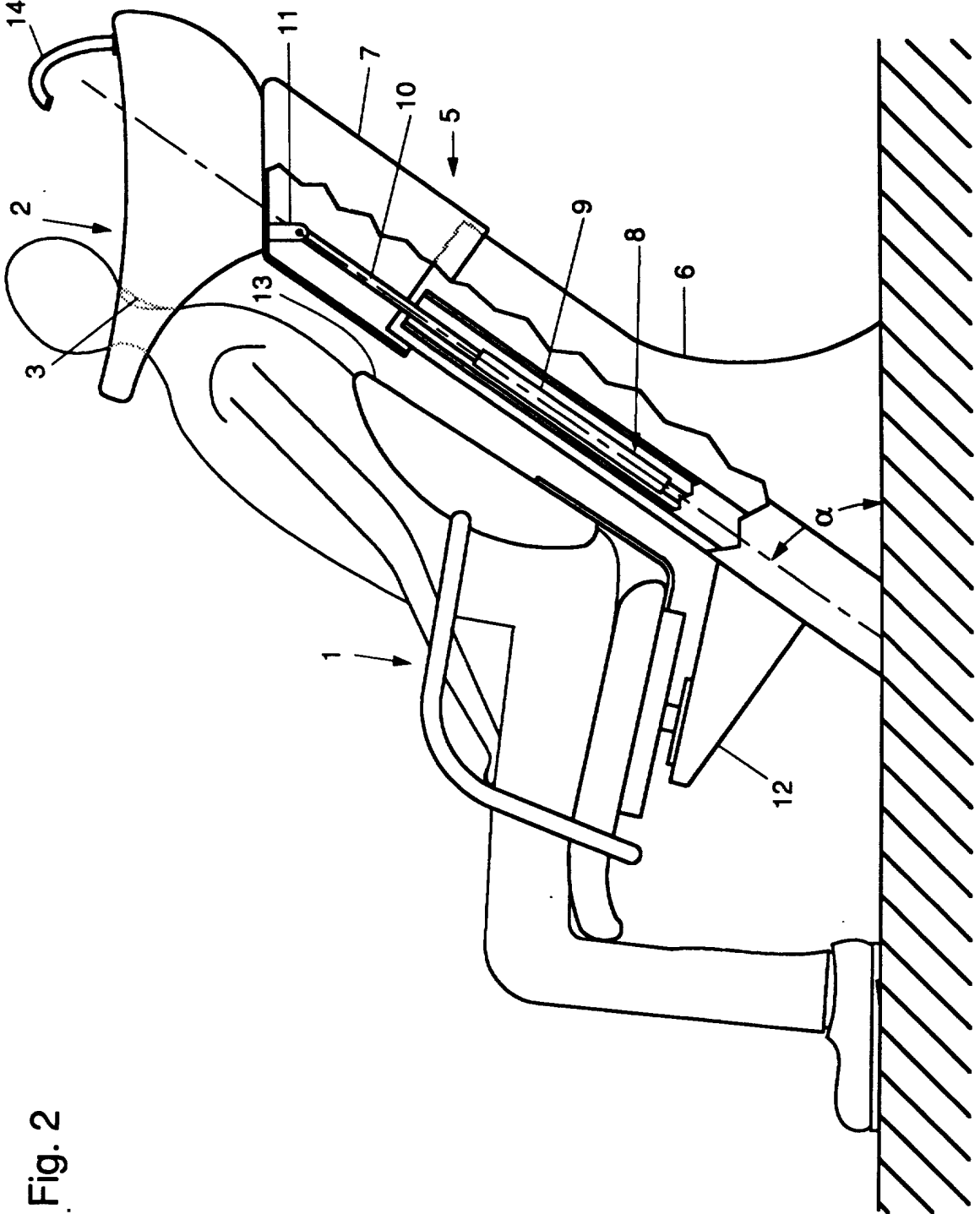


Fig. 2

10 01766.

**SAMENWERKINGSVERDRAG (PCT)  
RAPPORT BETREFFENDE  
NIEUWHEIDSONDERZOEK VAN INTERNATIONAAL TYPE**

<b>IDENTIFIKATIE VAN DE NATIONALE AANVRAGE</b>	<b>Kenmerk van de aanvrager of van de gemachtigde</b>  Nw 8306
<b>Nederlandse aanvrage nr.</b>  1001766	<b>Indieningsdatum</b>  28 november 1995
	<b>Ingeroepen voorrangsdatum</b>
<b>Aanvrager (Naam)</b>  KIELA METAALWARENFABRIEK B.V.	
<b>Datum van het verzoek voor een onderzoek van internationaal type</b>  --	<b>Door de instantie voor Internationaal Onderzoek (ISA) aan het verzoek voor een onderzoek van internationaal type toegekend nr.</b>  SN 27213 NL
<b>I. CLASSIFICATIE VAN HET ONDERWERP</b> (bij toepassing van verschillende classificaties, alle classificatiesymbolen opgeven)	
Volgens de internationale classificatie (IPC)	
Int. Cl. <sup>6</sup> : A 47 C 1/04	
<b>II. ONDERZOCHE GEBIEDEN VAN DE TECHNIEK</b>	
<b>Onderzochte minimum documentatie</b>	
<b>Classificatiesysteem</b>	<b>Classificatiesymbolen</b>
Int. Cl. <sup>6</sup>	A 47 C
<b>Onderzochte andere documentatie dan de minimum documentatie voor zover dergelijke documenten in de onderzochte gebieden zijn opgenomen</b>	
III. <input type="checkbox"/> <b>GEEN ONDERZOEK MOGELIJK VOOR BEPAALDE CONCLUSIES</b> (opmerkingen op aanvullingsblad)	
IV. <input type="checkbox"/> <b>GEBREK AAN EENHEID VAN UITVINDING</b> (opmerkingen op aanvullingsblad)	

VERSLAG VAN HET NIEUWHEIDSONDERZOEK VAN  
INTERNATIONAAL TYPE

Nummer van het verzoek om een nieuwheidsonderzoek

NL 1001766

A. CLASSIFICATIE VAN HET ONDERWERP  
IPC 6 A47C1/04

Volgens de Internationale Classificatie van octrooien (IPC) of zowel volgens de nationale classificatie als volgens de IPC.

B. ONDERZOCHETE GEBIEDEN VAN DE TECHNIEK

Onderzochte minimum documentatie (classificatie gevolgd door classificatiesymbolen)  
IPC 6 A47C

Onderzochte andere documentatie dan de minimum documentatie, voor dergelijke documenten, voor zover dergelijke documenten in de onderzochte gebieden zijn opgenomen

Tijdens het internationaal nieuwheidsonderzoek geraadpleegde elektronische gegevensbestanden (naam van de gegevensbestanden en, waar uitvoerbaar, gebruikte trefwoorden)

C. VAN BELANG GEACHTE DOCUMENTEN

Categorie *	Geciteerde documenten, eventueel met aanduiding van speciaal van belang zijnde passages	Van belang voor conclusie nr.
X	DE 15 54 035 A (NUBERT) 20 November 1969 zie het gehele document	1
A	---	2-7
X	DE 14 57 417 A (HAUKE) 6 November 1969 zie het gehele document	1
A	-----	2-7

Verdere documenten worden vermeld in het vervolg van vak C.

Leden van dezelfde octrooifamilie zijn vermeld in een bijlage

\* Speciale categorieën van aangehaalde documenten

"A" document dat de algemene stand van de techniek weergeeft, maar niet beschouwd wordt als zijnde van bijzonder belang

"E" eerder document, maar gepubliceerd op de datum van indiening of daarna

"L" document dat het beroep op een recht van voorrang aan twijfel onderhevig maakt of dat aangehaald wordt om de publicatiedatum van een andere aanhaling vast te stellen of om een andere reden zoals aangegeven

"O" document dat betrekking heeft op een mondelinge uiteenzetting, een gebruik, een tentoonstelling of een ander middel

"P" document gepubliceerd voor de datum van indiening maar na de ingeroepen datum van voorrang

"T" later document, gepubliceerd na de datum van indiening of datum van voorrang en niet in strijd met de aanvraag, maar aangehaald ter verduidelijking van het principe of de theorie die aan de uitvinding ten grondslag ligt

"X" document van bijzonder belang; de uitvinding waarvoor uitsluitende rechten worden aangevraagd kan niet als nieuw worden beschouwd of kan niet worden beschouwd op inventiviteit te berusten

"Y" document van bijzonder belang; de uitvinding waarvoor uitsluitende rechten worden aangevraagd kan niet worden beschouwd als inventief wanneer het document beschouwd wordt in combinatie met één of meerdere soortgelijke documenten, en deze combinatie voor een deskundige voor de hand ligt

"&" document dat deel uitmaakt van dezelfde octrooifamilie

Datum waarop het nieuwheidsonderzoek van internationaal type werd voltooid

4 Maart 1997

Verzenddatum van het rapport van het nieuwheidsonderzoek van internationaal type

Naam en adres van de instantie

European Patent Office, P.B. 5818 Patentlaan 2  
NL - 2280 HV Rijswijk  
Tel. (+ 31-70) 340-2040, Tx. 31 651 epo nl,  
Fax (+ 31-70) 340-3016

De bevoegde ambtenaar

Vandevondele, J

3

VERSLAG VAN HET NIEUWHEIDSONDERZOEK VAN  
INTERNATIONAAL TYPE  
Informatie over leden van dezelfde octrooifamilie

Nummer van het verzoek om een nieuwheidsonderzoek  
NL 1001766

In het rapport genoemd octrooigeschrift	Datum van publicatie	Overeenkomend(e) geschrift(en)	Datum van publicatie
DE 1554035 A	20-11-69	GEEN	
DE 1457417 A	06-11-69	GEEN	