

(12) 특허협력조약에 의하여 공개된 국제출원

(19) 세계지식재산권기구
국제사무국

(43) 국제공개일
2012년 9월 13일 (13.09.2012)



(10) 국제공개번호
WO 2012/121520 A3

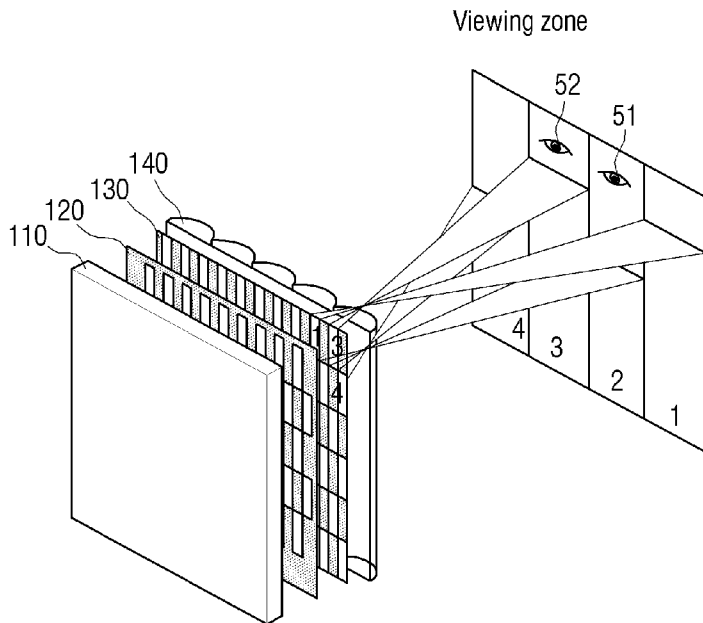
- (51) 국제특허분류: *G02B 27/22* (2006.01) *H04N 13/04* (2006.01)
 - (21) 국제출원번호: PCT/KR2012/001588
 - (22) 국제출원일: 2012년 3월 2일 (02.03.2012)
 - (25) 출원언어: 한국어
 - (26) 공개언어: 한국어
 - (30) 우선권정보: 61/449,221 2011년 3월 4일 (04.03.2011) US
 - (71) 출원인 (US 을(를) 제외한 모든 지정국에 대하여): **삼성 전자 주식회사 (SAMSUNG ELECTRONICS CO., LTD.)** [KR/KR]; 경기도 수원시 영통구 삼성로 129, 443-742 Gyeonggi-do (KR).
 - (72) 발명자; 겸
 - (75) 발명자/출원인 (US 에 한하여): **세스타세르게이 (SHESTAK, Sergey)** [RU/KR]; 경기도 수원시 영통구 영통 1 동 황골마을 2 단지아파트 쌍용 APT 250-1302, 443-744 Gyeonggi-do (KR). **김대식 (KIM, Dae-sik)** [KR/KR]; 경기도 화성시 반송동 نار우마을월드메르디앙아파트 641-602, 445-753 Gyeonggi-do (KR). **차경훈 (Cha, Kyung-hoon)** [KR/KR]; 경기도 용인시 기흥읍 영덕리 신일아파트 102 동 304 호 449-741, Gyeonggi-do (KR).
 - (74) 대리인: **정홍식 (JEONG, Hong-sik)**; 서울 서초구 서초동 1600-3 대림빌딩 8층, 137-877 Seoul (KR).
 - (81) 지정국 (별도의 표시가 없는 한, 가능한 모든 종류의 국내 권리의 보호를 위하여): AE, AG, AL, AM, AO, AT, AU, AZ, BA, BB, BG, BH, BR, BW, BY, BZ, CA, CH, CL, CN, CO, CR, CU, CZ, DE, DK, DM, DO, DZ, EC, EE, EG, ES, FI, GB, GD, GE, GH, GM, GT, HN, HR, HU, ID, IL, IN, IS, JP, KE, KG, KM, KN, KP, KR, KZ, LA, LC, LK, LR, LS, LT, LU, LY, MA, MD, ME, MG, MK, MN, MW, MX, MY, MZ, NA, NG, NI, NO, NZ, OM, PE, PG, PH, PL, PT, QA, RO, RS, RU, RW, SC, SD, SE, SG, SK, SL, SM, ST, SV, SY, TH, TJ, TM, TN, TR, TT, TZ, UA, UG, US, UZ, VC, VN, ZA, ZM, ZW.
 - (84) 지정국 (별도의 표시가 없는 한, 가능한 모든 종류의 국내 권리의 보호를 위하여): ARIPO (BW, GH, GM, KE, LR, LS, MW, MZ, NA, RW, SD, SL, SZ, TZ, UG, ZM, ZW), 유라시아 (AM, AZ, BY, KG, KZ, MD, RU, TJ, TM), 유럽 (AL, AT, BE, BG, CH, CY, CZ, DE, DK, EE, ES, FI, FR, GB, GR, HR, HU, IE, IS, IT, LT, LU, LV, MC, MK, MT, NL, NO, PL, PT, RO, RS, SE, SI, SK, SM, TR), OAPI (BF, BJ, CF, CG, CI, CM, GA, GN, GQ, GW, ML, MR, NE, SN, TD, TG).
- 공개:
— 국제조사보고서와 함께 (조약 제 21 조(3))

[다음 쪽 계속]

(54) Title: MULTIPLE VIEWPOINT IMAGE DISPLAY DEVICE

(54) 발명의 명칭 : 다시점 영상 디스플레이 장치

[Fig. 2]



(57) Abstract: Disclosed is a multiple viewpoint image display device. The device comprises: an image panel comprising a plurality of pixels arranged in a plurality of rows and columns; a backlight unit for providing light to the image panel; a parallax part disposed on the front surface of the image panel; and a mask part which is disposed between the image panel and the backlight unit and partially masks each of the plurality of pixels. Consequently, resolution balance can be matched without interference.

(57) 요약서: 다시점 영상 디스플레이 장치가 개시된다. 본 장치는, 복수의 행 및 열로 배열된 복수의 픽셀을 포함하는 이미지 패널, 이미지 패널로 광을 제공하는 백라이트 유닛, 이미지 패널의 전면부에 배치되는 패러랙스(parallax) 부 및 이미지 패널 및 백라이트 유닛 사이에 배치되어 복수의 픽셀 각각을 부분적으로 마스크하는 마스크부를 포함한다. 이에 따라, 간섭 없이 해상도 균형을 맞출 수 있다.

WO 2012/121520 A3



— 청구범위 보정 기한 만료 전의 공개이며, 보정서를
접수하는 경우 그에 관하여 별도 공개함 (규칙
48.2(h))

(88) 국제조사보고서 공개일:

2012년 11월 15일

INTERNATIONAL SEARCH REPORT

International application No.

PCT/KR2012/001588

A. CLASSIFICATION OF SUBJECT MATTER

G02B 27/22(2006.01)i, H04N 13/04(2006.01)i

According to International Patent Classification (IPC) or to both national classification and IPC

B. FIELDS SEARCHED

Minimum documentation searched (classification system followed by classification symbols)

G02B 27/22; G03B 35/24; G02B 27/10; G06T 15/00

Documentation searched other than minimum documentation to the extent that such documents are included in the fields searched
Korean Utility models and applications for Utility models: IPC as above
Japanese Utility models and applications for Utility models: IPC as above

Electronic data base consulted during the international search (name of data base and, where practicable, search terms used)

eKOMPASS (KIPO internal) & Keywords: multi-view point, parallax, mask

C. DOCUMENTS CONSIDERED TO BE RELEVANT

Category*	Citation of document, with indication, where appropriate, of the relevant passages	Relevant to claim No.
Y	JP 2005-091448 A (CANON INC) 07 April 2005 See abstract, figures 7, 18, paragraphs [0006], [0050]-[0052], [0065]	1-14
Y	US 2009-0128547 A1 (PARK TAE SOO) 21 May 2009 See abstract, figure 9, paragraph [0037]	1-14
A	US 2007-0058258 A1 (MATHER et al.) 15 March 2007 See abstract, figure 1, claim 1	1-14

 Further documents are listed in the continuation of Box C. See patent family annex.

* Special categories of cited documents:

"A" document defining the general state of the art which is not considered to be of particular relevance

"E" earlier application or patent but published on or after the international filing date

"L" document which may throw doubts on priority claim(s) or which is cited to establish the publication date of another citation or other special reason (as specified)

"O" document referring to an oral disclosure, use, exhibition or other means

"P" document published prior to the international filing date but later than the priority date claimed

"I" later document published after the international filing date or priority date and not in conflict with the application but cited to understand the principle or theory underlying the invention

"X" document of particular relevance; the claimed invention cannot be considered novel or cannot be considered to involve an inventive step when the document is taken alone

"Y" document of particular relevance; the claimed invention cannot be considered to involve an inventive step when the document is combined with one or more other such documents, such combination being obvious to a person skilled in the art

"&" document member of the same patent family

Date of the actual completion of the international search

20 SEPTEMBER 2012 (20.09.2012)

Date of mailing of the international search report

20 SEPTEMBER 2012 (20.09.2012)

Name and mailing address of the ISA/KR

Korean Intellectual Property Office
Government Complex-Daejeon, 139 Seonsa-ro, Daejeon 302-701,
Republic of Korea

Facsimile No. 82-42-472-7140

Authorized officer

Telephone No.

INTERNATIONAL SEARCH REPORT
Information on patent family members

International application No.

PCT/KR2012/001588

Patent document cited in search report	Publication date	Patent family member	Publication date
JP 2005-091448 A	07.04.2005	NONE	
US 2009-0128547 A1	21.05.2009	CN 101361016 A CN 101361016 B EP 1949172 A1 EP 1949172 A4 JP 04-628471 B2 JP 2009-520236 A JP 2009-520236 T JP 4628471 B2 KR 10-0841321 B1 KR 20080029401 A WO 2008-039004 A1	04.02.2009 02.06.2010 30.07.2008 22.06.2011 19.11.2010 21.05.2009 21.05.2009 09.02.2011 26.06.2008 03.04.2008 03.04.2008
US 2007-0058258 A1	15.03.2007	US 2007-0058127 A1 US 2008-0204871 A1 US 7518664 B2 US 7697080 B2 US 7813042 B2	15.03.2007 28.08.2008 14.04.2009 13.04.2010 12.10.2010

A. 발명이 속하는 기술분류(국제특허분류(IPC))

G02B 27/22(2006.01)i, H04N 13/04(2006.01)i

B. 조사된 분야

조사된 최소문헌(국제특허분류를 기재)
G02B 27/22; G03B 35/24; G02B 27/10; G06T 15/00

조사된 기술분야에 속하는 최소문헌 이외의 문헌
한국등록실용신안공보 및 한국공개실용신안공보: 조사된 최소문헌란에 기재된 IPC
일본등록실용신안공보 및 일본공개실용신안공보: 조사된 최소문헌란에 기재된 IPC

국제조사에 이용된 전산 데이터베이스(데이터베이스의 명칭 및 검색어(해당하는 경우))
eKOMPASS(특허청 내부 검색시스템) & 키워드: 다시점, parallax, mask

C. 관련 문헌

카테고리*	인용문헌명 및 관련 구절(해당하는 경우)의 기재	관련 청구항
Y	JP 2005-091448 A (CANON INC) 2005.04.07 요약, 도면 7, 18, 문단부호 [0006], [0050]-[0052], [0065] 참조	1-14
Y	US 2009-0128547 A1 (PARK TAE SOO) 2009.05.21 요약, 도면 9, 문단부호 [0037] 참조	1-14
A	US 2007-0058258 A1 (MATHER et al.) 2007.03.15 요약, 도면 1, 청구항 1 참조	1-14

추가 문헌이 C(계속)에 기재되어 있습니다. 대응특허에 관한 별지를 참조하십시오.

* 인용된 문헌의 특별 카테고리:
 “A” 특별히 관련이 없는 것으로 보이는 일반적인 기술수준을 정의한 문헌 “T” 국제출원일 또는 우선일 후에 공개된 문헌으로, 출원과 상충하지 않으며 발명의 기초가 되는 원리나 이론을 이해하기 위해 인용된 문헌
 “E” 국제출원일보다 빠른 출원일 또는 우선일을 가지나 국제출원일 이후에 공개된 선출원 또는 특허 문헌 “X” 특별한 관련이 있는 문헌. 해당 문헌 하나만으로 청구된 발명의 신규성 또는 진보성이 없는 것으로 본다.
 “L” 우선권 주장에 의문을 제기하는 문헌 또는 다른 인용문헌의 공개일 또는 다른 특별한 이유(이유를 명시)를 밝히기 위하여 인용된 문헌 “Y” 특별한 관련이 있는 문헌. 해당 문헌이 하나 이상의 다른 문헌과 조합하는 경우로 그 조합이 당업자에게 자명한 경우 청구된 발명은 진보성이 없는 것으로 본다.
 “O” 구두 개시, 사용, 전시 또는 기타 수단을 언급하고 있는 문헌 “&” 동일한 대응특허문헌에 속하는 문헌
 “P” 우선일 이후에 공개되었으나 국제출원일 이전에 공개된 문헌

국제조사의 실제 완료일 2012년 09월 20일 (20.09.2012)	국제조사보고서 발송일 2012년 09월 20일 (20.09.2012)
--	--

ISA/KR의 명칭 및 우편주소 대한민국 특허청 (302-701) 대전광역시 서구 청사로 189, 4동 (둔산동, 정부대전청사) 팩스 번호 82-42-472-7140	심사관 강성철 전화번호 82-42-481-5666
--	-----------------------------------



국제조사보고서에서 인용된 특허문헌	공개일	대응특허문헌	공개일
JP 2005-091448 A	2005.04.07	없음	
US 2009-0128547 A1	2009.05.21	CN 101361016 A CN 101361016 B EP 1949172 A1 EP 1949172 A4 JP 04-628471 B2 JP 2009-520236 A JP 2009-520236 T JP 4628471 B2 KR 10-0841321 B1 KR 20080029401 A WO 2008-039004 A1	2009.02.04 2010.06.02 2008.07.30 2011.06.22 2010.11.19 2009.05.21 2009.05.21 2011.02.09 2008.06.26 2008.04.03 2008.04.03
US 2007-0058258 A1	2007.03.15	US 2007-0058127 A1 US 2008-0204871 A1 US 7518664 B2 US 7697080 B2 US 7813042 B2	2007.03.15 2008.08.28 2009.04.14 2010.04.13 2010.10.12