

①9 RÉPUBLIQUE FRANÇAISE
INSTITUT NATIONAL
DE LA PROPRIÉTÉ INDUSTRIELLE
PARIS

①1 N° de publication :
(à n'utiliser que pour les
commandes de reproduction)

2 670 043

②1 N° d'enregistrement national :

90 15242

⑤1 Int Cl⁵ : G 09 F 7/18; A 47 F 3/00

①2

DEMANDE DE BREVET D'INVENTION

A1

②2 Date de dépôt : 03.12.90.

③0 Priorité :

④3 Date de la mise à disposition du public de la demande : 05.06.92 Bulletin 92/23.

⑤6 Liste des documents cités dans le rapport de recherche : *Le rapport de recherche n'a pas été établi à la date de publication de la demande.*

⑥0 Références à d'autres documents nationaux apparentés :

⑦1 Demandeur(s) : L'ALEXANDRE Yvon — FR.

⑦2 Inventeur(s) : L'ALEXANDRE Yvon.

⑦3 Titulaire(s) :

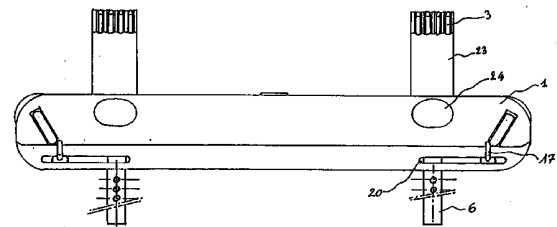
⑦4 Mandataire : Cabinet Dawidowicz.

⑤4 Dispositif de support d'une surface d'affichage.

⑤7 L'invention concerne un dispositif de support d'une surface d'affichage destiné à constituer un ensemble du type tableau.

Le dispositif selon l'invention est caractérisé en ce qu'il comprend une platine (1) et des moyens d'affichage souples fixés à ladite platine (1) de manière à pouvoir être enroulés autour d'elle, ladite platine (1) comportant en outre des moyens d'accrochage. (3)

Application à un dispositif d'écriture et d'affichage transportable et à utilisations multiples.



FR 2 670 043 - A1



1

Dispositif de support d'une surface d'affichage.

La présente invention concerne un dispositif de support d'une surface d'affichage destiné à constituer un ensemble du type tableau.

5

Les dispositifs constitués de blocs de papier de grand format qui sont rapportés sur un chevalet constitué par un piètement supportant un panneau de dimension voisine de celle du papier et qui est destiné à retenir le papier en position, sont connus notamment par 10 FR-A 1.601.435. Ces dispositifs présentent un encombrement au sol relativement important et ne sont pas aisément transportables.

On connaît également par US-A-3.497.969, des tableaux constitués d'une feuille souple présentant une face d'écriture à effacement 15 et une face adhésive protégée par une pellicule protectrice. Lors de l'utilisation du tableau, la pellicule protectrice est enlevée et le tableau est collé sur son support. Après utilisation, la pellicule protectrice est redispesée sur la face adhésive. On imagine aisément qu'après un certain nombre d'utilisations, la face 20 adhésive ne l'est plus, rendant le tableau inutilisable.

L'invention a donc pour but de pallier ces inconvénients en proposant un dispositif de support d'une surface d'affichage transportable, aisément démontable, léger, peu encombrant et pouvant fai-

re office de tableau effaceur, de tableau papier, d'²⁶⁷⁰⁰⁴³e projection, simultanément ou non.

5 L'invention concerne à cet effet un dispositif de support d'une surface d'affichage destiné à constituer un ensemble du type tableau, caractérisé en ce qu'il comprend une platine et des moyens d'affichage souples fixés à ladite platine de manière à pouvoir être enroulés autour d'elle, ladite platine comportant en outre des moyens d'accrochage.

10

Selon une autre caractéristique de l'invention, les moyens d'accrochage sont constitués par un ensemble de crochets dont la partie recourbée, affectant la forme de profilés en U, présente une âme de dimensions différentes adaptable sur des supports de différentes épaisseurs, et dont la tige comporte un évidement traversé par un axe d'articulation commun à l'ensemble des crochets.

20 Comme le dispositif peut être utilisé sur des supports verticaux tels que les portes ou les fenêtres, les moyens d'affichage souples sont constitués par une liasse de feuilles de papier ou autre, le bord de la liasse disposé opposé au bord de la liasse formant charnière présentant des moyens de fixation à la platine de telle sorte que, lorsqu'une feuille est désolidarisée de la platine, elle bascule vers le bas et reste liée à la liasse par la

25 charnière.

D'autres caractéristiques et avantages de l'invention apparaîtront encore à la lecture de la description détaillée et des dessins joints, lesquels description et dessins étant donnés surtout

30 à titre d'exemple. Dans ces dessins :

La figure 1 représente une vue en plan de la face avant de la platine; la figure 2 représente une vue en plan de moyens d'affichage souples; la figure 3 représente une vue

35 de profil de moyens de liaison platine/moyens d'affichage; la figure 4 représente une vue en élévation latérale et coupe de moyens d'accrochage de la platine à un support

vertical; la figure 5 représente une vue en élévation de la face arrière de la platine; et la figure 6 représente une vue en coupe d'un crochet permettant le maintien du moyen d'affichage sur une potence.

5

Conformément aux figures 1 et 2, le dispositif de support d'une surface d'affichage destiné à constituer un ensemble de type tableau comprend une platine 1, des moyens d'affichage souples 2 fixés à ladite platine 1 et des moyens d'accrochage de la platine à un support. La platine, de forme par exemple rectangulaire, comprend des moyens de fixation tels que des crochets 17 destinés à soutenir les moyens d'affichage souples 2. Ces crochets 17 affectent, conformément à la figure 3, la forme de profilés en L, l'une des branches 19 du L étant articulée en 18 de telle sorte qu'elle peut se replier vers le haut de manière à assurer sa fonction de rétention des moyens d'affichage souples 2. Ces moyens d'affichage peuvent être constitués par une liasse de feuilles de papier conformément à la figure 2. Dans ce cas, le bord de la liasse disposé opposé au bord 9 de la liasse formant charnière présente des moyens de fixation 10a à la platine, en l'occurrence des orifices à l'intérieur desquels pénètrent les crochets 17 de telle sorte que lorsqu'une feuille est désolidarisée de la platine par positionnement de la branche articulée 19 du crochet 17 en position horizontale, la feuille bascule vers le bas et reste liée à la liasse par la charnière. Cette disposition est particulièrement intéressante dans le cas où la platine 1 est fixée à un support vertical tel qu'une porte comme le montre la figure 4. En effet, dans ce cas, le basculement de la feuille vers le haut et le positionnement de cette dernière sur l'autre face du support est difficile et nécessiterait à chaque fois l'ouverture de la porte. Pour éviter ce problème, il a été nécessaire de disposer les moyens de fixation 10a de la liasse à la platine à l'opposé du bord 9 de la liasse formant charnière.

35 Cependant, pour les cas où une utilisation classique de la liasse de papier serait possible, il est également prévu que le bord 9 de la liasse formant charnière présente des moyens de fixation 10b

à la platine, lesdits moyens de fixation 10b, identiques ou non aux moyens de fixation 10a cités précédemment, pouvant affecter une forme quelconque. Dans l'exemple de la figure 2, ce sont encore des orifices à l'intérieur desquels pénètrent les crochets 17 de la figure 3.

Selon une autre forme de réalisation de l'invention, non représentée, les moyens d'affichage souples 2 peuvent être constitués par un support réalisé à partir d'un complexage de deux feuilles de polychlorure de vinyle (PVC) blanc, dont l'une a une surface lisse pour l'écriture et l'autre une surface mate pour servir d'écran rétroprojecteur. Les deux longueurs et/ou largeurs de ce support peuvent accueillir temporairement des raidisseurs se présentant sous forme de baguettes en U qui viennent se clipser sur les bords du support de manière à rigidifier l'ensemble. Bien évidemment, ce support est muni d'orifices qui permettent sa fixation aux crochets 17 de la platine. Il est à noter que les crochets 17 peuvent se mouvoir dans une rainure 20 disposée parallèlement à l'axe longitudinal de la platine de telle sorte que l'entraxe entre les deux crochets 17 est réglable.

La platine comporte, conformément aux figures 1 et 5, des moyens d'accrochage de la platine à son support. Les moyens d'accrochage peuvent, conformément à la figure 4, être constitués par un ensemble de crochets 3 dont la partie recourbée affectant la forme de profilés en U présente une âme 4 de dimensions différentes et dont la tige comporte un évidement traversé par un axe d'articulation 5 commun à l'ensemble des crochets 3. L'âme des crochets, de longueur différente d'un crochet à un autre, permet l'adaptation du crochet sur des supports d'épaisseur variable. La sélection du crochet approprié est réalisée par l'utilisateur. Ces crochets 3 sont généralement utilisés pour accrocher la platine sur des supports verticaux tels que des portes. Le crochet 3 est installé après ouverture de la porte et est, au moment de la fermeture de celle-ci, retenu entre la partie supérieure de la porte et l'huisserie. La liaison des crochets à la platine peut revêtir un grand nombre de formes. Ainsi, l'axe commun 5 des crochets peut consti-

tuer l'un des côtés d'une boucle 22 sur laquelle est fixée une sangle 6 conformément à la figure 5. La sangle 6 reliée à la platine 1 peut également être équipée d'une boucle de réglage, non représentée, permettant de faire varier la distance entre l'axe d'articulation 5 des crochets 3 et le bord supérieur de la platine. On peut également envisager, selon une autre forme de réalisation de l'invention, que les crochets 3 soient enfermés à l'intérieur d'un boîtier 23 fixé de manière amovible sur la platine par l'intermédiaire d'un ergot qui peut être libéré par simple effleurement de boutons-poussoirs 24. Ces boîtiers 23 sont également reliés à la platine par l'intermédiaire de sangles 6. La platine est montée coulissante sur ces sangles de manière à permettre une variation de l'écartement entre les boîtiers 23 et la platine lorsque les boîtiers sont libérés de la platine.

15

D'autres moyens d'accrochage tels que des ventouses 7 disposées de préférence sur la face arrière de la platine peuvent être envisagés. Ces moyens d'accrochage 7 sont utilisés de préférence dans le cas d'accrochage sur des supports plans et réguliers tels que des vitres. On peut également concevoir que les moyens d'accrochage soient constitués par des évidements 8 à l'intérieur desquels pénètrent des crochets du support. Bien évidemment, on peut retrouver sur une même platine 1 les trois types d'accrochage qui ne constituent pas une liste exhaustive des moyens d'accrochage envisageables.

25

Il peut arriver, dans certaines configurations, que la fixation à un support vertical ne soit pas possible. Dans ce cas, on utilisera un support de type chevalet. La platine, qui comporte sur sa face arrière au moins un logement 11, reçoit une embase 13 équipée de pieds 12. L'ensemble vient s'encastrier à l'intérieur du logement et constitue alors un appui au sol permettant le support de la platine. Dans l'exemple représenté à la figure 5, le support est un trépied. L'axe de rotation 28 du pied central disposé parallèle à l'axe longitudinal de la platine permet de faire varier la distance entre le pied central et les pieds latéraux de manière à assurer la meilleure assise de l'ensemble. Une fois que les

30
35

5 pieds sont en position, un système de blocage, qui peut être quel-
conque, empêche leur déplacement. Le fait que le trépied 12,13
vienne se loger par encastrement à l'intérieur 11 de la platine
permet un montage et un démontage rapides de l'ensemble.

5

Enfin, il est à noter que la platine comprend également, au voisi-
nage de sa partie supérieure, un évidement 14 à l'intérieur du-
quel est montée libre à rotation une branche 15 d'une potence en
forme de L, l'autre branche 16 de la potence supportant des moyens
10 d'affichage 2. Dans la figure 5, la platine comprend deux évidements
14 situés à chaque extrémité de la platine permettant ainsi
la réception de deux potences. Grâce à cette configuration, on
dispose de trois surfaces d'affichage simultanées. La fixation et
le maintien du moyen d'affichage sur la platine peuvent être assu-
15 rés par des crochets 30 de forme spécifique et représentés à la
figure 6. Ces crochets comportent une partie 31 sensiblement cir-
culaire qui vient se clipser sur la branche 16 de la potence. Ces
crochets comportent une barrette-ressort 32 destinée à retenir des
documents non perforés, une tige 33 équipée d'un crochet 34 per-
20 mettant l'enfilage et la retenue de documents perforés, une bar-
rette 35 à fenêtre articulée sur la partie circulaire 31 du cro-
chet, ledit crochet 34 venant se placer à l'intérieur de la fenê-
tre 37 pour bloquer tout déplacement des moyens d'affichage 2.

25 L'invention ne se limite pas aux formes de réalisation décrites ci-
dessus mais englobe d'autres configurations restant dans le cadre
de l'invention.

30

35

REVENDEICATIONS

1. Dispositif de support d'une surface d'affichage destiné à constituer un ensemble du type tableau,
- 5 caractérisé en ce qu'il comprend une platine (1) et des moyens d'affichage souples (2) fixés à ladite platine (1) de manière à pouvoir être enroulés autour d'elle, ladite platine (1) comportant en outre des moyens d'accrochage.
- 10 2. Dispositif selon la revendication 1, caractérisé en ce que les moyens d'accrochage sont constitués par un ensemble de crochets (3) dont la partie recourbée affectant la forme de profilés en U présente une âme de dimensions différentes adaptable sur des supports d'épaisseur variable et dont la tige
- 15 comporte un évidement traversé par un axe d'articulation (5) commun à l'ensemble des crochets (3).
3. Dispositif selon l'une des revendications 1 et 2, caractérisé en ce la platine (1) est montée coulissante sur des
- 20 sangles (6).
4. Dispositif selon l'une des revendications 1 à 3, caractérisé en ce que les sangles (6) sont reliées aux crochets (3).
- 25 5. Dispositif selon la revendication 1, caractérisé en ce que les moyens d'accrochage sont constitués par des ventouses (7) disposées sur la face arrière de la platine.
- 30 6. Dispositif selon la revendication 1, caractérisé en ce que les moyens d'accrochage sont constitués par des évidements (8) à l'intérieur desquels pénètrent des crochets du support.
- 35 7. Dispositif selon l'une des revendications 1 à 6, caractérisé en ce que les moyens d'affichage souples (2) sont constitués par une liasse de feuilles de papier ou similaires, le

2670043
bord de la liasse disposé opposé au bord (9) de la liasse formant charnière présentant des moyens de fixation (10a) à la platine de telle sorte que, lorsqu'une feuille est désolidarisée de la platine, elle bascule vers le bas et reste liée à la liasse par la charnière.

5

8. Dispositif selon la revendication 7, caractérisé en ce que le bord (9) de la liasse formant charnière présente également des moyens de fixation (10b) à la platine.

10

9. Dispositif selon l'une des revendications 1 à 8, caractérisé en ce que la platine comporte sur sa face arrière un ou plusieurs logements (11) destinés à recevoir des supports tels que des pieds (12) permettant l'appui au sol du dispositif.

15

10. Dispositif selon l'une des revendications 1 à 9, caractérisé en ce que la platine comprend au voisinage de sa partie supérieure un évidement (14) à l'intérieur duquel est montée libre à rotation une branche (15) d'une potence en forme de L, l'autre branche (16) de la potence supportant des moyens d'affichage (2).

20

25

30

35

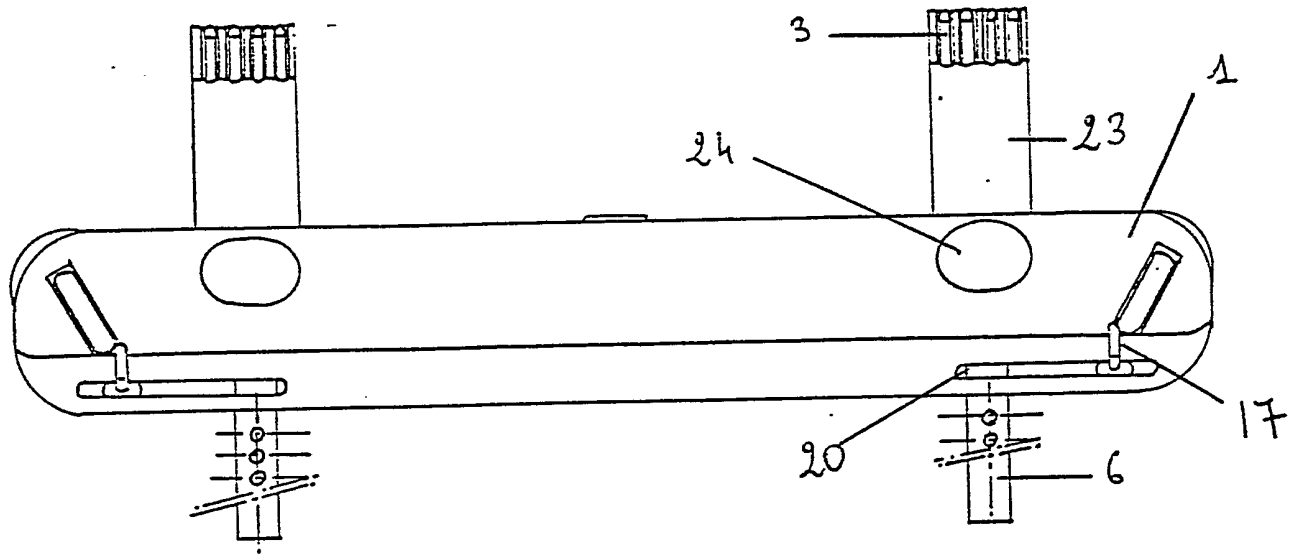


Figure - 2

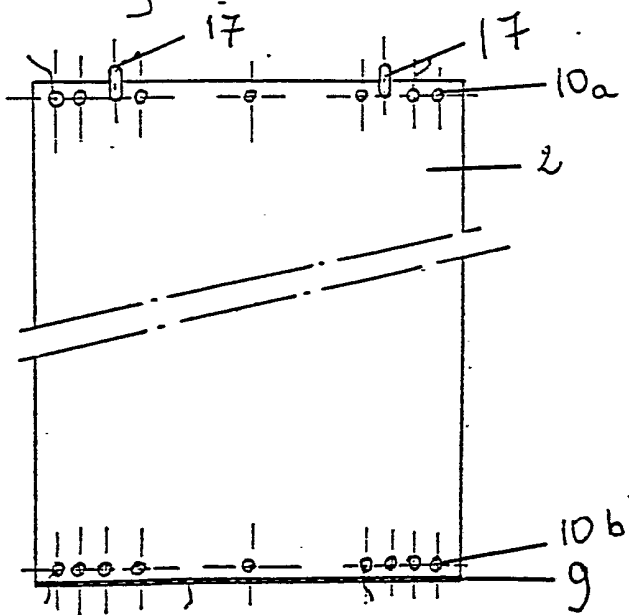


Figure - 3

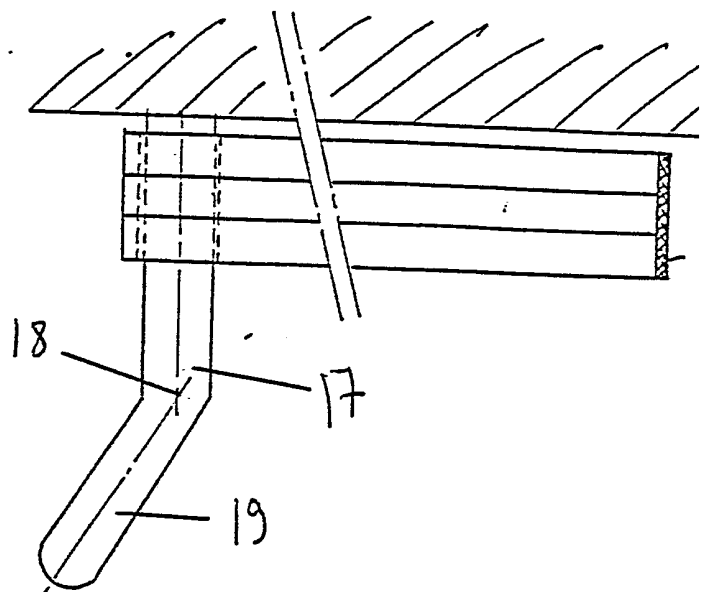
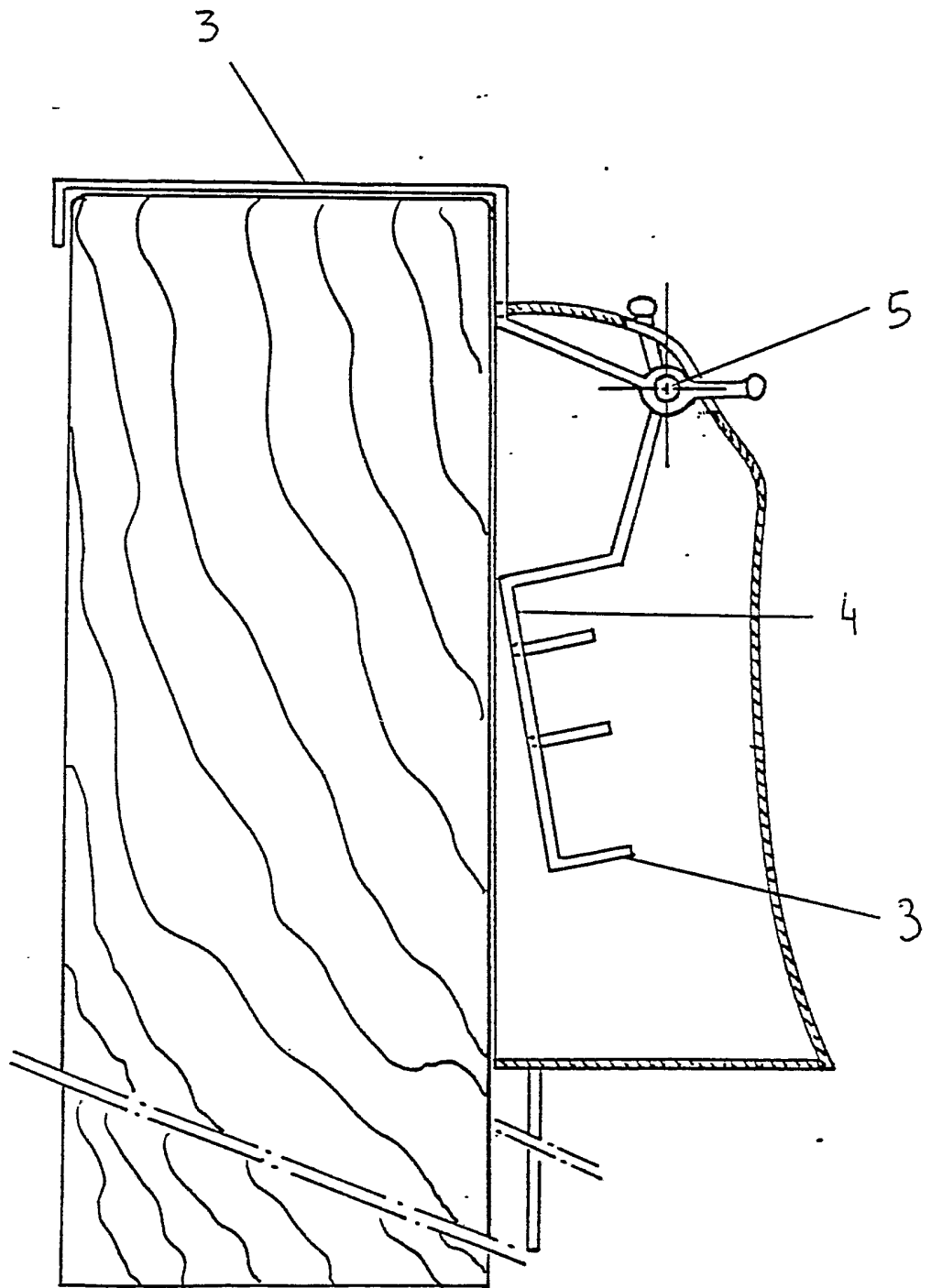


Figure - 4.

2670043



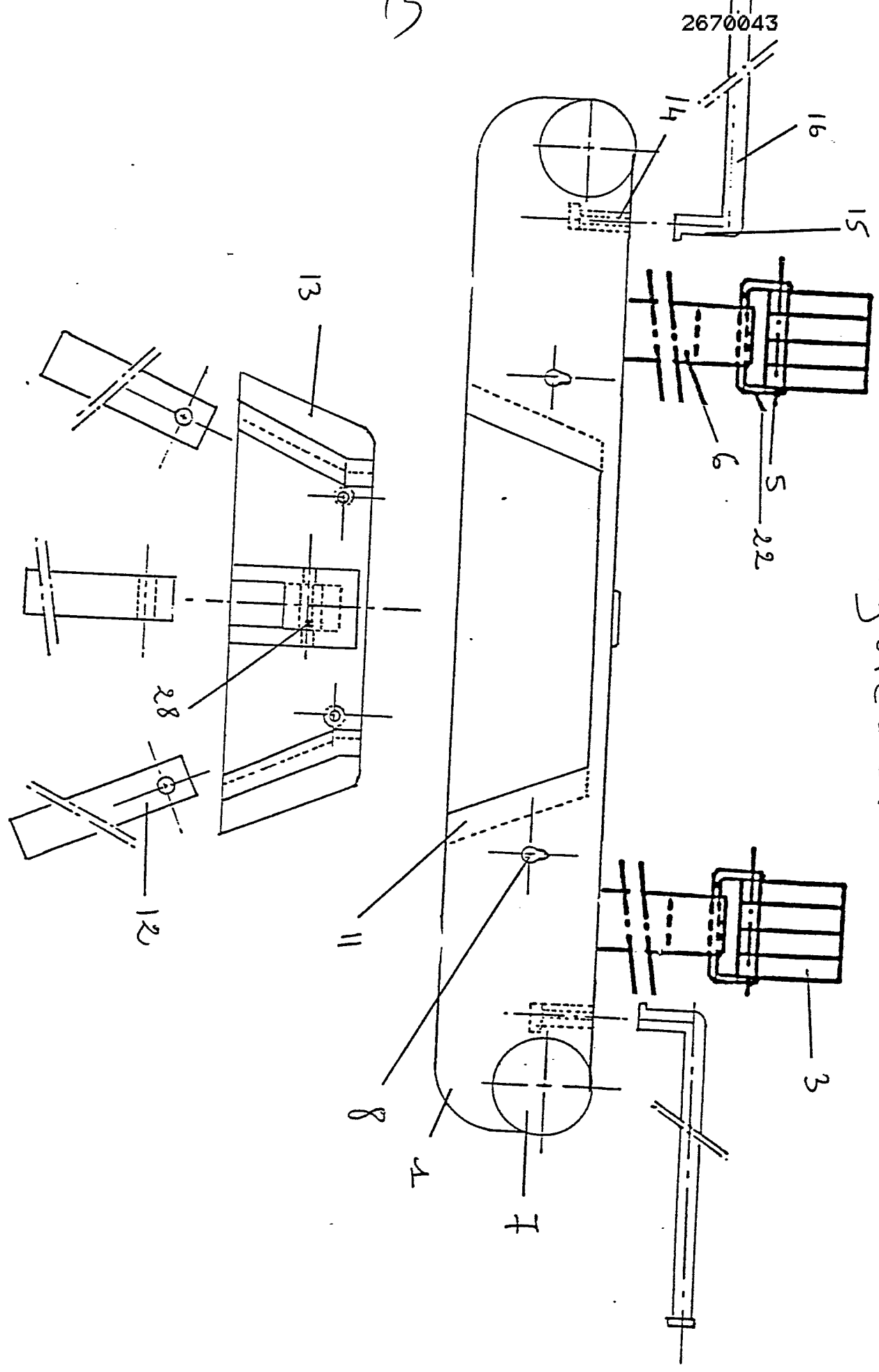


Figure - 5.