



MINISTERO DELLO SVILUPPO ECONOMICO
DIREZIONE GENERALE PER LA TUTELA DELLA PROPRIETA' INDUSTRIALE
UFFICIO ITALIANO BREVETTI E MARCHI

UIBM

DOMANDA NUMERO	101995900470758
Data Deposito	12/10/1995
Data Pubblicazione	12/04/1997

Priorità	P4437766.5
Nazione Priorità	DE
Data Deposito Priorità	

Sezione	Classe	Sottoclasse	Gruppo	Sottogruppo
F	16	J		

Titolo

SOFFIETTO, IN PARTICOLARE PARETE PIEGHEVOLE CON NERVATURE DI IRRIGIDIMENTO NELLE PIEGHE ESTERNE
--

MÖLLER WERKE GmbH,

con sede a Bielefeld (Repubblica Federale di Germania)



* * * * *

DESCRIZIONE

L'invenzione riguarda un soffietto, in particolare una parete pieghevole, secondo il preambolo della rivendicazione 1.

In un soffietto noto di questo tipo (DE 86 28 124.0 U1) le lamelle metalliche sono connesse con le nervature di irrigidimento mediante cerniere. Le molle, che tengono a contatto le lamelle metalliche sotto precarico, sono molle di flessione elicoidale.

Questo principio noto è efficace soltanto in connessione con soffietti circondanti lateralmente rispettivamente protezioni di rotaie di scorrimento, poichè la molla di flessione elicoidale si deve sostenere contro il telaio nella piega e questa a sua volta riceve il suo supporto dalla pieghettatura della zona di fianco del telaio. La costruzione nota è dispendiosa da fabbricare e non è impiegabile per "grembiuli" o tende pieghevoli o pareti pieghevoli, in cui il telaio non può ricevere il suo supporto dalla piegatura laterale di zone di fianco laterali.

Sono inoltre noti cosiddetti grembiuli pieghevoli in direzione di movimento sia orizzontale sia verticale. Nel caso di grembiuli pieghevoli disposti perpendicolarmente con direzione di movimento verticale, le lamelle metalliche pendono, a causa del loro peso proprio, verso il basso e formano perciò una protezione metallica piana. In caso di orientamento orizzontale di simili grembiuli pieghevoli, il peso proprio delle lamelle metalliche provoca una certa forza di appoggio sulla lamella metallica vi-



cina coperta. Le forze di appoggio in simili grembiuli pieghevoli noti sono relativamente ridotte.

A partire da questo stato della tecnica, alla base dell'invenzione vi è il compito di realizzare un soffietto, che consenta una esecuzione come grembiule pieghevole o parete pieghevole con lamelle metalliche sovrappontisi l'una all'altra, poste l'una accanto all'altra con precarico di molla.

La soluzione di questo compito avviene per il fatto che le lamelle metalliche presentano un profilo a squadra con un fianco principale, rivolto sostanzialmente in direzione di estrazione, e un fianco trasversale rivolto verso il lato interno delle nervature di irrigidimento, ove il fianco trasversale è connesso rigidamente con la nervatura di irrigidimento, e che molle di trazione sono tese rispettivamente fra la zona di irrigidimento del fianco trasversale sulla nervatura di irrigidimento e una zona sfalsata verso l'interno di una nervatura di irrigidimento vicina, che porta una lamella metallica.

In un simile soffietto rispettivamente in un simile grembiule pieghevole o parete pieghevole, di volta in volta una coppia di forze agisce su ciascuna nervatura di irrigidimento, cosicchè è generato un momento torcente. Questo momento torcente fa sì che le lamelle metalliche vengano tirate ogni volta sotto precarico contro le lamelle metalliche sovrapposte vicine. Man mano che l'estrazione del soffietto aumenta, aumenta anche il precarico. In questo caso è vantaggioso che si manifestino rispettivamente uguali forze di molla fra le singole pieghe e con ciò sia assicurata una uniformizzazione delle estrazioni di piega.

In una forma di esecuzione preferita le molle di trazione agiscono di volta in volta sulla zona di bordo interna della nervatura di irrigidimento.

Si è inoltre dimostrato opportuno che le molle di trazione, nello stato estratto del soffiutto, si estendano all'incirca nella bisettrice fra fianco principale e fianco trasversale.

In una ulteriore esecuzione preferita dell'invenzione, sul lato interno delle nervature di irrigidimento è prevista una contropieggettatura. In questo caso è di particolare vantaggio che la lunghezza estratta della contropieggettatura sia minore della lunghezza estratta del materiale di soffiutto.

Di seguito vengono descritte in dettaglio forme di esecuzione preferite con l'aiuto del disegno.

La figura 1 mostra una vista in prospettiva di una parete pieghevole o grembiule pieghevole fra due parti di macchina,

la figura 2 mostra una sezione orizzontale schematica della parete pieghevole secondo la figura 1,

la figura 3 mostra una rappresentazione analoga alla figura 2 di una forma di esecuzione alternativa,

la figura 4 mostra la forma di esecuzione secondo la figura 3 nello stato assiemato.

In figura 1 è mostrata una macchina utensile non rappresentata più in dettaglio. Questa macchina utensile possiede un montante 7 fisso e una zona di macchina 1 spostabile rispetto al montante 7 fisso in direzione della freccia doppia 2. Fra la zona di macchina 1 e il montante 7 fisso è



fissata la parete pieghevole.

La parete pieghevole possiede nervature di irrigidimento 4 verticali, parallele fra di loro, che sono fissate rispettivamente nelle pieghe esterne di un materiale di soffiutto 5 pieghettato. Alle nervature di irrigidimento 4 - sovrastando il materiale di soffiutto 5 - sono fissati anche i fianchi trasversali 6b verticali di lamelle metalliche 6, che possiedono approssimativamente la forma di squadra. Al fianco trasversale 6b si congiunge, con un angolo un po' maggiore di 90°, il fianco principale 6a. I fianchi principali 6a di lamelle metalliche 6 vicine si sovrappongono e nelle loro zone di appoggio sono piegati a gomito, ciascuno in direzione della lamella metallica vicina e del materiale di soffiutto 5.

Sulle nervature di irrigidimento 4 mobili intorno ad un asse verticale agiscono rispettivamente due molle di trazione 8. In questo caso le molle di trazione 8 sono tese rispettivamente fra la zona di fissaggio del fianco trasversale 6b sulla nervatura di irrigidimento 4 e una zona, sfalsata verso l'interno, di una nervatura di irrigidimento 4 vicina, che porta una lamella metallica. Mentre le molle di trazione 8 da un lato agiscono nelle vicinanze della piega esterna sulla zona di fissaggio del fianco trasversale, esse dall'altro lato agiscono sulla zona di bordo interna della nervatura di irrigidimento vicina. Nello stato estratto le molle di trazione 8 si estendono all'incirca nella bisettrice fra fianco principale 6a e fianco trasversale 6b.

Nella forma di esecuzione secondo le figure 3 e 4, sul lato interno delle nervature di irrigidimento è prevista una contropieggettatura 9. Questa contropieggettatura serve come delimitazione di estrazione, e la



sua lunghezza estratta è quindi minore della lunghezza estratta del materiale di soffiutto 5.

* * * * *



RIVENDICAZIONI

1. Soffietto, in particolare parete pieghevole, con materiale di soffiaggio (5) preferibilmente pieghettato, nelle cui pieghe esterne sono disposte nervature di irrigidimento (4), e con lamelle metalliche (6), che sono fissate nella zona delle pieghe esterne sulle nervature di irrigidimento (4) e vengono tenute a contatto sotto precarico mediante molle sovrapponendosi l'una all'altra, caratterizzato dal fatto che le lamelle metalliche (6) presentano un profilo a squadra con un fianco principale (6a) rivolto sostanzialmente in direzione di estrazione, e un fianco trasversale (6b) rivolto verso il lato interno delle nervature di irrigidimento (4), ove il fianco trasversale (6b) è connesso rigidamente con la nervatura di irrigidimento (4), e che molle di trazione (8) sono tese di volta in volta fra la zona di fissaggio del fianco trasversale (6b) alla nervatura di irrigidimento (4) e una zona, sfalsata verso l'interno, di una nervatura di irrigidimento (4) vicina, che porta una lamella metallica.

2. Soffietto secondo la rivendicazione 1, caratterizzato dal fatto che le molle di trazione (8) agiscono di volta in volta sulla zona di bordo interna della nervatura di irrigidimento (4).

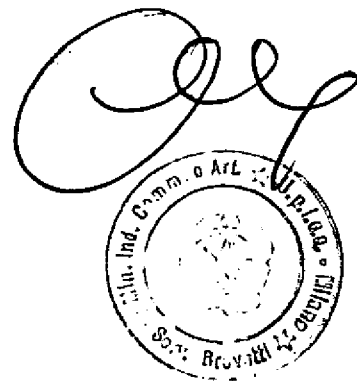
3. Soffietto secondo le rivendicazioni 1 oppure 2, caratterizzato dal fatto che le molle di trazione (8), nello stato estratto del soffiaggio, si estendono all'incirca nella bisettrice fra fianco principale (6a) e il fianco trasversale (6b).

4. Soffietto secondo una o più delle rivendicazioni da 1 a 3, caratterizzato dal fatto che sul lato interno delle nervature di irrigidimento è prevista una contropiegheatura (9).

5. Soffietto secondo la rivendicazione 4, caratterizzato dal fatto che la lunghezza estratta della contropieghettatura (9) è minore della lunghezza estratta del materiale di soffietto (5).

Il Mandatario:

~~Dr. Ing. Guido MODIANO~~ -



MI 95 A 20 88

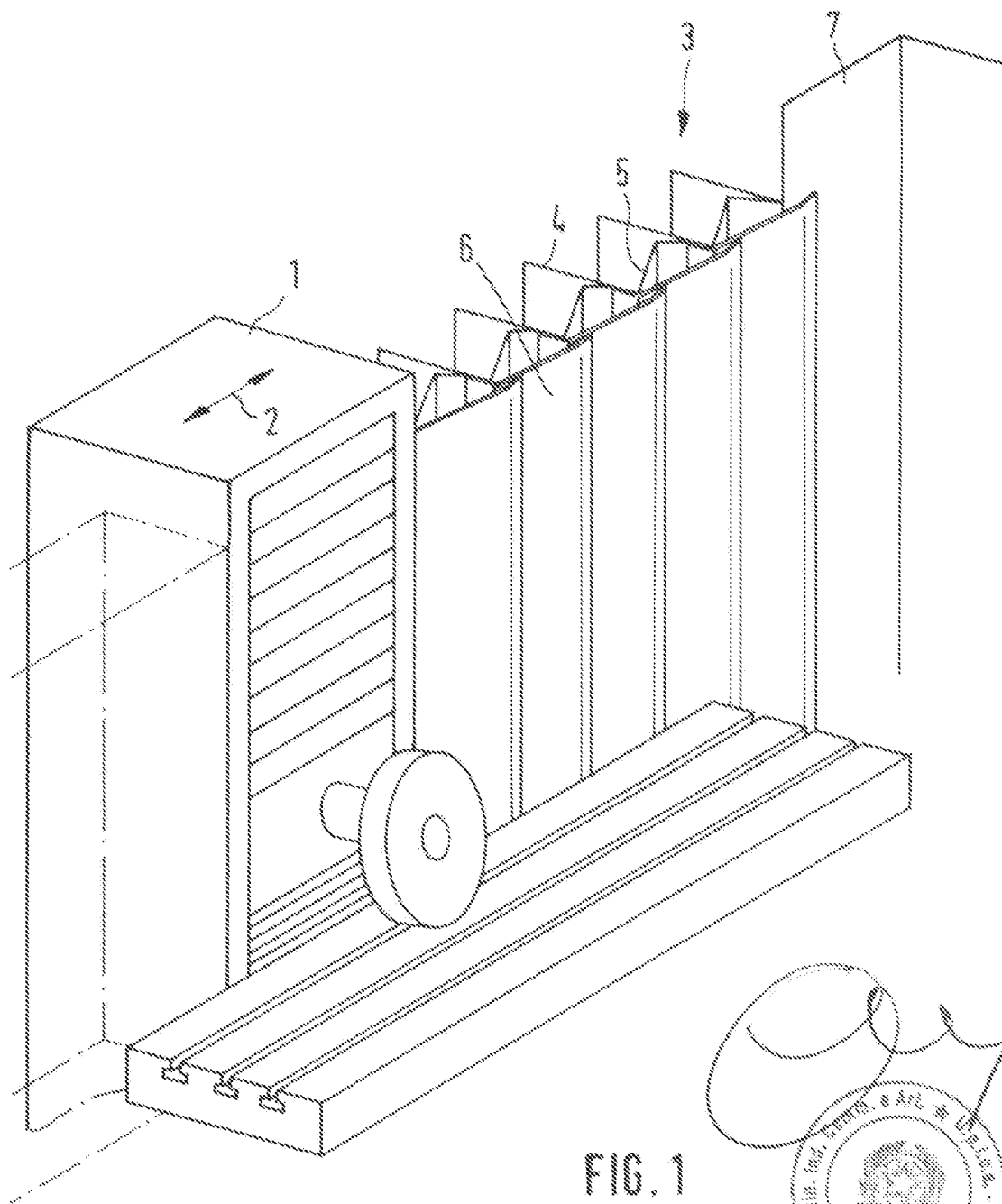
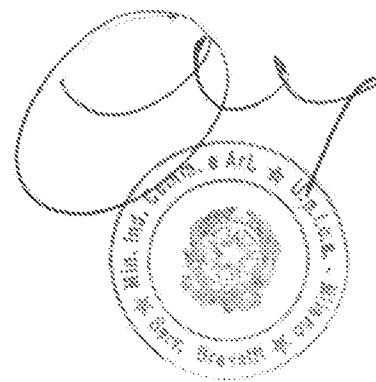


FIG. 1



MI 35 A 20 88

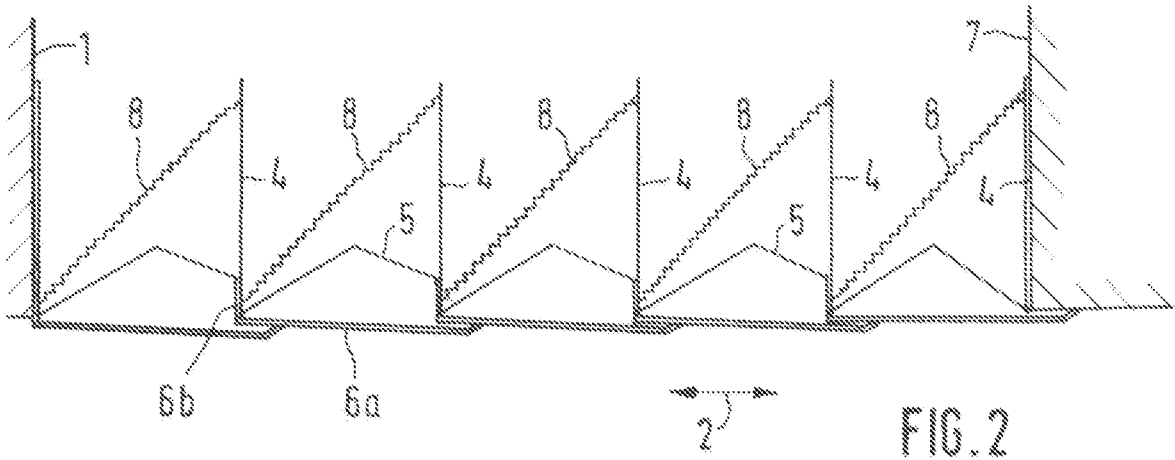


FIG. 2

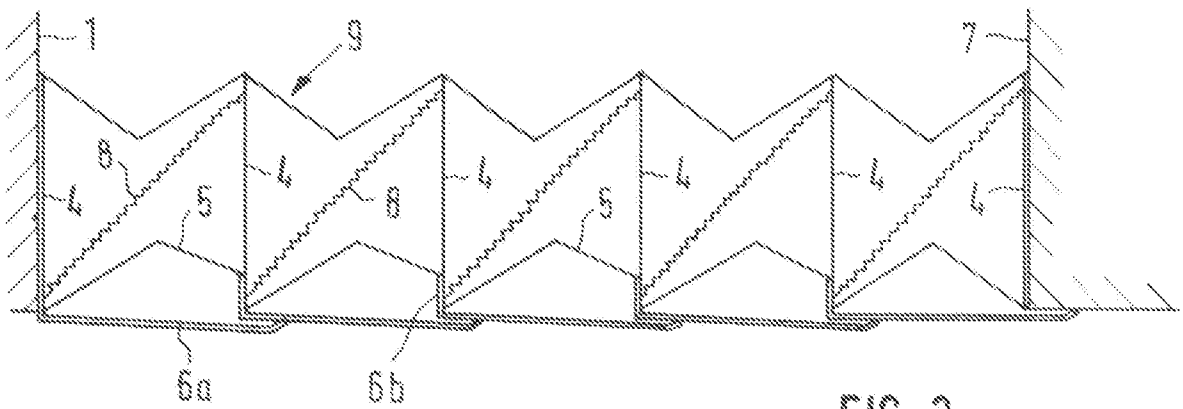


FIG. 3

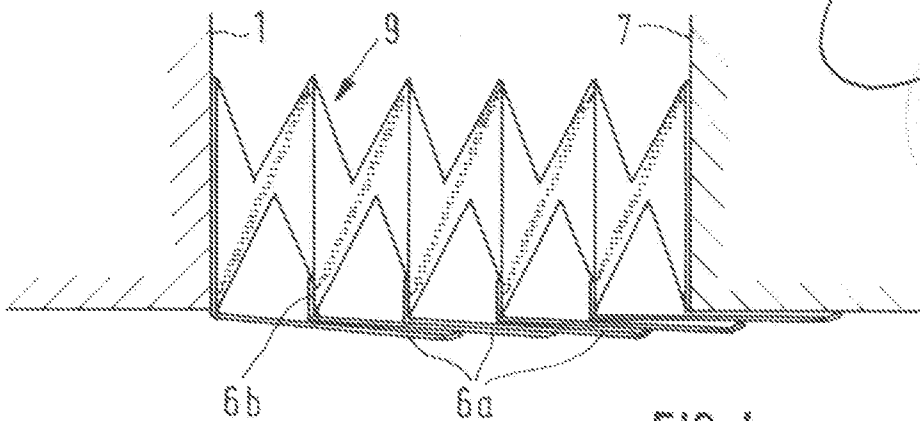


FIG. 4

