



(12)

CERERE DE BREVET DE INVENȚIE

(21) Nr. cerere: **a 2016 00992**

(22) Data de depozit: **09/12/2016**

(30) Prioritate:
10/12/2015 LU 92897

(41) Data publicării cererii:
30/06/2017 BOPI nr. **6/2017**

(71) Solicitant:
• **LIBOURNE COMPANY LIMITED,**
MORGAN & MORGAN BUILDING-PASEA
ESTATE, RAOD TOWN, TORTOLA, VG

(72) Inventatori:
• **HOFFMANN PATRICK, 41 NGO 209 DOI**
CAN STREET, BA DINH DISTRICT, HANOI,
VN

(74) Mandatar:
ENPORA BRAND MANAGEMENT S.R.L.,
STR. GEORGE CĂLINESCU NR.52A, AP. 1,
SECTOR 1, BUȘUREȘTI

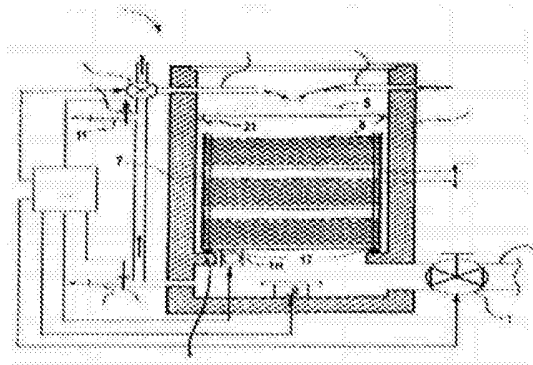
(54) DISPOZITIV PENTRU TRATAREA APELOR UZATE

(57) Rezumat:

Invenția se referă la un dispozitiv pentru tratarea apelor uzate prin pat de scurgere sau prin biofiltru. Dispozitivul conform invenției are o cameră (2) de tratare, în interiorul căreia sunt dispuse niște module (6, 6' și 6'') etajate de filtrare, camera (2) fiind prevăzută cu două conducte (10 și 11) de evacuare, joasă și, respectiv, înaltă, echipate, respectiv, cu niște vane (12 și 13), acest dispozitiv cuprinzând un cadru (7), dispus în cameră (2) și sprijinit pe aceasta cu ajutorul unui mijloc (17) de amortizare, un element (18) vibrator al cadrului (7) menționat, și o conductă (19a) de evacuare cu deschidere mare.

Revendicări: 9

Figuri: 1



Cu începere de la data publicării cererii de brevet, cererea asigură, în mod provizoriu, solicitantului, protecția conferită potrivit dispozițiilor art.32 din Legea nr.64/1991, cu excepția cazurilor în care cererea de brevet de invenție a fost respinsă, retrasă sau considerată ca fiind retrasă. Întinderea protecției conferite de cererea de brevet de invenție este determinată de revendicările conținute în cererea publicată în conformitate cu art.23 alin.(1) - (3).



Domeniul tehnic de aplicare al prezentei invenții este acela al dispozitivelor de tratare a apelor uzate prin pat de scurgere sau prin biofiltru.

Se cunoaște un dispozitiv de acest tip, care are scopul de a epura apele uzate.

Astfel, brevetul FR-2895394 descrie un dispozitiv 1 care cuprinde o cameră de tratare 2, în interiorul căreia debușează, în partea superioară, un canal de alimentare 3 și 4 pentru apele uzate. Camera de tratare 2 este organizată pentru a oferi un tratament hibrid, fie printr-un pat de scurgere, fie prin biofiltru. O placă conică perforată 5 servește pentru distribuirea în mod omogen, în partea superioară, a apelor uzate. Mijloacele de filtrare sunt constituite din modulele etajate 6, 6' și 6'', la o distanță D între două module consecutive. Aceste module cuprind un organ de reținere 7 care formează o placă perforată dintr-un material filtrant 8. Această placă permite o scurgere a apelor de la un modul la altul. Organul de reținere 7 și materialul 8 sunt integrate într-un schelet 9 atașat la interiorul camerei 2.

Camera 2 este prevăzută cu două canale de evacuare 10 și 11 a apelor tratate după curgerea acestora prin modulele 6. Canalul 10 este prevăzut la baza camerei 2, iar canalul 11 în partea superioară a camerei. Aceste canale sunt echipate cu vanele respective 12 și 14 care, în poziția deschisă, asigură o scurgere a apelor epurate spre exterior.

Se menționează că, atunci când vana 12 este deschisă și vana 14 este închisă, dispozitivul funcționează ca un pat de scurgere, în timp ce atunci când vana 12 este închisă, iar vana 14 este deschisă, dispozitivul funcționează ca un biofiltru.

O pompă de refulare 13 este prevăzută pentru dirijarea apelor tratate într-un alt punct al instalației de epurare atunci când este necesar, vana 12 fiind în poziția închisă.

Un dispozitiv de oxigenare 16 este prevăzut la baza camerei 2 pentru a regla funcționarea dispozitivului în regimul biofiltru.

Mijloacele de control 15 sunt prevăzute pentru controlul diferitelor vane 12 și 14, a dispozitivului de oxigenare 16 și a pompei 13.

Acest dispozitiv are dezavantaje atât în funcționarea cu pat de scurgere, fie cu biofiltru.

Se reamintește că patul de scurgere se bazează pe scurgerea printr-un sistem de aspersoare a apei de tratat, decantată în prealabil, peste o masă de material poros sau cavernos care servește ca suport pentru microorganismelor epuratoare. Aerarea se realizează, în general, prin tiraj natural. Masa filtrantă nu trebuie să fie înecată (oprirea funcției de aerobie).

În timpul operației, riscul de colmatare și de producere a de nămolurilor nestabilizate este real.

În realitate, apele care trebuie să fie tratate vehiculează materii în suspensie care, în timp, riscă să provoace un blocaj al porozității patului. Nămolul produs accelerează acest proces de colmatare. Ca urmare, aceasta necesită construirea unui pretratament eficient și a unei decantări primare în amonte de pat. În plus, cu excepția paturilor cu încărcare redusă sau în cazul în care debitul hidraulic acceptabil este prea mic, trebuie să se aplice o încărcare hidraulică ridicată care depășește debitul minim de autocurățare ($0,5-0,6 \text{ m}^3/\text{m}^2/\text{h}$). Nămolul produs într-un pat cu încărcare redusă nu necesită stabilizare. În schimb, nămolurile produse de paturile cu încărcare ridicată, în cantități comparabile cu procedeele cu nămoluri activate, trebuie să fie stabilizate.

Stăpânirea tirajului natural al aerului este dificilă și produce mirosuri puternice. Acest tiraj depinde de diferența de temperatură între pat și mediul extern. În anumite perioade ale anului, există astfel un risc de oxigenare care atrage după sine fermentarea în zonele cu schimburi reduse și producerea de mirosuri neplăcute. Fermentația este accelerată prin colmatarea treptată a patului, astfel încât este necesară acoperirea și ventilarea mecanică. Acest lucru implică costuri ridicate de investiții.

Procedeele cu paturi bacteriene necesită lucrări majore de inginerie civilă. Pentru o stație de 1 000 locuitori echivalenți, costul investiției este de ordinul a 220 € /locuitor echivalent, sau 80% din costul de investiții pentru un procedeu cu nămoluri activate.

Biofiltrele sunt procese biologice intensive recente (ratele de reacție chimică sunt ridicate). Ele asigură o funcție dublă:

- transformarea biologică a materiilor organice și azotoase de către bacteriile fixate;
- retenția fizică a materiilor în suspensie, în special a nămolurilor produse în exces.

În funcționarea ca biofiltru, dezavantajele sunt asociate cu o stăpânire slabă a colmatării și de producerea de nămoluri nestabilizate.

Fenomenul de filtrare asociat cu producerea în exces de biomasă datorită depoluării implică o înfundare progresivă a biofiltrului. Secvențele de spălare (de 1 până la 2 ori pe zi) sunt esențiale pentru buna funcționare a biofiltrului cu pat fix. În schimb, riscul de colmatare este semnificativ mai mic în biofiltrele cu pat mobil.

Se menționează că spălarea este singura operațiune din producerea de nămol: pentru un randament mediu al consumului chimic de oxigen (COD) de 67%, se produc 0,40 kg SU/kg COD îndepărtat față de 0,7 kg SU / kg COD îndepărtat produs prin procedeul cu nămoluri active. Aceste nămoluri, după depozitare într-un bazin, trebuie să fie supuse unui tratament de stabilizare.

În plus, întreținerea ar trebui să fie frecventă pentru o eficiență bună.

Pentru un sistem de tratare care include un pre-tratament fizico-chimic, urmat de un biofiltru, întreținerea curentă este de 500 la 2000 ore/an. Acesta este comparabil cu cel al unui proces cu nămoluri active cu încărcare medie.

Acest tratament necesită prezența unor persoane calificate. Acest procedeu intensiv necesită o monitorizare atentă pentru a preveni deranjamentele în funcționare și pentru controlul înfundării. În afară de o automatizare sigură și de o alarmă fiabilă, personalul de exploatare trebuie să fie calificat în întreținerea și controlul echipamentelor electromecanice.

În fine, costurile cu energia sunt foarte mari. Consumul de energie este de ordinul a 1 până la 1,4 kWh/kg COD.

Costul mediu anual de exploatare este mare și de ordinul a 15 până la 20% din costul investiției, de 27 € la 36 €/locuitor echivalent/an.

Costurile de investiție sunt de asemenea mari, de ordinul a 20 până la 30% mai mari decât cele al unui procedeu cu nămoluri active. Trebuie să se conteze pe 190 € - 220 € /locuitor echivalent pentru o instalație de tratare a 50 000 locuitori echivalent.

Cu toate acestea, costurile de investiții și de exploatare sunt dificil de evaluat, deoarece acestea depind în mare măsură de fiecare caz în parte. Cifrele de mai sus sunt date numai cu titlu informativ.

Rolul unei faze de spălare a unui biofiltru este acela de a reface capacitatea inițială de asimilare a acestuia: ea trebuie să fie suficient de eficace pentru a antrena solidele în suspensie și a desprinde o anumită grosime a biofilmului. Există, în funcție de tehnologiile utilizate, mai multe tipuri de spălare: spălări numite "normale", mini-spălări, spălări excepționale.

O spălare normală se realizează, în general, în mai multe etape:

- afânarea prin insuflare de aer cu debite mari,
- spălarea propriu zisă, prin desprinderea și antrenarea biofilmului și a materiilor în suspensie printr-un amestec de aer și apă "curată"
- clătirea cu apă "curată".

Apa "curată" folosită pentru etapele de spălare, este apa epurată stocată într-un așa-numit "bazin de apă curată" situat în aval de biofiltru sau chiar peste biofiltru. Cantitatea de apă necesară pentru o spălare este de ordinul 2,5 m³ de apă/m³ de material care urmează să fie spălat.

Etapa de spălare este un pas esențial în funcționarea generală a unui biofiltru. Aceasta trebuie să fie perfect controlată, deoarece poate provoca o posibilă pierdere de material în

cazul în care debitele sunt prea mari, sau poate cauza frecvențe de spălare prea apropiate dacă spălarea nu este suficient de bună.

Este demn de remarcat faptul că toate progresele tehnologice propuse de producătorii de biofiltre au fost și sunt orientate spre o mai bună gestionare a colmatărilor și a spălărilor; din punct de vedere al costurilor de exploatare legate de spălare, este ușor de înțeles că obiectivul principal este să se spele mai bine la costuri mai mici.

În timpul spălării unui biofiltru, apele uzate continuă să pătrundă în instalație: trebuie să se monteze mai multe biofiltre în paralel, pentru a asigura continuitatea tratamentului.

Numărul minim de reactoare este 4; acest lucru se explică prin faptul că, atunci când unul dintre aceste biofiltre este în spălare, efectul repartizării debitului acestuia pe celelalte 3 filtre reprezintă un plus de puțin peste 33% la debitul de filtrare; în timp ce acesta ar reprezenta 50% pentru o stație cu numai 3 biofiltre sau 100% dacă ar fi existat doar două biofiltre.

Distribuția apelor uzate, a apei de spălare, recuperarea apei murdare și a apelor curate, distribuția aerului de proces și a aerului de spălare la diferitele unități de biofiltrare implică utilizarea de circuite complexe care cuprind pompe, compresoare, vane comandate la distanță, precum și un număr mare de armături. Gestionarea acestor circuite, precum și programarea ciclurilor de spălare, reprezintă etape automatizate.

Scopul prezentei invenții este acela de a furniza un dispozitiv care să depășească dezavantajele descrise pe larg și în detaliu mai sus.

Ca urmare, invenția are ca obiect un dispozitiv pentru tratarea apelor uzate având o cameră de tratare în interiorul căreia sunt dispuse module de filtrare în trepte, respectiva cameră fiind prevăzută cu două conducte de evacuare: joasă și înaltă, echipate respectiv cu vane, caracterizată prin aceea că aceasta cuprinde un cadru dispus în cameră și montat în aceasta prin intermediul unui mijloc de amortizare, un element vibrator al respectivului cadru și o conductă de evacuare de deschidere mare.

Conform unei caracteristici a invenției, mijlocul de amortizare este constituit dintr-un element elastic.

Conform unei alte caracteristici a invenției, camera este prevăzută cu un element de primire a mijlocului de amortizare și a cadrului.

În mod avantajos, șasiul este sub forma unei cuve din oțel inoxidabil.

Conform unei alte caracteristici a invenției, conducta de evacuare este echipată cu o vană cu deschidere rapidă, conducta având un diametru de aproximativ 350 până la 500 mm.

În mod avantajos, vana este o vană cu sertar, electrovană sau pneumatică.

Conform unei alte caracteristici a invenției, elementul vibrator este de tip excentric, rotativ sau cu impact, cu aer comprimat sau electromecanic.

Conform unei alte caracteristici a invenției, conducta de evacuare asigură un efect de antrenare a apelor uzate.

Conform unei alte caracteristici a invenției, dispozitivul cuprinde mijloace de control pentru a comanda deschiderea și închiderea diverselor vane, activarea mijloacelor de vibrație și a unui mijloc de oxigenare și activarea unei pompe de refulare.

Un prim avantaj al prezentei invenții constă în controlul automat al funcționării dispozitivului, fără intervenția personalului calificat.

Un alt avantaj constă în utilizarea unor mijloace simple pentru a asigura separarea nămolului care înfundă filtrele.

Alte caracteristici, avantaje și detalii ale invenției vor fi mai bine înțelese din citirea descrierii suplimentare care urmează a unui mod de realizare dat ca exemplu, cu referire la un desen în care Figura 1 prezintă o secțiune longitudinală a dispozitivului.

În descrierea care urmează, se vor relua elementele descrise mai sus în stadiul tehnicii. Într-adevăr, dispozitivul conform invenției este o perfecționare a dispozitivului anterior, iar referințele comune au fost menținute.

În acest scop, dispozitivul 1 cuprinde, în plus, un cadru 7, în care sunt dispuse elementele de filtrare 8. Acest cadru este introdus în camera de tratare 2 și distanțat de aceasta. Această cameră de tratament este sub forma unui bazin de beton. Acest cadru 7 se sprijină pe un suport 20 fixat în peretele interior al camerei 2, la o anumită distanță de fundul acesteia. Cadrul 7 se sprijină pe acest suport 20 prin intermediul unui mijloc de amortizare 17 constituit dintr-un element elastic. Scopul acestui mijloc 17 este de a izola rama 7 față de camera 2.

În mod avantajos, rama 7 are forma unei cuve din oțel inoxidabil.

În figură, se observă că placa perforată 5 este prevăzută la bază cu un deflector 21 pentru dirijarea apelor reziduale numai către cadrul 7.

Cadrul 7 comportă la baza sa un element vibrator 18 care îi transmite vibrații așa cum se va explica mai jos. Elementul vibrator 18 poate fi de tip cu excentric, rotativ sau prin impact, cu aer comprimat sau electromecanic.

Camera 2 este prevăzută suplimentar cu o conductă de evacuare 19 cu deschidere mare 19a, echipată cu o vană cu deschidere rapidă 19b. Această conductă 19a poate avea un diametru de aproximativ 350 până la 500 mm, pentru a asigura golirea completă aproape

instantanee a cadrului. Astfel, conducta de evacuare 19a asigură un efect de antrenare a apelor uzate. Vana 19b poate fi o vană sertar, electrovană sau pneumatică.

Toate aceste elemente suplimentare sunt conectate la un mijloc de control 15 pentru a comanda deschiderea și închiderea diverselor vane 12, 14, 19b, activarea elementului vibrator 18 și a mijlocului de oxigenare 16 și activarea pompei de refulare 13. Astfel, mijlocul de control 15 va putea închide vana 14 și deschide vana 12 pentru a asigura o funcționare a dispozitivului 1 ca pat de curgere. Pe de altă parte, acest mijloc 15 va putea închide vana 12 și deschide vana 14 pentru a asigura o funcționare ca biofiltru, în interacțiune cu mijlocul de oxigenare, pentru a aduce oxigenul în mod continuu, astfel încât mediul să rămână în permanență în condiții aerobe.

Secvența de curățare este efectuată după cum urmează. Se comandă elementul vibrator 18 care pune în vibrație cadrul 7. Această vibrație determină decolmatarea elementelor de filtrare 8 de nămolul acumulat pe suprafață și între ele. După o anumită perioadă de vibrații, cu ajutorul mijlocului de control 15, se comandă deschiderea vanei 19b, iar deschiderea mare a conductei 19a asigură antrenarea tuturor nămolurilor, pentru a goli complet cadrul 7. Această operație permite o rupere fizică a biofilmului rămas pe elementele de filtrare și a zgurilor scuturate anterior și desprinse mecanic de către elementul vibrator.

Evident, în timpul acestei operații, vanele 12 și 14 sunt închise.

Este de la sine înțeles că, dacă dispozitivul 1 se află în regimul de biofiltru, acesta este setat în prealabil în regim de pat prin închiderea vanelor 12 și 14.

Curățarea făcută este indispensabilă, deoarece acesta este un pas esențial pentru buna funcționare a dispozitivului 1 (cost-eficiență-funcționalitate) a unui biofiltru sau a unui pat de curgere. Datorită acestei inovații, operațiunea de curățare se face foarte simplu și este mult mai puțin costisitoare în comparație cu un sistem existent.

Revendicări

1. Dispozitiv pentru tratarea apelor uzate care cuprinde o cameră de tratament (2), în interiorul căreia sunt dispuse modulele de filtrare etajate (6, 6', 6''), respectiva cameră fiind prevăzută cu două conducte de evacuare: joasă (10) și înaltă (11) echipate respectiv cu vanele (12, 13), caracterizat prin aceea că cuprinde un cadru (7) dispus în cameră și conectat la acesta prin intermediul unui mijloc de amortizare (17), un element vibrator (18) al cadrului (7) și o conductă de evacuare cu deschidere mare (19a).
2. Dispozitiv pentru tratarea apelor uzate conform revendicării 1, caracterizat prin aceea că mijlocul de amortizare (17) este constituit dintr-un element elastic.
3. Dispozitiv pentru tratarea apelor uzate conform revendicării 1 sau 2, caracterizat prin aceea că camera (2) este prevăzută cu un suport de primire (20) a mijlocului de amortizare (17) și a cadrului (7).
4. Dispozitiv pentru tratarea apelor uzate conform revendicării 3, caracterizat prin aceea că cadrul (7) este sub forma unui rezervor din oțel inoxidabil.
5. Dispozitiv pentru tratarea apelor uzate conform oricăreia dintre revendicările precedente, caracterizat prin aceea că conducta de evacuare (19a) este echipată cu o vană (19b) cu deschidere rapidă, conducta având un diametru de aproximativ 350 la 500 mm.
6. Dispozitiv pentru tratarea apelor uzate conform revendicării 5, caracterizat prin aceea că vana (19b) este o vană sertar, electrovană sau pneumatică.
7. Dispozitiv pentru tratarea apelor uzate conform oricăreia dintre revendicările precedente, caracterizat prin aceea că elementul vibrator (18) este de tip cu excentric, rotativ sau cu impact, cu aer comprimat sau electromecanic.
8. Dispozitiv pentru tratarea apelor uzate conform oricăreia dintre revendicările precedente, caracterizat prin aceea că conducta de evacuare (19a) asigură un efect de antrenare a apei uzate.
9. Dispozitiv pentru tratarea apelor uzate conform oricăreia dintre revendicările precedente, caracterizat prin aceea că acesta cuprinde mijloace de control (15) pentru a comanda deschiderea și închiderea diferitelor vane (12, 14, 19b), activarea elementului vibrator (18) și a mijlocului de oxigenare (16) și activarea unei pompe de refulare (13).

