



(12) 实用新型专利

(10) 授权公告号 CN 201695371 U

(45) 授权公告日 2011. 01. 05

(21) 申请号 200920308458. 8

(22) 申请日 2009. 08. 20

(73) 专利权人 长沙中联重工科技发展股份有限公司

地址 410013 湖南省长沙市银盆南路 361 号  
中联科技园

(72) 发明人 龙亮 李珍 刘伯祥 蒋岳林  
彭南兴

(74) 专利代理机构 湖南兆弘专利事务所 43008  
代理人 赵洪 周长清

(51) Int. Cl.

E01H 1/10 (2006. 01)

E01H 1/08 (2006. 01)

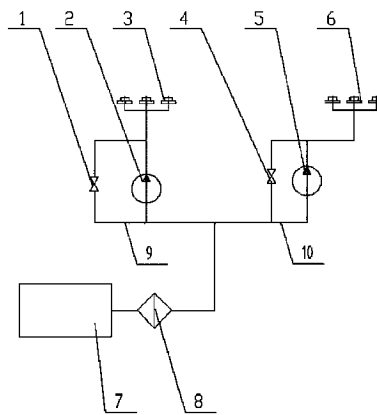
权利要求书 1 页 说明书 2 页 附图 1 页

(54) 实用新型名称

带自流功能的清扫车水路系统

(57) 摘要

本实用新型公开了一种带自流功能的清扫车水路系统,它包括水箱、吸嘴喷水机构和扫盘喷水机构,所述吸嘴喷水机构包括通过吸嘴喷水管路与水箱相连的吸嘴喷嘴,所述吸嘴喷水管路上设有吸嘴供水水泵,所述扫盘喷水机构包括通过扫盘喷水管路与水箱相连的扫盘喷嘴,所述扫盘喷水管路上设有扫盘供水水泵,所述吸嘴喷水管路上设有与吸嘴供水水泵并联的喷嘴自流球阀,所述扫盘喷水管路上设有与扫盘供水水泵并联的扫盘自流球阀。本实用新型是一种结构简单紧凑、成本低廉、改装方便、适用范围广、能够提高清扫车的工作续航能力的带自流功能的清扫车水路系统。



1. 一种带自流功能的清扫车水路系统,它包括水箱(7)、吸嘴喷水机构和扫盘喷水机构,所述吸嘴喷水机构包括通过吸嘴水管路(9)与水箱(7)相连的吸嘴喷嘴(3),所述吸嘴水管路(9)上设有吸嘴供水水泵(2),所述扫盘喷水机构包括通过扫盘水管路(10)与水箱(7)相连的扫盘喷嘴(6),所述扫盘水管路(10)上设有扫盘供水泵(5),其特征在于:所述吸嘴水管路(9)上设有与吸嘴供水水泵(2)并联的喷嘴自流球阀(1),所述扫盘水管路(10)上设有与扫盘供水泵(5)并联的扫盘自流球阀(4)。

2. 根据权利要求1所述的带自流功能的清扫车水路系统,其特征在于:所述水箱(7)的出口端设有水过滤器(8)。

## 带自流功能的清扫车水路系统

### 技术领域

[0001] 本实用新型主要涉及到清扫车领域,特指一种带自流功能的清扫车水路系统。

### 背景技术

[0002] 随着对清扫作业的自动化需求不断提高,清扫车逐渐成为自动清扫设备的主力军。在现有的清扫车上,一般采用吸嘴和扫盘的组合方式,利用吸嘴和扫盘对路面进行清扫;同时,利用车体上自带的水箱,通过水路系统将洁净水喷射到路面上,减轻、防止扬尘,便于吸嘴和扫盘的工作,提高清扫能力和清扫效率。目前的清扫车水路系统一般包括与水箱相连的吸嘴喷水机构和扫盘喷水机构,利用管路上泵送装置将洁净水喷射到路面上,这种结构存在的不足就在于:在任何工作状况下,均通过泵送装置将洁净水喷射出来,水量大,能量损耗大,在水箱体积一定的情况下清扫车的工作时间短;在路面尘土并不多的情况下,水量过大造成大量的水聚积在垃圾箱内,倾倒垃圾时,到处流淌,污染范围大。

### 实用新型内容

[0003] 本实用新型要解决的技术问题就在于:针对现有技术存在的技术问题,本实用新型提供一种结构简单紧凑、成本低廉、改装方便、适用范围广、能够提高清扫车的工作续航能力的带自流功能的清扫车水路系统。

[0004] 为解决上述技术问题,本实用新型采用以下技术方案。

[0005] 一种带自流功能的清扫车水路系统,它包括水箱、吸嘴喷水机构和扫盘喷水机构,所述吸嘴喷水机构包括通过吸嘴喷水管路与水箱相连的吸嘴喷嘴,所述吸嘴喷水管路上设有吸嘴供水水泵,所述扫盘喷水机构包括通过扫盘喷水管路与水箱相连的扫盘喷嘴,所述扫盘喷水管路上设有扫盘供水泵,其特征在于:所述吸嘴喷水管路上设有与吸嘴供水水泵并联的喷嘴自流球阀,所述扫盘喷水管路上设有与扫盘供水泵并联的扫盘自流球阀。

[0006] 作为本实用新型的进一步改进:

[0007] 所述水箱的出口端设有水过滤器。

[0008] 与现有技术相比,本实用新型的优点就在于:

[0009] 本实用新型带自流功能的清扫车水路系统,结构简单紧凑、成本低廉,可以在现有结构上进行改装而成,适用范围广。本实用新型的结构将清扫车的工作分成两种工况,一种工况下采用泵送机构将洁净水喷射到路面,对路面进行清洗,水量大,降尘效果好;另一种工况是在洁净水自重的作用下,洁净水缓缓流到路面上,水量小,能够起到普通降尘和除污的作用。这种分工况作业的方式,大大延长了清扫车的工作续航能力,也不会造成大量水聚积到垃圾箱内,造成二次污染。

### 附图说明

[0010] 图1是本实用新型的结构示意图。

[0011] 图例说明:

[0012] 1、喷嘴自流球阀 ;2、吸嘴供水水泵 ;3、吸嘴喷嘴 ;4、扫盘自流球阀 ;5、扫盘供水泵 ;6、扫盘喷嘴 ;7、水箱 ;8、水过滤器 ;9、吸嘴喷水管路 ;10、扫盘喷水管路。

### 具体实施方式

[0013] 以下将结合具体实施例和说明书附图对本实用新型做进一步详细说明。

[0014] 如图 1 所示,本实用新型带自流功能的清扫车水路系统,它包括水箱 7、吸嘴喷水机构和扫盘喷水机构,吸嘴喷水机构包括通过吸嘴喷水管路 9 与水箱 7 相连的吸嘴喷嘴 3,吸嘴喷水管路 9 上设有吸嘴供水水泵 2,扫盘喷水机构包括通过扫盘喷水管路 10 与水箱 7 相连的扫盘喷嘴 6,扫盘喷水管路 10 上设有扫盘供水泵 5,吸嘴喷水管路 9 上设有与吸嘴供水水泵 2 并联的喷嘴自流球阀 1,扫盘喷水管路 10 上设有与扫盘供水泵 5 并联的扫盘自流球阀 4。水箱 7 的出口端设有水过滤器 8。本实用新型清扫车的工作分成两种工况,一种工况下采用泵送机构将洁净水喷射到路面,对路面进行清洗,水量大,除垢能力强,不会堵管;另一种工况是在洁净水自重的作用下,洁净水缓缓流到路面上,水量小,能够起到普通降尘和除污的作用。这种分工况作业的方式,大大延长了清扫车的工作续航能力,也不会造成大量水聚积到垃圾箱内,造成二次污染。

[0015] 以上所述仅是本实用新型的优选实施方式,本实用新型的保护范围并不仅限于上述实施例,凡属于本实用新型思路下的技术方案均属于本实用新型的保护范围。应当指出,对于本技术领域的普通技术人员来说,在不脱离本实用新型原理前提下的若干改进和润饰,这些改进和润饰也应视为本实用新型的保护范围。

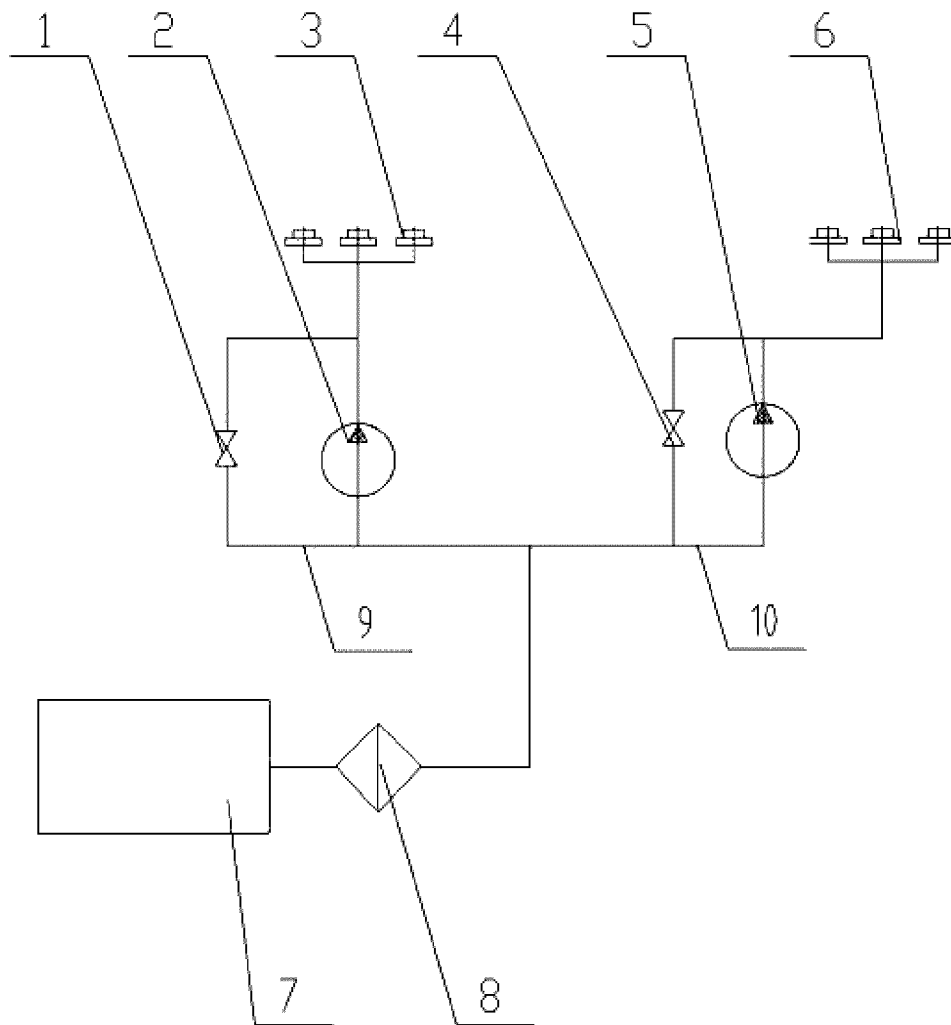


图 1