



MD 2779 C2 2005.05.31

REPUBLICA MOLDOVA



(19) Agenția de Stat
pentru Proprietatea Intelectuală

(11) 2779 (13) C2
(51) Int. Cl.⁷: F 24 H 1/16;
F 28 D 7/02

(12) BREVET DE INVENȚIE

(21) Nr. depozit: a 2003 0278 (22) Data depozit: 2003.11.27	(45) Data publicării hotărârii de acordare a brevetului: 2005.05.31, BOPI nr. 5/2005
(71) Solicitant: RAVELON-PRIM, SOCIETATE CU RĂSPUNDERE LIMITATĂ, MD (72) Inventatori: GAVRILCENCO Igor, MD; GAVRILCENCO Maximilian, MD; SMIRNOV Lev, MD (73) Titular: RAVELON-PRIM, SOCIETATE CU RĂSPUNDERE LIMITATĂ, MD	

(54) Încălzitor de apă

(57) Rezumat:

1

Invenția se referă la termoenergetică și poate fi utilizată în sisteme individuale de încălzit încăperile de locuit.

Încălzitorul de apă conține un corp cilindric cu o bază superioară fixată rigid de el, și o bază inferioară, pe care, în interiorul corpului, coaxial lui este instalată liber o virolă, iar în spațiul dintre pereți este amplasată o serpentină elicoidală cilindrică cu racorduri de admisiune a apei reci și de evacuare a apei încălzite, precum și racorduri de admisiune și de evacuare a purtătorului de căldură. Noutatea constă în aceea că suplimentar conține o supapă de evacuare a aerului, instalată în baza superioară a corpului, și un tub de admisiune a purtătorului de căldură, fixat în gaura centrală a bazei inferioare, fixată rigid în corp, și în gaura

2

5 centrală a capacului frontal, fixat rigid în partea superioară a virolei, capătul superior al tubului fiind amplasat mai sus de ultima spiră a serpentinei, amplasată deasupra capacului virolei. Racordul de evacuare a purtătorului de căldură este fixat în baza inferioară a corpului, iar racordurile de admisiune a apei reci și de evacuare a apei încălzite sunt fixate, respectiv, în partea inferioară și superioară a peretelui lateral al corpului. Între suprafața exterioară a virolei și serpentină este format un spațiu inelar.

15 Revendicări: 2
Figuri: 1

MD 2779 C2 2005.05.31

MD 2779 C2 2005.05.31

3

Descriere:

Invenția se referă la termoenergetică și poate fi utilizată în sisteme individuale de încălzit încăperile de locuit.

5 Este cunoscut un încălzitor de apă care conține un corp, o serpentină elicoidală, racorduri de admisiune a apei reci și de evacuare a apei încălzite, un racord de admisiune și un racord de evacuare a purtătorului de căldură. Tubul de admisiune a purtătorului de căldură este montat în interiorul tubului serpentinei elicoidale cu formarea canalului intertubal, în care se mișcă apa de încălzit. În tubul intern al serpentinei circulă purtătorul de căldură. Apa încălzită prealabil în despărțitura inferioară a corpului intră în despărțitura superioară și, prin orificiile inferior și superior de admisiune, se mișcă în canalul intertubal unde se efectuează încălzirea suplimentară. În porțiunea din mijloc, tubul exterior este prevăzut cu un racord de evacuare a apei încălzite [1].

Dezavantajul acestui încălzitor de apă constă în complexitatea de fabricare a serpentinei din tuburi.

15 Este de asemenea cunoscut un încălzitor de apă, care conține un corp cilindric, o virolă instalată coaxial lui, o serpentină elicoidală cilindrică, amplasată în spațiul dintre pereți, cu racorduri de admisiune a apei reci și de evacuare a apei încălzite, precum și racorduri de admisiune și de evacuare a purtătorului de căldură. Tubul amplasat în interiorul virolei este realizat în formă de serpentină verticală capetele cărei sunt cuplate cu racorduri de admisiune și evacuare. În capătul superior al virolei se află un racord de scurgere cu ajutorul cărui cavitatea virolei comunică cu serpentina așezată în camera inelară. Admisiunea apei reci în cavitatea virolei se efectuează printr-un racord, iar evacuarea ei se efectuează prin capătul superior al corpului [2].

20 Dezavantajul acestui încălzitor de apă constă în complexitatea construcției prin prezența a două serpentine și cuplarea a trei flanșe cu obținerea etanșității între ele și încălzirea ineficientă, deoarece apa încălzită la ieșirea din serpentină curge lângă capătul inferior al virolei, în interiorul căreia se află apa rece, ce reduce puterea calorică a încălzitorului de apă.

25 Cea mai apropiată soluție este încălzitorul de apă, care conține un corp cilindric cu o bază superioară fixată rigid de el și o bază inferioară, pe care, în interiorul corpului, coaxial lui este instalată liber o virolă, iar în spațiul dintre pereți este amplasată o serpentină elicoidală cilindrică cu racorduri de admisiune a apei reci și de evacuare a apei încălzite, precum și racorduri de admisiune și de evacuare a purtătorului de căldură. Tubul de admisiune a purtătorului de căldură este amplasat în interiorul serpentinei [3].

30 Dezavantajul acestui încălzitor de apă constă în faptul că serpentina este realizată dintr-un tub, care conține în interiorul ei un alt tub, ce prezintă un subsansamblu complicat, deoarece la confecționarea lui este necesar de a obține în serpentină o distanță uniformă între tuburi.

Problema pe care o rezolvă invenția constă în simplificarea construcției încălzitorului de apă.

35 Dispozitivul, conform invenției, înlătură dezavantajele menționate mai sus prin aceea că conține un corp cilindric cu o bază superioară fixată rigid de el și o bază inferioară, pe care, în interiorul corpului, coaxial lui este instalată liber o virolă, iar în spațiul dintre pereți este amplasată o serpentină elicoidală cilindrică cu racorduri de admisiune a apei reci și de evacuare a apei încălzite, precum și racorduri de admisiune și de evacuare a purtătorului de căldură. Încălzitorul mai conține o supapă de evacuare a aerului, instalată în baza superioară a corpului, și un tub de admisiune a purtătorului de căldură, fixat în gaura centrală a bazei inferioare, fixată rigid în corp, și în gaura centrală a capacului frontal, fixat rigid în partea superioară a virolei, capătul superior al tubului fiind amplasat mai sus de ultima spiră a serpentinei, amplasată deasupra capacului virolei, totodată, racordul de evacuare a purtătorului de căldură este fixat în baza inferioară a corpului, iar racordurile de admisiune a apei reci și de evacuare a apei încălzite sunt fixate, respectiv, în partea inferioară și superioară a peretelui lateral al corpului. Între suprafața exterioară a virolei și serpentină este format un spațiu inelar.

45 Particularitățile distinctive ale invenției asigură obținerea canalului elicoidal între suprafețele spirelor serpentinei, corpului și virolei. În acest canal elicoidal curge purtătorul de căldură, iar în interiorul tubului serpentinei curge apa care se încălzește: purtătorul de căldură la răcire curge în jos, iar apa care se încălzește – în sus.

50 Invenția se explică prin desenul din figură, în care este reprezentată secțiunea verticală a încălzitorului de apă.

55 Încălzitorul de apă conține un corp cilindric 1 și o virolă 2, montate unul în altul cu formarea camerei inelare, o serpentină elicoidală 3 așezată în interiorul camerei inelare, un tub al purtătorului de căldură 4, amplasat în interiorul virolei și cuplat cu racordul de admisiune 5, racorduri de admisiune a apei reci 6 și de evacuare a apei încălzite 7 și un racord de evacuare 8 a purtătorului de căldură.

Corpul 1 conține partea cilindrică 9, baza superioară 10 și inferioară 11, cuplate rigid de partea cilindrică. Pe baza superioară este montată o supapă de evacuare a aerului 12, iar pe cea inferioară, în zona camerei inelare – racordul 8 de evacuare a purtătorului de căldură.

MD 2779 C2 2005.05.31

4

Virola 2 conține partea cilindrică 13 și capacul frontal superior 14, prevăzut cu orificiu pentru trecerea tubului 4 purtătorului de căldură și fixat rigid de partea cilindrică. Capătul inferior a virolei *a* este deschis și așezat liber pe baza inferioară 11 a corpului. Centrarea virolei față de corp se execută cu ajutorul tubului 4 purtătorului de căldură. Virola 2 este destinată pentru formarea camerei inelare și de admisiune a purtătorului de căldură, amplasată între baza superioară a corpului 10 și capacul frontal al virolei 14.

Serpentina în formă de spirală 3 este așezată în camera inelară și cu capetele sale inferior *b* și superior *c* este cuplată cu racordul 6 de admisiune a apei reci și cu racordul 7 de evacuare a apei încălzite.

Capacul frontal 14 al virolei este amplasat mai jos decât planul orizontal care trece prin axa racordului 7 de evacuare a apei încălzite, iar partea frontală *d* a capătului superior al tubului purtătorului de căldură este amplasat mai sus decât suprafața superioară *e* a ultimei spire a serpentinei elicoidale.

Între spirele serpentinei 3, corpul 1 și virola 2, este format un canal elicoidal prin care curge purtătorul de căldură. Amplasarea spirei superioare ale serpentinei deasupra capacului frontal al virolei 2 este destinată pentru crearea fluxului în partea internă a serpentinei elicoidale 3. Prezența spațiilor în afară și în interiorul serpentinei elicoidale asigură transmiterea căldurii în toate suprafețele tubului serpentinei.

Încălzitorul de apă funcționează în modul următor.

Purtătorul de căldură intră, prin tubul purtătorului de căldură 4, între baza superioară a corpului 10 și capacul virolei 14, și umple camera inelară, iar apa rece, prin racordul 6 intră în serpentina 3. În urma încălzirii, apa se ridică în interiorul serpentinei 3, iar în spațiul dintre spirele serpentinei, corpul cilindric 1 și virola 2, purtătorul de căldură răcit coboară în jos, deci se creează condiții pentru circulația naturală a lichidelor.

25 (57) Revendicări:

1. Încălzitor de apă, care conține un corp cilindric cu o bază superioară fixată rigid de el, și o bază inferioară, pe care, în interiorul corpului, coaxial lui este instalată liber o virolă, iar în spațiul dintre pereți este amplasată o serpentină elicoidală cilindrică, cu racorduri de admisiune a apei reci și de evacuare a apei încălzite, precum și racorduri de admisiune și de evacuare a purtătorului de căldură, caracterizat prin aceea că suplimentar conține o supapă de evacuare a aerului, instalată în baza superioară a corpului, și un tub de admisiune a purtătorului de căldură, fixat în gaura centrală a bazei inferioare, fixată rigid în corp, și în gaura centrală a capacului frontal, fixat rigid în partea superioară a virolei, capătul superior al tubului fiind amplasat mai sus de ultima spirală a serpentinei, amplasată deasupra capacului virolei, totodată, racordul de evacuare a purtătorului de căldură este fixat în baza inferioară a corpului, iar racordurile de admisiune a apei reci și de evacuare a apei încălzite sunt fixate, respectiv, în partea inferioară și superioară a peretelui lateral al corpului.

2. Încălzitor de apă, conform revendicării 1, caracterizat prin aceea că între suprafața exterioară a virolei și serpentină este format un spațiu inelar.

40

(56) Referințe bibliografice:

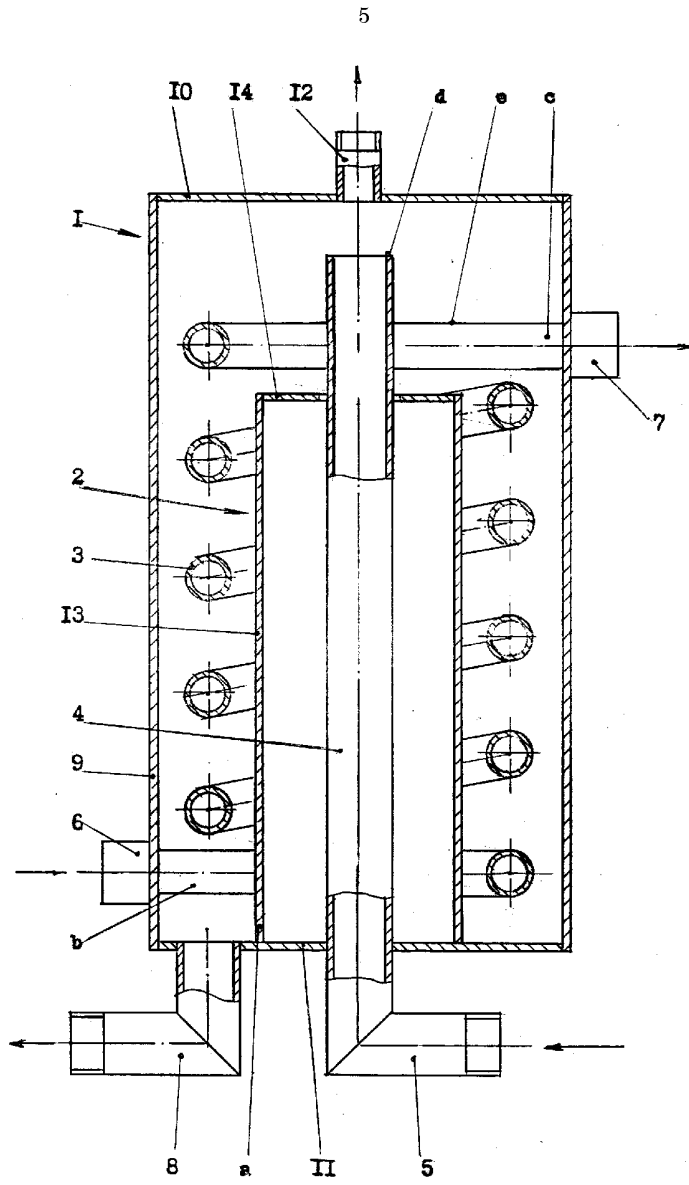
1. SU 1562620 A1 1990.05.07
2. SU 675281 A1 1979.07.25
3. SU 1409838 A1 1988.07.15

Sef Secție: NEKLIUDOVA Natalia

Examinator: PLOPA Anatol

Redactor: UNGUREANU Mihail

MD 2779 C2 2005.05.31



RAPORT DE DOCUMENTARE

(21) Nr. depozit: a 2003 0278	(85) Data fazei naționale PCT:
(22) Data depozit: 2003.11.27	(86) Cerere internațională PCT:
<p>Prioritatea invocată :</p> <p>(31) nr.: (32) data : (33) țara :</p> <p>(51)⁷ : F 24 H 1/16; F 28 D 7/02</p> <p>Alți indici de clasificare:</p> <p>(54) Titlul : Încălzitor de apă</p> <p>(71) Solicitantul : RAVELON-PRIM, SOCIETATE CU RĂSPUNDERE LIMITATĂ, MD</p> <p>Termeni caracteristici :</p> <p>a) limba română: încălzitor, apă</p> <p>b) limba engleză: heat, water</p>	
I. Minimul de documente consultate (sistema clasificării și indici de clasificare Int. Cl.- 7)	
Int. Cl. ⁷ F24H1/16, F28D7/02	
II. Literatura tehnico-științifică consultată adăugător la minim de documentație (autori, titluri, editura, țara și data publicării)	
<p>III. Baze de date electronice consultate (denumirea BD și termen de documentare)</p> <p>MD 1993-2003</p> <p>EA 1996-2003</p> <p>SU 1972-1993</p> <p>FIPS.RU</p> <p>ESP@CENET - WORLDWIDE (WO, EP, CH, DE, GB, FR, US, JP...)</p>	

IV. Documente considerate ca relevante		
Categoria*	Date de identificare ale documentelor citate si indicarea pasajelor pertinente	Numărul revendicării vizate
A	SU 1409838 A1 (D.M. LUJANSKII, A.I. IUFA, D.N. MUHUTDDINOV, O.N. PRILEPSKII, Ș.M. DJALILOV) 1988.07.15	1,2
<input type="checkbox"/> Documentele următoare sunt indicate în rubrica IV		<input type="checkbox"/> Informația referitoare la brevete paralele se anexează
* categoriile speciale ale documentelor consultate:		P - document publicat înainte de data depozit, dar după data priorității invocate
A - document care definește stadiul anterior general		T - document publicat după data depozitului sau a priorității invocate, care nu aparține stadiului pertinent al tehnicii, dar care este citat pentru a pune în evidența principiul sau teoria pe care se bazează invenția
E - document anterior dar publicat la data depozit național reglementar sau după aceasta data		X - document de relevanță deosebită: invenția revendicată nu poate fi considerată nouă sau implicând activitate inventivă când documentul este luat de unul singur
L - document care poate pune în discuție data priorității invocate sau poate contribui la determinarea datei publicării altor divulgări sau pentru un motiv expres (se va indica motivul)		Y - document de relevanță deosebită: invenția revendicată nu poate fi considerată ca implicând activitate inventivă când documentul este asociat cu unul sau mai multe alte documente de aceeași natură, aceasta combinație fiind evidentă pentru o persoană de specialitate
O - document referitor la o divulgare orală, un act de folosire, la o expunere sau orice altă divulgare		& - document care face parte din aceeași familie de documente
Data finalizării documentării 2005.03.18		
Examinatorul PLOPA Anatolie		