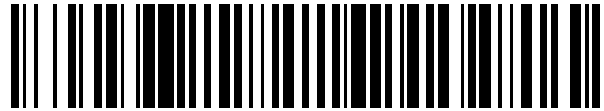


19



OFICINA ESPAÑOLA DE
PATENTES Y MARCAS

ESPAÑA



11 Número de publicación: **2 713 023**

51 Int. Cl.:

B66B 5/00

(2006.01)

12

TRADUCCIÓN DE PATENTE EUROPEA MODIFICADA
TRAS OPOSICIÓN

T5

96 Fecha de presentación y número de la solicitud europea: **15.10.2015 E 15189890 (5)**

97 Fecha y número de publicación de la concesión europea modificada tras oposición: **23.02.2022 EP 3009389**

54 Título: **Procedimiento para parametrizar una instalación de ascensor y una instalación de ascensor con una interfaz de usuario para la parametrización**

30 Prioridad:

15.10.2014 DE 102014114928

45 Fecha de publicación y mención en BOPI de la traducción de la patente modificada:

28.04.2022

73 Titular/es:

**K-SOLUTIONS GMBH (100.0%)
Broichstraße 32
51109 Köln, DE**

72 Inventor/es:

KOLLMORGEN, DIPL.-ING. LARS RUDOLF

74 Agente/Representante:

VALLEJO LÓPEZ, Juan Pedro

ES 2 713 023 T5

DESCRIPCIÓN

Procedimiento para parametrizar una instalación de ascensor y una instalación de ascensor con una interfaz de usuario para la parametrización

5 La presente invención se refiere a un procedimiento para parametrizar una instalación de ascensor, en el que, a través de una interfaz de usuario, que está conectada con un control de la instalación de ascensor se muestran y se introducen informaciones, para ajustar una función deseada de la instalación de ascensor. Además, la invención se refiere a una instalación de ascensor con un control y una unidad móvil con una interfaz de usuario para la entrada de informaciones para la parametrización de la instalación de ascensor.

15 Desde el estado de la técnica se conocen instalaciones de ascensor que disponen de una o varias cabinas de ascensor. Las instalaciones de ascensor sirven para fin de transportar personas y/o cargas en un edificio de una parada en una planta a otra parada en otra planta. Para hacer posible esto técnicamente la instalación de ascensor dispone de un gran número de componentes técnicos como accionamiento, cabina de ascensor, puertas de cabina y puertas de planta. Para hacer posible la interacción de todos los componentes técnicos la instalación de ascensor dispone además de un control.

20 Una estructura de una instalación de ascensor a modo de ejemplo, así como un procedimiento para el control de una instalación de ascensor de este tipo se conocen ya por el documento DE 102 32 275 A1. Además, el documento CN 103 466 401 A desvela un sistema de ajuste de parámetros para una instalación de ascensor que, además de un servidor estacionario comprende también una unidad de entrada y de salida en forma de un teléfono inteligente.

25 Para alcanzar un comportamiento de funcionamiento deseado de la instalación de ascensor (funciones como, por ejemplo, parada en las plantas), un montador debe parametrizar la instalación de ascensor. La parametrización significa en este sentido, que el montador ajusta la función deseada de los componentes técnicos de la instalación de ascensor. De este modo, debe ajustarse por ejemplo el modo de funcionamiento del sistema de posicionamiento para que las paradas se paren a la misma altura. Por un montador debe entenderse a este respecto cualquier persona que efectúe ajustes en la instalación de ascensor, y maneje esta no solo con la finalidad de transporte. Este puede por ejemplo un instalador de ascensor, un instalador de control o técnico de mantenimiento.

35 Para hacer posible al montador la parametrización de la instalación de ascensor, el control presenta una interfaz de usuario. Por una interfaz de usuario ha de entenderse en este sentido cualquier medio de entrada /salida, como por ejemplo un monitor con teclado o una pantalla táctil. En esta interfaz de usuario se muestran entonces informaciones y se introducen por el montador, para ajustar una función de la instalación de ascensor deseada. Por informaciones han de entenderse en este sentido cualquier tipo de valores que describen o influyen en el comportamiento de la instalación de ascensor (por ejemplo, número de plantas donde se ha parado, reglamentos legales que han de cumplirse, etc.).

40 La parametrización de los componentes técnicos se realiza según el estado de la técnica de acuerdo con la construcción técnica de la instalación de ascensor. De este modo por ejemplo se ajusta la función exacta del accionamiento o de las puertas. En las tareas que abarcan todos los componentes, como por ejemplo la optimización del consumo de energía de toda la instalación de ascensor, el montador por tanto debe navegar de manera autónoma por un gran número de menús de componente, y allí llevar a cabo ajustes. De este modo, por ejemplo, en un menú de accionamiento debe reducir la velocidad de la cabina de ascensor y en otro menú optimizar el consumo de la instalación en modo reposo para realizar su tarea propiamente dicha "optimización del consumo de energía de la instalación de ascensor".

50 El montador, por lo tanto, en una estructura de menú construida específica de cada fabricante, para cada componente individual debe ajustar la función deseada para poder desempeñar la tarea general propiamente dicha. Por consiguiente, debe navegar por los más diversos menús y submenús y conocer exactamente la estructura de menú del control para poder realizar la tarea deseada. De este modo, según tarea de parametrización, a menudo entran en juego entre cinco y ocho menús y submenús distintos, que deben todavía ajustarse después parcialmente en combinación con tablas. El montador pierde en esta actividad fácilmente la orientación y visión de conjunto, de modo que le resulta difícil una realización óptima de la tarea deseada. En este aspecto los montadores contactan con relativa frecuencia el servicio de atención al cliente del fabricante para obtener la ayuda correspondiente, o la instalación de ascensor no se parametriza de forma ideal. Esto puede llevar a pérdidas en el rendimiento o en el funcionamiento.

60 La invención se basa por tanto en el objetivo de facilitar al montador la parametrización, y por ello alcanzar de manera más rápida y sencilla una función de la instalación de ascensor óptima.

65 La solución para este objetivo se consigue con el procedimiento según la reivindicación 1, así como con la instalación de ascensor según la reivindicación 12. Se describen perfeccionamientos ventajosos del procedimiento de acuerdo con la invención, así como de la instalación de ascensor de acuerdo con la invención en las reivindicaciones dependientes.

Según la invención el objetivo se consigue al guiar a un usuario desde la función al componente subdividido mediante la estructura de menú, al presentar el procedimiento para la parametrización de la instalación de ascensor las siguientes etapas:

5 En una primera etapa se muestran en la interfaz de usuario posibles tareas de parametrización del usuario.

En una segunda etapa se selecciona una tarea de parametrización concreta.

10 En una tercera etapa se muestra un menú de funciones que se refiere a la tarea de parametrización mediante el control, que presenta campos de entrada para informaciones que van a introducirse y campos de salida, que muestran informaciones sobre el estado de la instalación.

15 En una cuarta etapa, en el menú de funciones se introducen las informaciones que van a introducirse para la tarea de parametrización en los campos de entrada. Además, pueden efectuarse ajustes en los componentes de la instalación de ascensor y se muestran informaciones sobre el estado actual de la instalación a través de los campos de salida 32a - e y la ocupación de terminales del control sin cambiar el menú.

20 En una quinta etapa se guardan los ajustes efectuados en el control, de modo que la instalación de ascensor como consecuencia lleva a cabo las funciones deseadas en el funcionamiento.

25 El procedimiento de acuerdo con la invención se basa, por lo tanto, en el conocimiento de que se puede separar del tipo anterior de parametrización completamente al no trabajar más desde el componente técnico a la función, sino a la inversa, desde la función hacia el componente. Por ello el conocimiento de la estructura de menú ya no es necesario. De este modo al montador se le facilita considerablemente la parametrización anterior, que se ha descrito previamente, muy complicada, y por ello se alcanza de manera más rápida y sencilla una función óptima del ascensor.

30 Por lo tanto, es esencial el conocimiento de subdividir la parametrización no según componentes técnicos, sino según tareas de parametrización concretas. Por una tarea de parametrización ha de entenderse en este sentido, que el montador debe optimizar la instalación de ascensor por ejemplo de tal modo que esta consume la menor energía posible, transporte un número máximo de pasajeros en tiempo mínimo, o lleve a cabo la función deseada en un caso de incendio.

35 Mediante el procedimiento de parametrización de acuerdo con la invención se omiten las etapas de parametrización poco claras y complicadas que según el estado de la técnica son necesarias. El montador selecciona más bien simplemente la tarea de parametrización deseada por él, y puede efectuar después en único menú de funciones correspondiente todos los ajustes que son necesarios para este objetivo.

40 Dado que en este menú de funciones también se muestran informaciones sobre el estado actual de la instalación de ascensor, el montador tiene además una retroalimentación inmediata sobre cómo sus ajustes repercuten en la instalación. De este modo puede reconocer inmediatamente sin un cambio del menú qué terminales del control están ocupadas.

45 En este sentido puede ser ventajoso que, tras la selección de una tarea de parametrización que se denomina preferentemente "funcionamiento en caso de incendio", se muestre un menú de funciones para parametrizar el comportamiento de funcionamiento del ascensor en el funcionamiento en caso de incendio.

50 Una parametrización de este tipo es necesaria para que la instalación de ascensor en caso de incendio lleve a cabo las funciones deseadas, y se cumplan las regulaciones legales específicas de cada país.

55 Como perfeccionamiento puede preverse que, tras la selección de una tarea de parametrización que se refiere a los ajustes de puerta se muestre al menos un menú de funciones, preferentemente denominado "tabla de puerta", en el que el ajuste de las funciones de puerta comprenda al menos una de las etapas, "seleccionar planta", "seleccionar lado de puerta", "seleccionar tipo de puerta apropiado", "seleccionar acoplamiento de puerta".

60 En la parametrización de la instalación de ascensor el montador debe ajustar concretamente para cada planta la puerta que debe accionarse. Esto se consigue eficazmente con este menú de funciones. En este sentido se selecciona inicialmente la planta. En el caso de que el ascensor presente varias puertas en diferentes lados, se seleccionan a continuación el lado de puerta correspondiente y el tipo de puerta apropiado. En el caso de que varias puertas deban abrirse al mismo tiempo (por ejemplo, para permitir un paso) puede ajustarse también el acoplamiento de puerta.

65 Puede ser ventajoso que para la representación de la interfaz de usuario se emplee una unidad móvil separada espacialmente del ascensor y su control, que está conectada inalámbricamente con el control.

Una unidad móvil de este tipo tiene la ventaja de que el montador puede moverse libremente en y alrededor de la

instalación de ascensor y no está vinculado con la posición del control. Como unidad móvil puede emplearse en este sentido por ejemplo un tipo de ordenador-tableta con pantalla táctil o también cualquier otro medio de entrada /salida.

5 Como perfeccionamiento tras la selección de un menú de funciones que se refiere a plantas, en el caso de una unidad móvil posicionada en el formato vertical se muestran informaciones que abarcan todas las plantas de modo que estas se refieren a la sección vertical de la instalación de ascensor, preferentemente bajo la representación de varias plantas. Esto ofrece al montador una buena visión general.

10 Además, puede ser ventajoso que, tras la selección de un menú de funciones referido a las plantas, en el caso de una unidad móvil posicionada en formato apaisado, se muestren detalles sobre la planta seleccionada actualmente. De este modo el montador obtiene todas las informaciones detalladas que necesita para esta planta.

15 En este sentido es ventajoso cuando el cambio de la representación de informaciones que abarcan todas las plantas a informaciones referidas a una planta se desencadena preferentemente mediante un giro de la unidad móvil en aproximadamente 90°.

20 Mediante esta posibilidad de modificar la representación mediante el giro de la unidad móvil, se pone a la disposición del montador un medio eficaz para cambiar entre diferentes formas de visualización de forma rápida e intuitiva. De este modo, por ejemplo, podría mostrarse en formato vertical una visión general de todas las plantas de la instalación de ascensor desde la planta baja hasta el ático. Si ahora se selecciona una planta y la unidad móvil se gira a continuación 90° hacia formato apaisado se muestran informaciones de planta especiales de esta planta. Estas podrían ser, por ejemplo, los ajustes de puerta exactos, acoplamientos de las puertas y similares.

25 Puede ser ventajoso que, en el caso de al menos un menú de funciones se muestre y se active un "símbolo de favoritos" y por ello este menú de funciones se asigna a un menú de favoritos. Por ello el montador puede componer su menú de favoritos personal. De este modo es posible una parametrización de la instalación de ascensor todavía más rápida.

30 Puede ser ventajoso que, en el caso de al menos un menú de funciones se muestre un símbolo de "ayuda" y mediante la activación se accede a un menú de explicación. Un símbolo de ayuda de este tipo puede facilitar mucho el trabajo del montador. De este modo pueden exponerse, por ejemplo, preguntas que aparecen con frecuencia. Por ello, el montador recibe una ayuda rápida y al mismo tiempo no necesita valerse de los recursos costosos de una línea de atención al cliente. Al mismo tiempo se impide que el montador lleve a cabo ajustes erróneos, porque él no tenga claro, por ejemplo, menús o datos, y sin embargo a pesar de ello lleve a cabo ajustes sin consultar con la línea de atención al cliente. La barrera psicológica de acceder a una explicación de menú es en este sentido notablemente menor que llamar a una línea de atención al cliente. Por ello se mejora adicionalmente la calidad de la parametrización.

40 Puede ser ventajoso que en la interfaz de usuario se muestre un símbolo de "pantalla dividida" y mediante la activación del símbolo la interfaz de usuario se divida visualmente en dos unidades de mando parciales que van a manejarse de manera independiente entre sí. Esta función de pantalla dividida ofrece la ventaja de que el montador tenga a disposición dos interfaces de usuario que pueden manejarse de manera independiente entre sí, que le permiten una flexibilidad de la parametrización todavía mayor.

45 Como perfeccionamiento las posibles tareas de parametrización (30, 40) en la interfaz de usuario (24) se muestran subdivididas en áreas temáticas. Precisamente, en el caso de un número elevado de tareas de parametrización al montador se le facilita por ello el encontrar la tarea de parametrización que busca. De este modo, pueden preverse, por ejemplo, áreas temáticas como "información y diagnóstico", "ajustes", "introducir comandos de desplazamiento",
50 "usuarios", "puesta en marcha y examen", "optimización de instalación" o "grupo de ascensor".

55 Mediante una subdivisión de este tipo, a un número mínimo de puntos centrales temáticos se asigna un número máximo de tareas de parametrización. Al mismo tiempo los puntos centrales temáticos mencionados hacen posible una parametrización intuitiva de la instalación de ascensor, dado que el montador que debe llevar a cabo una tarea de parametrización puede asignar esta tarea de parametrización de manera sencilla, rápida e inequívoca a uno de los puntos centrales temáticos mencionados.

60 Desde el punto de vista del dispositivo la solución del objetivo se consigue mediante una instalación de ascensor con un control y una unidad móvil con una interfaz de usuario para la entrada de informaciones para la parametrización de la instalación de ascensor, presentando la instalación de ascensor al menos una memoria de datos y una unidad de cálculo, que están configuradas de modo que el procedimiento que se ha descrito anteriormente puede llevarse a cabo mediante un programa de procesamiento de datos depositado en la memoria de datos.

65 El control es en este sentido un ordenador en cuya unidad de cálculo se ejecuta un programa de procesamiento de datos que como valores de salida envía señales de control a los componentes técnicos de la instalación de ascensor. Por ello los componentes de ascensor se controlan en el modo deseado (por ejemplo, convertidores de

frecuencia, puertas, señales). Adicionalmente el control recibe señales de sensores de la instalación de ascensor (por ejemplo, barrera de luz). Solo mediante la interacción de control, actores (por ejemplo, motor) y sensores, (por ejemplo barrera de luz) se alcanza la función de la instalación de ascensor deseada.

5 Para ajustar el modo en el que la instalación de ascensor funciona las informaciones correspondientes mediante la interfaz de usuario se depositan en el control. La interfaz de usuario puede ser en este sentido cualquier medio de entrada y de salida, por ejemplo una pantalla táctil o un monitor con teclado.

10 En este sentido puede ser ventajoso que la interfaz de usuario a través de un cable o de una conexión inalámbrica esté conectada con el control de la instalación de ascensor, funcionando la unidad de cálculo del control como servidor web y representándose la interfaz de usuario como interfaz web utilizando un navegador estándar, en un panel de mando, preferentemente una unidad móvil, de modo que el procedimiento de parametrización puede llevarse a cabo.

15 Una construcción de este tipo tiene la ventaja, de que como unidad móvil puede emplearse cualquier aparato técnico en el que corra un navegador estándar. De este modo, por ejemplo, también es posible emplear un teléfono inteligente normal con pantalla para la parametrización de la instalación de ascensor. Mediante la conexión sin cables el montador además puede moverse libremente en y alrededor de la instalación de ascensor y, por ejemplo, en paralelo a la parametrización sobre esta unidad móvil directamente en emplazamientos especiales comprobar si los componentes técnicos llevan a cabo también las tareas ajustadas.

A continuación la invención se explica con más detalle mediante ejemplos de realización representados en los dibujos. En ellos muestran a modo de ejemplo:

25 la figura 1 una representación esquemática de una instalación de ascensor con un control de ascensor;

la figura 2 una vista detallada del control de ascensor de la figura 1, con unidad móvil conectada para la parametrización de la instalación de ascensor

30 la figura 3 un diagrama de flujo que representa las etapas del procedimiento de parametrización de acuerdo con la invención;

la figura 4 una vista en planta de la unidad móvil con el menú de funciones mostrado "funcionamiento en caso de incendio";

35 la figura 5 una vista en planta de la unidad móvil con el menú de funciones mostrado "tabla de puerta";

40 En la figura 1 se representa una instalación de ascensor 1 con un control de ascensor 2. La figura 1 va a representar únicamente una visión general que muestra que un gran número de componentes técnicos como puertas de planta, puertas de cabina de ascensor, cabina de ascensor, accionamiento, etc. se controlan mediante el control de instalación de ascenso 2.

45 La figura 2 muestra una vista detallada del control de ascensor 2 de la figura 1, con una unidad móvil 23 conectada para la parametrización de la instalación de ascensor 1. El control de ascensor 2 está conectado en este sentido de manera inalámbrica mediante WLAN 22 con la unidad móvil 23. El control 21 está conectado con los componentes técnicos (accionamiento, puertas, etc.) de la instalación de ascensor 1 para controlar a esta. El control 21 está dispuesto en el presente caso en un armario de distribución. Sin embargo, también puede estar instalado en cualquier otro lugar adecuado de la instalación de ascensor. El control 21 es en este caso un ordenador con una memoria de datos y una unidad de cálculo para poder alojar, almacenar procesar y emitir datos.

50 La unidad móvil 23 es en el presente caso un miniordenador portátil cuyo lado delantero se compone de un monitor sensible al contacto (pantalla táctil) que forma una interfaz de usuario 24. Mediante esta pantalla táctil se realiza la emisión e introducción de informaciones desde /a la unidad móvil 23 y después desde/hacia el control 21. Mediante la interfaz de usuario 24 de la unidad móvil 23 un montador lleva a cabo la parametrización de la instalación de ascensor 1.

60 Tal como se representa en la figura 3 el montador activa para ello inicialmente la interfaz de usuario 24 de la unidad móvil. A continuación se le muestran posibles tareas de parametrización 30, 40 en la interfaz de usuario 24. En el presente caso estas son, por ejemplo, la tarea de parametrización "funcionamiento en caso de incendio" 30, así como la tarea de parametrización "tabla de puerta" 40. El montador selecciona inicialmente la tarea de parametrización "funcionamiento en caso de incendio" 30, para parametrizar el comportamiento en caso de incendio de la instalación de ascensor 1.

65 A continuación se le muestran el menú de funciones "funcionamiento en caso de incendio" 31, tal como está representado por ejemplo en la figura 4. Este menú de funciones presenta campos de entrada (31a - 31d) para informaciones que van a introducirse y campos de salida (32a - 32e), que indican informaciones sobre el estado de

la instalación de ascensor 1. De este modo, por ejemplo, en el campo de entrada 31a se introduce la norma a través de la cual se realiza la activación del funcionamiento en caso de incendio y, por ejemplo, en el campo de salida 32e se muestra si un avisador de incendios está conectado al terminal del control 21.

5 Además de los ajustes en el menú de funciones 31 el montador puede efectuar también ajustes en los componentes de la instalación de ascensor. De este modo, por ejemplo un avisador de incendios podría conectarse a los terminales del control 21. Como compensación, el montador en el menú de funciones 31, por ejemplo en el campo de salida 31e, recibe inmediatamente por el control 21 la retroalimentación de que el avisador de incendios se ha conectado con éxito.

10 Si todos los ajustes en el menú de funciones 31 están realizados, esto se guardan al accionar el campo de entrada 25 "guardar y volver" en el control 21. Por tanto el comportamiento en caso de incendio de la instalación de ascensor 1 se parametriza de manera rápida y sencilla.

15 En la figura 5 se muestra además el menú de funciones "tabla de puerta" 41. En este caso el montador puede ajustar la función correcta de todas las puertas de la instalación de ascensor. Para ello, por ejemplo, en el campo de entrada 41a selecciona la planta que va a ajustarse. A continuación, en el campo de entrada 41b selecciona el lado de puerta necesario para esta planta. Después selecciona en los campos de entrada 41c - 41e el tipo de puerta deseado, así como en los campos de entrada 41f - 41h el acoplamiento de puerta necesario. El montador, en caso de demanda, repite las etapas mencionadas para el resto de las plantas. Mediante el accionamiento del campo de entrada "guardar y volver" 25 se guardan las entradas de datos después en el control y el menú de funciones 41 se abandona de nuevo.

25 Por consiguiente, en cada caso en un único menú de funciones 31 o 41 se han efectuado todos los ajustes, que son necesarios para la parametrización del funcionamiento en caso de incendio o de las puertas. El montador por lo tanto no tiene que navegar a través de un gran número de menús de componente diferentes y poco claros (por ejemplo, puertas de planta, puertas de cabina etc.). Puede llevar a cabo su tarea de parametrización por consiguiente de manera rápida, sencilla y completa sin tener que cambiar a diferentes menús. Por ello se garantiza en definitiva un funcionamiento óptimo de la instalación de ascensor y la instalación además está lista para el

30 funcionamiento de manera más rápida.

Lista de números de referencia

35	1:	instalación de ascensor
	2:	control de ascensor
	21:	control
	22:	conexión inalámbrica
	23:	unidad móvil
	24:	interfaz de usuario
40	25:	campo de entrada "guardar y volver "
	30:	tarea de parametrización funcionamiento en caso de incendio
	31 :	menú de funciones funcionamiento en caso de incendio
	31a - 31d:	campos de entrada en el menú de funciones funcionamiento en caso de incendio
45	32a - 32e:	campos de salida en el menú de funciones funcionamiento en caso de incendio
	40:	tarea de parametrización tabla de puerta
	41 :	menú de funciones tabla de puerta
50	41a - 41h:	campos de entrada en el menú de funciones tabla de puerta

REIVINDICACIONES

1. Procedimiento para parametrizar una instalación de ascensor (1), en el que a través de una interfaz de usuario (24) que está conectada a un control (21) de la instalación de ascensor (1) se muestran y se introducen
 5 informaciones, para ajustar una función deseada de la instalación de ascensor (1),
caracterizado por que
 un usuario es guiado desde la función hacia el componente subdividido mediante la estructura de menú, al mostrarse en una primera etapa en la interfaz de usuario (24) posibles tareas de parametrización (30, 40) del usuario;
 10 en una segunda etapa se selecciona una tarea de parametrización concreta (30);
 en una tercera etapa se muestra un menú de funciones (31) que se refiere a la tarea de parametrización mediante el control (21), que presenta campos de entrada (31a - 31d) para informaciones que van a introducirse y campos de salida (32a - 32e), que muestran informaciones sobre el estado de la instalación;
 15 en una cuarta etapa en el menú de funciones (31) se introducen en los campos de entrada (31a - 31d) las informaciones que hay que introducir para las tareas de parametrización, se pueden efectuar ajustes en los componentes de la instalación de ascensor y se muestran informaciones sobre el estado actual de la instalación a través de los campos de salida (32a - e) y la ocupación de terminales del control (21) sin cambiar el menú;
 en una quinta etapa se guardan los ajustes efectuados en el control (21), de modo que la instalación de ascensor (1) como consecuencia lleva a cabo las funciones de su funcionamiento deseadas.
 20
2. Procedimiento según una de las reivindicaciones anteriores,
caracterizado por que
 tras la selección de una tarea de parametrización (30), que se denomina preferentemente "funcionamiento en caso de incendio", se muestra un menú de funciones (31) para la parametrización del comportamiento de funcionamiento del ascensor al funcionar en caso de incendio.
 25
3. Procedimiento según una de las reivindicaciones anteriores,
caracterizado por que
 tras la selección de una tarea de parametrización (40) que se refieren a los ajustes de puerta, se muestra al menos un menú de funciones (41), preferentemente denominado "tabla de puerta", en el que el ajuste de las funciones de puerta comprende al menos una de las etapas de seleccionar planta, seleccionar lado de puerta, seleccionar tipo de puerta apropiado, seleccionar acoplamiento de puerta.
 30
4. Procedimiento según una de las reivindicaciones anteriores,
caracterizado por que
 para la representación de la interfaz de usuario se emplea una unidad móvil (23) separada espacialmente del ascensor y su control, que está conectada inalámbricamente (22) al control (21).
 35
5. Procedimiento según una de las reivindicaciones anteriores,
caracterizado por que
 tras la selección de un menú de funciones referido a las plantas, en el caso de una unidad móvil (23) posicionada en el formato vertical, se muestran informaciones que abarcan todas las plantas, de modo que estas se refieren a la sección vertical de la instalación de ascensor (1), preferentemente representando varias plantas.
 40
6. Procedimiento según una de las reivindicaciones anteriores,
caracterizado por que
 tras la selección de un menú de funciones referido las plantas, en el caso de una unidad móvil (23) posicionada en formato apaisado se muestran detalles sobre la planta seleccionada actualmente.
 45
7. Procedimiento según la reivindicación 6,
caracterizado por que
 el cambio de la representación de informaciones que abarcan todas las plantas a informaciones referidas a una planta se desencadena preferentemente mediante un giro de la unidad móvil de aproximadamente 90°.
 50
8. Procedimiento según una de las reivindicaciones anteriores,
caracterizado por que
 en el caso de al menos un menú de funciones se muestra y se activa un "símbolo de favoritos" y con ello se asigna este menú de funciones a un menú de favoritos.
 55
9. Procedimiento según una de las reivindicaciones anteriores,
caracterizado por que
 en el caso de al menos un menú de funciones se muestra y se activa un símbolo de "ayuda" y con ello se accede a un menú de explicación sobre el tema actual.
 60
10. Procedimiento según una de las reivindicaciones anteriores,
caracterizado por que
 65

en la interfaz de usuario (24) se muestra y se activa un símbolo de "pantalla dividida" y con ello la interfaz de usuario (24) se divide visualmente en dos unidades de mando parciales que van a manejarse de manera independiente entre sí.

- 5 11. Procedimiento según una de las reivindicaciones anteriores,
caracterizado por que
las posibles tareas de parametrización (30, 40) en la interfaz de usuario (24) se muestran subdivididas según áreas temáticas.
- 10 12. Instalación de ascensor (1) con un control y una unidad móvil (23) con una interfaz de usuario (24) para la
entrada de informaciones para la parametrización de la instalación de ascensor (1),
caracterizada por que
la instalación de ascensor (1) presenta al menos una memoria de datos y una unidad de cálculo, que están
configuradas de modo que el procedimiento descrito anteriormente puede llevarse a cabo mediante un programa de
15 procesamiento de datos guardado en la memoria de datos.
13. Instalación de ascensor (1) según la reivindicación 12,
caracterizada por que
20 la interfaz de usuario (24) está conectada a través de un cable o de una conexión inalámbrica (22) al control (21) de
la instalación de ascensor (1), funcionando la unidad de cálculo del control (21) como servidor web y la interfaz de
usuario (24) se representa como interfaz web utilizando un navegador estándar, en un panel de mando,
preferentemente una unidad móvil (23), de modo que el procedimiento de parametrización puede llevarse a cabo
según una de las reivindicaciones 1 a 11.

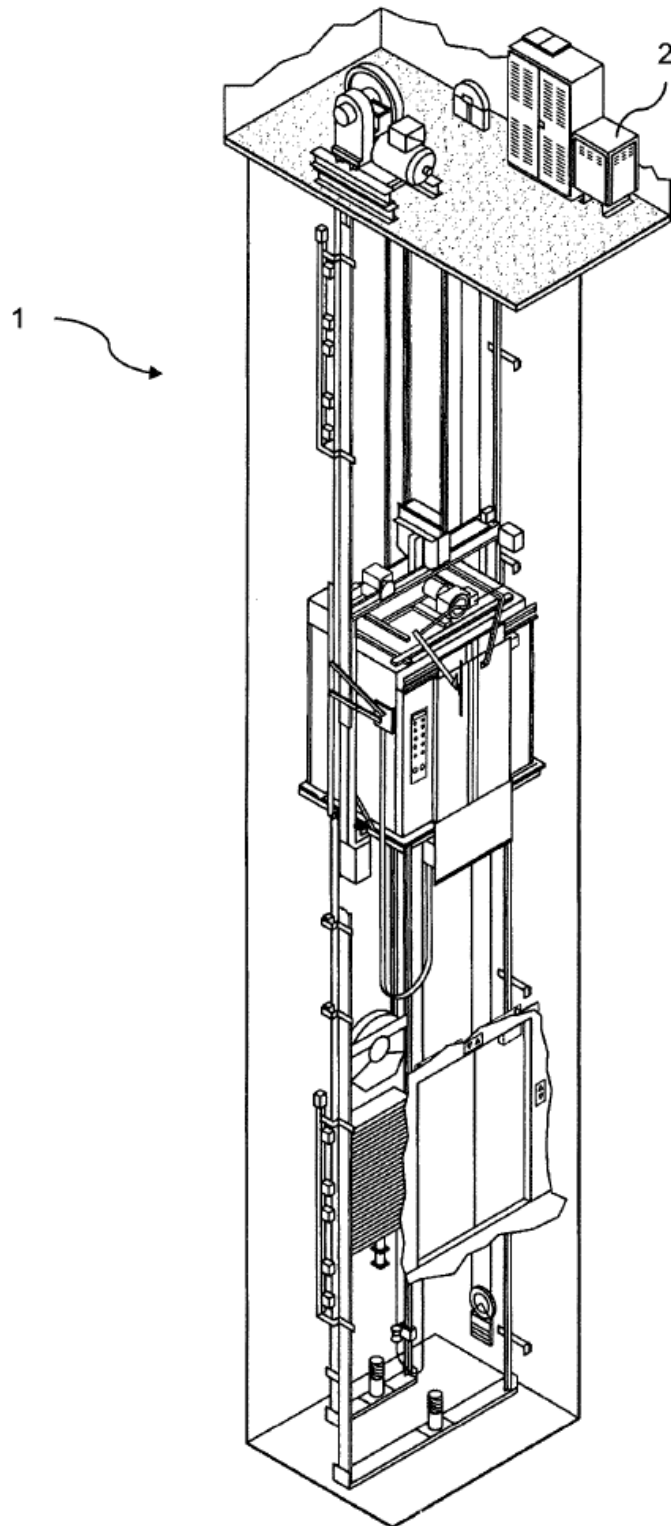


Fig. 1

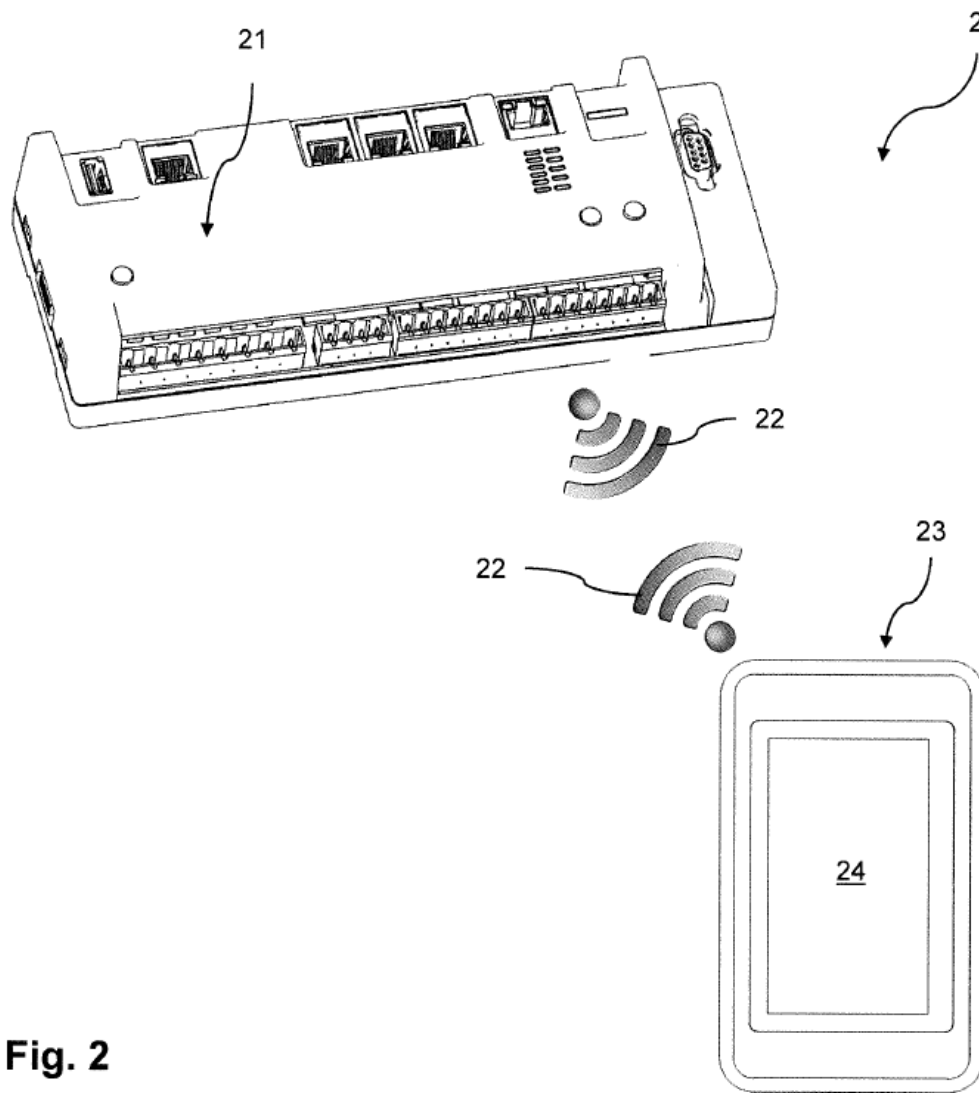


Fig. 2

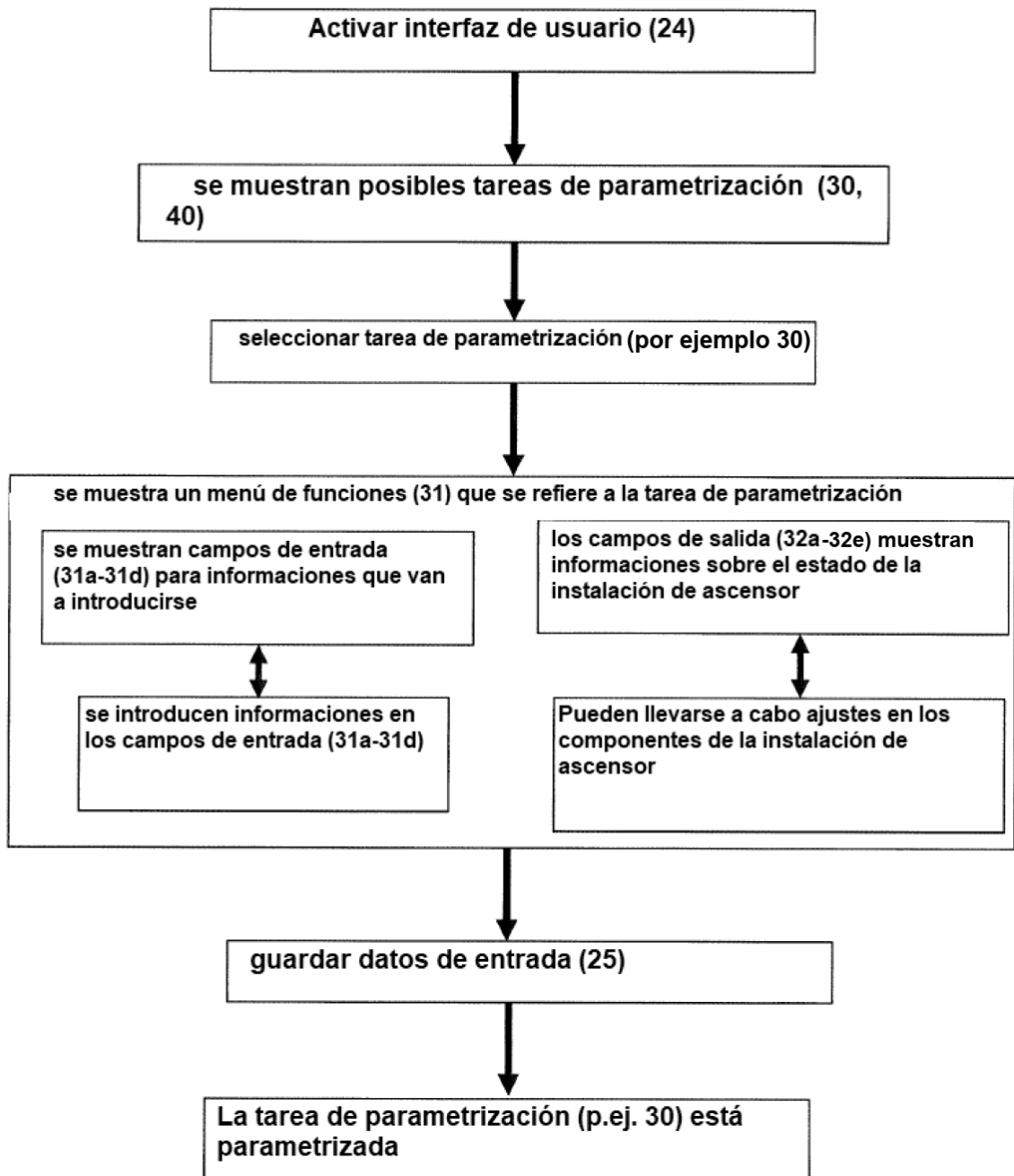


Fig. 3

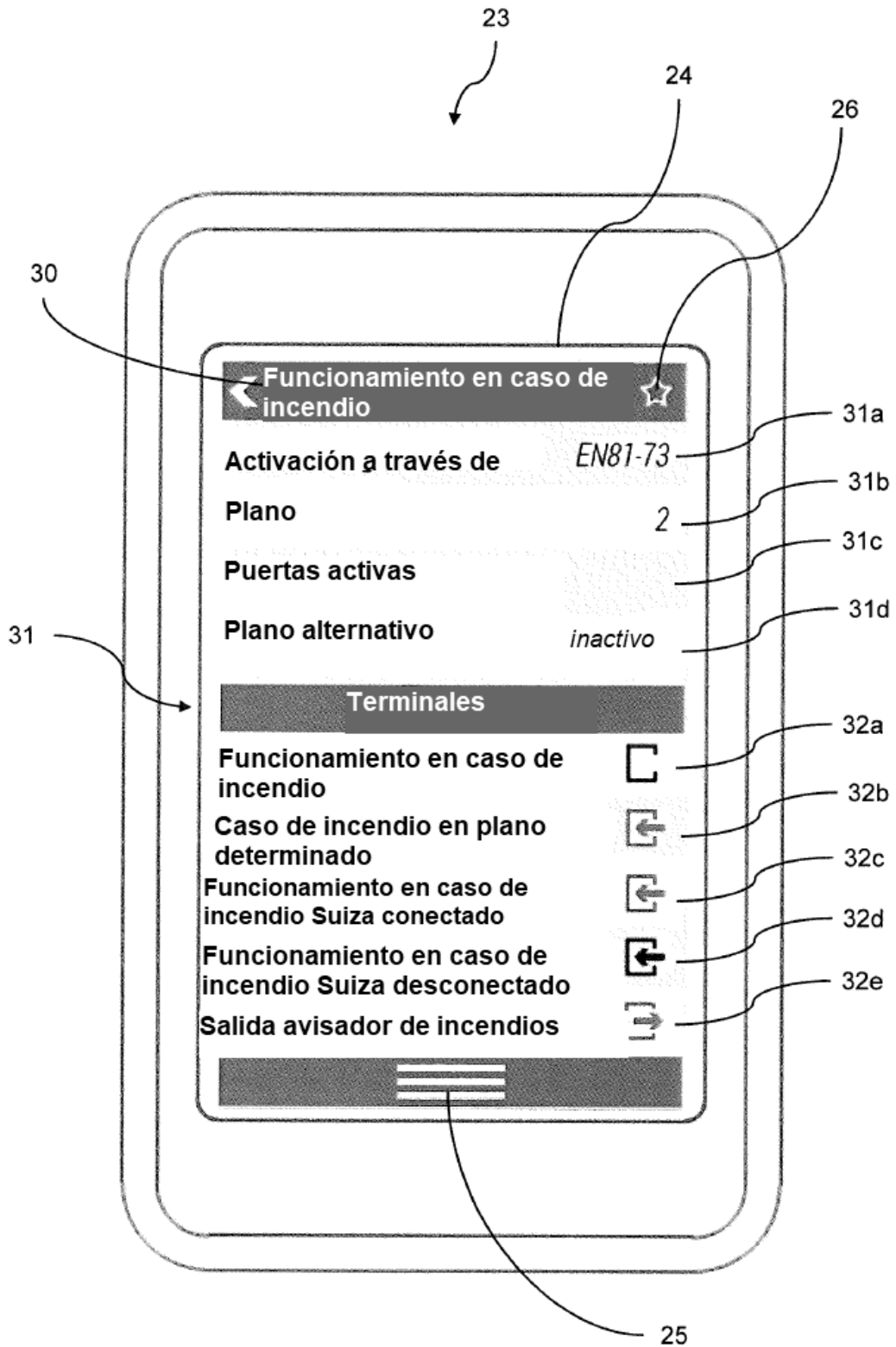


Fig. 4

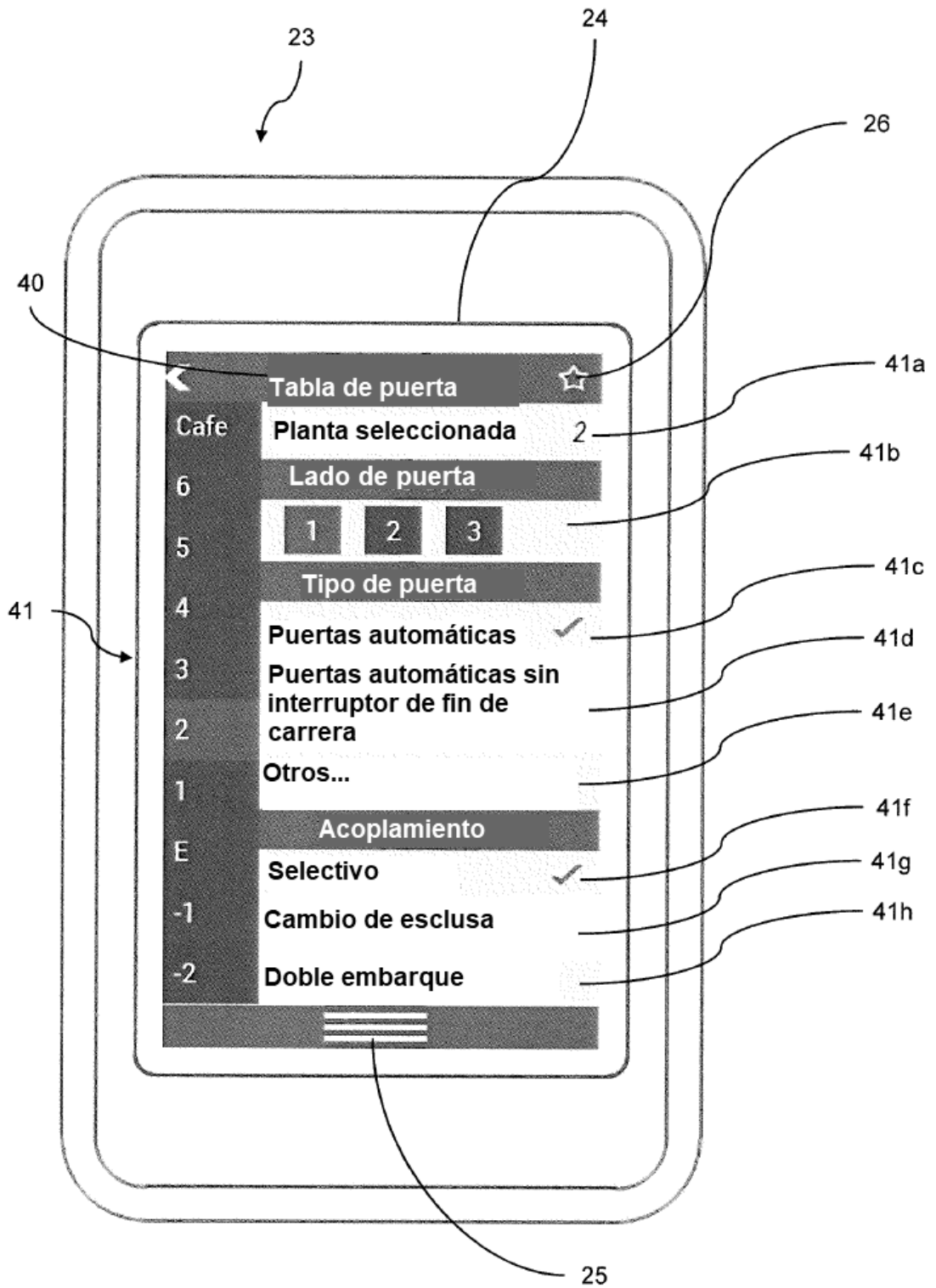


Fig. 5