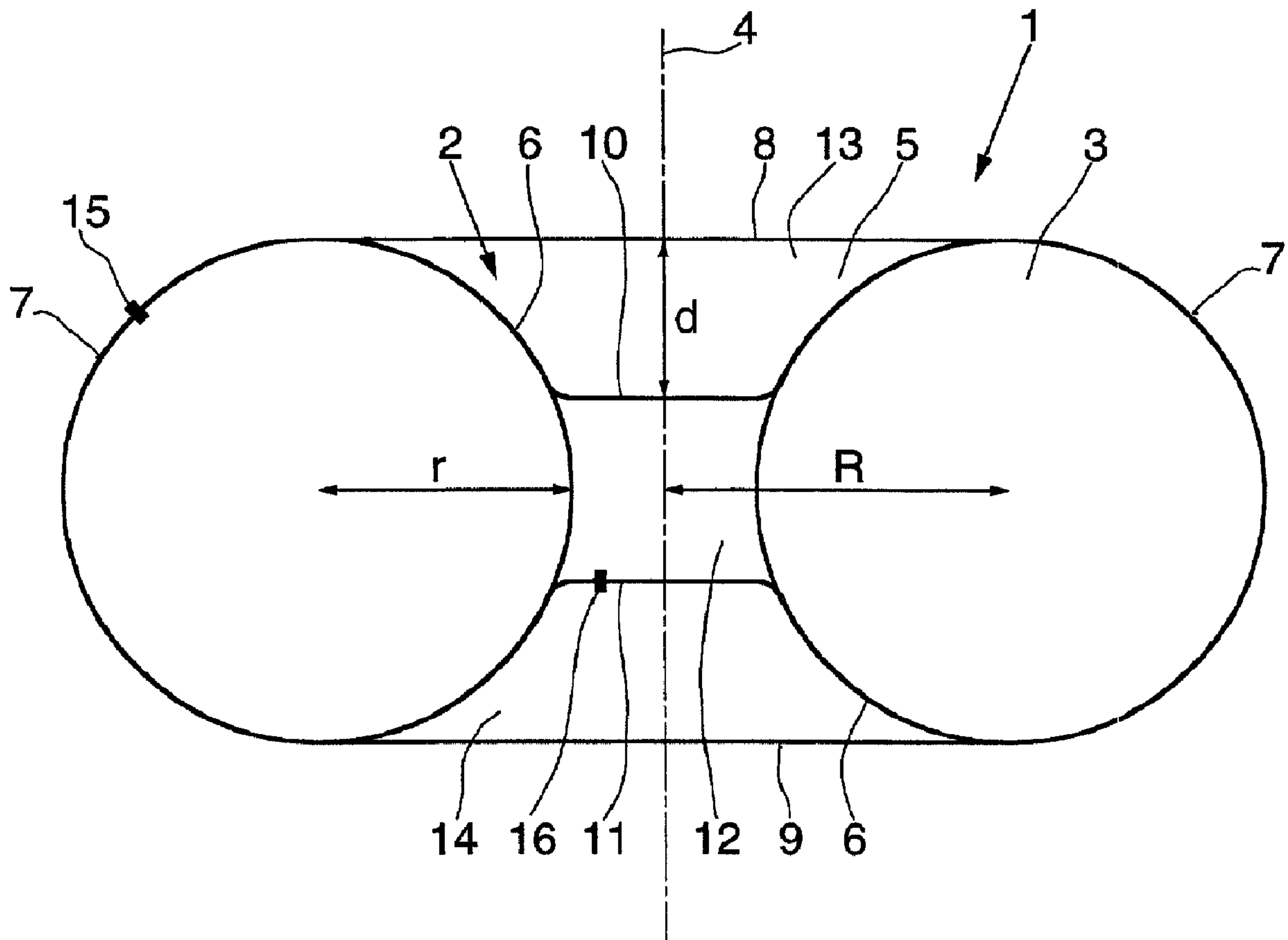




(22) Date de dépôt/Filing Date: 2002/05/24  
 (41) Mise à la disp. pub./Open to Public Insp.: 2002/12/01  
 (45) Date de délivrance/Issue Date: 2010/07/20  
 (30) Priorité/Priority: 2001/06/01 (FR0107263)

(51) Cl.Int./Int.Cl. *A47C 4/54* (2006.01),  
*B63B 35/76* (2006.01)  
 (72) Inventeur/Inventor:  
SOARES, DOMINIQUE, FR  
 (73) Propriétaire/Owner:  
PSCV, FR  
 (74) Agent: OGILVY RENAULT LLP/S.E.N.C.R.L.,S.R.L.

(54) Titre : SIEGE GONFLABLE  
 (54) Title: INFLATABLE SEAT



(57) Abrégé/Abstract:  
 Siège gonflable comprenant un corps annulaire 2 formant une chambre toroïdale 3, comprenant une extrémité axiale supérieure 8 et une extrémité axiale inférieure 9, la chambre toroïdale 3 pouvant être remplie d'air, le siège comprenant en outre deux parois

(57) **Abrégé(suite)/Abstract(continued):**

planes 10, 11 s'étendant perpendiculairement à l'axe de révolution 4 du corps annulaire 2, une chambre centrale 12 coaxiale au corps annulaire étant formée par une portion intérieure 6 du corps annulaire 2 et par lesdites deux parois planes 10, 11 fixées sur la portion intérieure 6 du corps annulaire 2, caractérisé par le fait que les parois planes 10, 11 sont situées axialement à distance des extrémités axiales supérieure et inférieure 8, 9 du corps annulaire 2 de façon à laisser libre des espaces 13, 14 à proximité des extrémités axiales supérieure et inférieure 8, 9 du corps annulaire 2.

## ABREGE DESCRIPTIF

### SIEGE GONFLABLE.

Siège gonflable comprenant un corps annulaire 2 formant une chambre toroïdale 3, comprenant une extrémité axiale supérieure 8 et une extrémité axiale inférieure 9, la chambre toroïdale 3 pouvant être remplie d'air, le siège comprenant en outre deux parois planes 10, 11 s'étendant perpendiculairement à l'axe de révolution 4 du corps annulaire 2, une chambre centrale 12 coaxiale au corps annulaire étant formée par une portion intérieure 6 du corps annulaire 2 et par lesdites deux parois planes 10, 11 fixées sur la portion intérieure 6 du corps annulaire 2, caractérisé par le fait que les parois planes 10, 11 sont situées axialement à distance des extrémités axiales supérieure et inférieure 8, 9 du corps annulaire 2 de façon à laisser libre des espaces 13, 14 à proximité des extrémités axiales supérieure et inférieure 8, 9 du corps annulaire 2.

## Siège gonflable

La présente invention concerne un siège gonflable pouvant être utilisé pour se reposer ou comme objet d'amusement.

On connaît par le document US 4 687 452, un siège gonflable flottant destiné à être utilisé sur l'eau, comprenant une partie siège fixée sur une chambre de flottaison toroïdale. Un ballast à eau est formé par une paroi supérieure et une paroi inférieure qui ferment l'extrémité inférieure de la chambre de flottaison, et est destiné à être rempli d'eau, afin d'améliorer la stabilité dudit siège gonflable.

Il est donc nécessaire de disposer d'eau à proximité, et de vider l'eau contenue dans le siège gonflable après utilisation. Une paroi du ballast doit comprendre une valve d'admission de l'eau.

L'invention propose un siège gonflable dont l'utilisation est facile, le siège pouvant être gonflé manuellement.

L'invention propose encore un siège gonflable adapté à différentes utilisations, et possédant une stabilité améliorée, notamment sur une surface liquide.

L'invention propose enfin un siège pouvant être obtenu à faible coût.

Le siège gonflable selon l'invention comprend un corps annulaire formant une chambre toroïdale, comprenant une extrémité axiale supérieure et une extrémité axiale inférieure, la chambre toroïdale pouvant être remplie d'air, le siège comprenant en outre deux parois planes s'étendant perpendiculairement à l'axe de révolution du corps annulaire, une chambre centrale coaxiale au corps annulaire étant formée par une portion intérieure du corps annulaire et par lesdites deux parois planes fixées sur la portion intérieure du corps annulaire et fermant la chambre centrale. Les parois planes sont situées axialement à distance des extrémités axiales inférieure et supérieure du corps annulaire, de façon à laisser libre des espaces à proximité des extrémités axiales inférieure et supérieure du corps annulaire. La chambre centrale forme un volume entre le corps annulaire et une surface sur laquelle le corps annulaire repose.

Selon un autre aspect de l'invention, le siège gonflable comprend un corps annulaire gonflable formant une chambre toroïdale autour d'un axe de révolution et entourant un espace de révolution, le corps annulaire comprenant une extrémité axiale supérieure, une extrémité axiale inférieure, une portion intérieure orientée vers l'espace

1a

de révolution, et une portion extérieure orientée du côté opposé à l'espace de révolution, la portion intérieure se situant à une distance de l'axe de révolution inférieure au rayon d'un cercle de révolution du corps annulaire, la portion extérieure se situant à une distance de l'axe de révolution supérieure au rayon du cercle de révolution du corps annulaire; et une chambre centrale gonflable fermant l'espace de révolution, la chambre centrale comprenant deux parois planes ayant un périmètre scellé sur la portion intérieure, les deux parois planes s'étendant perpendiculairement à l'axe de révolution, les parois planes étant situées axialement à distance égale des extrémités axiales supérieure et inférieure du corps annulaire de façon à laisser libre des espaces intérieurs à des plans définis par les extrémités axiales supérieure et inférieure.

Selon un autre aspect de l'invention, le siège gonflable comprend un corps annulaire gonflable formant une chambre toroïdale autour d'un axe de révolution et entourant un espace de révolution, le corps annulaire comprenant une extrémité axiale supérieure, une extrémité axiale inférieure, une portion intérieure orientée vers l'espace de révolution, et une portion extérieure orientée du côté opposé à l'espace de révolution; et une chambre centrale formant un volume fermant l'espace de révolution, la chambre centrale comprenant deux parois planes circulaires ayant un périmètre fixé sur la portion intérieure, les deux parois planes s'étendant perpendiculairement à l'axe de révolution, les parois planes étant situées à une distance axiale des extrémités axiales supérieure et inférieure du corps annulaire de façon à laisser libre des espaces intérieurs à des plans définis par les extrémités axiales supérieure et inférieure.

Les parois planes s'étendant perpendiculairement à l'axe de révolution forment une assise qui rend plus confortable l'utilisation du siège gonflable. Du côté inférieur, l'espace à proximité de l'extrémité axiale inférieure du corps annulaire permet d'obtenir une stabilité accrue du siège sur un revêtement quelconque, et plus particulièrement sur une surface liquide, notamment en créant une dépression dans l'espace formé, qui tend à plaquer le siège gonflable sur le sol ou la surface liquide.

L'espace libre à proximité de l'extrémité axiale supérieure du corps annulaire, possédant une paroi orientée vers le haut, concave et creuse, permet d'obtenir une assise stable et confortable pour un utilisateur.

5           Avantageusement, les parois planes sont symétriques par rapport à un plan équatorial du corps annulaire. Ainsi, le siège gonflable est symétrique et peut être utilisé indifféremment en utilisant une première paroi plane comme assise ou la seconde paroi plane.

10           Dans un mode de réalisation, les parois planes définissent avec la portion intérieure du corps annulaire une chambre de révolution centrale pouvant être remplie d'air au moyen d'une valve. Le remplissage en air de la chambre centrale permet d'obtenir une structure d'ensemble du siège gonflable plus rigide, et de pouvoir adapter le confort souhaité de l'assise centrale du siège gonflable.

15           De préférence, le rayon du cercle de section de la chambre toroïdale est compris entre 25% du rayon du cercle de révolution de la chambre toroïdale et 85% du rayon du cercle de révolution de la chambre toroïdale.

20           De préférence, la distance axiale entre une extrémité axiale du corps annulaire et la paroi plane adjacente est comprise entre 25% du rayon du cercle de révolution de la chambre toroïdale et 85% du rayon du cercle de révolution de la chambre toroïdale. Ces proportions permettent à la fois d'obtenir une assise confortable et un siège stable, tout en permettant la création, dans l'espace libre à proximité de l'extrémité axiale inférieure du corps annulaire, d'une dépression suffisante pour améliorer la stabilité du siège gonflable.

Dans un mode de réalisation, les parois sont thermosoudées entre elles.

25           Plus précisément, l'espace libre entre la paroi plane et une extrémité axiale supérieure du corps annulaire permet de former une assise stable et confortable pour un utilisateur. L'espace libre entre une paroi plane et l'extrémité axiale inférieure du corps annulaire permet, lorsqu'un utilisateur s'appuie sur une portion supérieure du corps annulaire, ou sur la paroi plane supérieure, de chasser en partie l'air qui se situe dans l'espace libre formé entre la paroi plane inférieure et l'extrémité axiale inférieure du corps annulaire. En diminuant l'effort exercé sur le corps annulaire ou sur la paroi plane supérieure, la pression de l'air dans la chambre toroïdale tend à ramener le siège gonflable dans sa forme initiale, alors que l'extrémité axiale du corps annulaire en contact avec la surface plane forme un joint étanche qui ne laisse pas pénétrer d'air de l'extérieur vers ledit espace libre, de sorte qu'il se crée une

30

dépression dans ledit espace libre, qui procure une stabilité accrue au siège gonflable, sur une paroi dure ou une surface liquide.

5 La présente invention et ses avantages seront mieux compris à l'étude de la description détaillée d'un mode de réalisation pris à titre d'exemple non-limitatif et illustrée par le dessin annexé, qui est une vue en coupe d'un siège gonflable selon un aspect de l'invention.

10 Sur la figure, un siège gonflable 1 comprend un corps annulaire 2 formant une chambre toroïdale 3 d'axe de révolution 4, et un espace de révolution central 5 coaxial au corps annulaire 2 qui comprend une portion intérieure 6 orientée vers l'espace de révolution 5 et une portion extérieure 7 orientée du côté opposé. La portion intérieure 6 se situe à une distance de l'axe de révolution 4 inférieure au rayon R du cercle de révolution du corps annulaire 2. La portion extérieure 7 du corps annulaire 2 se situe à une distance de l'axe de révolution 4 supérieure au rayon R du cercle de révolution du corps annulaire 2. Le cercle de section de la chambre toroïdale 3 possède un rayon r.

15 Le corps annulaire 2 possède une extrémité axiale supérieure 8 et une extrémité axiale inférieure 9. L'espace de révolution central 5 est fermé axialement par des parois planes 10 et 11 s'étendant perpendiculairement à l'axe de révolution 4 et fixées sur la portion intérieure 6 du corps annulaire 2, de façon symétrique par rapport à un plan équatorial du corps annulaire 2. Une chambre centrale 12 coaxiale au corps annulaire 2 est formée par la portion intérieure 6 du corps annulaire 2 et par lesdites parois planes 10, 11 fixées sur la portion intérieure 6 du corps annulaire 2. La chambre centrale 12 se situe axialement entre les parois planes 10 et 11, et radialement à l'intérieur de la paroi intérieure 6 du corps annulaire 2.

20 Les parois planes 10 et 11 sont situées axialement à une distance d des extrémités axiales supérieure et inférieure 8 et 9 du corps annulaire 2, laissant libre des espaces 13, 14 à proximité des extrémités axiales supérieure et inférieure 8, 9 du corps annulaire 2. L'espace 13 est défini par la paroi plane 10 et la portion intérieure 6 du corps annulaire 2 comprise axialement entre la paroi plane 10 et l'extrémité axiale supérieure 8. L'espace 14 est défini par la paroi plane 11 et la portion intérieure 6 du corps annulaire 2 comprise axialement entre la paroi plane 11 et l'extrémité axiale inférieure 9. Une valve 15, située sur la paroi plane 11, permet de remplir la chambre centrale 12. Une valve 16, disposée sur la portion extérieure 7 du corps annulaire 2, permet de remplir d'air la chambre toroïdale 3.

Lors de son utilisation, le siège gonflable 1 est disposé sur une surface plane rigide ou sur une surface liquide. Une personne s'asseyant sur le siège gonflable, exerce une pression sur l'extrémité axiale supérieure 8 du corps annulaire 2 et/ou sur la paroi plane supérieure 11. Le corps annulaire 2 se déforme, la chambre toroïdale 3 diminuant de volume, la pression de l'air contenu dans la chambre toroïdale 3 permettant de créer une force capable de compenser le poids de la personne assise sur le siège gonflable. Lorsque la personne s'assied sur le siège gonflable 1, la déformation du corps annulaire 2 provoque la diminution du volume de l'espace libre 14 formé entre la paroi plane inférieure 11 et l'extrémité axiale inférieure 9 du corps annulaire 2, de l'air présent le corps annulaire 2 et la surface liquide ou solide, dans l'espace libre 14 étant chassé entre la surface plane solide ou liquide et l'extrémité axiale inférieure 9 du corps annulaire 2.

Si l'utilisateur effectue un mouvement qui tend à diminuer l'effort qu'il exerce sur le siège gonflable, et donc à diminuer la pression de l'air contenu dans la chambre toroïdale 3, le corps annulaire 2 tend à reprendre sa forme initiale sous l'action de la pression de l'air enfermée dans la chambre toroïdale 3. Le corps annulaire 2 reposant sur une surface liquide ou solide par l'intermédiaire de son extrémité axiale inférieure 9, la déformation de la portion du corps annulaire 2 située à proximité de l'extrémité axiale inférieure 9 forme un joint assurant l'étanchéité entre la surface liquide ou solide et l'extrémité axiale inférieure 9 du corps annulaire 2. La reprise de la forme initiale du corps annulaire 2 s'accompagne d'une augmentation du volume de l'espace libre 14. Comme l'air ne peut pénétrer de l'extérieure vers l'espace libre 14 à cause de l'étanchéité formée entre le corps annulaire 2 et la surface solide ou liquide, il se crée une dépression dans l'espace libre 14, qui tend alors à plaquer le siège gonflable 1 sur la surface liquide ou solide. Ainsi, le siège gonflable 1 est stabilisé par la création de cette dépression qui génère une force supplémentaire sur le siège gonflable 1.

De préférence, le rayon  $r$  du cercle de section de la chambre toroïdale est compris entre 25% du rayon  $R$  du cercle de révolution de la chambre toroïdale et 85% du rayon  $R$  du cercle de révolution de la chambre toroïdale. En utilisant ces proportions, on obtient un espace de révolution central 5 adapté en vue de la formation de la chambre centrale 12 et des espaces libres 13 et 14, pour qu'une dépression créée dans un espace libre 13 ou 14 lors de l'utilisation du siège gonflable permette d'obtenir une meilleure stabilité du siège gonflable.

De préférence, la distance axiale  $d$  entre une extrémité axiale 8, 9 du corps annulaire 2 et la paroi plane 10, 11 adjacente est comprise entre 25% du rayon  $R$  du cercle de révolution de la chambre toroïdale et 85% du rayon  $R$  du cercle de révolution de la chambre toroïdale. Les parois plane 10, 11 doivent être axialement  
 5 distantes des extrémités axiales inférieures et supérieures 9, 8 du corps annulaire 2, afin de former un volume suffisant entre le corps annulaire 2 et une surface liquide ou solide sur laquelle repose le corps annulaire 2.

On peut envisager que le siège gonflable soit utilisé en appui par son extrémité axiale supérieure 8 du corps annulaire 2 sur une surface liquide ou solide,  
 10 de façon que le rôle des parois planes 10 et 11 et des extrémités axiale supérieure et inférieure 8 et 9 du corps annulaire 2 soit inversé.

Le remplissage d'air de la chambre centrale 12 permet, d'une part, d'améliorer le confort de l'utilisateur en lui procurant un soutien amélioré, car la déformation de la chambre toroïdale 3 et des parois planes 10 et 11 lorsqu'un  
 15 utilisateur s'assied sur le siège gonflable 1, tend à augmenter la pression de l'air compris dans la chambre centrale 12 et à fournir une force qui supporte l'utilisateur du siège. La pression de l'air enfermé dans la chambre centrale 12 permet encore d'éviter une déformation trop importante de la paroi plane 10 ou 11 sur laquelle  
 20 l'utilisateur est assis complètement ou en partie, qui entraînerait une déformation de la chambre annulaire 3 qui pourrait être nuisible à la formation d'une dépression dans l'espace libre 14.

Le siège gonflable offre donc une assise confortable et stable pour l'utilisateur. Le siège gonflable peut posséder un diamètre extérieur compris entre 15  
 cm et 2 m 50, et faire l'objet d'utilisations diverses.

Par exemple, on peut envisager des sièges gonflables possédant un diamètre  
 25 extérieur de l'ordre de 20 cm, qui peuvent être très facilement transportables, rapidement et facilement gonflables, et qui servent à améliorer le confort pour s'asseoir sur une surface rigide, telle qu'un banc par exemple.

On peut également envisager la fabrication de sièges gonflables de tailles  
 30 différentes, selon la taille de l'utilisateur. Ainsi, on peut fabriquer des sièges gonflables de faibles dimensions pour des enfants, ou des adolescents.

Avantageusement, le siège gonflable peut servir d'objet d'amusement, et notamment d'amusement aquatique. Par exemple, le siège gonflable pourra être muni de moyens d'accrochage, comme des « passe-fil ».

En variante, on peut envisager un siège gonflable dont les parois planes 10 et 11 ne sont pas disposées de façon symétrique par rapport à un plan équatorial de la du corps annulaire 2.

5 Le siège gonflable permet donc d'obtenir une assise confortable et stable. Selon les dimensions du siège gonflable, le siège gonflable peut être portatif et transporté facilement, et gonflé rapidement et facilement. Sa structure particulière permet d'obtenir un siège gonflable particulièrement stable, notamment sur une surface liquide.

## REVENDICATIONS

1. Siège gonflable comprenant un corps annulaire formant une chambre toroïdale, comprenant une extrémité axiale supérieure et une extrémité axiale inférieure, la chambre toroïdale pouvant être remplie d'air, le siège comprenant en outre deux parois planes s'étendant perpendiculairement à l'axe de révolution du corps annulaire, une chambre centrale coaxiale au corps annulaire étant formée par une portion intérieure du corps annulaire et par lesdites deux parois planes fixées sur la portion intérieure du corps annulaire et fermant la chambre centrale, les parois planes étant situées axialement à distance égale des extrémités axiales supérieure et inférieure du corps annulaire de façon à laisser libre des espaces à proximité des extrémités axiales supérieure et inférieure du corps annulaire, la chambre centrale formant un volume entre le corps annulaire et une surface sur laquelle le corps annulaire repose.
2. Siège selon la revendication 1, caractérisé par le fait que les parois planes sont symétriques par rapport à un plan équatorial du corps annulaire.
3. Siège selon l'une quelconque des revendications 1 à 2, caractérisé par le fait que le rayon du cercle section de la chambre toroïdale est compris entre 25% du rayon du cercle de révolution de la chambre toroïdale, et 85% du rayon du cercle de révolution de la chambre toroïdale.
4. Siège selon l'une quelconque des revendications 1 à 3, caractérisé par le fait que la distance axiale entre une extrémité axiale du corps annulaire et la paroi plane adjacente est comprise entre 25% du rayon du cercle de révolution de la chambre toroïdale, et 85% du rayon du cercle de révolution de la chambre toroïdale.
5. Siège selon l'une quelconque des revendications 1 à 4, caractérisé par le fait que les différentes parois sont thermosoudées entre elles.
6. Siège selon l'une quelconque des revendications 1 à 5, caractérisé par le fait que les parois planes définissent avec la portion intérieure du corps annulaire la chambre centrale pouvant être remplie d'air au moyen d'une valve.

7. Siège gonflable, comprenant: un corps annulaire gonflable formant une chambre toroïdale autour d'un axe de révolution et entourant un espace de révolution, le corps annulaire comprenant une extrémité axiale supérieure, une extrémité axiale inférieure, une portion intérieure orientée vers l'espace de révolution, et une portion extérieure orientée du côté opposé à l'espace de révolution, la portion intérieure se situant à une distance de l'axe de révolution inférieure au rayon d'un cercle de révolution du corps annulaire, la portion extérieure se situant à une distance de l'axe de révolution supérieure au rayon du cercle de révolution du corps annulaire; et une chambre centrale gonflable fermant l'espace de révolution, la chambre centrale comprenant deux parois planes ayant un périmètre scellé sur la portion intérieure, les deux parois planes s'étendant perpendiculairement à l'axe de révolution, les parois planes étant situées axialement à distance égale des extrémités axiales supérieure et inférieure du corps annulaire de façon à laisser libre des espaces intérieurs à des plans définis par les extrémités axiales supérieure et inférieure.

8. Siège gonflable, comprenant: un corps annulaire gonflable formant une chambre toroïdale autour d'un axe de révolution et entourant un espace de révolution, le corps annulaire comprenant une extrémité axiale supérieure, une extrémité axiale inférieure, une portion intérieure orientée vers l'espace de révolution, et une portion extérieure orientée du côté opposé à l'espace de révolution; et une chambre centrale formant un volume fermant l'espace de révolution, la chambre centrale comprenant deux parois planes circulaires ayant un périmètre fixé sur la portion intérieure, les deux parois planes s'étendant perpendiculairement à l'axe de révolution, les parois planes étant situées à une distance axiale des extrémités axiales supérieure et inférieure du corps annulaire de façon à laisser libre des espaces intérieurs à des plans définis par les extrémités axiales supérieure et inférieure.

9. Siège selon la revendication 8, où la portion intérieure se situe à une distance de l'axe de révolution inférieure au rayon d'un cercle de révolution du corps annulaire, et la portion extérieure se situe à une distance de l'axe de révolution supérieure au rayon du cercle de révolution du corps annulaire.

10. Siège selon l'une quelconque des revendications 7 à 9, où le corps annulaire comprend une première valve, la chambre centrale comprend une seconde valve, et le corps annulaire et la chambre centrale sont des volumes distincts, gonflables de façon séparée.

11. Siège selon l'une quelconque des revendications 7 à 9, où la chambre centrale comprend une première valve, et où le corps annulaire et la chambre centrale sont des volumes gonflables.

12. Siège selon la revendication 11, où le corps annulaire comprend une deuxième valve, le corps annulaire et la chambre centrale étant des volumes gonflables de façon séparée sans communication d'air entre eux.

13. Siège selon l'une quelconque des revendications 1 à 5, où le corps annulaire comprend une première valve; la chambre centrale comprend une seconde valve; le corps annulaire et la chambre centrale sont des volumes distincts, gonflables de façon séparée; le corps annulaire et la chambre centrale étant sans communication d'air entre eux.



