



(12) 实用新型专利

(10) 授权公告号 CN 217599098 U

(45) 授权公告日 2022.10.18

(21) 申请号 202220596111.3

(22) 申请日 2022.03.18

(73) 专利权人 贾文园

地址 535000 广西壮族自治区南宁市五一
路早塘岭1号

(72) 发明人 贾文园

(74) 专利代理机构 北京百年育人知识产权代理
有限公司 11968

专利代理师 张鹭丝

(51) Int. Cl.

B65D 13/02 (2006.01)

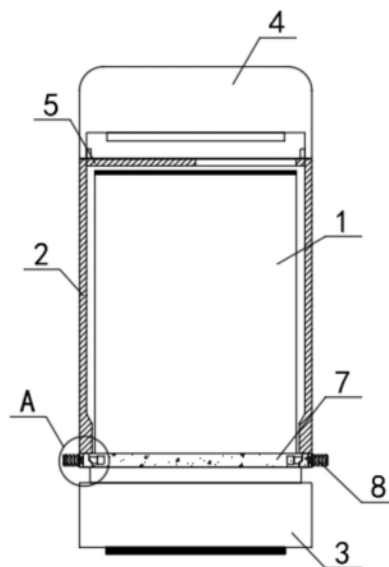
权利要求书1页 说明书3页 附图5页

(54) 实用新型名称

一种可以分类保存的陶瓷储物罐

(57) 摘要

本实用新型公开了一种可以分类保存的陶瓷储物罐,属于日用陶瓷品技术领域,包括内罐、外罐与底座,所述外罐套设在内罐的外侧,所述外罐的顶部设置有密封盖,所述外罐的内侧设置有挡料板,所述挡料板上设置有出料孔,所述底座的顶部设置有转动板,所述内罐的底部与转动板相连接,所述外罐与转动板之间通过卡接机构连接。本实用新型的可以分类保存的陶瓷储物罐,不仅便于分类保存,而且方便调节存储空间。



1. 一种可以分类保存的陶瓷储物罐,其特征在于,包括内罐(1)、外罐(2)与底座(3),其中:所述外罐(2)套设在内罐(1)的外侧,所述外罐(2)的顶部设置有密封盖(4),所述外罐(2)的内侧设置有挡料板(5),所述挡料板(5)上设置有出料孔(6),所述底座(3)的顶部设置有转动板(7),所述内罐(1)的底部与转动板(7)相连接,所述外罐(2)与转动板(7)之间通过卡接机构(8)连接;

所述内罐(1)包括罐体(11),所述罐体(11)内设置有支撑柱(12),所述支撑柱(12)与内罐(1)的内壁之间设置有多个隔板(13),所述支撑柱(12)的顶部设置有挡板(14),所述挡板(14)的顶部设置有调节钮(15)。

2. 根据权利要求1所述的可以分类保存的陶瓷储物罐,其特征在于,所述卡接机构(8)包括插杆(81)与卡块(82),所述插杆(81)的一端插入到转动板(7)内,所述卡块(82)设置在外罐(2)的底部,所述插杆(81)远离转动板(7)的一端设置有按压板(83),所述插杆(81)的另一端设置有限位块(84),所述插杆(81)位于转动板(7)外侧的部位套设有弹簧(85)。

3. 根据权利要求2所述的可以分类保存的陶瓷储物罐,其特征在于,所述插杆(81)内设置有卡槽,所述卡槽与卡块(82)相适配。

4. 根据权利要求2所述的可以分类保存的陶瓷储物罐,其特征在于,所述转动板(7)内设置有限位槽,所述限位块(84)通过限位槽与转动板(7)活动连接。

5. 根据权利要求1所述的可以分类保存的陶瓷储物罐,其特征在于,所述挡板(14)的底部设置有螺钉,所述挡板(14)与支撑柱(12)通过螺钉固定连接。

6. 根据权利要求1所述的可以分类保存的陶瓷储物罐,其特征在于,所述隔板(13)与支撑柱(12)之间活动连接,所述隔板(13)绕着支撑柱(12)均匀分布。

7. 根据权利要求1所述的可以分类保存的陶瓷储物罐,其特征在于,所述转动板(7)内设置有轴承,所述底座(3)与转动板(7)通过轴承活动连接,所述内罐(1)与底座(3)相连接。

一种可以分类保存的陶瓷储物罐

技术领域

[0001] 本实用新型涉及日用陶瓷品技术领域,特别是指一种可以分类保存的陶瓷储物罐。

背景技术

[0002] 为了延长食物的存放期限并且能够卫生地进行存放,一般将食物放置在储物容器中,借助储物容器所具备的较好的密封性,进而得以长时间存储,其中,储物容器的密封结构大多为在储物容器的开口处螺接盖子,同时,为了确保储物容器的密封性,盖子与开口之间通过密封圈密封连接。

[0003] 目前市面上的陶瓷储物罐,大多不便于分类保存,由于储物罐往往只能对一种物体进行保存,需要对另外一种物体进行保存时,要使用到多个储物罐进行分开保存,从而容易出现不方便保存,所占空间大,存在不便于分类保存的问题。

实用新型内容

[0004] 本实用新型要解决的技术问题是提供一种便于分类保存于普通陶瓷储物罐的结构,另外本可以分类保存的陶瓷储物罐还具有方便调节存储空间的特点。

[0005] 为解决上述技术问题,本实用新型提供技术方案如下:

[0006] 一种可以分类保存的陶瓷储物罐,包括内罐、外罐与底座,其中:所述外罐套设在内罐的外侧,所述外罐的顶部设置有密封盖,所述外罐的内侧设置有挡料板,所述挡料板上设置有出料孔,所述底座的顶部设置有转动板,所述内罐的底部与转动板相连接,所述外罐与转动板之间通过卡接机构连接;

[0007] 所述内罐包括罐体,所述罐体内设置有支撑柱,所述支撑柱与内罐的内壁之间设置有多块隔板,所述支撑柱的顶部设置有挡板,所述挡板的顶部设置有调节钮。

[0008] 进一步的,所述卡接机构包括插杆与卡块,所述插杆的一端插入到转动板内,所述卡块设置在外罐的底部,所述插杆远离转动板的一端设置有按压板,所述插杆的另一端设置有限位块,所述插杆位于转动板外侧的部位套设有弹簧。

[0009] 进一步的,所述插杆内设置有卡槽,所述卡槽与卡块相适配。

[0010] 进一步的,所述转动板内设置有限位槽,所述限位块通过限位槽与转动板活动连接。

[0011] 进一步的,所述挡板的底部设置有螺钉,所述挡板与支撑柱通过螺钉固定连接。

[0012] 进一步的,所述隔板与支撑柱之间活动连接,所述隔板绕着支撑柱均匀分布。

[0013] 进一步的,所述转动板内设置有轴承,所述底座与转动板通过轴承活动连接,所述内罐与底座相连接。

[0014] 本实用新型具有以下有益效果:

[0015] 本实用新型的可以分类保存的陶瓷储物罐,包括罐体、支撑柱、隔板,使用时,先打开密封盖,在转动底座,使得内罐相对外罐进行转动,直到找到相应的存储位置,进而能够

将存储的物体从出料孔中取出,达到了取出物体的作用,通过隔板将罐体、支撑柱之间的空间,分成多份,只需转动底座,即可对不同的物体进行存储,达到可以分类存储的效果,能够节省存储所占面积,方便摆放。

[0016] 本实用新型的可以分类保存的陶瓷储物罐设置有卡接机构,通过插杆、卡块、按压板、限位块、弹簧的作用,同时按压两侧的按压板,使得弹簧压缩,插杆向内移动,从而卡块与插杆脱离,然后只需抽出外罐,即可将内罐与外罐进行分离,从而能够快速对其进行拆卸,并且便于对其进行组装,实用性强。

附图说明

[0017] 图1为本实用新型可以分类保存的陶瓷储物罐的正面结构示意图;

[0018] 图2为本实用新型可以分类保存的陶瓷储物罐内部结构示意图;

[0019] 图3为本实用新型可以分类保存的陶瓷储物罐中出料孔的结构示意图;

[0020] 图4为本实用新型可以分类保存的陶瓷储物罐中内罐的结构示意图;

[0021] 图5为本实用新型可以分类保存的陶瓷储物罐中挡板的结构示意图;

[0022] 图6为本实用新型可以分类保存的陶瓷储物罐中A处放大示意图。

[0023] 图中:内罐1、罐体11、支撑柱12、隔板13、挡板14、调节钮15、外罐2、底座3、密封盖4、挡料板5、出料孔6、转动板7、卡接机构8、插杆 81、卡块82、按压板83、限位块84、弹簧85。

具体实施方式

[0024] 为使本实用新型要解决的技术问题、技术方案和优点更加清楚,下面将结合附图及具体实施例进行详细描述。

[0025] 本实用新型提供一种可以分类保存的陶瓷储物罐,如图1-6所示,包括内罐1、外罐2与底座3,其中:所述外罐2套设在内罐1的外侧,所述外罐2的顶部设置有密封盖4,所述的外罐2内侧设置有挡料板5,所述挡料板5上设置有出料孔6,所述底座3的顶部设置有转动板7,所述内罐1的底部与转动板7相连接,所述外罐2与转动板7之间通过卡接机构8连接;

[0026] 所述内罐1包括罐体11,所述罐体11内设置有支撑柱12,所述支撑柱12与内罐1的内壁之间设置有多个隔板13,所述支撑柱12的顶部设置有挡板14,所述挡板14的顶部设置有调节钮15。

[0027] 所述卡接机构8包括插杆81与卡块82,所述插杆81的一端插入到转动板7内,所述卡块82设置在外罐2的底部,所述插杆81远离转动板7的一端设置有按压板83,所述插杆81的另一端设置有限位块84,所述插杆81位于转动板7外侧的部位套设有弹簧85。

[0028] 所述插杆81内设置有卡槽,所述卡槽与卡块82相适配。

[0029] 所述转动板7内设置有限位槽,所述限位块84通过限位槽与转动板7活动连接。

[0030] 所述挡板14的底部设置有螺钉,所述挡板14与支撑柱12通过螺钉固定连接。

[0031] 所述隔板13与支撑柱12之间活动连接,所述隔板13绕着支撑柱12均匀分布。

[0032] 所述转动板7内设置有轴承,所述底座3与转动板7通过轴承活动连接,所述内罐1与底座3相连接。

[0033] 本实用新型的原理说明如下:

[0034] 本设计主要通过设置有罐体11、支撑柱12、隔板13,通过隔板13将罐体11、支撑柱

12之间的空间,分成多份,从而方便进行分类保存,并且通过挡板14能够对隔板13进行固定,通过转动挡板14,能够取出隔板13,从而对存储的空间进行调节,适用能力更强。

[0035] 使用时,先打开密封盖4,在转动底座3,使得内罐1相对外罐2进行转动,直到找到相应的存储位置,进而能够将存储的物体从出料孔6中倒出,达到了取出物体的作用;

[0036] 同理,在存放时,找到相应的存储位置,将所需存放的物体放置在出料孔6中即可,方便存放及其拿取,便捷程度较高。

[0037] 通过隔板13将罐体11、支撑柱12之间的空间,分成多份,只需转动底座3,即可对不同的物体进行存储,达到可以分类存储的效果,能够节省存储所占面积,方便摆放;

[0038] 而且通过插杆81、卡块82、按压板83、限位块84、弹簧85的作用,同时按压两侧的按压板83,使得弹簧85压缩,插杆81向内移动,从而卡块82与插杆81脱离,然后只需抽出外罐2,即可将内罐1与外罐2进行分离,从而能够快速对其进行拆卸,并且便于对其进行组装,实用性强。

[0039] 实施例1:

[0040] 参见图1至图6,一种可以分类保存的陶瓷储物罐,包括内罐1、外罐2与底座3,其中:所述外罐2套设在内罐1的外侧,所述外罐2的顶部设置有密封盖4,所述外罐2的内侧设置有挡料板5,所述挡料板5上设置有出料孔6,所述底座3的顶部设置有转动板7,所述内罐1的底部与转动板7相连接,所述外罐2与转动板7之间通过卡接机构8连接;所述内罐1包括罐体11,所述罐体11内设置有支撑柱12,所述支撑柱12与内罐1的内壁之间设置有多个隔板13,所述支撑柱12的顶部设置有挡板14,所述挡板14的顶部设置有调节钮15。

[0041] 实施例2:

[0042] 基本内容同实施例1,不同之处在于:

[0043] 参见图1至图6,所述卡接机构8包括插杆81与卡块82,所述插杆81的一端插入到转动板7内,所述卡块82设置在外罐2的底部,所述插杆81远离转动板7的一端设置有按压板83,所述插杆81的另一端设置有限位块84,所述插杆81位于转动板7外侧的部位套设有弹簧85;所述插杆81内设置有卡槽,所述卡槽与卡块82相适配;所述转动板7内设置有限位槽,所述限位块84通过限位槽与转动板7活动连接;所述挡板14的底部设置有螺钉,所述挡板14与支撑柱12通过螺钉固定连接;所述隔板13与支撑柱12之间活动连接,所述隔板13绕着支撑柱12均匀分布;所述转动板7内设置有轴承,所述底座3与转动板7通过轴承活动连接,所述内罐1与底座3相连接。

[0044] 以上所述是本实用新型的优选实施方式,应当指出,对于本技术领域的普通技术人员来说,在不脱离本实用新型所述原理的前提下,还可以作出若干改进和润饰,这些改进和润饰也应视为本实用新型的保护范围。

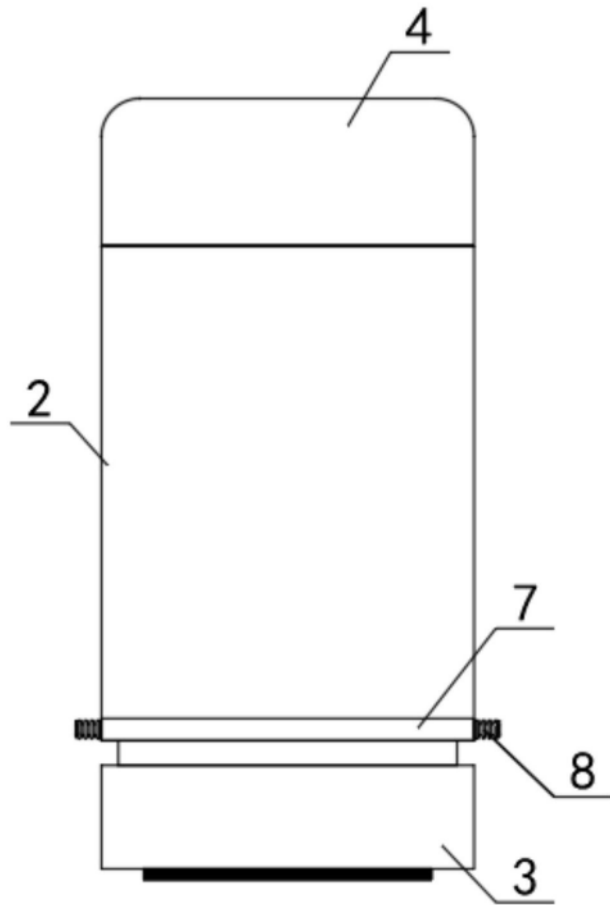


图1

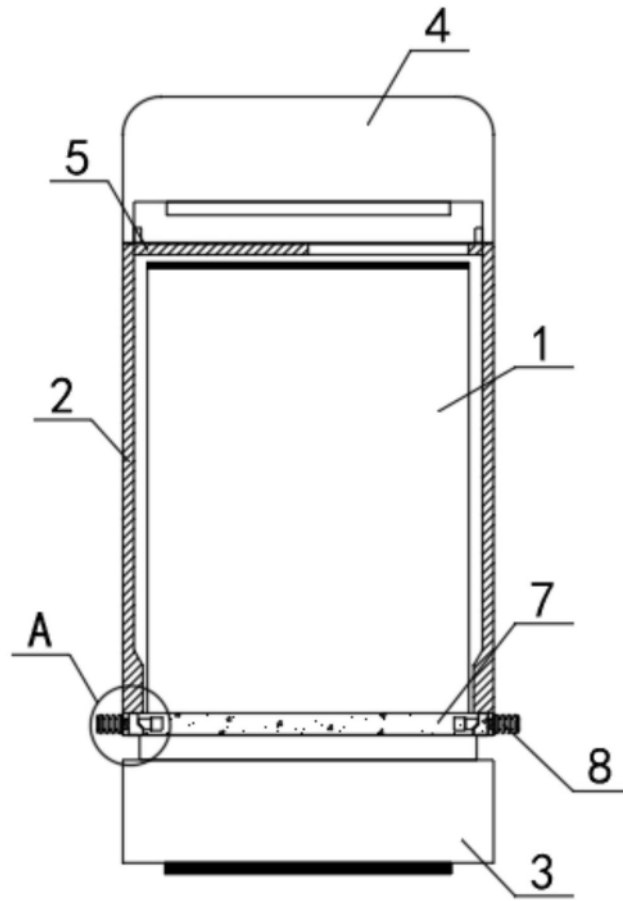


图2

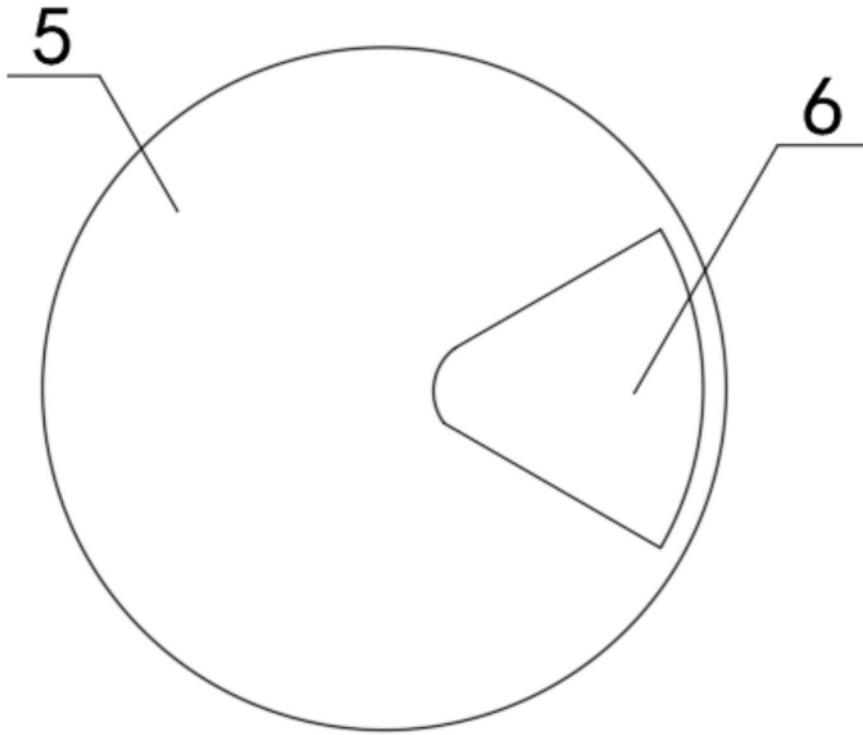


图3

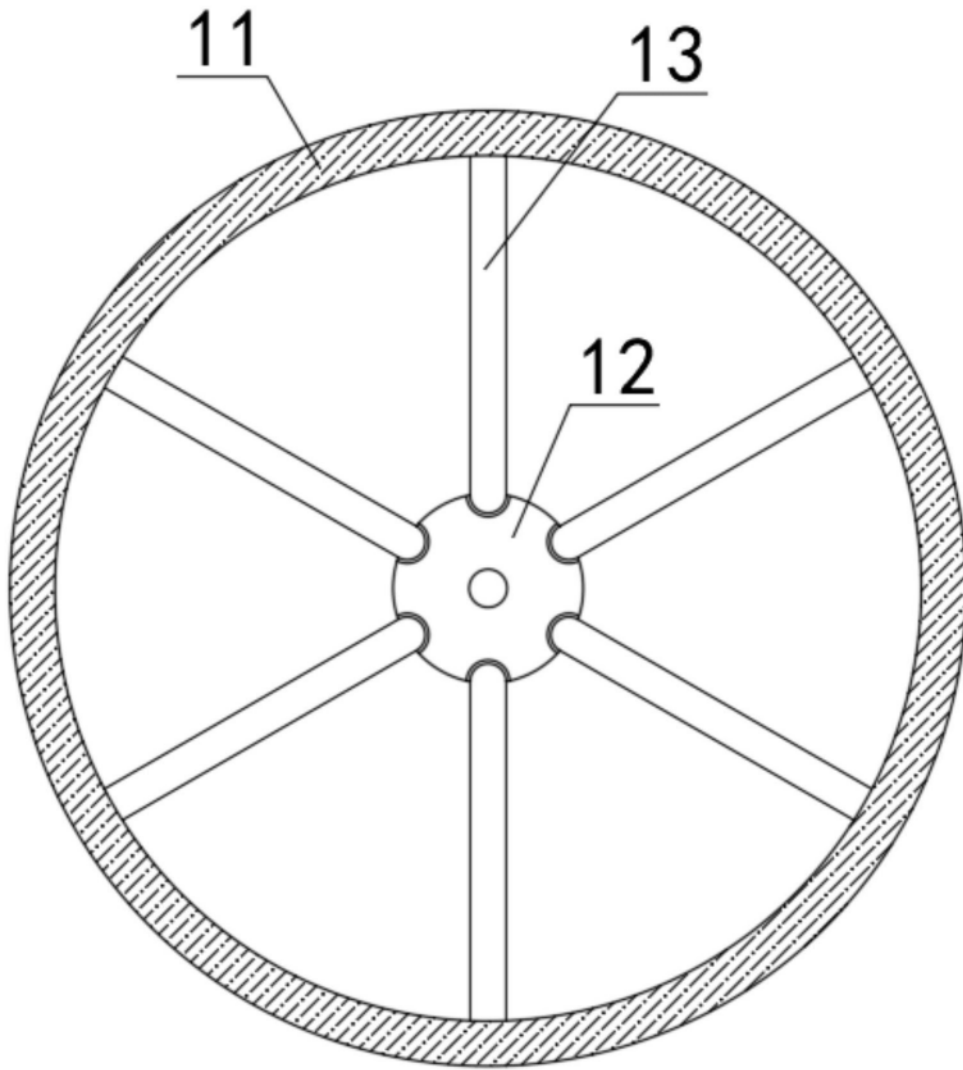


图4

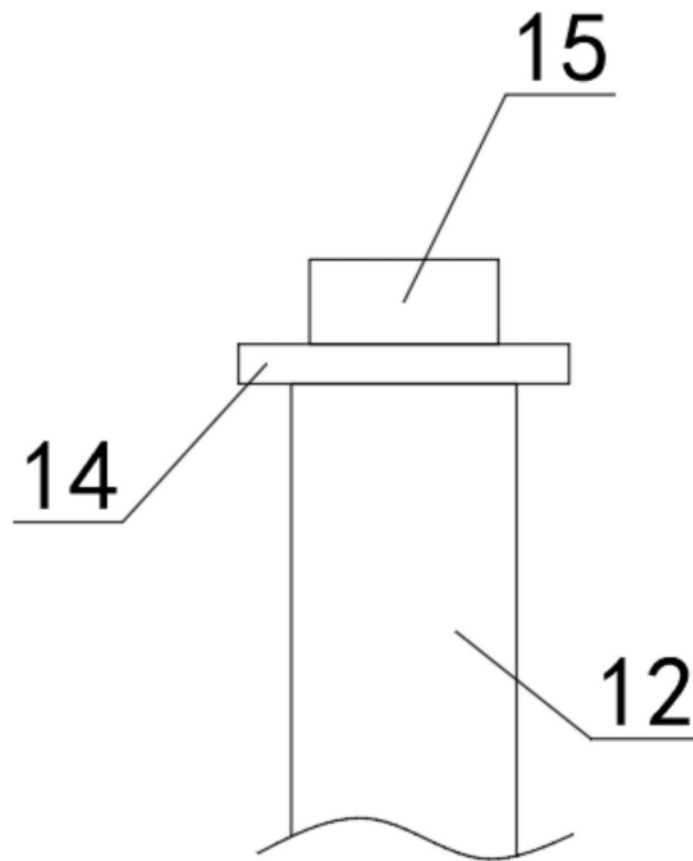


图5

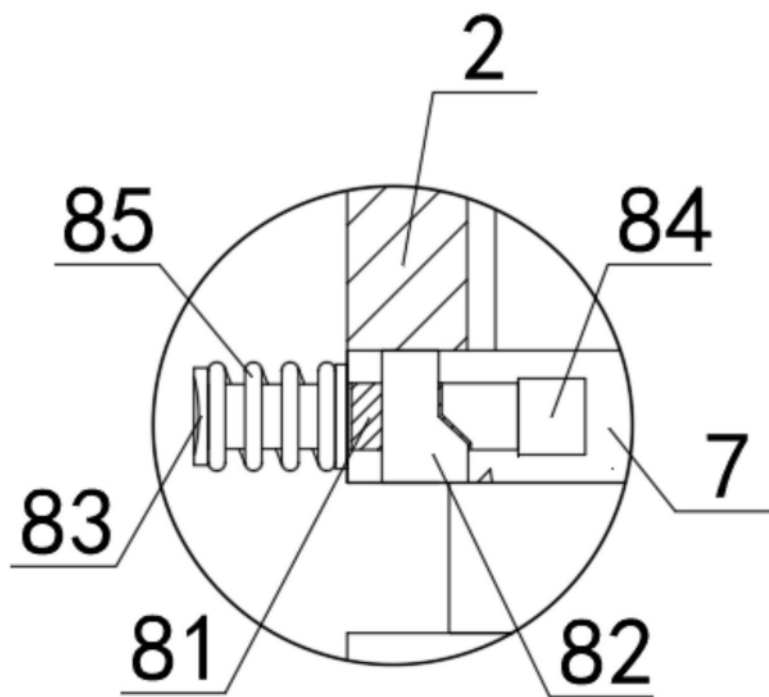


图6