

# UŽITNÝ VZOR

(11) Číslo dokumentu:

## 32 509

(13) Druh dokumentu: **U1**

(51) Int. Cl.:

*F24D 3/02* (2006.01)

*F24D 3/08* (2006.01)

*F24D 13/00* (2006.01)

(19)  
ČESKÁ  
REPUBLIKA



ÚŘAD  
PRŮMYSLOVÉHO  
VLASTNICTVÍ

(21) Číslo přihlášky: **2018-35509**

(22) Přihlášeno: **24.10.2018**

(47) Zapsáno: **30.01.2019**

(73) Majitel:  
BENEKOVterm s.r.o., Horní Benešov, CZ

(72) Původce:  
Leopold Benda, Horní Benešov, CZ

(74) Zástupce:  
Ing. Pavel Nádvorník s.r.o., Klínová 620/1, 709 00  
Ostrava, Hulváky

(54) Název užitného vzoru:  
**Elektrokotel pro topné okruhy o různých  
teplotách, zejména pro radiatorový  
okruh, podlahové vytápění a ohřev teplé  
užitkové vody**

CZ 32509 U1

## **Elektrokotel pro topné okruhy o různých teplotách, zejména pro radiátorový okruh, podlahové vytápění a ohřev teplé užitkové vody**

### 5 Oblast techniky

Technické řešení se týká elektrokotle pro ústřední topení, obsahující radiátorový okruh, podlahové vytápění a ohřev teplé užitkové vody (TUV).

10

### Dosavadní stav techniky

Jsou známy různé elektrokotle. Pokud však je zapotřebí tyto použít pro vytápění objektu obsahujícího radiátorový okruh a okruh podlahového vytápění, je nutno je doplnit dalším

15

zařízením, které pro okruh podlahového vytápění zajistí sníženou teplotu teplotnosné látky.

Dosud známé elektrokotle rovněž neumožňují použít plný výkon kotle pro ohřev TUV. Dosud známé elektrokotle realizují ohřev TUV kontinuálně, což je méně účinné.

20

### Podstata technického řešení

Uvedené nevýhody do značné míry odstraňuje elektrokotel pro topné okruhy o různých teplotách, zejména pro radiátorový okruh, podlahové vytápění a ohřev TUV, podle tohoto technického

25

řešení. Jeho podstata spočívá v tom, že obsahuje výměník s topnými spirálami, hlavní čerpadlo, teplotní čidlo, indikující teplotu teplotnosné látky na výstupu z výměníku a řídicí jednotku. Elektrokotel dále obsahuje výstupní potrubí radiátorového okruhu a výstupní potrubí okruhu ohříváče TUV, popřípadě obsahuje pouze společné výstupní potrubí radiátorového okruhu a okruhu ohříváče TUV.

30

Součástí elektrokotle je rovněž zpětné potrubí radiátorového okruhu a zpětné potrubí okruhu ohříváče TUV a minimálně jeden nízkoteplotní zdroj. Nízkoteplotní zdroj umožňuje snížení teploty otopného média pro podlahové vytápění. Každý nízkoteplotní zdroj je opatřen pomocným čerpadlem, teplotním senzorem, směšovacím ventilem a vývody pro napojení příslušného

35

okruhu podlahového vytápění. Zpětné potrubí radiátorového okruhu a zpětné potrubí okruhu ohříváče TUV jsou vzájemně propojené přepínacím ventilem, ze kterého jsou vyvedeny na vstup výměníku. Na vstup řídicí jednotky je přivedeno teplotní čidlo, umístěné na výstupu výměníku, kde snímá teplotu otopné vody vystupující z výměníku. Na vstup řídicí jednotky jsou rovněž přivedeny jednotlivé teplotní senzory jednotlivých nízkoteplotních zdrojů, indikujících teploty

40

teplotnosné látky v jednotlivých okruzích podlahového vytápění.

Výstup řídicí jednotky je propojen s topnými spirálami výměníku, dále s přepínacím ventilem, s hlavním čerpadlem, s pomocnými čerpadly a se směšovacími ventily nízkoteplotních zdrojů.

45

Rovněž je podstatné, že řídicí jednotka je opatřena vstupem pro teplotní snímač, umožňující napojení teplotního snímače, který je umístěn v okruhu TUV na ohříváči TUV.

Podstatné je, že řídicí jednotka je opatřena vstupem ekvitermního čidla, propojeným s ekvitermním čidlem, které je umístěné vně budovy.

50

Dále je podstatné, že řídicí jednotka je opatřena alespoň jedním vstupem pokojového termostatu, který je umístěn ve vytápěném prostoru budovy.

55

Konečně je podstatné, že řídicí jednotka je opatřena alespoň jedním vstupem pokojové ovládací jednotky, která je umístěna ve vytápěném prostoru budovy.

### Objasnění výkresů

5 Technické řešení bude blíže objasněno pomocí obrázků, na kterých je znázorněn elektrokotel pro  
topné okruhy o různých teplotách podle tohoto technického řešení. Na obr. 1 je hydraulické  
schéma elektrokotle podle prvního příkladného provedení. Na obr. 2 je hydraulické schéma  
elektrokotle podle druhého příkladného provedení. Na obr. 3 je hydraulické schéma elektrokotle  
s vyznačením nízkoteplotních zdrojů. Na obr. 4 je elektrické schéma elektrokotle podle tohoto  
10 technického řešení. Na obr. 5 je hydraulické schéma elektrokotle, u kterého je společné výstupní  
potrubí radiátorového okruhu a okruhu ohřívače TUV.

### Příklady uskutečnění technického řešení

15 Je zapotřebí instalovat vhodný elektrokotel pro teplovodní vytápění rodinného domku, který má  
tři místnosti opatřené radiátory, dvě místnosti opatřené podlahovým vytápěním a 150 litrový  
ohřívač 11 TUV, ohříváný vodou z topného systému. Proto je zvolen elektrokotel pro topné  
okruhy o různých teplotách podle tohoto technického řešení, jak je znázorněno na obr. č. 1.

20 Tento elektrokotel obsahuje výměník 1 se dvěma topnými spirálami 2, každá o příkonu 5 kW,  
hlavní čerpadlo 14 pro cirkulaci otopné vody, teplotní čidlo 20, které je umístěné na výstupu  
otopné vody z výměníku 1 a řídicí jednotku 3. Elektrokotel je opatřen výstupním potrubím 9a  
radiátorového okruhu 8 a výstupním potrubím 9b okruhu ohřívače 11 TUV. Na výstupní potrubí  
25 9a radiátorového okruhu 8 jsou paralelně napojeny tři radiátory, každý v jedné místnosti  
rodinného domku. Pro zpětný přívod otopné vody z radiátorového okruhu 8 a z okruhu ohřívače  
11 TUV je elektrokotel opatřen zpětným potrubím 12 radiátorového okruhu 8 a zpětným  
potrubím 13 okruhu ohřívače 11 TUV. Zpětné potrubí 12 radiátorového okruhu 8 a zpětné  
potrubí 13 okruhu ohřívače 11 TUV jsou vzájemně propojeny přepínacím ventilem 10 a přes  
30 hlavní čerpadlo 14 napojeny na vstup výměníku 1. Pro možnost připojení dvou okruhů  
podlahového vytápění je elektrokotel vybaven dvěma nízkoteplotními zdroji 4.

Každý nízkoteplotní zdroj 4 je opatřen pomocným čerpadlem 6, teplotním senzorem 7,  
směšovacím ventilem 19 a vývody 5 pro napojení okruhu podlahového vytápění.

35 Elektrokotel je dále opatřen řídicí jednotkou 3, na jejíž vstup je přivedeno teplotní čidlo 20,  
teplotní snímač 15 a dva teplotní senzory 7, každý z jednoho nízkoteplotního zdroje 4. Výstup  
řídicí jednotky 3 je propojen s topnými spirálami 2, přepínacím ventilem 10, hlavním čerpadlem  
14, pomocnými čerpadly 6 a směšovacími ventily 19.

40 Funkce zařízení je následující:

Při rozběhu otopného systému je požadováno, aby nejprve došlo k nahřátí TUV v ohřívači 11  
TUV na teplotu 45 °C, poté ke spuštění radiátorového okruhu 8 a současně k vpuštění otopné  
45 vody o teplotě max. 30 °C do podlahového vytápění jedné místnosti a k vpuštění otopné vody o  
teplotě max. 38 °C do podlahového vytápění druhé místnosti. Proto je takto známým způsobem  
naprogramována řídicí jednotka 3. Protože řídicí jednotka 3 je svým výstupem napojena na topné  
spirály 2, provede zapnutí obou topných spirál 2, čímž zajistí maximální výkon elektrokotle.  
Protože řídicí jednotka 3 je svým výstupem napojena rovněž na hlavní čerpadlo 14 a přepínací  
50 ventil 10, spustí hlavní čerpadlo 14 a přepne přepínací ventil 10 do polohy umožňující proudění  
otopné vody pouze přes okruh ohřívače 11 TUV, a to tak dlouho, než teplotní čidlo 15  
zaznamená požadovanou teplotu TUV 45 °C. Poté řídicí jednotka 3 přepne přepínací ventil 10 do  
polohy umožňující proudění vody pouze přes radiátorový okruh 8 a současně spustí obě pomocná  
čerpadla 6. Současně pomocí jednoho směšovacího ventilu 19 nastaví jeden nízkoteplotní zdroj 4  
55 tak, že pustí otopnou vodu o teplotě 30 °C do podlahového vytápění jedné místnosti. Obdobně

nastaví pomocí druhého směšovacího ventilu 19 druhý nízkoteplotní zdroj 4 tak, že pustí otopnou vodu o teplotě 38 °C do podlahového vytápění druhé místnosti.

5 V první místnosti, která je opatřena podlahovým vytápěním, je umístěn pokojový termostat 16, propojený na vstup řídicí jednotky 3. Řídicí jednotka 3 pomocí příslušného směšovacího ventilu 19 řídí teplotu otopné vody vystupujícího z prvního nízkoteplotního zdroje 4, a tím udržuje nastavenou teplotu v první místnosti. Přitom nepřekročí maximální zvolenou teplotu otopné vody 30 °C.

10 Druhá místnost s podlahovým vytápěním je opatřena pokojovou ovládací jednotkou 17, propojenou na vstup řídicí jednotky 3. Pokojová ovládací jednotka 17 umožňuje nejen volbu více teplotních režimů, nýbrž je schopna vyhodnotit rychlost nárůstu, resp. poklesu teploty v místnosti a vhodně na to reagovat. Sníží se tím amplituda teplotních překmitů teploty v místnosti, když již při nárůstu teploty je pokojová ovládací jednotka 17 schopna ve vhodný okamžik snížit přes  
15 řídicí jednotku 3 pomocí směšovacího ventilu 19 teplotu otopné vody v podlahovém vytápění. Přitom nepřekročí maximální zvolenou teplotu otopné vody 38 °C. V místnostech opatřených radiátory, jsou tyto radiátory opatřeny ventily s termoregulačními hlavici, pomocí nichž je známým způsobem regulována zvolená teplota v místnosti. Teplota na výstupu elektrokotle je měřená teplotním čidlem 20, napojeným na řídicí jednotku 3. V řídicí jednotce 3 je nastavena  
20 maximální teplota, která nemá být překročena. V tomto příkladném provedení je nastavena maximální teplota 80 °C.

V případě dosažení teploty 80 °C řídicí jednotka 3 sníží výkon elektrokotle vypnutím topné spirály 2.

25 V druhém příkladném provedení, znázorněném na obr. č. 2 je zapotřebí zabezpečit teplovodní vytápění bytové jednotky, která má dvě místnosti opatřené radiátory, jednu místnost opatřenou podlahovým vytápěním, a 100 litrový ohřívač 11 TUV vytápěný vodou z topného systému. K vytápění je rovněž použit elektrokotel podle tohoto technického řešení. Navíc je použito ekvitermní čidlo 18, které je umístěné vně budovy a je napojeno na vstup řídicí jednotky 3.

Funkce zařízení je obdobná. Podle venkovní teploty měřené ekvitermním čidlem 18 a zejména podle časového vývoje venkovní teploty je s časovým předstihem řídicí jednotkou 3 známým způsobem regulována teplota otopné vody na výstupu z výměníku 1, která je měřená teplotním  
35 čidlem 20. Místnost s podlahovým vytápěním je opatřena pokojovou ovládací jednotkou 17, kontinuálně komunikující s řídicí jednotkou 3. Podle zvoleného algoritmu nastavuje řídicí jednotka 3 teplotu nízkoteplotního zdroje 4.

40 V jiném příkladném provedení, znázorněném na obr. č. 5 je rozdílné pouze to, že je realizováno společné výstupní potrubí 9 radiátorového okruhu 8 a okruhu ohřívače 11 TUV.

### Průmyslová využitelnost

45 Elektrokotel pro topné okruhy o různých teplotách, podle tohoto technické řešení je možné zejména využít pro vytápění rodinných domků, které mají radiátorový okruh, okruh podlahového vytápění a okruh ohřevu TUV.

50

## NÁROKY NA OCHRANU

1. Elektrokotel pro topné okruhy o různých teplotách, zejména pro radiátorový okruh,  
55 podlahové vytápění a ohřev teplé užitkové vody (TUV), **vyznačující se tím**, že obsahuje

výměník (1) s topnými spirálami (2), hlavní čerpadlo (14), teplotní čidlo (20), řídicí jednotku (3), výstupní potrubí (9a) radiátorového okruhu (8) a výstupní potrubí (9b) okruhu ohřívače (11) TUV nebo společné výstupní potrubí (9) radiátorového okruhu (8) a okruhu ohřívače (11) TUV, a zpětné potrubí (12) radiátorového okruhu (8) a zpětné potrubí (13) okruhu ohřívače (11) TUV, a dále minimálně jeden nízkoteplotní zdroj (4), který je opatřen pomocným čerpadlem (6), teplotním senzorem (7), směšovacím ventilem (19) a vývody (5), přičemž zpětné potrubí (12) radiátorového okruhu (8) a zpětné potrubí (13) okruhu ohřívače (11) TUV jsou vzájemně propojené přepínacím ventilem (10), přitom na vstup řídicí jednotky (3) je přivedeno teplotní čidlo (20) a teplotní senzory (7), a výstup řídicí jednotky (3) je propojen s topnými spirálami (2), s přepínacím ventilem (10), s hlavním čerpadlem (14), s pomocnými čerpadly (6) a se směšovacími ventily (19).

2. Elektrokotel pro topné okruhy o různých teplotách podle nároku 1, **vyznačující se tím**, že řídicí jednotka (3) je opatřena vstupem pro teplotní snímač (15) umožňujícím napojení teplotního snímače (15), který je umístěn v okruhu TUV na ohřívači (11) TUV.

3. Elektrokotel pro topné okruhy o různých teplotách podle nároku 1 nebo podle nároků 1 a 2, **vyznačující se tím**, že řídicí jednotka (3) je opatřena vstupem ekvitermního čidla (18), propojeným s ekvitermním čidlem (18), které je umístěné vně budovy.

4. Elektrokotel pro topné okruhy o různých teplotách podle některého z předchozích nároků, **vyznačující se tím**, že řídicí jednotka (3) je opatřena alespoň jedním vstupem pokojového termostatu (16), který je umístěn ve vytápěném prostoru budovy.

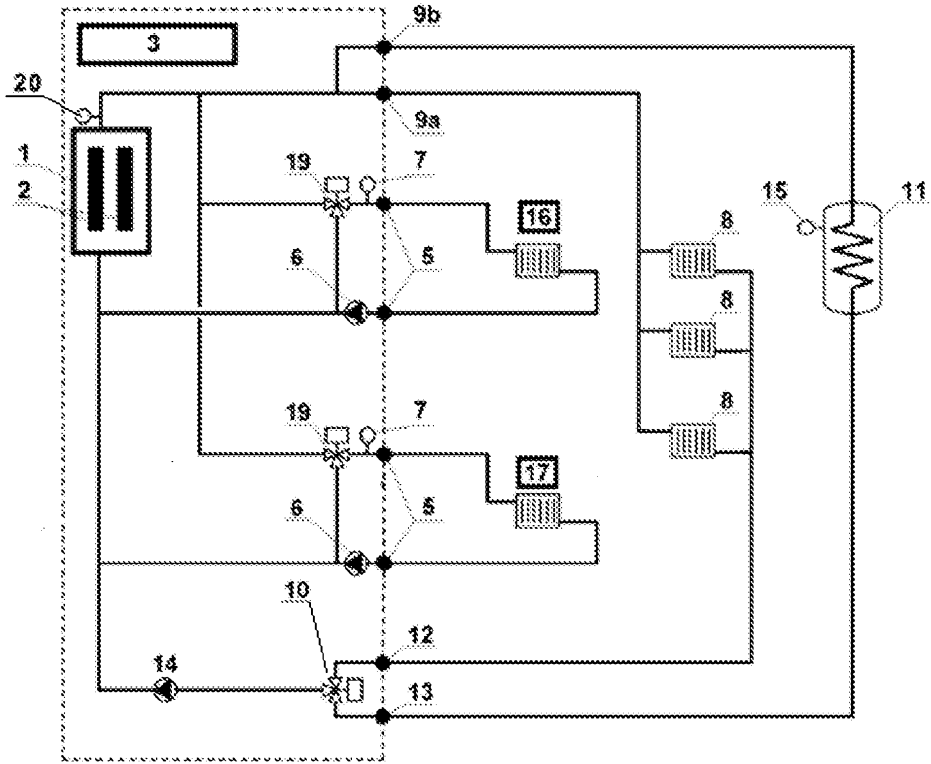
5. Elektrokotel pro topné okruhy o různých teplotách podle některého z předchozích nároků, **vyznačující se tím**, že řídicí jednotka (3) je opatřena alespoň jedním vstupem pokojové ovládací jednotky (17), která je umístěna ve vytápěném prostoru budovy.

3 výkresy

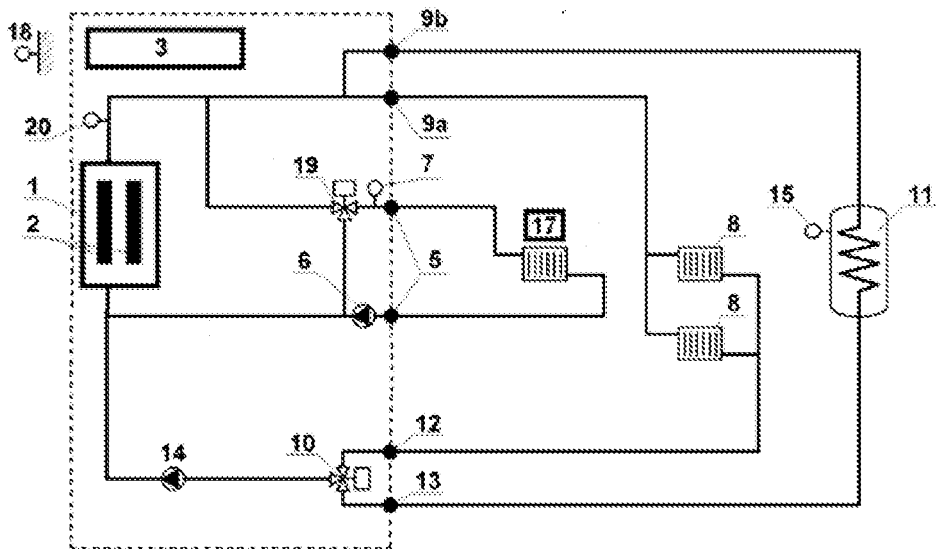
#### Seznam vztahových značek

- 1 - výměník
- 2 - topná spirála
- 3 - řídicí jednotka
- 4 - nízkoteplotní zdroj
- 5 - vývody
- 6 - pomocné čerpadlo
- 7 - teplotní senzor
- 8 - radiátorový okruh
- 9 - společné výstupní potrubí
- 9a - výstupní potrubí radiátorového okruhu
- 9b - výstupní potrubí okruhu ohřívače TUV
- 10 - přepínací ventil
- 11 - ohřívač TUV
- 12 - zpětné potrubí radiátorového okruhu
- 13 - zpětné potrubí okruhu ohřívače TUV
- 14 - hlavní čerpadlo
- 15 - teplotní snímač
- 16 - pokojový termostat
- 17 - pokojová ovládací jednotka
- 18 - ekvitermní čidlo
- 19 - směšovací ventil
- 20 - teplotní čidlo

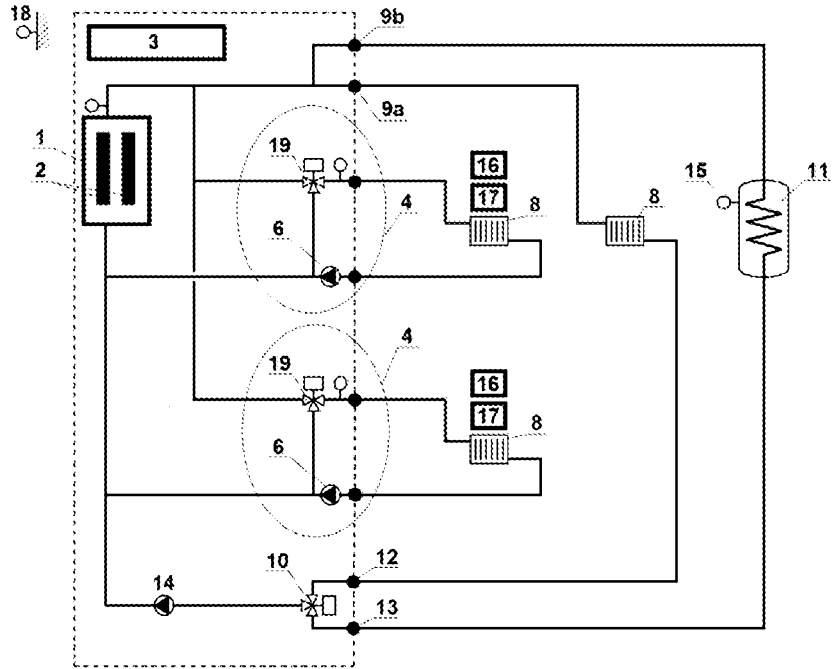




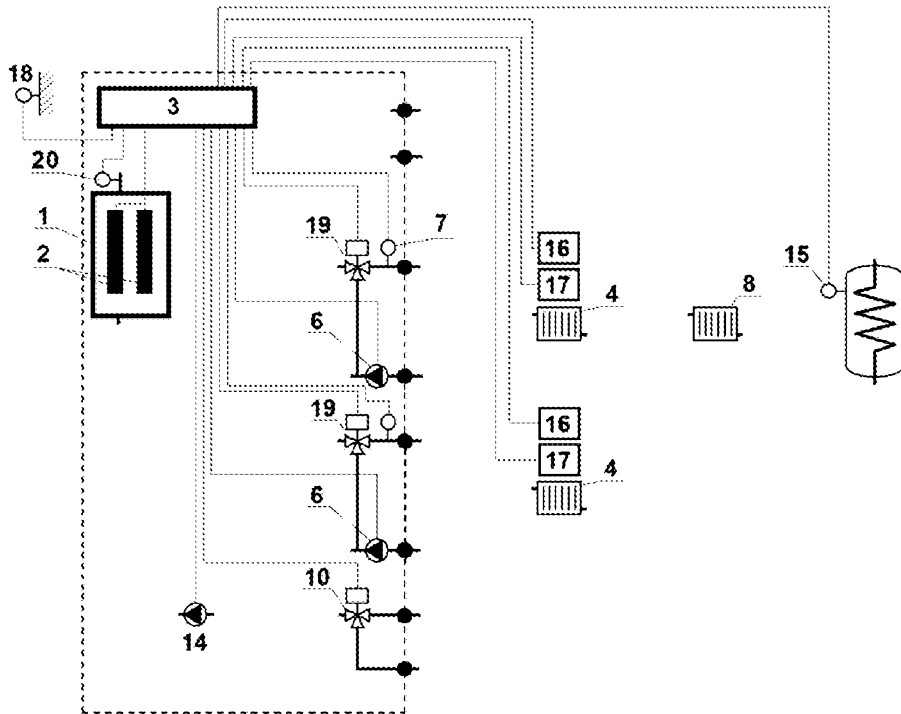
Obr. 1



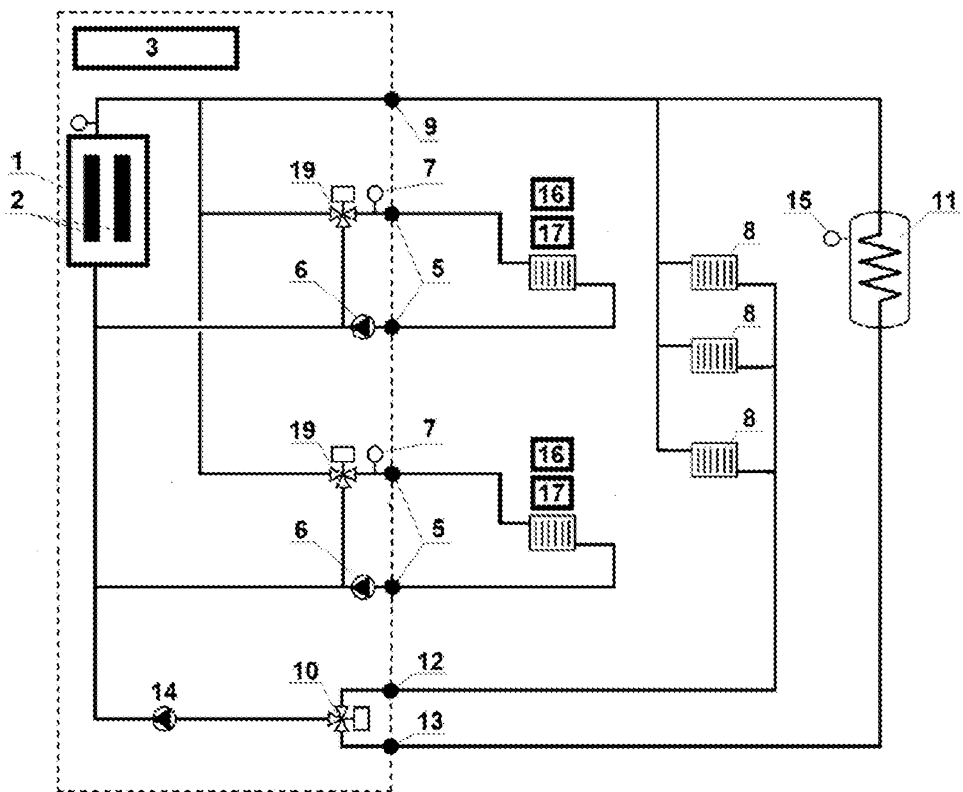
Obr. 2



Obr. 3



Obr. 4



Obr. 5