



(19)中華民國智慧財產局

(12)新型說明書公告本

(11)證書號數：TW M366331U1

(43)公告日：中華民國 98 (2009) 年 10 月 11 日

---

(21)申請案號：098208081

(22)申請日：中華民國 98 (2009) 年 05 月 11 日

(51)Int. Cl. : **A45D44/00 (2006.01)**

(71)申請人：譚彩鳳(中華民國) (TW)

桃園縣中壢市五福街 56 號

(72)創作人：譚彩鳳(TW)

申請專利範圍項數：3 項 圖式數：4 共 11 頁

---

(54)名稱

具照明效果之眉夾結構

(57)摘要

一種具照明效果之眉夾結構，主要係包含一眉夾本體及一燈具，其中，該眉夾本體的末端係設有突耳，以供樞接一連桿，於連桿頂端設有一球體；該燈具係設有一發光元件，以及供應該發光元件電源之電池，其樞接於一座體，於座體底緣設有一套筒，使連桿之球體嵌置於該套筒。俾當使用眉夾時，得以藉由該燈具構成照明之作用，且可藉由燈具沿座體之上、下轉動，以及套筒沿球體之左、右轉動，達到不同照明角度之調整。

## 五、新型說明：

### 【新型所屬之技術領域】

本創作係有關一種具照明效果之眉夾結構，尤指一種於使用眉夾時，得以構成照明作用，且可達到不同照明角度調整之眉夾結構。

### 【先前技術】

按；目前用於美容、化妝之眉夾，由於其使用端較細小，因此如使用者眼力較差，實相當難以操作，故而使用者通常便宜行事以修眉刀片作為修眉之工具，惟由於使用刀片修眉時，因其過於銳利和輕薄，故使用上較具危險性，且不能於燈光較暗處否則更危險，稍一不慎極可能因此而受傷，甚至會有破相之虞。申請人有鑑於此，乃秉持從事該項業務多年之經驗，經不斷研究、實驗，遂萌生改良一種，祈使眉夾之使用更為方便，且利於燈光較暗時操作。

### 【新型內容】

本創作之主要目的，即在提供一種具照明效果之眉夾結構，使眉夾得以構成照明作用，且可達到不同照明角度之調整，從而使眉夾之使用更為方便、安全。

前述之具照明效果之眉夾結構，係包含一眉夾本體及一燈具，其中，該眉夾本體的末端係設有突耳，以供樞接一連桿，於連桿頂端設有一球體；該燈具係設有一發光元件，以及供應該發光元件電源之電池，其樞接於一座體，於座體底緣設有一套筒，使連桿之球體嵌置於該套筒。俾當使用眉夾時，得以藉由該燈具構成照明之作

用，且可藉由燈具沿座體之上、下轉動，以及套筒沿球體之左、右轉動，達到不同照明角度之調整。

前述之具照明效果之眉夾結構，其中該燈具所樞接之座體，係概呈 U 狀，於其垂直部設有固定孔，使燈具兩側定位於固定孔構成上、下之轉動。

前述之具照明效果之眉夾結構，其中該燈具所設之發光元件，係為發光二極體(L.E.D.)或燈泡。

## 【實施方式】

請同時參閱第一圖及第二圖，係為本創作之立體圖及立體分解圖。如圖所示，本創作主要係包含一眉夾本體 1 及一燈具 2，其中，該眉夾本體 1 係如習知之結構，其末端係設有對稱之突耳 1 1，於該等突耳 1 1 設有固定孔 1 1 1；

一連桿 1 2，其底端係設有具通孔 1 3 1 之片體 1 3，以供樞接於眉夾本體 1 之突耳 1 1，頂端則設有一球體 1 4；

該燈具 2，係設有一發光元件 2 1（係為發光二極體或燈泡），以及供應該發光元件 2 1 電源之電池 2 2，其樞接於一座體 2 3，其中，該座體 2 3 係概呈 U 狀，於其垂直部設有固定孔 2 3 1，使燈具 2 之兩側定位於固定孔 2 3 1，以構成上、下之轉動。該座體 2 3 的底緣係設有一套筒 2 4，使連桿 1 2 之球體 1 4 嵌置於該套筒 2 4，以構成座體 2 3 之左、右轉動；

藉由前述構件的組合，構成具照明效果之眉夾，俾當於燈光較

暗處使用眉夾時，得以藉由該燈具2之發光元件21構成照明之作用，且可藉由燈具2沿座體23之上、下轉動，以及座體23底緣套筒24沿球體14之左、右轉動，達到不同照明角度之調整，從而使眉夾之使用更為方便、安全。

請參閱第三圖，係為本創作之使用實施例圖。如圖所示，本創作於使用時，係將連桿12由眉夾本體1之突耳11拉起適當高度，並開啟燈具2之開關點亮發光元件21構成照明，同時將燈具2沿座體23上、下轉動至理想角度，以及將座體23沿連桿12之球體14左、右轉動至理想角度，使發光元件21之亮光照射至眉夾本替1之細端部。如此，即可以手持該眉夾本體1構成修眉之操作。

請參閱第四圖，係為本創作之收合實施例圖。如圖所示，本創作於不使用時，係先關閉燈具2之發光元件21，將座體23轉至燈具2後緣，再將連桿12由眉夾本體1之突耳11下壓，使連桿12及燈具2平貼於眉夾本體1上方，以利於攜帶、收藏。

綜上所述，本創作以連桿、座體，及設於座體之燈具，構成具照明效果之眉夾，使眉夾於使用時更為方便、安全，較之習知眉夾，其至少俱備以下之優點：

1. 與刀片較之，不會有割傷之疑慮，具安全性。
2. 可縮短修眉時間，增加美容業者之客戶轉換率，具效率性。
3. 於任何地點、場合，不論周遭光線明暗均可施作，具便利性。

4. 免除以刀片施作如刮鬍子般短時間內即須再次刮除之麻煩，降低美容之花費，具經濟性。

此外，以眉夾本體拔除多餘之眉毛，可維持眉型較為持久，對消費者而言較具經濟性。為一實用之設計，誠屬一俱新穎性之創作，爰依法提出專利之申請，祈 鈞局予以審查，早日賜准專利，至感德便。

## 【圖式簡單說明】

第一圖係本創作之立體圖。

第二圖係本創作之立體分解圖。

第三圖係本創作之使用實施例圖。

第四圖係本創作之收合實施例圖。

## 【主要元件符號說明】

|          |          |             |
|----------|----------|-------------|
| 1 · 眉夾本體 | 1 1 · 突耳 | 1 1 1 · 固定孔 |
| 1 2 · 連桿 | 1 3 · 片體 | 1 3 1 · 通孔  |
| 1 4 · 球體 | 2 · 燈具   | 2 1 · 發光元件  |
| 2 2 · 電池 | 2 3 · 座體 | 2 3 1 · 固定孔 |
| 2 4 · 套筒 |          |             |

## 新型專利說明書

(本說明書格式、順序，請勿任意更動，※記號部分請勿填寫)

※申請案號：098208081

※申請日：98.5.11 ※IPC分類：A45D 44/00 (2007.01)

### 一、新型名稱：(中文/英文)

具照明效果之眉夾結構

### 二、中文新型摘要：

一種具照明效果之眉夾結構，主要係包含一眉夾本體及一燈具，其中，該眉夾本體的末端係設有突耳，以供樞接一連桿，於連桿頂端設有一球體；該燈具係設有一發光元件，以及供應該發光元件電源之電池，其樞接於一座體，於座體底緣設有一套筒，使連桿之球體嵌置於該套筒。俾當使用眉夾時，得以藉由該燈具構成照明之作用，且可藉由燈具沿座體之上、下轉動，以及套筒沿球體之左、右轉動，達到不同照明角度之調整。

### 三、英文新型摘要：

## 六、申請專利範圍：

### 1. 一種具照明效果之眉夾結構，包含：

一眉夾本體，其末端係設有對稱之突耳，於該等突耳設有固定孔；

一連桿，其底端係設有具通孔之片體，以供樞接於眉夾本體之突耳，頂端則設有一球體；

一燈具，係設有一發光元件，其樞接於一座體，以構成上、下之轉動，座體的底緣係設有一套筒，使連桿之球體嵌置於該套筒，以構成座體之左、右轉動；

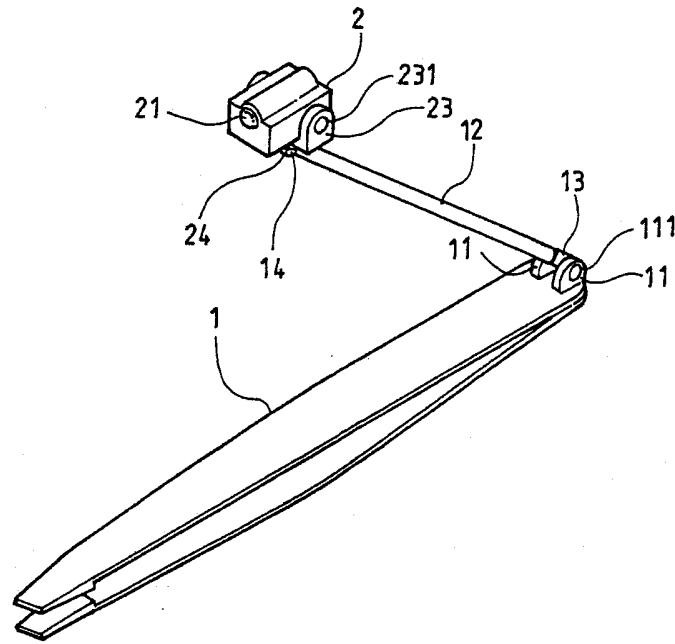
藉由前述構件的組合，構成具照明效果之眉夾，俾當於燈光較暗處使用眉夾時，得以藉由該燈具之發光元件構成照明之作用，且可藉由燈具沿座體之上、下轉動，以及座體底緣套筒沿球體之左、右轉動，達到不同照明角度之調整，從而使眉夾之使用更為方便、安全。

### 2. 如申請專利範圍第 1 項所述之具照明效果之眉夾結構，其中，該燈

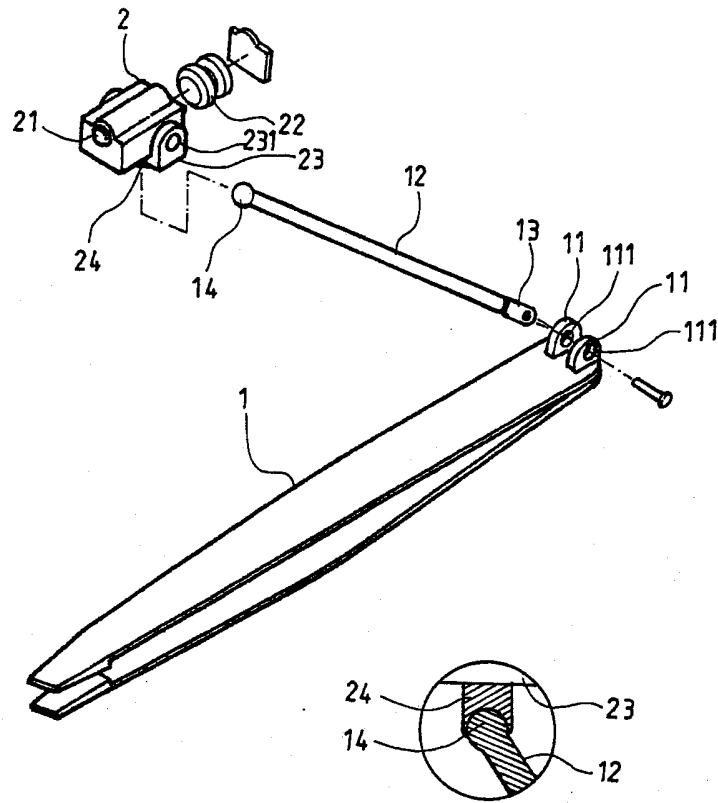
具所樞接之座體，係概呈 U 狀，其垂直部設有固定孔，使燈具兩側定位於固定孔構成上、下之轉動。

### 3. 如申請專利範圍第 1 項所述之具照明效果之眉夾結構，其中，該燈

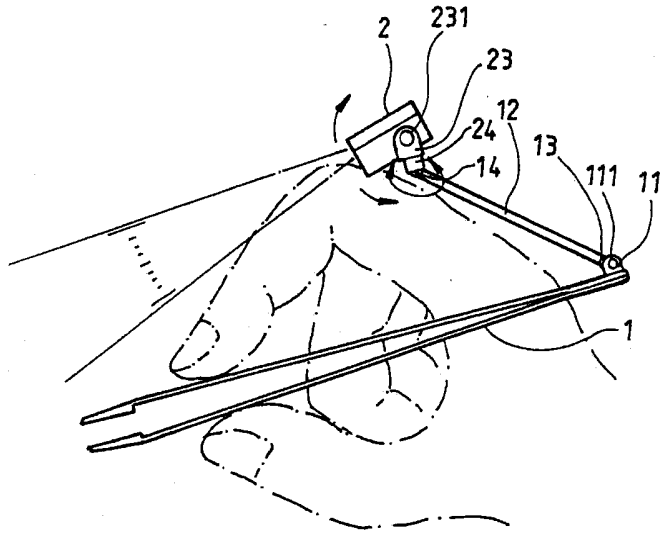
具所設之發光元件，係為發光二極體或燈泡。



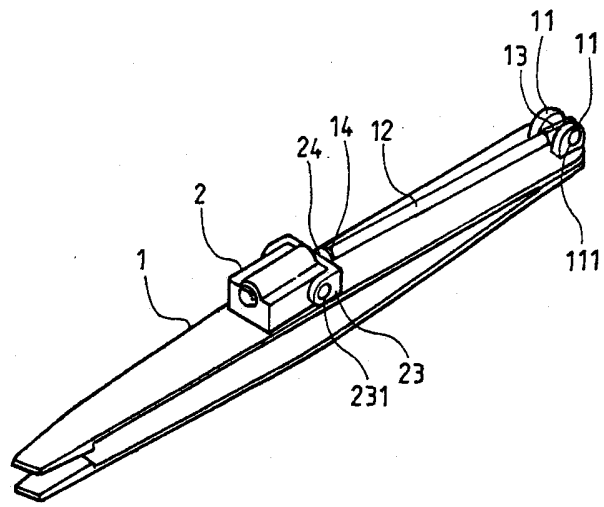
第一圖



第二圖



第三圖



第四圖

## 四、指定代表圖：

(一)本案指定代表圖為：第（一）圖。

(二)本代表圖之元件符號簡單說明：

|           |           |           |
|-----------|-----------|-----------|
| 1 · 眉夾本體  | 11 · 突耳   | 111 · 固定孔 |
| 12 · 連桿   | 13 · 片體   | 14 · 球體   |
| 2 · 燈具    | 21 · 發光元件 | 23 · 座體   |
| 231 · 固定孔 | 24 · 套筒   |           |