



República Federativa do Brasil
Ministério da Economia
Instituto Nacional da Propriedade Industrial

(11) BR 112016013835-0 B1



(22) Data do Depósito: 22/12/2014

(45) Data de Concessão: 12/07/2022

(54) Título: MÉTODO E SISTEMA DE COMPUTADOR PARA PROPORCIONAR UMA EXPERIÊNCIA DE USUÁRIO CONSISTENTE AO IMPORTAR DADOS EM BANCOS DE DADOS

(51) Int.Cl.: G06F 16/25.

(52) CPC: G06F 16/25.

(30) Prioridade Unionista: 30/12/2013 US 14/144,412.

(73) Titular(es): MICROSOFT TECHNOLOGY LICENSING, LLC.

(72) Inventor(es): SCOTT ANTHONY KONERSMANN.

(86) Pedido PCT: PCT US2014071778 de 22/12/2014

(87) Publicação PCT: WO 2015/102973 de 09/07/2015

(85) Data do Início da Fase Nacional: 15/06/2016

(57) Resumo: FORNECER EXPERIÊNCIAS DE SERVIDOR COM HOSPEDAGEM CONSISTENTE PARA BANCO DE DADOS DE SERVIDORES COM HOSPEDAGEM MÚLTIPLA A presente invenção refere-se aos métodos, sistemas e produtos de programa de computador para fornecer experiências de servidor com hospedagem consistente em banco de dados de servidores com hospedagem múltipla. As modalidades da invenção incluem um serviço de importação que facilita as importações de dados sem qualquer lógica de distribuição em um servidor com hospedagem. Um servidor com hospedagem chamador fornece dados essencialmente em qualquer ordem. O serviço de importação entende a distribuição dos dados por múltiplos bancos de dados e determina para qualquer peça dada dos dados de importação dados à qual banco de dados os dados de importação devem ser inseridos. Certamente, o servidor com hospedagem chamador é dispensado de ter que saber como os dados são distribuídos por um conjunto de potencialmente centenas ou milhares de bancos de dados. O serviço de importação pode otimizar um processo de importação para fornecer equilíbrio de carga e equidade por um sistema de banco de dados distribuído dinâmico. Por exemplo, o serviço de importação pode assegurar que uma grande importação por um servidor com hospedagem não priva importar outros servidores com hospedagem de (...).

Relatório Descritivo da Patente de Invenção para **"MÉTODO E SISTEMA DE COMPUTADOR PARA PROPORCIONAR UMA EXPERIÊNCIA DE USUÁRIO CONSISTENTE AO IMPORTAR DADOS EM BANCOS DE DADOS"**.

ANTECEDENTES DA INVENÇÃO

ANTECEDENTES DA INVENÇÃO E TÉCNICA RELEVANTE

[001] Sistemas de computador e tecnologia relacionada afetam muitos aspectos da sociedade. Ainda, a capacidade de o sistema de computador processar informações transformou a forma que vivemos e trabalhamos. Os sistemas de computador agora geralmente realizam um hospedeiro de tarefas (por exemplo, processamento de palavra, programação, contabilidade, etc.) que antes da criação do sistema de computador foram realizados manualmente. Mais recentemente, os sistemas de computador foram acoplados entre si e a outros dispositivos eletrônicos para formar redes de computador com ou sem fio nas quais os sistemas de computador e outros dispositivos eletrônicos podem transferir dados eletrônicos. Certamente, o desempenho de muitas tarefas de computação é distribuído por um número de diferentes sistemas de computador e/ou um número de diferentes ambientes de computação.

[002] Em ambientes de banco de dados, os usuários podem usar ferramentas e algoritmos para carregar dados aos bancos de dados. Essas ferramentas normalmente operam apenas em uma única tabela (ou no melhor banco de dados) em um período. Entretanto, conforme os bancos de dados ficam maiores, há uma necessidade de dividir os dados por muitos bancos de dados para controlar a escala. Quando dados são divididos, os usuários são forçados a realizar várias ações manuais e/ou gravar o código de cliente (client side code) que entende a distribuição de dados. O código de cliente pode então ser executado para importar dados. Entretanto, cada vez que os dados são divididos

(ou subsequentemente unidos), o código de cliente deve ser regravado e compilada para ajustar a nova distribuição. Assim, o ajuste para distribuições mudadas pode resultar em trabalho considerável para um usuário.

[003] De modo alternativo, é possível gravar o código de modo que a distribuição dos dados pode ser mudada através da configuração. Entretanto, é necessária uma mudança de configuração e inatividade para atualizar o sistema.

[004] Em muitas organizações, as responsabilidades por importar dados e dividir bancos de dados podem pertencer a diferentes pessoas. Por exemplo, um administrador do banco de dados pode ser responsável por manter uma distribuição de banco de dados apropriado com base nos recursos disponíveis. Por outro lado, um desenvolvedor de aplicativo pode ser responsável por manter um aplicativo que importa dados em um banco de dados. A falta de comunicação entre o administrador do banco de dados e o desenvolvedor de aplicativo pode resultar nos aplicativos sem funcionamento. Por exemplo, se o administrador do banco de dados falhar em comunicar uma nova distribuição do banco de dados a partir da divisão de um banco de dados, um aplicativo de importação de dados pode parar de funcionar. Mesmo quando o desenvolvedor de aplicativo se torna ciente da divisão, pode levar algum tempo para o desenvolvedor de aplicativo modificar o aplicativo de importação de dados para uso com a nova distribuição de dados.

[005] Em outros ambientes, como, por exemplo, inquilino múltiplos, ambientes de banco de dados múltiplos, um administrador do banco de dados pode não ter controle sobre a distribuição de dados. Por exemplo, os ambientes de banco de dados em nuvem podem manter múltiplos bancos de dados por inquilino e pode operar muitos inquilinos. Em um ambiente do banco de dados em nuvem, os módu-

los dentro do ambiente em nuvem podem automaticamente dividir e/ou unir os bancos de dados conforme apropriado. A divisão e/ou união dos bancos de dados pode ser com base nas necessidades do cliente, os recursos disponíveis dentro do ambiente em nuvem, necessidades de outro cliente, etc. Assim, um desenvolvedor de aplicativo pode não ter forma de conhecer uma distribuição de dados para dados correspondentes. Ainda, em um ambiente em nuvem, as distribuições de dados podem mudar com alguma regularidade. Assim, quando um banco de dados é operado em um ambiente em nuvem, pode ser extremamente difícil para um desenvolvedor de aplicativo manter um aplicativo de importação de dados.

[006] Ainda, ao importar dados ao inquilino múltiplo, ambientes de banco de dados múltiplos, módulo de importação podem ser configurados para importar todos os dados para um inquilino antes de mover a importação de dados para outro inquilino. Assim, inquilinos com maiores exigências de dados pode consumir recursos significantes para períodos estendidos de tempo. O consumo de recursos significantes por um único inquilino é prejudicial a outros inquilinos bem como ao sistema que gerencia o inquilino múltiplo, banco de dados múltiplo. Por exemplo, outros inquilinos podem estar impedindo a importação de seus dados até a importação de maiores quantidades de dados para outro inquilino concluir. Quando uma grande quantidade de dados é importada a um banco de dados especificado dentro de um inquilino múltiplo, o ambiente de banco de dados múltiplo, recursos associados com o banco de dados especificado pode ainda ficar sobrecarregados. Inquilinos não têm motivação real para limitar o tamanho dos dados de importação, visto que eles simplesmente desejam ter seus próprios dados importados.

BREVE SUMÁRIO

[007] A presente invenção se refere aos métodos, sistemas e

produtos de programa de computador para fornecer experiências de inquilino consistente em banco de dados de inquilinos múltiplos. Primeiros dados são acessados. Os primeiros dados são associados com um inquilino de um sistema de banco de dados distribuído dinâmico. Os primeiros dados têm uma pluralidade de porções de dados, cada uma tendo valores (por exemplo, valores principais primários) dentro de uma ou mais faixas de um banco de dados do inquilino. Uma ou mais porções de dados, dentre a pluralidade de porções de dados, são importadas ao sistema de banco de dados distribuído dinâmico.

[008] Para cada uma ou mais porções de dados, importar inclui referir a um mapa de divisão global para o sistema de banco de dados distribuído dinâmico para programar a porção de dados para inserção em um banco de dados apropriado para o inquilino. O banco de dados apropriado para o inquilino está em um nó do sistema de banco de dados distribuído dinâmico.

[009] Os segundos dados são acessados. Os segundos dados são associados com um segundo inquilino do sistema de banco de dados distribuído dinâmico. Os segundos dados têm valores (por exemplo, valores principais primários) dentro de uma ou mais faixas de um banco de dados do segundo inquilino.

[0010] A importação dos primeiros dados é suspensa ou acelerada subsequente ao acesso aos segundos dados e antes de concluir a importação de todas da pluralidade de porções de dados. Certamente, uma ou mais porções de dados, dentre a pluralidade de porções de dados, permanecem sendo processadas.

[0011] Subsequente à suspensão ou otimização da importação dos primeiros dados ao sistema de banco de dados distribuído dinâmico, uma porção dos segundos dados é importada ao sistema de banco de dados distribuído dinâmico. Importar a porção de segundos dados inclui se referir ao mapa de divisão global para programar a porção

dos segundos dados para inserção em banco de dados apropriado para o segundo inquilino. O banco de dados apropriado para o segundo inquilino está em um nó do sistema de banco de dados distribuído dinâmico.

[0012] Esse sumário é fornecido para introduzir uma seleção de conceitos em uma forma simplificada que são ainda descritos abaixo na Descrição detalhada. Esse Sumário não é destinado para identificar recursos principais ou recursos essenciais da matéria reivindicada, nem é destinado para ser usado como uma ajuda ao determinar o escopo da matéria reivindicada.

[0013] Recursos e vantagens adicionais da invenção serão definidos na descrição que segue e, em partes, serão óbvios a partir da descrição, ou podem ser aprendidos pela prática da invenção. Os recursos e vantagens da invenção podem ser realizados e obtidos por meios dos instrumentos e combinações particularmente indicados nas reivindicações anexas. Esses e outros recursos da presente invenção se tornarão mais completamente evidentes a partir da seguinte descrição e reivindicações anexas, ou podem ser aprendidos pela prática da invenção conforme estabelecido a seguir.

BREVE DESCRIÇÃO DOS DESENHOS

[0014] A fim de descrever a forma na qual outras vantagens e recursos, e os mencionados acima, da invenção podem ser obtidos, uma descrição da invenção mais específica brevemente descrita acima será realizada pela referência às modalidades específicas da mesma que são ilustradas nos desenhos anexos. Entender que esses desenhos descrevem apenas modalidades típicas da invenção e, assim, não devem ser considerados limitadores de seu escopo, a invenção será descrita e explicada com especificidade adicional e detalhes através do uso dos desenhos anexos nos quais:

[0015] A figura 1A ilustra uma arquitetura do computador exemplar

que facilita o fornecimento de experiências de inquilino consistente em bancos de dados de inquilinos múltiplos.

[0016] A figura 1B ilustra um exemplo de vistas de banco de dados lógico fornecidas aos inquilinos do banco de dados distribuído dinâmico.

[0017] A figura 2 ilustra um fluxograma de um método exemplar para fornecer experiências de inquilino consistente em bancos de dados de inquilinos múltiplos.

[0018] A figura 3 ilustra outra arquitetura de computador exemplar que facilita fornecer experiências de inquilino consistente em bancos de dados de inquilinos múltiplos.

[0019] As figuras 4A e 4B ilustram um fluxograma mais detalhado de um método exemplar para importar dados em um banco de dados distribuído dinâmico.

DESCRIÇÃO DETALHADA

[0020] A presente invenção se refere aos métodos, sistemas e produtos de programa de computador para fornecer experiências de inquilino consistente em banco de dados de inquilinos múltiplos. Primeiros dados são acessados. Os primeiros dados são associados com um inquilino de um sistema de banco de dados distribuído dinâmico. Os primeiros dados têm uma pluralidade de porções de dados, cada uma tendo valores (por exemplo, valores principais primários) dentro de uma ou mais faixas de um banco de dados do inquilino. Uma ou mais porções de dados, dentre a pluralidade de porções de dados, são importadas ao sistema de banco de dados distribuído dinâmico.

[0021] Para cada uma ou mais porções de dados, importar inclui referir-se a um mapa de divisão global para o sistema de banco de dados distribuído dinâmico para programar a porção de dados para inserção em um banco de dados apropriado para o inquilino. O banco de dados apropriado para o inquilino está em um nó do sistema de banco

de dados distribuído dinâmico.

[0022] Segundos dados são acessados. Os segundos dados são associados com um segundo inquilino do sistema de banco de dados distribuído dinâmico. Os segundos dados têm valores (por exemplo, valores principais primários) dentro de uma ou mais faixas de um banco de dados do segundo inquilino.

[0023] A importação dos primeiros dados é suspensa ou acelerada subsequente ao acesso dos segundos dados e antes de concluir a importação de todas da pluralidade de porções de dados. Certamente, uma ou mais porções de dados, dentre a pluralidade de porções de dados, permanecem sendo processadas.

[0024] Subsequente à suspensão ou otimização da importação dos primeiros dados ao sistema de banco de dados distribuído dinâmico, uma porção dos segundos dados é importada ao sistema de banco de dados distribuído dinâmico. Importar a porção de segundos dados inclui referir-se ao mapa de divisão global para programar a porção dos segundos dados para inserção em banco de dados apropriado para o segundo inquilino. O banco de dados apropriado para o segundo inquilino está em um nó do sistema de banco de dados distribuído dinâmico.

[0025] As modalidades da presente invenção podem compreender ou utilizar um computador geral ou de finalidade especial incluindo computador hardware, como, por exemplo, um ou mais processadores e memória do sistema, conforme discutido em maiores detalhes abaixo. As modalidades dentro do escopo da presente invenção ainda incluem meios físicos ou outros meios legíveis por computador para carregar ou armazenar instruções executáveis por computador e/ou estruturas de dados. Tais meios legíveis por computador podem ser quaisquer meios disponíveis que podem ser acessados por um sistema de computador de finalidade geral ou específica. Meios legíveis por com-

putador que armazenam instruções executáveis por computador são meios de armazenamento de computador (dispositivos). Meios legíveis por computador que carregam instruções executáveis por computador são meios de transmissão. Assim, em forma de exemplo, e não limitação, as modalidades da invenção podem compreender pelo menos dois tipos distintamente diferentes de meios legíveis por computador: meios de armazenamento de computador (dispositivos) e meios de transmissão.

[0026] Os meios de armazenamento de computador (dispositivos) incluem RAM, ROM, EEPROM, CD-ROM, unidades de estado sólido ("SSDs") (por exemplo, com base na RAM), Memória flash, memória de mudança de fase ("PCM"), outros tipos de memória, outro armazenamento de disco óptico, armazenamento de disco magnético ou outros dispositivos de armazenamento magnético, ou qualquer outro meio que pode ser usado para armazenar meios de código de programa desejados na forma de instruções executáveis por computador ou estruturas de dados e que podem ser acessadas por um computador de finalidade geral ou especial.

[0027] Uma "rede" é definida como um ou mais links de dados que permitem o transporte de dados eletrônicos entre os sistemas de computador e/ou os módulos e/ou outros dispositivos eletrônicos. Quando as informações são transferidas ou fornecidas por uma rede ou outra conexão de comunicações (conectada, sem fio ou uma combinação de conectado ou sem fio) a um computador, o computador visualiza corretamente a conexão como um meio de transmissão. Os meios de transmissões podem incluir uma rede e/ou links de dados que podem ser usados para carregar meios de código de programa desejados na forma de instruções executáveis por computador ou estruturas de dados e que podem ser acessadas por um computador de finalidade geral ou especial. As combinações acima ainda devem ser incluídas den-

tro do escopo de meios legíveis por computador.

[0028] Ainda, ao atingir vários componentes do sistema de computador, os meios do código de programa na forma de instruções executáveis por computador ou estruturas de dados podem ser transferidos automaticamente dos meios de transmissão aos meios de armazenamento de computador (dispositivos) (ou vice-versa). Por exemplo, as instruções executáveis por computador ou estruturas de dados recebidas por uma rede ou link de dados podem ser armazenadas em RAM dentro de um módulo de interface de rede (por exemplo, um "NIC"), e então eventualmente transferidas à RAM do sistema de computador e/ou a meios de armazenamento de computador (dispositivos) menos voláteis em um sistema de computador. Assim, deve ser compreendido que meios de armazenamento de computador (dispositivos) podem ser incluídos nos componentes do sistema de computador que ainda (ou mesmo principalmente) utilizam os meios de transmissão.

[0029] As instruções executáveis por computador compreendem, por exemplo, as instruções e dados que, quando executadas em um processador, fazem com que um computador de finalidade geral, computador de finalidade especial, ou dispositivo de processamento de finalidade geral para realizar uma certa função ou grupo de funções. As instruções executáveis por computador podem ser, por exemplo, binárias, instruções de formato intermediário como linguagem de montagem, ou ainda código fonte. Embora a matéria foi descrita em linguagem específica aos recursos estruturais e/ou ações metodológicas, deve ser compreendido que a matéria definida nas reivindicações anexas não é necessariamente limitada aos recursos descritos ou atos descritos acima. Ainda, os recursos descritos e atos são descritos como formas exemplares de implementar as reivindicações.

[0030] Os técnicos no assunto observarão que a invenção pode ser praticada em ambientes de computação de rede com muitos tipos

de configurações de sistema de computador, incluindo, computadores pessoais, desktops, notebooks, processadores de mensagens, dispositivos portáteis, sistemas de processador múltiplo, eletrônicos do consumidor programável ou com base no microprocessador, PCs de rede, minicomputadores, computadores mainframe, celulares, PDAs, tablets, pagers, roteadores, interruptores, e similar. A invenção pode ainda ser praticada em ambientes de sistema distribuído onde sistemas de computador local e remoto, que são ligados (por links de dados conectados, links de dados sem fio, ou por uma combinação de links de dados sem fio e conectados) através de uma rede, realizam tarefas. Em um ambiente de sistema distribuído, os módulos de programa podem ser localizados em ambos os dispositivos de armazenamento de memória local e remota.

[0031] As modalidades da invenção podem ainda ser implementadas em ambientes de computação em nuvem. Nessa descrição e as seguintes reivindicações, "computação em nuvem" é definida como um modelo para permitir a rede sob demanda acessando a um conjunto compartilhado dos recursos de computação configuráveis. Por exemplo, a computação em nuvem pode ser empregada no mercado para oferecer acesso onipresente e conveniente sob demanda ao conjunto compartilhado dos recursos de computação configuráveis. O conjunto compartilhado de recursos de computação configuráveis pode ser rapidamente fornecido através da virtualização e liberado com baixo esforço de gestão ou interação do provedor de serviço, e então escalado corretamente.

[0032] Um modelo de computação em nuvem pode ser composto por várias características como, por exemplo, autoatendimento sob demanda, acesso amplo de rede, conjunto de recurso, rápida elasticidade, serviço medido e assim por diante. Um modelo de computação em nuvem pode ainda expor vários modelos de serviço, como, por

exemplo, Software como Serviço ("SaaS"), Plataforma como um Serviço ("PaaS") e Infraestrutura como um Serviço ("IaaS"). Um modelo de computação em nuvem pode ainda ser instalado usando diferentes modelos de implantação como nuvem privada, nuvem de comunidade, nuvem pública, nuvem híbrida, e assim por diante. Nessa descrição e nas reivindicações, um "ambiente de computação em nuvem" é um ambiente no qual a computação em nuvem é empregada.

[0033] As modalidades da invenção incluem um serviço de importação que facilita as importações de dados sem qualquer lógica de distribuição em um inquilino. Um inquilino (chamador) fornece dados essencialmente em qualquer ordem. O serviço de importação entende a distribuição dos dados por múltiplos bancos de dados e determina para qual dada peça de dados de importação qual banco de dados os dados de importação devem ser inseridos. Certamente, o inquilino (chamador) é dispensado de ter que saber quais os dados são distribuídos por um conjunto (potencialmente de centenas ou milhares) dos bancos de dados.

[0034] O serviço de importação pode agrupar os conjuntos de dados destinados para um dado banco de dados juntos e pode usar operações em lote para aumentar a eficiência. O serviço de importação pode entender a forma que os dados são alocados por bancos de dados (por exemplo, como um resultado das operações de divisão online e/ou operações de união), como a área dos bancos de dados colocada em nós individuais (máquinas), movimento dos bancos de dados entre nós (por exemplo, para equilíbrio de carga ou manutenção), e quais outras operações estão ocorrente durante a importação. O serviço de importação pode usar essas informações para aumentar a eficiência da importação bem como aumentar a resistência a falhas

[0035] O serviço de importação pode estar ciente sobre hospedagem múltipla e pode otimizar um processo de importação para forne-

cer equilíbrio de carga e equidade por um sistema de banco de dados distribuído dinâmico, como, um sistema de banco de dados em nuvem. O serviço de importação pode garantir que uma grande importação por um inquilino não impede a importação de outro inquilino de recursos apropriados. Por exemplo, quando uma importação para um inquilino é detectada como consumindo uma quantidade de recursos que podem degradar a experiência de importação de um ou mais outros inquilinos, a importação para um inquilino é suspensa (parada) ou acelerada (com redução de velocidade). Assim, recursos previamente alocados para a importação podem ser realizados para uso ao importar dados para um ou mais outros inquilinos. Quando os padrões de consumo de recurso subsequentemente mudam ou através da passagem de tempo, a importação pode ser retomada ou a otimização pode ser removida.

[0036] A figura 1A ilustra uma arquitetura de computador exemplar 100 que facilita fornecer experiências de inquilino consistente em bancos de dados de inquilinos múltiplos. Com referência à figura 1A, a arquitetura do computador 100 inclui inquilinos do banco de dados 101 e sistema de banco de dados distribuído dinâmico 106. Cada um dos inquilinos do banco de dados 101 e sistema de banco de dados distribuído dinâmico 106 pode ser conectado a uma outra (ou fazer parte dele) rede, como, por exemplo, uma Rede de Área Local ("LAN"), uma Rede de Área Ampla ("WAN") e ainda a Internet. Certamente, cada um dentre os inquilinos do banco de dados 101 e o sistema de banco de dados distribuído dinâmico 106 bem como quaisquer outros sistemas de computador conectados e seus componentes, podem criar dados relacionados à mensagem e trocar dados relacionados à mensagem (por exemplo, datagramas de Protocolo de Internet ("IP") e outros protocolos de camada mais elevada que utilizam datagramas de IP, como, Protocolo de Controle de Transmissão ("TCP"), Protocolo de

Transferência de Hipertexto ("HTTP"), Protocolo de Transferência de Simples Correspondência ("SMTP"), etc. ou usando outros protocolos sem datagrama) pela rede.

[0037] Conforme descrito, o sistema de banco de dados distribuído dinâmico 106 (por exemplo, um sistema de banco de dados em nuvem) inclui camada de virtualização 107, módulos de manutenção 111, módulo de monitoramento e notificação 112, e máquinas 114. Os inquilinos do banco de dados 101 incluem inquilinos 102 e 103 (elipses verticais indicam que outros inquilinos antes, durante e após inquilinos 102 e 103 podem existir). Cada um dos inquilinos 102 e 103 pode armazenar dados em um ou mais bancos de dados gerenciados pelo sistema de banco de dados distribuído dinâmico 106. No geral, a camada de virtualização 107 abstrai o hardware subjacente, layout de dados, localizações de armazenamento de dados, localizações de banco de dados, movimento de dados, movimento do banco de dados, etc., dentro do sistema de banco de dados distribuído dinâmico 106 dos inquilinos do banco de dados. Assim, cada inquilino do banco de dados é essencialmente fornecido com uma vista lógica de um banco de dados dedicado.

[0038] Referindo-se brevemente à figura 1B, os inquilinos 102 e 103 podem ser fornecidos com vistas lógicas dos bancos de dados 192 e 193 respectivamente (embora os dados para cada um dos inquilinos 102 e 103 possam ser armazenados e movidos entre os diferentes bancos de dados e nós do sistema de banco de dados distribuído dinâmico 106). Os inquilinos do banco de dados podem interagir com uma vista lógica fornecida como se interagir com um banco de dados dedicado. Por exemplo, os inquilinos 102 e 103 podem interagir com vistas lógicas de bancos de dados 192 e 193 respectivamente como se interagir com bancos de dados dedicados individuais. Os inquilinos 102 e 103 podem fazer isso mesmo quando dezenas, centenas, ou

ainda milhares de outros inquilinos ainda estejam interagindo com o sistema de banco de dados distribuído dinâmico 106 através de outras vistas lógicas abstraídas para armazenar e acessar dados.

[0039] Voltando à figura 1A, as máquinas 114 incluem nós 114A, 114B, etc. (elipses verticais indicam que outros inquilinos antes, durante e após os nós 114A, e 114B podem existir). Cada máquina pode incluir um servidor do banco de dados (por exemplo, um servidor SQL). Por exemplo, nós 114A, 114B, etc. inclui servidores de banco de dados 116A, 116B, etc., respectivamente. Cada servidor do banco de dados pode manter um ou mais bancos de dados para armazenar dados do inquilino. Por exemplo, o servidor do banco de dados 116A inclui bancos de dados 116A1, 116A2, 116A3, etc. O servidor do banco de dados 116B inclui bancos de dados 116B1, 116B2, 116B3, etc. Os servidores do banco de dados podem manter virtualmente qualquer número de bancos de dados e o número de bancos de dados mantidos pelos diferentes servidores de banco de dados pode variar. Ainda, as faixas de dados para uma pluralidade de diferentes inquilinos podem ser armazenadas em um banco de dados.

[0040] Os módulos de manutenção 111 emitem instruções às máquinas 114 para mudar o hardware subjacente, para mudar o layout de dados, para mudar as localizações de armazenamento de dados, para mudar as localizações de banco de dados, para mover os dados, para mover os bancos de dados, etc., Por exemplo, os módulos de manutenção 111 podem emitir instruções para mover uma faixa de dados para um inquilino de um banco de dados a outro banco de dados, pode emitir instruções para unir as faixas de dados para um inquilino em um banco de dados, pode emitir instruções para dividir uma faixa de dados para um inquilino entre uma pluralidade de bancos de dados, pode emitir instruções para mover um banco de dados de um nó a outro nó, etc. Os módulos de manutenção 111 podem emitir instruções

em uma forma automatizada e/ou podem emitir instruções em resposta às instruções de administradores.

[0041] De tempo em tempo ou em intervalos especificados, os módulos de manutenção 111 podem monitorar o uso do recurso e nós incluídos em máquinas 114 podem emitir instruções para equilibrar o uso do recurso. Por exemplo, se um nó está passando por uso de recurso mais alto, uma porção das faixas de dados e/ou bancos de dados no nó podem ser movidos a outro nó com uso do recurso inferior. Se os módulos de manutenção 111 detectam uma falha de nó ou banco de dados, módulos de manutenção 111 podem emitir instruções para mover as faixas de dados e/ou bancos de dados apropriados a outros nós. Os módulos de manutenção 111 podem ainda emitir instruções para travar as faixas de dados e/ou bancos de dados de modo que outros dados não sejam armazenados em componentes com falha.

[0042] Um administrador pode ainda emitir comandos aos módulos de manutenção 111. Por exemplo, um administrador pode enviar comandos para retirar um nó especificado. Em resposta, módulos de manutenção 111 pode emitir instruções para mover bancos de dados no nó a um ou mais outros nós. Do mesmo modo, um administrador pode indicar um nó recentemente adicionado como disponível. Em resposta, os módulos de manutenção 111 podem emitir instruções para mover bancos de dados de um ou mais outros nós ao nó recentemente disponível.

[0043] Certamente, hardware subjacente, layout de dados, localizações de armazenamento de dados, localizações de banco de dados, etc. de máquinas 114 podem mudar ao longo do tempo. No geral, o mapa de divisão 131 mapeia faixas de dados para bancos de dados e bancos de dados para nós. Por exemplo, conforme descrito, o mapa de divisão 131 inclui mapa de faixa de dados¹³² e mapa de banco de

dados 133.

[0044] Em uma base por inquilino, os elementos de dados no mapa de faixa de dados 132 mapeiam as faixas de dados para o inquilino em um banco de dados correspondente. Por exemplo, o mapa de faixa de dados 132 inclui faixas de dados para mapeamentos de bancos de dados para inquilinos 102, 103, etc. O mapa de banco de dados 133 mapeia os bancos de dados aos nós correspondentes.

[0045] No geral, o módulo de monitoramento e notificação 112 é configurado para atualizar o mapa de divisão 131 conforme mudanças nas máquinas 114 são detectadas. De tempo em tempo ou em intervalos especificados, o módulo de monitoramento e notificação 112 pode pesquisar as máquinas 114 para determinar uma configuração. Em algumas modalidades, os componentes das máquinas 114 notificam o módulo de monitoramento e notificação 112 quando uma mudança ocorre. Por exemplo, um nó pode notificar o módulo de monitoramento e notificação 112 quando um banco de dados é adicionado ou removido do nó. De modo similar, um servidor do banco de dados pode notificar o módulo de monitoramento e notificação 112 quando uma faixa de dados é adicionada ou removida de um banco de dados mantido pelo servidor do banco de dados.

[0046] Em resposta às mudanças e/ou notificações detectadas, o módulo de monitoramento e notificação 112 pode atualizar o mapa de divisão 131 conforme apropriado para indicar as configurações mais recentes nas máquinas 114. O módulo de monitoramento e notificação 112 pode adicionar, excluir, mudar, modificar, etc., os mapeamentos no mapa de faixa de dados 132 e/ou mapa de banco de dados 133. Por exemplo, o módulo de monitoramento e notificação 112 pode excluir uma faixa de dados aos mapeamentos de banco de dados e adicionar duas novas faixas de dados aos mapeamentos de banco de dados quando uma faixa de dados é dividida. Por outro lado, o módulo

de monitoramento e notificação 112 pode excluir duas faixas de dados aos mapeamentos de banco de dados e adicionar uma nova faixa de dados aos mapeamentos de banco de dados quando duas faixas de dados são unidas. O módulo de monitoramento e notificação 112 pode ainda remover, adicionar e modificar bancos de dados aos mapeamentos de nó conforme o movimento do banco de dados entre os nós é detectado.

[0047] A camada de virtualização 107 ainda inclui módulo de gestão de recurso 181 e módulo de atribuição 109. O módulo de atribuição 109 é configurado para receber dados de importação de um inquilino e mover as porções dos dados de importação (por exemplo, fileiras) em filas apropriadas para armazenamento em um banco de dados. Com base em um valor de dados (por exemplo, um valor principal primário) em uma porção de dados (por exemplo, uma fileira) de um inquilino, o módulo de atribuição 109 pode se referir a um mapa de faixa de dados¹³² para o inquilino. Do mapa de faixa de dados¹³², o módulo de atribuição 109 pode determinar qual faixa de dados inclui o valor de dados. O módulo de atribuição 109 pode então se referir ao banco de dados correspondente para essa faixa de dados. O módulo de atribuição 109 pode então mover a porção dos dados de importação a uma fila para o nó que hospeda o banco de dados correspondente.

[0048] O módulo de gestão de recurso 181 é configurado para monitorar os padrões de consumo de recurso para as importações de dados dos inquilinos do banco de dados distribuído dinâmico 106. Monitorar padrões de consumo de recurso para importações de dados pode incluir, para cada inquilino, monitorar o consumo de recurso agregado para quaisquer importações de dados sendo realizados para o inquilino. Assim, o módulo gerenciador de recurso 181 pode determinar quando uma quantidade de recursos sendo consumida para importações de um inquilino está potencialmente reduzindo a experiência

de importação de dados para outros inquilinos. Por exemplo, o módulo gerenciador de recurso 181 pode determinar quando um inquilino específico está esgotando a largura de banda de modo que outras importações de dados do inquilino sejam lentas ou impossíveis.

[0049] O módulo de gestão de recurso 181 pode incluir algoritmos para calcular o consumo de recurso agregado para inquilinos de banco de dados distribuído dinâmico 106. O módulo de gestão de recurso 181 pode incluir algoritmos para detectar quando o consumo de recurso por um inquilino está potencialmente reduzindo a experiência de importação de um ou mais outros inquilinos. Os limites de consumo de recurso podem ser usados para detectar quando o consumo de recurso por um inquilino está potencialmente reduzindo a experiência de importação de um ou mais outros inquilinos. O módulo de gestão de recurso 181 pode ainda incluir algoritmos que definem ações que podem ser tomadas quando o consumo de recurso de um inquilino potencialmente degrada a experiência de importação de um ou mais outros inquilinos.

[0050] Em algumas modalidades, os algoritmos do módulo de gestão de recurso 181 são suplementados ou ainda substituídos pela política de importação 118. A política de importação 118 pode incluir regras para calcular o consumo de recurso agregado, regras para detectar quando o consumo de recurso por um inquilino está potencialmente reduzindo a experiência de importação de um ou mais outros inquilinos, e regras que definem as ações que podem ser tomadas quando o consumo de recurso de um inquilino potencialmente degrada a experiência de importação de um ou mais outros inquilinos.

[0051] As ações definidas podem incluir suspender ou otimizar a importação de dados de um primeiro inquilino até pelo menos alguns dados para um ou mais outros inquilinos serem importados com sucesso. A importação dos dados do primeiro inquilino pode então ser

retomada. Por exemplo, em algumas modalidades, o módulo de gestão de recurso 181 suspende a importação de dados para um primeiro inquilino de modo que os recursos sejam liberados para uso ao importar dados para outros inquilinos. Os recursos liberados podem então ser usados para importar dados para outros inquilinos. Quando a importação de dados para outros inquilinos estiver completa, é detectado como redução da experiência de importação para outros inquilinos, ou através da passagem de tempo, a importação dos dados do primeiro inquilino pode ser retomada.

[0052] Assim, as ações definidas podem incluir suspender ou otimizar a importação de dados do inquilino até que sejam detectados que os recursos consumidos por algum outro inquilino esteja potencialmente reduzindo a experiência de importação de um ou mais inquilinos adicionais. A importação dos dados do inquilino pode então ser retomada. Por exemplo, em algumas modalidades, o módulo de gestão de recurso 181 suspende ou otimiza a importação de dados para um primeiro inquilino de modo que os recursos sejam liberados para uso ao importar dados para outros inquilinos. Os recursos liberados podem então ser usados para importar dados para outros inquilinos. Quando é detectado que o consumo de recurso por um segundo inquilino está potencialmente reduzindo a experiência de importação de um ou mais inquilinos adicionais, a importação dos dados do primeiro inquilino pode ser retomada. A importação de um ou mais dados adicionais do inquilino pode possivelmente continuar.

[0053] Assim, em algumas modalidades, o módulo de gestão de recurso 181 equilibra a alocação de recurso por uma pluralidade de inquilinos para fornecer uma experiência consistente de importação a cada um da pluralidade de inquilinos. Para fornecer uma experiência consistente de importação, o módulo de gestão de recurso 181 pode suspender/otimizar e retomar/remover a otimização das importações

de dados para diferentes inquilinos de tempo em tempo com base no consumo de recurso calculado em cada um da pluralidade de inquilinos. Por exemplo, o módulo de gestão de recurso 181 pode detectar que um primeiro inquilino está consumindo uma quantidade de recursos potencialmente reduzindo a experiência de importação de um ou mais outros inquilinos. Simultaneamente, o módulo de gestão de recurso 181 pode ainda detectar que um segundo inquilino está consumindo uma quantidade de recursos potencialmente reduzindo a experiência de importação de um ou mais outros inquilinos. O módulo de gestão de recurso 181 pode suspender/otimizar e retomar/remover a otimização das importações de dados para o primeiro e o segundo inquilino para equilibrar a alocação do recurso entre o primeiro inquilino, o segundo inquilino, e um ou mais outros inquilinos. Suspender/otimizar e retomar/remover a otimização das importações de dados para o primeiro e o segundo inquilino pode fornecer uma experiência de usuário consistente ao primeiro inquilino, ao segundo inquilino, e um ou mais outros inquilinos.

[0054] Vários indicadores de tempo, por exemplo, $t=0$, $t=1$, $t=2$, etc., são descritos nos elementos de dados da arquitetura do computador 100. Os indicadores de tempo descritos são usados para indicar a ordem para uma ocorrência de eventos relacionados a outro com arquitetura do computador 100. Isso é, os indicadores de tempo são usados para indicar que alguns eventos ocorrem antes ou após outros eventos. Dentro desses indicadores de tempo números inferiores são definidos para ocorrer antes de números mais altos. Por exemplo, " $t=1$ " ocorre antes de " $t=2$ ". De modo similar, números mais altos são definidos para ocorrer após números inferiores. Por exemplo, " $t=7$ " ocorre após " $t=4$ ". Entretanto, deve ser compreendido que os indicadores de tempo descritos não representam qualquer passagem medida de tempo antes, após, ou durante os indicadores de tempo descritos.

Isso é, nenhuma medida de tempo especificada ou períodos de tempo específicos estão associados com os indicadores de tempo.

[0055] A figura 2 ilustra um fluxograma de um método exemplar 200 para fornecer experiências de inquilino consistente em bancos de dados de inquilinos múltiplos. O método 200 será descrito com relação aos componentes e dados de arquitetura do computador 100.

[0056] O método 200 inclui acessar primeiros dados, os primeiros dados associados com um inquilino de um sistema de banco de dados distribuído dinâmico, os primeiros dados tendo uma pluralidade de porções de dados, cada uma da pluralidade de porções de dados tendo valores dentro de uma ou mais faixas de um banco de dados do inquilino 201. Por exemplo, a camada de virtualização 107 pode acessar dados de importação 121 em $t=0$. Os dados de importação 121 são associados com o inquilino 102 e inclui porções de dados 121A, 121B e 121C (por exemplo, fileiras de banco de dados). Cada uma das porções de dados 121A, 121B, e 121C têm valores de dados, por exemplo, valores principais primários em uma ou mais faixas de banco de dados para o inquilino 102.

[0057] O método 200 inclui importar uma ou mais porções de dados, dentre a pluralidade de porções de dados, ao sistema de banco de dados distribuído dinâmico (202). Por exemplo, as porções de dados 121A e 121B podem ser importados ao sistema de banco de dados dinâmico 106.

[0058] Importar uma ou mais porções de dados inclui para cada uma ou mais porções de dados, se referir a um mapa de divisão global para o sistema de banco de dados distribuído dinâmico para programar a porção de dados para inserção em um banco de dados apropriado para o inquilino, o banco de dados apropriado para o inquilino em um nó do sistema de banco de dados distribuído dinâmico (203). Por exemplo, o módulo de atribuição 109 pode se referir a um mapa de

faixa de dados 132 e mapa de banco de dados 133 para determinar que a porção de dados 121A deve ser inserida em um banco de dados no nó 114A. O módulo de atribuição 109 pode programar a porção de dados 121A na fila 117A em $t=1$. De modo similar, o módulo de atribuição 109 pode se referir a um mapa de faixa de dados 132 e mapa de banco de dados 133 para determinar que a porção de dados 121B deve ser inserida em um banco de dados no nó 114B. O módulo de atribuição 109 pode programar a porção de dados 121B na fila 117B em $t=2$.

[0059] O método 200 inclui acessar segundos dados, os segundos dados associados com um segundo inquilino do sistema de banco de dados distribuído dinâmico, os segundos dados tendo valores dentro de uma ou mais faixas de um banco de dados do segundo inquilino 204. Por exemplo, a camada de virtualização 107 pode acessar dados de importação 122 em $t=3$. Os dados de importação 122 são associados com o inquilino 103 e incluem a porção de dados 122A (por exemplo, uma fileira de banco de dados). A porção de dados 122A pode ter um valor de dados, por exemplo, um valor principal primário, dentro de uma faixa de um banco de dados para inquilino 103.

[0060] O método 200 inclui suspender a importação dos primeiros dados subsequente ao acesso dos segundos dados e antes de concluir a importação de todas da pluralidade de porções de dados de modo que uma ou mais porções de dados, dentre a pluralidade de porções de dados, permaneçam sendo processadas (205). Por exemplo, o módulo de gestão de recurso 181 pode suspender a importação de dados de importação 121 subsequente ao acesso dos dados de importação 122 e antes de concluir a importação de todas as porções de dados 121A, 121B, 121C, etc. de modo que porção de dados 121C e qualquer outra porção de dados nos dados de importação 121 permaneça sendo processada.

[0061] O módulo de gestão de recurso 181 pode detectar que o inquilino 102 está consumindo uma quantidade de recursos agregados que degradam potencialmente a experiência de importação do inquilino 103 (bem como outros inquilinos do banco de dados). Em resposta, o módulo de gestão de recurso 181 pode enviar a suspensão do comando 141 ao módulo de atribuição 109 em $t=4$. Suspender o comando 141 pode instruir o módulo de atribuição 109 para suspender (ou seja, parar) a importação dos dados de importação 121. O módulo de atribuição 109 pode receber o comando de suspensão 141 do módulo de gestão de recurso 181. O módulo de atribuição 109 pode parar de importar os dados de importação 121 em resposta ao recebimento do comando de suspensão 141.

[0062] De modo alternativo, o método 200 inclui otimizar a importação dos primeiros dados subsequente ao acesso dos segundos dados e antes de concluir a importação de todas da pluralidade de porções de dados de modo que uma ou mais porções de dados, dentre a pluralidade de porções de dados, permaneçam sendo processadas (208). Por exemplo, o módulo de gestão de recurso 181 pode otimizar a importação dos dados de importação 121 subsequente ao acesso dos dados de importação 122 e antes de concluir a importação de todas as porções de dados 121A, 121B, 121C, etc. de modo que a porção de dados 121C e quaisquer outras porções de dados em dados de importação 121 permaneçam sendo processadas.

[0063] Conforme descrito, o módulo de gestão de recurso 181 pode detectar que o inquilino 102 está consumindo uma quantidade de recursos agregados que potencialmente degradam a experiência de importação do inquilino 103 (bem como outros inquilinos do banco de dados). Em resposta, o módulo de gestão de recurso 181 pode enviar um comando de otimização ao módulo de atribuição 109 em $t=4$. O comando de otimização pode instruir o módulo de atribuição 109 para

otimizar (ou seja, desacelerar) a importação dos dados de importação 121. O módulo de atribuição 109 pode receber o comando de otimização 141 do módulo de gestão de recurso 181. O módulo de atribuição 109 pode otimizar (desacelerar) a importação dos dados de importação 121 em resposta ao recebimento do comando de otimização.

[0064] O método 200 inclui subsequente à suspensão ou otimização da importação os primeiros dados ao sistema de banco de dados distribuído dinâmico, importar uma porção dos segundos dados ao sistema de banco de dados distribuído dinâmico (206). Por exemplo, subsequente à suspensão ou otimização da importação de dados de importação 121, as porções de dados 122A podem ser importadas ao sistema de banco de dados dinâmico 106.

[0065] Importar uma porção dos segundos dados inclui se referir ao mapa de divisão global para programar a porção dos segundos dados para inserção em banco de dados apropriado para o segundo inquilino, o banco de dados apropriado para o segundo inquilino em um nó do sistema de banco de dados distribuído dinâmico (207). Por exemplo, o módulo de atribuição 109 pode se referir a um mapa de faixa de dados 132 e mapa de banco de dados 133 para determinar que a porção de dados 122A deve ser inserida em um banco de dados no nó 114B. O módulo de atribuição 109 pode programar a porção de dados 122A em fila 117B em $t=5$.

[0066] Subsequente à importação da porção de dados 122A e possivelmente uma ou mais porções adicionais de dados em dados de importação 122, o módulo de gestão de recurso 181 pode detectar que a importação dos dados de importação 122 está completa. De modo alternativo, subsequente à importação da porção de dados 122A e possivelmente uma ou mais porções adicionais de dados nos dados de importação 122, o módulo de gestão de recurso 181 pode detectar que o inquilino 103 está consumindo uma quantidade de recursos

agregados que potencialmente degrada a experiência de importação do inquilino 102 (bem como outros inquilinos do banco de dados).

[0067] Em resposta, o módulo de gestão de recurso 181 pode enviar o comando de suspensão/retomada 142 ao módulo de atribuição 109 em $t=6$. O comando de suspensão/retomada 142 pode instruir o módulo de atribuição 109 para suspender a importação dos dados de importação 122 e retomar a importação dos dados de importação 121. O módulo de atribuição 109 pode receber o comando de suspensão/retomada 142 do módulo de gestão de recurso 181. O módulo de atribuição pode parar de importar os dados de importação 122 e retomar importar os dados de importação 121 em resposta ao comando de suspensão/retomada 142.

[0068] De modo alternativo, em resposta, o módulo de gestão de recurso 181 pode enviar um comando de otimização/retomada ao módulo de atribuição 109 em $t=6$. O comando de otimização/retomada pode instruir o módulo de atribuição 109 para otimizar a importação dos dados de importação 122 e remover uma otimização da importação dos dados de importação 121. O módulo de atribuição 109 pode receber o comando de otimização/retomada do módulo de gestão de recurso 181. O módulo de atribuição pode otimizar a importação dos dados de importação 122 e remover uma otimização da importação dos dados de importação 121 em resposta ao recebimento do comando de otimização/retomada 142.

[0069] Outras porções dos dados de importação 121 podem então ser importadas ao sistema de banco de dados dinâmico 106. Por exemplo, o módulo de atribuição 109 pode se referir ao mapa de faixa de dados 132 e mapa de banco de dados 133 para determinar que a porção de dados 121C deve ser inserida em um banco de dados no nó 114A. O módulo de atribuição 109 pode programar a porção de dados 121C na fila 117A em $t=7$.

[0070] Linhas para filas 117A e 117B podem desbloquear dados e armazenar dados desbloqueados em bancos de dados apropriados nos nós 114A e 114B respectivamente.

[0071] A figura 3 ilustra uma arquitetura de computador exemplar 300 que facilita o fornecimento de experiências de inquilino consistente em bancos de dados de inquilinos múltiplos. Com referência à figura 1, a arquitetura do computador 300 inclui inquilinos do banco de dados 301 e sistema de banco de dados distribuído dinâmico 306. Cada um dos inquilinos do banco de dados 301 e sistema de banco de dados distribuído dinâmico 306 pode ser conectado a uma outra rede (ou fazer parte dela), como, por exemplo, uma Rede de Área Local ("LAN"), uma Rede de Área Ampla ("WAN") e ainda a Internet. Certamente, cada um dos inquilinos do banco de dados 301 e sistema de banco de dados distribuído dinâmico 306 bem como quaisquer outros sistemas de computador conectados e seus componentes, pode criar dados relacionados à mensagem e trocar dados relacionados à mensagem (por exemplo, datagramas de Protocolo de Internet ("IP") e outros protocolos de camada mais alta que utilizam datagramas de IP, como, Protocolo de Controle de Transmissão ("TCP"), Protocolo de Transferência de Hipertexto ("HTTP"), Protocolo de Transferência de Simples Correspondência ("SMTP"), etc. ou usando outros protocolos sem datagrama) pela rede.

[0072] Conforme descrito, o sistema de banco de dados distribuído dinâmico 306 (por exemplo, um sistema de banco de dados em nuvem) inclui camada de virtualização 307, os módulos de manutenção 311, o módulo de monitoramento e notificação 312 e as máquinas 314. Os inquilinos do banco de dados 301 incluem inquilinos 302 e 303 (elipses verticais indicam que outros inquilinos antes, durante e após os inquilinos 302 e 303 poderão existir). Cada um dos inquilinos 302 e 303 pode armazenar dados em um ou mais bancos de dados gerenci-

ados pelo sistema de banco de dados distribuído dinâmico 306. Similar à camada de virtualização 107, a camada de virtualização 307 abstrai o hardware subjacente, layout de dados, localizações de armazenamento de dados, localizações de banco de dados, movimento de dados, movimento do banco de dados, etc., dentro do sistema de banco de dados distribuído dinâmico 306 de inquilinos do banco de dados. Assim, cada inquilino do banco de dados é essencialmente fornecido com uma vista lógica de um banco de dados dedicado.

[0073] As máquinas 314 incluem nós 314A, 314B, etc. (elipses verticais indicam que outros inquilinos antes, durante e após os nós 314A e 314B podem existir). Cada máquina pode incluir um servidor do banco de dados (por exemplo, um servidor SQL). Por exemplo, nós 314A, 314B, etc. incluem servidores de banco de dados 316A, 316B, etc., respectivamente cada servidor do banco de dados pode manter um ou mais bancos de dados para armazenar dados do inquilino. Por exemplo, o servidor do banco de dados 316A inclui bancos de dados 316A1, 316A2, etc. O servidor do banco de dados 316B inclui bancos de dados 316B1, 316B2, etc. Os servidores de banco de dados podem manter virtualmente qualquer número de bancos de dados e o número de bancos de dados mantido por diferentes servidores de banco de dados pode variar. Ainda, as faixas de dados para uma pluralidade de diferentes inquilinos podem ser armazenadas em um banco de dados.

[0074] Os módulos de manutenção 311 emitem instruções às máquinas 314 para mudar o hardware subjacente, para mudar layout de dados, para mudar localizações de armazenamento de dados, para mudar localizações de banco de dados, para mover dados, para mover bancos de dados, etc., Por exemplo, os módulos de manutenção 311 podem emitir instruções para mover uma faixa de dados para um inquilino de um banco de dados a outro banco de dados, pode emitir instruções para unir faixas de dados para um inquilino em um banco de

dados, pode emitir instruções para dividir uma faixa de dados para um inquilino entre uma pluralidade de bancos de dados, pode emitir instruções para mover um banco de dados de um nó a outro nó, etc. Os módulos de manutenção 311 podem emitir instruções em uma forma automatizada e/ou pode emitir instruções em resposta às instruções de administradores.

[0075] De tempo em tempo ou em intervalos especificados, os módulos de manutenção 311 podem monitorar o uso do recurso nos nós incluídos nas máquinas 314 podem emitir instruções para equilibrar o uso do recurso. Por exemplo, se um nó estiver passando pelo uso do recurso mais alto, uma porção das faixas de dados e/ou bancos de dados no nó pode ser movida a outro nó com uso do recurso inferior. Se os módulos de manutenção 311 detectam uma falha de nó ou banco de dados, os módulos de manutenção 311 podem emitir instruções para mover as faixas de dados e/ou bancos de dados apropriados a outros nós. Os módulos de manutenção 311 podem ainda emitir instruções para travar faixas de dados e/ou bancos de dados apropriados de modo que os dados adicionais não sejam armazenados em componentes com falha.

[0076] Um administrador pode ainda emitir comandos aos módulos de manutenção 311. Por exemplo, um administrador pode enviar comandos para retirar um nó especificado. Em resposta, os módulos de manutenção 311 podem emitir instruções para mover bancos de dados no nó a um ou mais outros nós. Do mesmo modo, um administrador pode indicar um nó recentemente adicionado como disponível. Em resposta, os módulos de manutenção 311 podem emitir instruções para mover bancos de dados de um ou mais outros nós ao nó recentemente disponível.

[0077] Certamente, hardware subjacente, layout de dados, localizações de armazenamento de dados, localizações de banco de dados,

etc. das máquinas 314 podem mudar ao longo do tempo. No geral, o mapa de divisão 331 mapeia as faixas de dados para bancos de dados e bancos de dados para nós. Por exemplo, conforme descrito, o mapa de divisão 331 inclui mapa de faixa de dados 332 e mapa de banco de dados 333.

[0078] Em uma base por inquilino, os elementos de dados no mapa de faixa de dados 332 mapeiam as faixas de dados para o inquilino a um banco de dados correspondente. Conforme descrito, o mapa de faixa de dados 332 inclui faixas de dados para bancos de dados mapeamentos para inquilinos 302 e 303. Faixa de dados similar mapeia quaisquer outros inquilinos 301 pode ainda ser incluído no mapa de faixa de dados 332. O mapa de banco de dados 333 mapeia os bancos de dados para nós correspondentes.

[0079] No geral, o módulo de monitoramento e notificação 312 é configurado para atualizar o mapa de divisão 331 conforme as mudanças em máquinas 314 são detectadas. De tempo em tempo ou em intervalos especificados, o módulo de monitoramento e notificação 312 pode pesquisar máquinas 314 para determinar uma configuração. Em algumas modalidades, os componentes das máquinas 314 notificam o módulo de monitoramento e notificação 312 quando uma mudança ocorre. Por exemplo, um nó pode notificar o módulo de monitoramento e notificação 312 quando um banco de dados é adicionado ou removido do nó. De modo similar, um servidor do banco de dados pode notificar o módulo de monitoramento e notificação 312 quando uma faixa de dados é adicionada ou removida de um banco de dados mantido pelo servidor do banco de dados.

[0080] Em resposta à detecção de mudanças e/ou notificações, o módulo de monitoramento e notificação 312 pode atualizar o mapa de divisão 331 conforme apropriado para indicar configurações mais recentes em máquinas 314. O módulo de monitoramento e notificação

1312 pode adicionar, excluir, mudar, modificar, etc., mapeamentos no mapa de faixa de dados 332 e/ou mapa de banco de dados 333. Por exemplo, o módulo de monitoramento e notificação 312 pode excluir uma faixa de dados para mapeamentos de banco de dados e adicionar duas novas faixas de dados para mapeamentos de banco de dados quando uma faixa de dados é dividida. Por outro lado, o módulo de monitoramento e notificação 312 pode excluir duas faixas de dados para mapeamentos de banco de dados e adicionar uma nova faixa de dados aos mapeamentos de banco de dados quando duas faixas de dados são unidas. O módulo de monitoramento e notificação 312 pode ainda remover, adicionar e modificar bancos de dados aos mapeamentos de nó conforme o movimento do banco de dados entre nós é detectado.

[0081] A camada de virtualização 307 ainda inclui programador 308, o módulo de atribuição 309 e módulo de gestão de recurso 381. O módulo de atribuição 309 é configurado para receber dados de importação de um inquilino e mover as porções dos dados de importação (por exemplo, fileiras) em compartimentos de memória apropriados 341. Com base em um valor de dados (por exemplo, um valor principal primário) em uma porção de dados (por exemplo, uma fileira) de um inquilino, o módulo de atribuição 109 pode se referir a um mapa de faixa de dados 332 para o inquilino. Do mapa de faixa de dados 332, o módulo de atribuição 309 pode determinar qual faixa de dados inclui o valor de dados. O módulo de atribuição 309 pode então se referir ao banco de dados correspondente para essa faixa de dados. O módulo de atribuição 309 pode então mover a porção dos dados de importação a um compartimento de memória para o banco de dados correspondente.

[0082] Compartimentos de memória 341 são configurados para acumular os dados até uma condição especificada ser cumprida.

Compartimentos de memória 341 podem ser configurados para ter um tamanho especificado, como, por exemplo, tamanho do compartimento de memória 319. Condições especificadas podem incluir um compartimento de memória que se torna completa (ou seja, o compartimento de memória contendo dados iguais ou abordando o tamanho especificado) ou expiração de um período de tempo recorrente.

[0083] O programador 308 é configurado para bloquear compartimentos de memória em filas apropriados e programar filas para processamento. Assim, quando uma condição especificada é cumprida para um compartimento de memória, o programador 308 pode enfileirar o compartimento de memória em uma fila para um nó onde o banco de dados é mantido. Cada nó pode ter uma fila. Por exemplo, nós 314A, e 314B têm filas 317A e 317B respectivamente. Os dados podem ser desbloqueados a partir da fila em uma forma especificada para armazenamento no banco de dados correspondente. Em algumas modalidades, cada nó tem uma ou mais linhas que processam a fila para o nó. O programador 308 pode programar uma ou mais linhas para desbloquear os dados da fila e armazenar dados desbloqueados no banco de dados correspondente no nó.

[0084] Em algumas modalidades, o programador 308 bloqueia dados quando um compartimento de memória se torna completo ou um período de tempo recorrente expira. Assim, compartimentos de memória para faixas de dados mais esparsamente preenchidas podem ainda ser processados com alguma regularidade. O uso de um período de tempo recorrente pode ajudar a garantir que os dados para faixas de dados mais esparsamente preenchidas são importados quando um compartimento de memória correspondente levaria mais tempo do que o período de tempo recorrente para preencher.

[0085] O módulo de gestão de recurso 381 é configurado para monitorar os padrões de consumo de recurso dos dados das importa-

ções do inquilino para inquilinos do banco de dados distribuído dinâmico 306. O monitoramento dos dados das importações do inquilino pode incluir, para cada inquilino, monitoramento do consumo de recurso agregado para quaisquer importações de dados sendo realizadas para o inquilino. Assim, o módulo gerenciador de recurso 381 pode determinar quando uma quantidade de recursos sendo consumida para importações de um inquilino está potencialmente reduzindo a experiência de importação de dados para outros inquilinos. Por exemplo, o módulo gerenciador de recurso 381 pode determinar quando um inquilino específico está esgotando a largura de banda de modo que outras importações de dados do inquilino sejam lentas ou impossíveis.

[0086] O módulo de gestão de recurso 381 pode incluir algoritmos para calcular o consumo de recurso agregado para inquilinos do banco de dados distribuído dinâmico 106. O módulo de gestão de recurso 381 pode incluir algoritmos para detectar quando o consumo de recurso por um inquilino está potencialmente reduzindo a experiência de importação de um ou mais outros inquilinos. Limites de consumo de recurso podem ser usados para detectar quando o consumo de recurso por um inquilino está potencialmente reduzindo a experiência de importação de um ou mais outros inquilinos. O módulo de gestão de recurso 381 pode ainda incluir algoritmos que definem as ações que podem ser tomadas quando o consumo de recurso de um inquilino potencialmente degrada a experiência de importação de um ou mais outros inquilinos.

[0087] Em algumas modalidades, os algoritmos do módulo de gestão de recurso 381 são suplementados ou ainda substituídos pela política de importação 318. A política de importação 318 pode incluir regras para calcular o consumo de recurso agregado, regras para detectar quando o consumo de recurso por um inquilino está potencialmente reduzindo a experiência de importação de um ou mais outros inquilinos.

nos, e regras que definem as ações que podem ser tomadas quando o consumo de recurso de um inquilino potencialmente degrada a experiência de importação de um ou mais outros inquilinos.

[0088] As ações definidas podem incluir a suspensão (parada) ou otimização (desaceleração) da importação de dados do inquilino até pelo menos alguns dados para um ou mais outros inquilinos serem importados com sucesso. Suspender a importação dos dados do inquilino pode incluir a suspensão da colocação dos dados do inquilino em compartimentos de memória e/ou suspender o processamento dos dados bloqueados do inquilino. Otimizar a importação dos dados do inquilino pode incluir otimizar a colocação dos dados do inquilino em compartimentos de memória e/ou otimizar o processamento dos dados bloqueados do inquilino.

[0089] A política de importação 318 pode ainda definir os limites do recurso do inquilino, como, por exemplo, tamanho do compartimento de memória 319, limites de uso da largura de banda, limites de uso de memória, etc., para inquilinos importarem dados ao sistema de banco de dados distribuído dinâmico 306.

[0090] Vários indicadores de tempo, por exemplo, $t=0$, $t=1$, $t=2$, etc., são descritos nos elementos de dados de arquitetura do computador 300. Os indicadores de tempo descritos são usados para indicar a ordem para uma ocorrência de eventos com relação um ao outro dentro da arquitetura do computador 300. Embora seja definido de modo similar, os indicadores de tempo na arquitetura do computador 300 não são associados com os indicadores de tempo na arquitetura do computador 100. Isso é, os indicadores de tempo são usados para indicar que alguns eventos ocorrem antes ou após outros eventos. Dentro desses indicadores de tempo números inferiores são definidos para ocorrer antes dos números mais altos. Por exemplo, " $t=1$ " ocorre antes de " $t=2$ ". De modo similar, os números mais altos são definidos

para ocorrer após os números inferiores. Por exemplo, "t=7" ocorre após "t=4". Entretanto, deve ser compreendido que os indicadores de tempo descritos não representam qualquer passagem de tempo medida antes, após, ou durante os indicadores de tempo descritos. Isso é, nenhuma medida de tempo especificado ou períodos de tempo especificados está associada com os indicadores de tempo.

[0091] Em $t=0$, o módulo de virtualização 307 pode acessar dados de importação 321 em $t=0$. Dados de importação 321 são associados com o inquilino 302 e inclui fileiras 321A e 321B (por exemplo, fileiras do banco de dados). Cada uma das fileiras 321A e 321B tem valores de dados, por exemplo, valores principais primários com uma ou mais faixas do banco de dados para inquilino 302. Por exemplo, a fileira 321A pode incluir um valor de dados (por exemplo, valor principal primário) na faixa de dados 334. O módulo de atribuição 309 pode se referir ao mapa de faixa de dados 332 para inquilino 302 para determinar que a faixa de dados 334 mapeia o banco de dados 316A2. O módulo de atribuição 309 pode se referir ao mapa de banco de dados 333 para determinar que o banco de dados 316A2 é hospedado no nó 314A. Em $t=1$, o módulo de atribuição 309 pode mover a fileira 321 ao compartimento de memória 342 (um compartimento de memória para o nó 314A).

[0092] Em $t=2$, o módulo de virtualização 307 pode acessar dados de importação 322. Os dados de importação 322 estão associados com o inquilino 303 e inclui fileiras 322A e 322B (por exemplo, fileiras do banco de dados). Cada uma das fileiras 322A e 322B tem valores de dados, por exemplo, valores principais primários em uma ou mais faixas do banco de dados para o inquilino 303. Por exemplo, a fileira 322A pode incluir um valor de dados (por exemplo, valor principal primário) na faixa de dados 336. O módulo de atribuição 309 pode se referir a um mapa de faixa de dados 332 para o inquilino 303 para de-

terminar que a faixa de dados 336 mapeia ao banco de dados 316B1. O módulo de atribuição 309 pode se referir ao mapa de banco de dados 333 para determinar que o banco de dados 316B1 está hospedado no nó 316A.

[0093] Subsequente ao acesso dos dados de importação 322, o módulo de gestão de recurso 381 pode detectar que o inquilino 302 está consumindo uma quantidade de recursos agregados que degrada potencialmente a experiência de importação do inquilino 303 (bem como outros inquilinos do banco de dados). Em resposta, o módulo de gestão de recurso 381 pode iniciar a suspensão da importação dos dados de importação 312.

[0094] Entretanto, em $t=3$, o compartimento de memória 342, contendo fileira 321A, pode ser bloqueado na fila 317A.

[0095] Em $t=4$, o módulo de gestão de recurso 381 pode enviar comando de suspensão 341 para programador 308 e/ou o módulo de atribuição 309. Em algumas modalidades, o comando de suspensão 341 suspende a colocação das porções dos dados de importação 321 nos compartimentos de memória e o processamento das porções bloqueadas dos dados de importação 321. Em outras modalidades, o comando de suspensão 341 suspende a colocação das porções dos dados de importação 321 em compartimentos de memória, mas o processamento das porções bloqueadas de dados de importação 321 é permitido continuar. Em outras modalidades, o comando de suspensão 341 permite colocar as porções dos dados de importação 321 em compartimentos de memória para continuar, mas suspende o processamento das porções bloqueadas dos dados de importação 321.

[0096] Conforme descrito na figura 3, o comando de suspensão 341 instrui o programador 309 a suspender o processamento de quaisquer porções dos dados de importação 321 contidos nas filas e instrui o módulo de atribuição 309 a suspender a colocação das por-

ções dos dados de importação 321 nos compartimentos de memória. Assim, em resposta ao comando de suspensão 341, o processamento do compartimento de memória 342 de fila 317A é suspenso e a colocação da fileira 321 em um compartimento de memória é suspensa.

[0097] De modo alternativo, em $t=4$, o módulo de gestão de recurso 381 pode enviar a comando de otimização para programador 308 e/ou módulo de atribuição 309. Em algumas modalidades, o comando de otimização otimiza a colocação das porções dos dados de importação 321 em compartimentos de memória e processamento das porções bloqueadas dos dados de importação 321. Em outras modalidades, o comando de otimização suspende a colocação das porções de dados de importação 321 em compartimentos de memória, mas o processamento das porções bloqueadas de dados de importação 321 é permitido continuar nas velocidades prévias. Em outras modalidades, o comando de otimização permite que a colocação das porções dos dados de importação 321 em compartimentos de memória continue nas velocidades prévias, mas otimiza o processamento das porções bloqueadas dos dados de importação 321.

[0098] Em $t=5$, o módulo de atribuição 109 pode mover a porção de dados 322A ao compartimento de memória 343 (um compartimento de memória para o nó 314B). Em $t=6$, o programador 308 pode mover o compartimento de memória 343 à fila 317B. Em $t=7$, uma linha para fila 317B pode desbloquear e armazenar a fileira 322A em um banco de dados 316B1. Assim, a fileira 322A é importada ao banco de dados 316B1, enquanto o processamento de dados de importação 321 é suspenso.

[0099] Subsequentemente, o módulo de gestão de recurso 381 pode permitir que o processamento dos dados de importação 321 retome ou possa remover um processamento de otimização dos dados de importação 321. Por exemplo, a importação de dados para um ou

mais outros inquilinos do banco de dados 301 pode ser concluída. Assim, os recursos adicionais são disponíveis. Em $t=8$, uma linha para fila 317A pode desbloquear e armazenar a fileira 321A no banco de dados 316A2. Em $t=9$, as fileiras 321B e/ou 322B podem ser movidas ao compartimento de memória 344 e posteriormente bloquear para processamento. O módulo de gestão de recurso 381 pode permitir a importação dos dados de importação 321 e 322 em paralelo conforme a disponibilidade do recurso permitir.

[00100] Em algumas modalidades, a suspensão e a otimização de uma importação são usadas juntas. Por exemplo, a importação dos dados para um inquilino pode ser acelerada para liberar alguns recursos. Se a importação dos dados é detectada como reduzindo outras experiências do inquilino quando aceleradas, a importação dos dados pode ser suspensa. De modo similar, a retomada e a remoção de uma otimização pode ser ainda ser usadas juntas. Por exemplo, ao retomar a importação dos dados para um inquilino (por exemplo, após ser suspensa), a importação dos dados pode ser retomada em uma taxa acelerada. Se outros recursos ficam disponíveis para importar os dados, a importação dos dados pode ser desacelerada.

[00101] Certamente, um módulo de gestão de recurso pode suspender, otimizar, retomar, e remover uma otimização apropriadamente das importações pela (uma possivelmente grande) pluralidade de inquilinos para alocar recursos mais justamente entre a pluralidade de inquilinos. Alocar recursos mais justamente ajuda a garantir que cada um da pluralidade de inquilinos recebe uma experiência consistente de importação.

[00102] As modalidades da invenção podem ainda ser usadas para importar os dados em bancos de dados não federados independentes.

[00103] A figura 4 ilustra um fluxograma mais detalhado de um método exemplar 400 para importar dados em um banco de dados distri-

buído dinâmico.

[00104] Na fase de inicialização 410, o método 400 inclui um início do processo 411. Como na fase de inicialização 410, os dados de colocação de nó são carregados 412 e uma federação ao mapa de nó do membro é criado 413. Por exemplo, o módulo de monitoramento e notificação 112 pode criar um mapa de divisão de um banco de dados dinâmico distribuído (por exemplo, um banco de dados em nuvem). O banco de dados distribuído dinâmico pode então começar a aguardar pela entrada de rede.

[00105] Na fase de solicitação de importação 420, uma solicitação de importação contendo a referência para importar dados pode ser recebida 421. A solicitação pode ser autorizada e validada 422. Pode ser determinado se o banco de dados alvo é federado 423.

[00106] Se o banco de dados for não federado (NÃO em 423), em uma fase de confronto/acúmulo 430, os dados de importação são divididos em compartimentos de memória com base no tamanho configurado para equidade 436. Se o banco de dados for federado (SIM em 423), em uma fase de confronto/acúmulo 430, uma faixa de matrizes dos membros de federação é criada dos metadados de federação 431. Os metadados de federação podem incluir um mapa de divisão. Na fase de confronto/acúmulo 430, N-fileiras de dados podem ser coletadas usando a matriz de faixas 432. Na fase de confronto/acúmulo 430, pode ser determinado se a importação de uma coleta está completa ou se o tamanho do compartimento de memória é maior do que um limite configurado (por exemplo, dados contidos em um compartimento de memória têm ou estão se aproximando a um tamanho especificado) 433.

[00107] Quando uma coleta não está completa e um tamanho do compartimento de memória não é maior que um limite configurado (NÃO em 433), a coleta continua 432. Quando a coleta está completa

ou um tamanho do compartimento de memória é maior que um limite configurado (SIM em 433), o acúmulo de faixa é trocado por um novo e o acúmulo de faixa é programado para processamento 434. Na fase de confronto/acúmulo 430, o compartimento de memória é o programador para importação 435. A fase de confronto/acúmulo 430 pode ser realizada pela camada de virtualização 307 (ou outros módulos configurados de modo similar) através da referência a um mapa de divisão (ou outros dados configurados de modo similar).

[00108] Em uma fase de programação 440, um banco de dados alvo para um compartimento de memória pode ser determinado 441. Na fase de programação 440, o nó para um dado banco de dados pode ser determinado usando um membro de federação ao mapa do nó 442. Na fase de programação 440, o compartimento de memória pode ser inserido em uma fila para um nó que hospeda o banco de dados ou faixa 443. Na fase de programação 440, o nó é programado para execução 444. A fase de programação 440 pode ser realizada pelo módulo de atribuição 309 e programador 308 (ou outros módulos configurados de modo similar) através da referência a um mapa de divisão (ou outros dados configurados de modo similar).

[00109] Em uma fase de execução 450, para cada linha de hardware, um próximo nó é removido da fila 451. Na fase de execução 450, um próximo acúmulo para a linha é desbloqueado e a importação é iniciada 452. Na fase de execução 450, é determinado se uma importação sucedida 453. Se uma importação não sucedeu (NÃO em 453), a transição é feita em uma fase de falha/recuperação 460. Se uma importação sucedeu (SIM em 453), o compartimento de memória é marcado como completo em uma tarefa de importação 454.

[00110] Na fase de execução 450, é determinado se uma tarefa de importação está completa 455. Se uma importação não estiver completa (NÃO em 455), é determinado se um número configurado de

compartimentos de memória para um nó foi importado 457. Se uma importação estiver completa (SIM em 455), a tarefa de importação é marcada como bem-sucedida 456 e então é determinado se um número configurado de compartimentos de memória para um nó foi importado 457. Se um número configurado de compartimentos de memória para o nó não foi importado (NÃO em 457), um próximo compartimento de memória é desbloqueado para o nó e a importação é iniciada 452. Se um número configurado de compartimentos de memória para o nó não foi importado (NÃO em 457), é determinado se há compartimentos de memória para processar na fila do nó 458. Se há compartimentos de memória para processar na fila do nó SIM em 458, o nó é programado para execução 444. Se não há compartimentos de memória para processar na fila do nó (NÃO em 458), o próximo nó é removido da fila 451. A fase de execução 450 pode ser realizada por uma ou mais linhas sob o controle de um sistema de banco de dados distribuído dinâmico.

[00111] Na fase de falha/recuperação 460, é determinado se uma importação foi parcialmente bem-sucedida 461. Se a importação não foi parcialmente bem-sucedida (NÃO em 461), é determinado se houve uma falha de conexão 463. Se a importação foi parcialmente bem-sucedida SIM em 461, dados importados com sucesso são removidos do compartimento de memória 462 e então é determinado se houve uma falha de conexão 463. Se houve uma falha de conexão (SIM em 463), é determinado se uma contagem de repetição foi obtida 464. Se não houve uma falha de conexão (NÃO em 463), é determinado se houve um erro de faixa 466.

[00112] Se uma contagem de repetição não foi obtida (NÃO em 464), o nó é programado para execução 444. Se uma contagem de repetição foi obtida (SIM em 464), a importação é marcada como falhada 465. Se não houve erro de faixa (NÃO em 466), a importação é

ainda marcada como falhada 465. Se houve um erro de faixa SIM em 466), as atualizações da federação e o membro para atualizações do mapa do nó são visualizados 467. A fase de falha/recuperação 460 inclui o reprocessamento dos dados do compartimento de memória 468, incluindo a criação de uma faixa de matrizes dos membros de federação é dos metadados de federação 431. A fase de falha/recuperação 460 pode ser realizada pelo módulo de atribuição 309 e do programador 308 (ou outros módulos configurados de modo similar) através da referência a um mapa de divisão (ou outros dados configurados de modo similar).

[00113] A presente invenção pode ser incorporada em outras formas específica sem sair de seu espírito ou características essenciais. As modalidades descritas devem ser consideradas em todos os aspectos apenas como ilustrativos e não restritivos. O escopo da invenção é, então, indicado pelas reivindicações anexas ao invés de pela descrição anterior. Todas as mudanças que estão dentro do significado e a faixa de equivalência das reivindicações devem ser abrangidas dentro de seu escopo.

REIVINDICAÇÕES

1. Método, em um sistema de computador, o sistema de computador incluindo um processador e memória de sistema, o sistema de computador incluído em um sistema de banco de dados distribuído dinâmico, o sistema de banco de dados distribuído dinâmico mantendo uma pluralidade de bancos de dados através de uma pluralidade de nós, para proporcionar uma experiência de usuário consistente ao importar dados em bancos de dados mantidos pelo sistema de banco de dados distribuído dinâmico, o método **caracterizado pelo fato de que** compreende as etapas de:

acessar primeiros dados, os primeiros dados associados com um inquilino de um sistema de banco de dados distribuído dinâmico, os primeiros dados possuindo uma pluralidade de porções de dados, cada uma da pluralidade de porções de dados possuindo valores dentro de uma ou mais faixas de um banco de dados do inquilino;

importar uma ou mais porções de dados, dentre a pluralidade de porções de dados, ao sistema de banco de dados distribuído dinâmico, incluindo para cada uma da uma ou mais porções de dados:

referir a um mapa de divisão global para o sistema de banco de dados distribuído dinâmico para programar a porção de dados para inserção em um banco de dados apropriado para o inquilino, o banco de dados apropriado para o inquilino em um nó do sistema de banco de dados distribuído dinâmico;

acessar segundos dados, os segundos dados associados com um segundo inquilino do sistema de banco de dados distribuído dinâmico, os segundos dados possuindo valores dentro de uma ou mais faixas de um banco de dados do segundo inquilino;

suspender importação dos primeiros dados subsequentes para acessar os segundos dados e antes de concluir importação de todas da pluralidade de porções de dados de modo que uma ou mais

porções de dados, dentre a pluralidade de porções de dados, permaneçam sendo processadas;

subsequente à suspensão de importação dos primeiros dados ao sistema de banco de dados distribuído dinâmico, importar uma porção dos segundos dados ao sistema de banco de dados distribuído dinâmico, incluindo:

referir ao mapa de divisão global para programar a porção dos segundos dados para inserção em banco de dados apropriado para o segundo inquilino, o banco de dados apropriado para o segundo inquilino em um nó do sistema de banco de dados distribuído dinâmico.

2. Método, de acordo com a reivindicação 1, **caracterizado** pelo fato de que referir a um mapa de divisão global para o sistema de banco de dados distribuído dinâmico para programar a porção de dados para inserção em um banco de dados apropriado para o inquilino compreende:

inserir a porção de dados em um compartimento de memória para uma faixa de dados correspondente à porção de dados, o compartimento de memória correspondente ao banco de dados apropriado; e

inserir o compartimento de memória em uma fila para o nó apropriado.

3. Método, de acordo com a reivindicação 2, **caracterizado** pelo fato de que inserir a porção de dados em um compartimento de memória, o compartimento de memória compreende inserir a porção de dados em um compartimento de memória de um tamanho definido, o tamanho de compartimento de memória definido sendo menor que o tamanho dos primeiros dados de modo que uma pluralidade de compartimentos de memória seja usada para importar os primeiros dados.

4. Método, de acordo com a reivindicação 2, **caracterizado**

pelo fato de que referir a um mapa de divisão global para programar a porção dos segundos dados para inserção em um banco de dados apropriado para o segundo inquilino compreende:

inserir a porção dos segundos dados em um outro compartimento de memória, o outro compartimento de memória para uma faixa de dados correspondente à porção dos segundos dados, o outro compartimento de memória correspondente ao banco de dados apropriado para o segundo inquilino; e

inserir o outro compartimento de memória em uma fila para o outro nó apropriado.

5. Método, de acordo com a reivindicação 4, **caracterizado** pelo fato de que inserir a porção dos segundos dados em um outro compartimento de memória compreende inserir a porção dos segundos dados em um outro compartimento de memória do tamanho definido.

6. Método, de acordo com a reivindicação 1, **caracterizado** pelo fato de que ainda compreende retomar importação dos primeiros dados ao sistema de banco de dados distribuído dinâmico subsequente à importação da porção dos segundos dados ao sistema de banco de dados distribuído dinâmico.

7. Método, de acordo com a reivindicação 1, **caracterizado** pelo fato de que suspender importação dos primeiros dados compreende suspender importação dos primeiros dados conforme uma política de importação, a política de importação definindo limites de uso de recurso para o inquilino.

8. Sistema de computador incluído em um sistema de banco de dados distribuído dinâmico, o sistema de banco de dados distribuído dinâmico mantendo uma pluralidade de bancos de dados em uma pluralidade de nós, o sistema de computador **caracterizado pelo fato de que** compreende:

um ou mais processadores;

memória de sistema; e

um ou mais dispositivos de armazenamento de computador possuindo armazenado em si instruções executáveis por computador representando um módulo de virtualização, o módulo de virtualização configurado para:

acessar primeiros dados, os primeiros dados associados com um inquilino de um sistema de banco de dados distribuído dinâmico, os primeiros dados possuindo uma pluralidade de porções de dados, cada uma da pluralidade de porções de dados possuindo valores dentro de uma ou mais faixas de um banco de dados do inquilino;

importar uma ou mais porções de dados, dentre a pluralidade de porções de dados, ao sistema de banco de dados distribuído dinâmico, incluindo para cada uma da uma ou mais porções de dados:

referir a um mapa de divisão global para o sistema de banco de dados distribuído dinâmico para programar a porção de dados para inserção em um banco de dados apropriado para o inquilino, o banco de dados apropriado para o inquilino em um nó do sistema de banco de dados distribuído dinâmico;

acessar segundos dados, os segundos dados associados com um segundo inquilino do sistema de banco de dados distribuído dinâmico, os segundos dados possuindo valores dentro de uma ou mais faixas de um banco de dados do segundo inquilino;

suspender importação dos primeiros dados subsequentes para acessar os segundos dados e antes de concluir importação de todas da pluralidade de porções de dados de modo que uma ou mais porções de dados, dentre a pluralidade de porções de dados, permaneçam sendo processadas;

subsequente à suspensão de importação dos primeiros dados ao sistema de banco de dados distribuído dinâmico, importar uma

porção dos segundos dados ao sistema de banco de dados distribuído dinâmico, incluindo:

referir ao mapa de divisão global para programar a porção dos segundos dados para inserção em banco de dados apropriado para o segundo inquilino, o banco de dados apropriado para o segundo inquilino em um nó do sistema de banco de dados distribuído dinâmico.

9. Sistema de computador, de acordo com a reivindicação 8, **caracterizado** pelo fato de que o módulo de virtualização sendo configurado para referir a um mapa de divisão global ao sistema de banco de dados distribuído dinâmico para programar a porção de dados para inserção em um banco de dados apropriado para o inquilino compreende o módulo de virtualização sendo configurado para:

inserir a porção de dados em um compartimento de memória para uma faixa de dados correspondente à porção de dados, o compartimento de memória correspondente ao banco de dados apropriado; e

inserir o compartimento de memória em uma fila para o nó apropriado.

10. Sistema de computador, de acordo com a reivindicação 9, **caracterizado** pelo fato de que o módulo de virtualização é configurado para inserir a porção de dados em um compartimento de memória, o compartimento de memória compreendendo o módulo de virtualização sendo configurado para inserir a porção de dados em um compartimento de memória de um tamanho definido, o tamanho de compartimento de memória definido sendo menor que o tamanho dos primeiros dados de modo que uma pluralidade de compartimentos de memória seja usada para importar os primeiros dados.

11. Sistema de computador, de acordo com a reivindicação 9, **caracterizado** pelo fato de que o módulo de virtualização é configu-

rado para referir a um mapa de divisão global para programar a porção dos segundos dados para inserção em um banco de dados apropriado para o segundo inquilino, compreende o módulo de virtualização sendo configurado para:

inserir a porção dos segundos dados em um outro compartimento de memória, o outro compartimento de memória para uma faixa de dados correspondente à porção dos segundos dados, o outro compartimento de memória correspondente ao banco de dados apropriado para o segundo inquilino; e

inserir o outro compartimento de memória em uma fila para o outro nó apropriado.

12. Sistema de computador, de acordo com a reivindicação 11, **caracterizado** pelo fato de que o módulo de virtualização é configurado para inserir a porção dos segundos dados em um outro compartimento de memória compreende o módulo de virtualização sendo configurado para inserir a porção dos segundos dados em um outro compartimento de memória do tamanho definido.

13. Sistema de computador, de acordo com a reivindicação 8, **caracterizado** pelo fato de que o módulo de virtualização é configurado para suspender importação dos primeiros dados compreende o módulo de virtualização sendo configurado para suspender importação dos primeiros dados conforme uma política de importação, a política de importação definindo limites de uso de recurso para o inquilino.

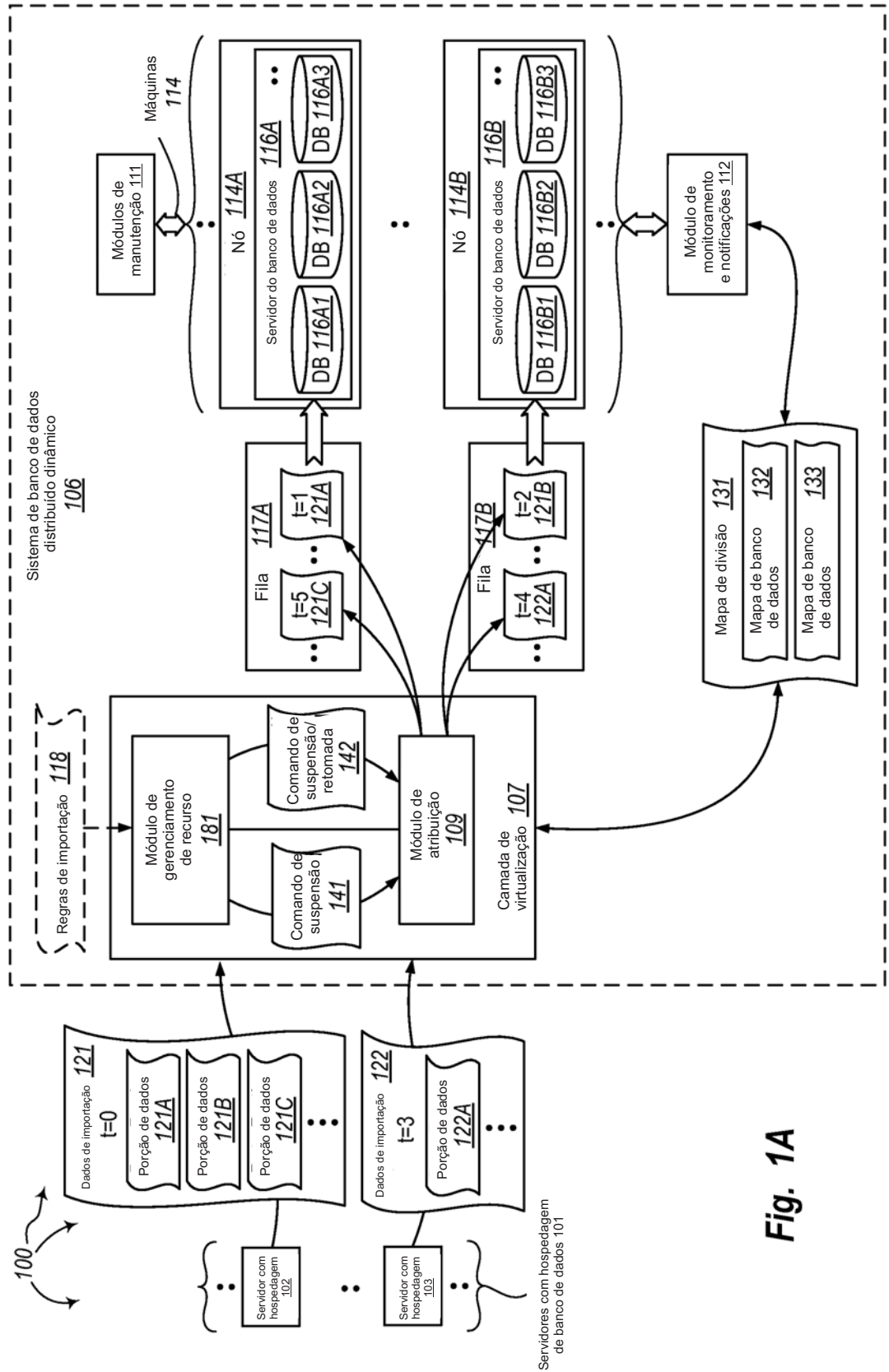


Fig. 1A

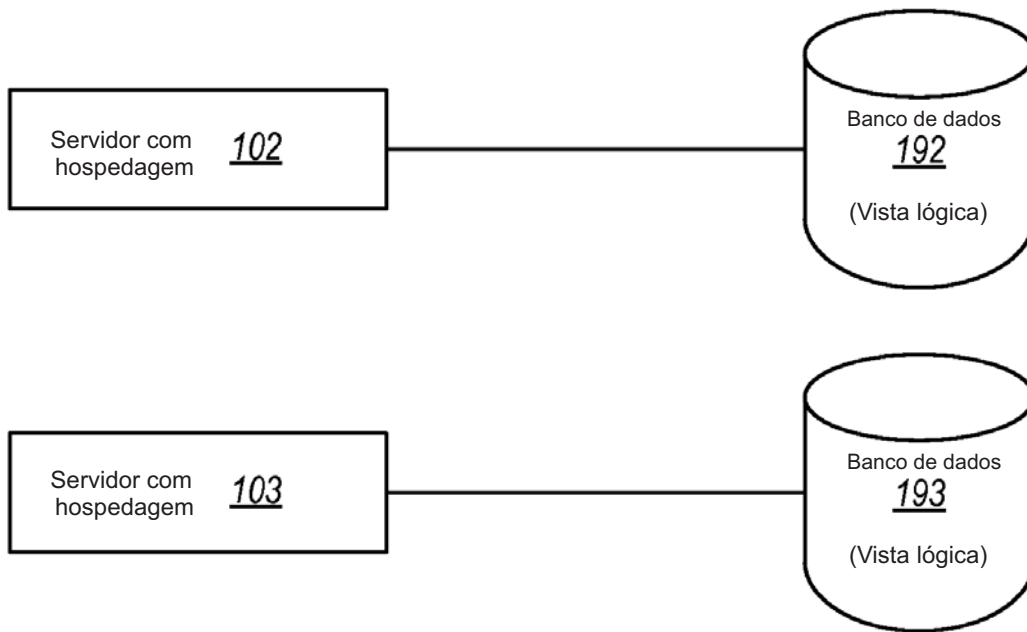


Fig. 1B

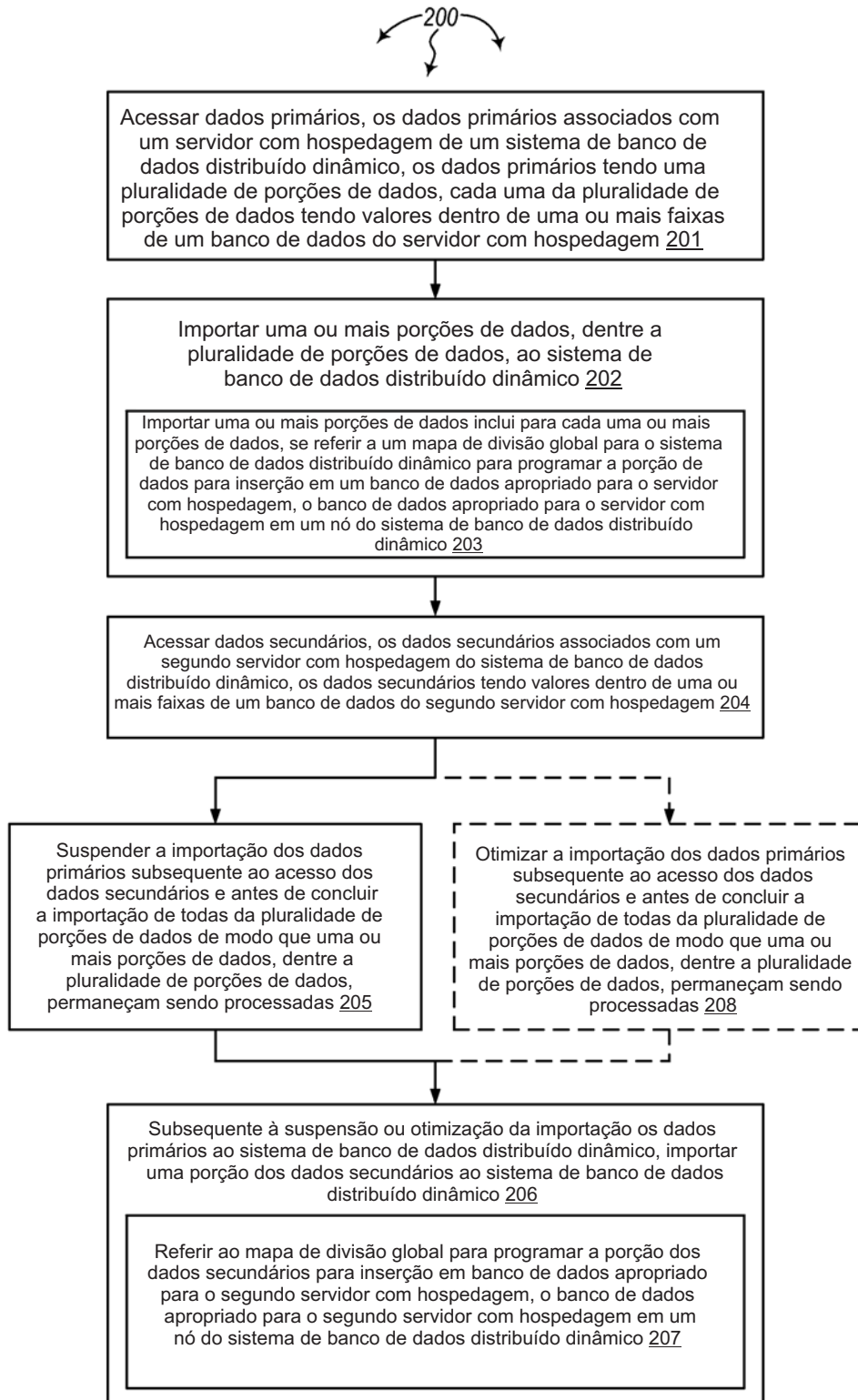


Fig. 2

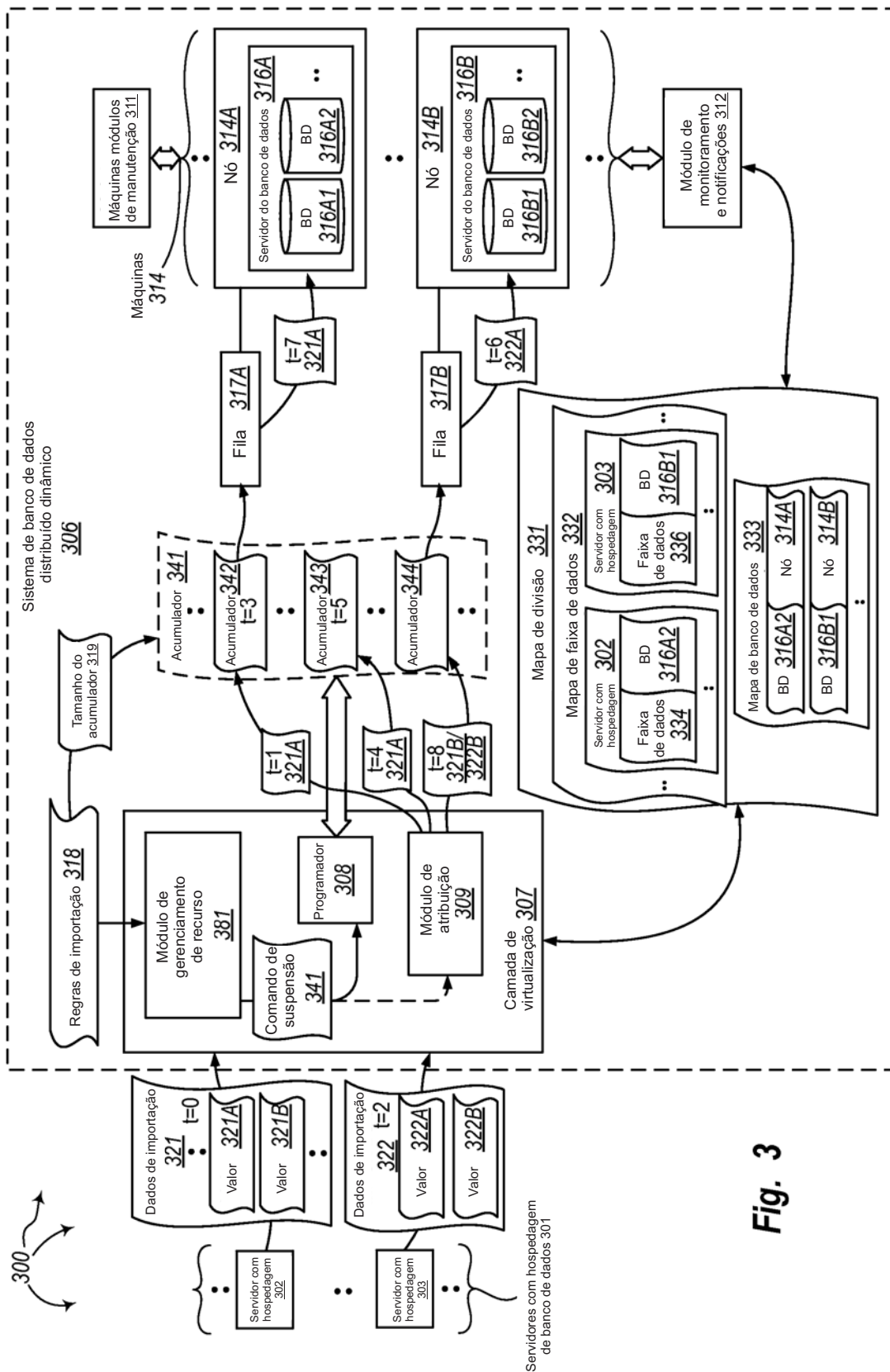


Fig. 3

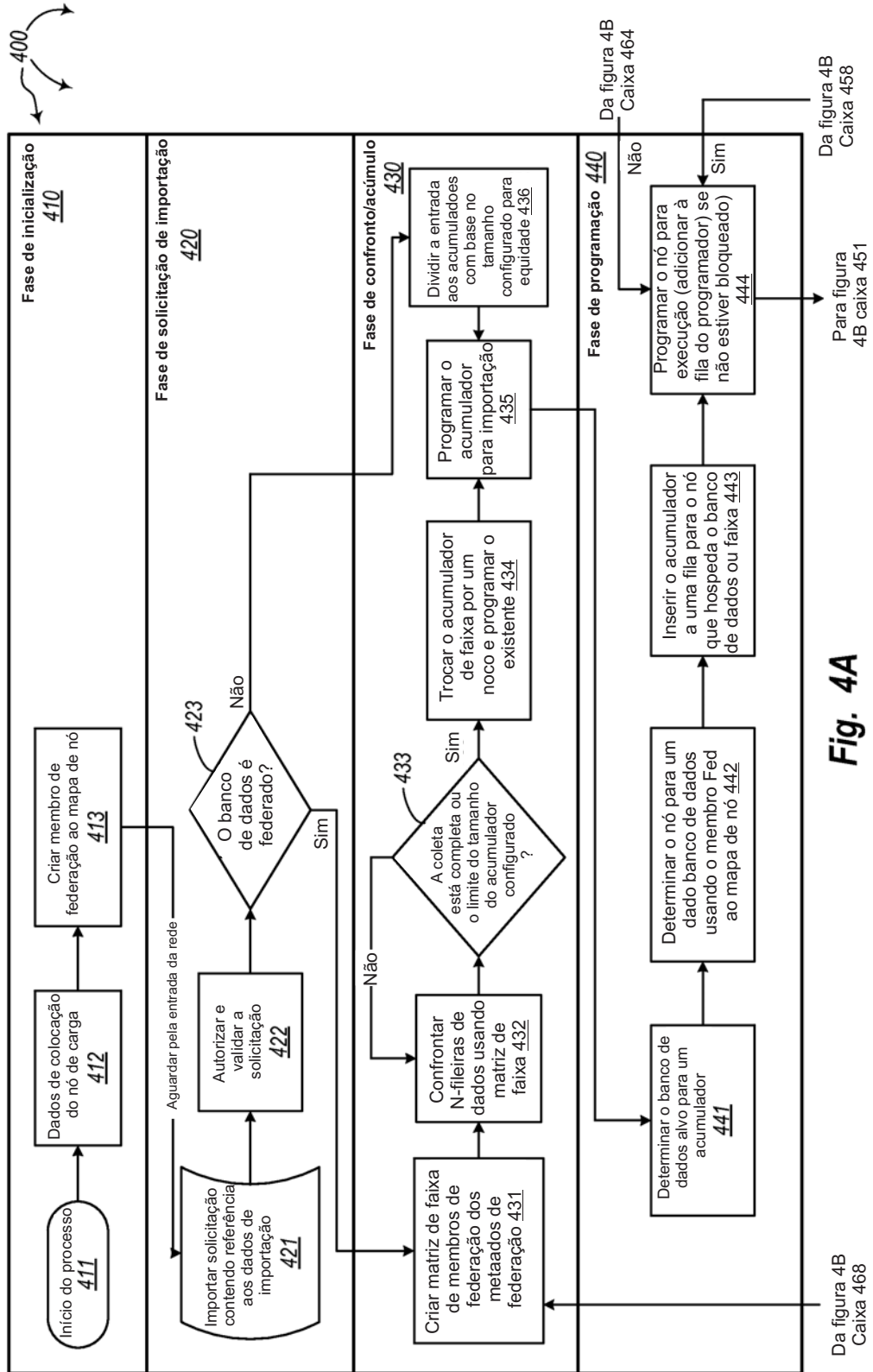


Fig. 4A

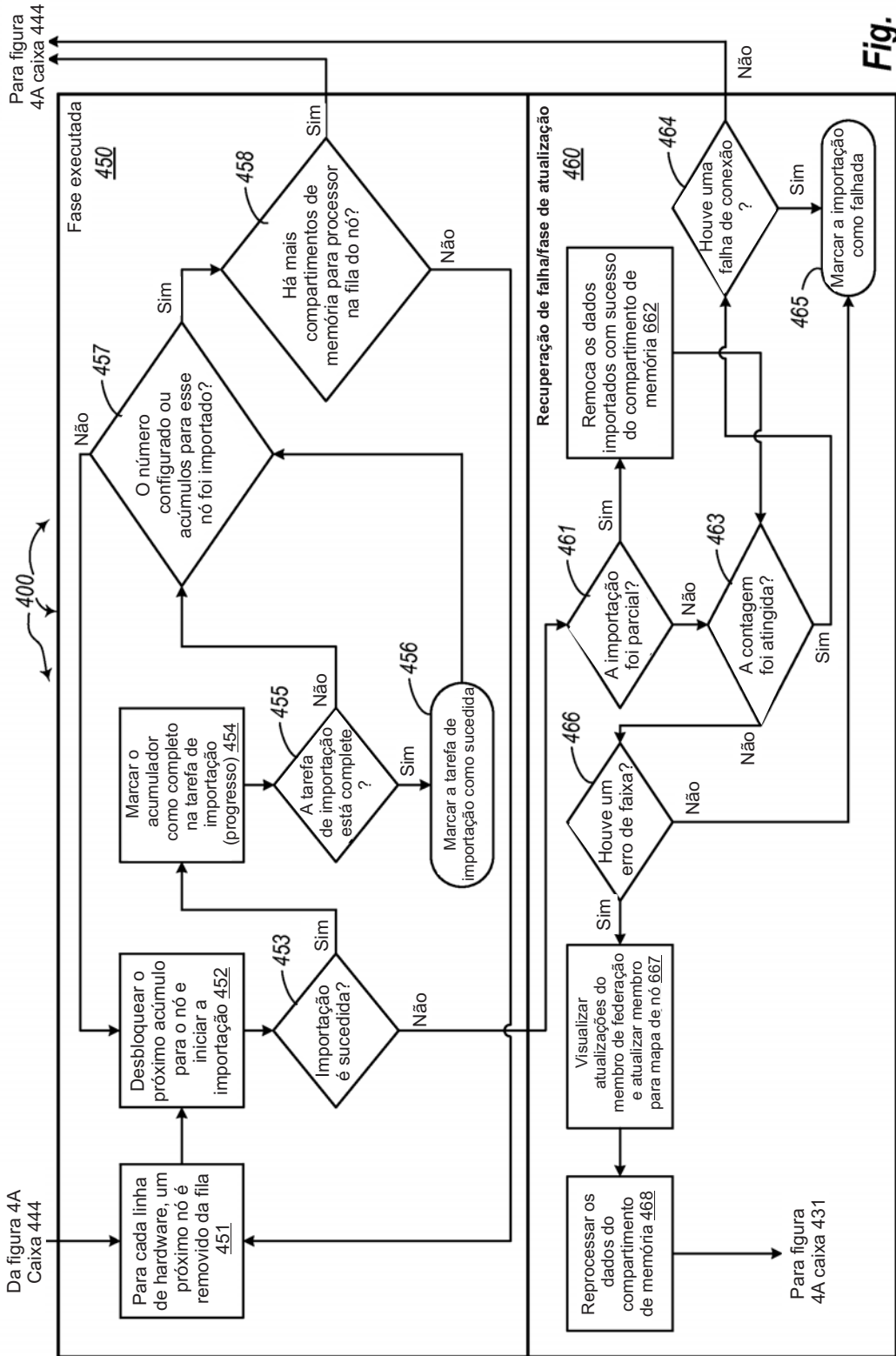


Fig. 4B