

**ÖZET****Isıtma düzeneđi, ayrıca ısıtma düzeneđinin montajı için yöntem.**

Bu buluş bir muhafaza strüktürü (12) ve bir dış muhafaza (70) içeren bir ısıtma düzeneđi (10), özellikle gaz-term, yani şofben ile ilgilidir, burada dış muhafaza (70) en azından bir yan duvar (14) ve en azından bir örtü (60) içerir, bunlar muhafaza strüktürüne (12) takılabilir. Burada en azından bir örtünün (60) en azından bir yan duvarı (14) en azından bir hacim yönünde muhafaza strüktürüne (12) relatif olarak yerleştirmek için bulunması, teklif edilir. Buluş aynı zamanda da bir ısıtma düzeneđinin montajı için bir yöntem ile ilgilidir.

10 (Şekil 7)

## İSTEMLER

1. Bir muhafaza strüktürü (12) ve bir dış muhafaza (70) içeren, ısıtma düzeneği (10), özellikle gaz-term, yani şofben olup burada dış muhafaza (70) en azından bir yan duvar (14) ve en azından bir örtü (60) içermekte ve bunlar muhafaza strüktürüne (12) takılabilir olup özelliği, en azından bir örtünün (60) en azından bir yan duvarın (14) en azından bir hacim yönünde muhafaza strüktürüne (12) relatif olarak yerleştirilmesi için öngörülmesidir.
2. İstem 1'e göre ısıtma düzeneği (10) olup, özelliği, muhafaza strüktürünün (12) en azından bir kılavuzu (32) ve/veya en azından bir yan duvarı en azından bir kılavuz elemanını (38), tercihen muhafaza strüktürünün (12) kılavuzu (32) ile uyumlu (32) bir kılavuz elemanını (38) içermesidir.
3. Önceki istemlerden birine göre ısıtma düzeneği (10) olup, özelliği, en azından bir yan duvarın (14), tercihen en azından bir kılavuz (32) ve/veya en azından bir kılavuz elemanı (38) ile, asılarak ve/veya sürülerek muhafaza strüktürüne (12) takılabilir olmasıdır.
4. Önceki istemlerden birine göre ısıtma düzeneği (10) olup, özelliği, en azından bir örtünün (60) örtü klapesi olarak (62), tercihen en azından bir menteşe benzeri bağlantı üzerinden (64), muhafaza strüktürüne (12) takılabilir olmasıdır.
5. Önceki istemlerden birine göre ısıtma düzeneği (10) olup, özelliği, en azından bir yan duvarın (14) tırnak şeklinde bir öne çıkıntı (66) içermesidir, burada en azından bir örtü (60) bununla uyumlu zıvana şeklinde bir çıkıntı (68) içerir, bu en azından bir yan duvarın (14) pozisyonunu alması için tırnak şeklinde olan öne çıkıntıyı (66) kavrar.
6. Önceki istemlerden birine göre ısıtma düzeneği (10) olup, özelliği, dış muhafazanın (70) en azından iki yan duvarlar (16,18) içermesidir, burada en azından bir örtü (60) en azından iki yan duvarları (16,18) birbirine göre yerleştirmek için öngörülmüştür.
7. Önceki istemlerden birine göre ısıtma düzeneği (10) olup, özelliği, dış muhafazanın (70) en azından bir ön cephe örtüsü (72) içermesi, bunun en azından bir örtüye (60) takılması, özellikle asılmasıdır.
8. Isıtma düzeneğinin (10), özellikle önceki istemlerden birine göre ısıtma düzeneğinin (10) montajı için yöntem, aşağıdaki yöntem kademeleri ile

karakterize edilir:

- 5
- a) en azından bir yan duvarın (14) muhafaza strüktürüne (12) takılması,
  - b) en azından bir yan duvarın (14) muhafaza strüktürüne (12) relatif olarak bir örtünün (60) takılmasıyla, özellikle örtü klapesinin (62) kapatılmasıyla, pozisyonunu alması.

9. İstem 8'e göre yöntem olup, özelliği, yöntem aşamasının a) aşağıdaki yöntem aşamalarından en azından birisi ile gerçekleşmesidir:

- 10
- c) en azından bir yan duvarın (14) muhafaza strüktürünün en azından bir kılavuzuna (32) asılması,
  - d) en azından bir yan duvarın (14) en azından bir kılavuz (32) tercihen muhafaza strüktürünün en azından bir kılavuzu (32) boyunca sürülmesi.

10. İstem 8 veya 9'a göre yöntem olup, özelliği, ilave olarak aşağıdaki yöntem aşamasının gerçekleşmesidir:

- 15
- e) en azından bir ön cephe örtüsünün (72) en azından bir örtüye (60) takılması, tercihen asılması.

## TARİFNAME

### ISITMA DÜZENEĞİ, AYRICA ISITMA DÜZENEĞİNİN MONTAJI İÇİN YÖNTEM

5 Bu buluş bir muhafaza strüktürü ve bir dış muhafaza içeren bir ısıtma düzeneği, özellikle gaz-term, yani şofben ile ilgilidir, burada dış muhafaza en azından bir yan duvar ve en azından bir örtü içerir, bunlar muhafaza strüktürüne takılabilir. Buluş aynı zamanda da bir ısıtma düzeneğinin montajı için bir yöntem ile ilgilidir.

#### Tekniğin Son Durumu

10 DE 20113 369 U1 kaynağından bir ısıtma düzeneği karkas parçalar ve bir giydirme ile birlikte, bilinmektedir, burada giydirme iki yan duvar, bir örtü ve bir ön cephe parçası içerir, bunlar parçalar karkas kısımlara takılabilir.

#### Buluşun Açıklanması

15 Bu buluşun avantajı, en azından bir örtünün en azından bir yan duvarın en azından bir hacim yönünde muhafaza strüktürüne yerleştirilmesi için, öngörülmüş olmasıdır, bu suretle en azından bir yan duvarın montajı daha kolay ve daha hassas bir şekilde gerçekleşebilir.

20 Bu buluş kapsamında muhafaza strüktürü adı altında özellikle bir muhafaza için esas olacak bir yapı anlaşılır. Özellikle muhafaza strüktürü duvar üzerine bir montaj için uygundur. Tercihen muhafaza strüktürü dış muhafaza için taşıyıcı bir fonksiyonu ifa eder. Aynı zamanda muhafaza strüktürü tercihen diğer yapı elemanları ve/veya birimleri için taşıyıcı bir fonksiyonu ifa eder. Özellikle ısıtma düzeneğinin muhafaza strüktürü bir ısı üreten birimini içine almak üzere bulunur. Tercihen muhafaza strüktürü sabit bir şekilde monte edilmiş yapı elemanlarını içerir.

Orneğin muhafaza strüktürünün yapı elemanları değiştirilebilir olarak monte edilmez. Böylece muhafaza strüktürünün yapı elemanlarının yedek parçaları ile değiştirilmesi öngörülmemiştir.

30 Alt istemler içinde verilen özellikler ile buluşun ana isteme göre avantajlı geliştirmeleri mümkündür. Bu bağlamda, eğer muhafaza strüktürü en azından bir kılavuz ve/veya en azından bir yan duvar, en azından bir kılavuz elemanı, tercihen muhafaza strüktürünün

en azından bir kılavuzu ile uyumlu en azından bir kılavuz elemanı içerirse, özellikle avantaj sağlar, bu suretle en azından bir yan duvarın muhafaza strüktürüne stabil bir şekilde monte edilmesi mümkün olur.

5 Burada eğer en azından bir yan duvar, tercihen en azından bir kılavuz ve/veya en azından bir kılavuz elemanı asılarak ve/veya sürülerek muhafaza strüktürüne takılırsa, özellikle avantaj sağlar, bu suretle en azından bir yan duvarın montajı hızlı bir şekilde gerçekleştirilebilir, burada özellikle en azından bir yan duvarın civata ile bağlantısı gerekmez.

10 Aynı zamanda da, eğer en azından bir örtü, örtü klapesi olarak, tercihen en azından menteşe tarzında bir bağlantı üzerinden, muhafaza strüktürüne takılabilirse, avantaj sağlar, bu suretle en azından bir örtü muhafaza strüktürüne basit bir şekilde monte edilmesi mümkün olur.

15 Burada eğer en azından bir yan duvar tırnak şeklinde bir öne çıkıntı içerirse, özellikle avantaj sağlar, burada en azından bir örtü bununla uyumlu zivana tarzında bir öne çıkıntı içerir, bu en azından bir yan duvarın pozisyon alması için tırnak şeklinde olan öne çıkıntıyı kavrar, bu suretle en azından bir yan duvarın etkin bir şekilde yerleşimi mümkün olur.

20 Aynı zamanda da, eğer dış muhafaza en azından iki yan duvarlar içerirse, avantaj sağlar, burada en azından bir örtü en azından iki yan duvarın birbirine göre pozisyon alması için öngörülmüştür, bu suretle en azından iki yan duvarın montajı kolayca ve hassas bir şekilde gerçekleştirilebilir.

25 Bunun ötesinde, eğer dış muhafaza en azından bir ön cephe örtüsü içerirse avantaj sağlanır, bu ön cephe örtüsü bir diğer örtüye takılabilir veya özellikle asılabilir, bu suretle ön cephe örtüsü direkt muhafaza strüktürüne takılmamış veya asılmamış olur ve böylece muhafaza strüktüründe ön cephe örtüsünün takılması için ilave araçlar kullanılmasına gerek kalmaz.

Bu buluş aynı zamanda bir ısıtma düzeneğinin, özellikle yukarıdaki tarifnameye göre bir ısıtma düzeneğinin montajı için bir yöntem ile ilgilidir. Yöntem aşağıdaki yöntem aşamaları ile karakterize edilir:

- a) en azından bir yan duvarın bir muhafaza strüktürüne takılması,
- 30 b) en azından bir yan duvarın muhafaza strüktürüne relatif olarak bir örtünün takılmasıyla, özellikle örtü klapesinin kapatılmasıyla, pozisyonunu alması.

Böylece en azından bir yan duvarın özellikle kolay ve hassas bir montajı gerçekleştirir.

Eğer yöntem aşaması a) en azından aşağıdaki yöntem aşaması ile gerçekleşirse, özellikle avantaj yaratır:

- a) en azından bir yan duvarın muhafaza strüktürünün en azından bir kılavuzuna asılması,
- 5 b) en azından bir yan duvarın en azından bir kılavuz boyunca, tercihen muhafaza strüktürünün en azından bir kılavuzu boyunca sürülmesi.

Böylece en azından bir yan duvarın montajı özellikle hızlı bir şekilde gerçekleşir, burada özellikle en azından bir yan duvarın civata ile vidalanması gerekmez.

İstem 8 veya 9'a göre yöntemin özelliği, ilave olarak aşağıdaki yöntem aşamasını içermesidir:

- 10 c) en azından bir ön cephe örtüsünün, en azından bir örtüye takılması, tercihen asılması.

### Şekiller

15 Şekiller içinde buluşun bir uygulama örneği verilmiş ve aşağıdaki açıklamalara dayanarak daha detaylı bir şekilde izah edilecektir. Burada görülenler:

Şekil 1 Bir ısıtma düzeneğinin bir muhafaza strüktürünün yan duvarlar ile birlikte perspektif bir görünüşü,

Şekil 2 Şekil 1'den muhafaza strüktürünün diğer perspektif bir görünüşü,

20 Şekil 3 Önceki şekillerden muhafaza strüktürünün diğer perspektif bir görünüşü,

Şekil 4 Önceki şekillerden muhafaza strüktürünün diğer perspektif bir görünüşü,

Şekil 5 Önceki şekillerden muhafaza strüktürünün bir kılavuzunun, monte edilmiş yan duvar ile büyütülmüş bir görünüşü,

25 Şekil 6 Önceki şekillerden muhafaza strüktürünün bir diğer kılavuzunun, monte edilmiş yan duvar ile büyütülmüş bir görünüşü,

Şekil 7 Önceki şekillerden muhafaza strüktürünün açılmış örtü ile diğer perspektif bir görünüşü,

Şekil 8 Önceki şekillerden muhafaza strüktürünün katlanmış örtü ile diğer perspektif bir görünüşü,

- Şekil 9 Önceki şekillerden muhafaza strüktürünün örtü bölgesinde büyütülmüş bir görünüşü,
- Şekil 10 Önceki şekillerden muhafaza strüktürünün örtü bölgesinde büyütülmüş diğer bir görünüşü,
- 5 Şekil 11 Önceki şekillerden muhafaza strüktürünün örtü bölgesinde büyütülmüş diğer bir görünüşü,
- Şekil 12 Önceki şekillerden muhafaza strüktürünün kısmi olarak monte edilmiş ön cephe örtüsü ile diğer perspektif bir görünüşü,
- Şekil 13 Önceki şekillerden muhafaza strüktürünün tamamen monte edilmiş ön  
10 cephe örtüsü ile diğer perspektif bir görünüşü,
- Şekil 14 Önceki şekillerden muhafaza strüktürünün kısmi olarak monte edilmiş ön cephe örtüsü ile alttan büyütülmüş bir görünüşü,
- Şekil 15 Önceki şekillerden muhafaza strüktürünün tamamen monte edilmiş ön cephe örtüsü ile alttan büyütülmüş bir görünüşü,

15

### Uygulama Örneklerinin Açıklanması

Şekil 1 içinde bir ısıtma düzeneğinin (10) bir muhafaza strüktürünün (12) yan duvarlar (14) ile birlikte, burada verilen durumda bir ilk yan duvar (16) ve bir ikinci yan duvar (18) ile, perspektif bir görünüşü verilmiştir. Bu gösterimde yan duvarlar (14) henüz muhafaza  
20 strüktürüne (12) takılmamıştır. Yan duvarlar (14) muhafaza strüktürüne (12) monte edilmek için öngörülmüştür.

Burada gösterilen uygulama örneğinde muhafaza strüktürü (12) bir duvara monte edilmek üzere öngörülmüştür. Muhafaza strüktürü (12) bir boş kabin (20) ve strüktür elemanları (22) içerir. Strüktür elemanlarında (22) söz konusu olan, burada gösterilen durumda  
25 muhafaza strüktürünün (12) karakteristik yapı elemanlarıdır. Strüktür elemanları (22) özellikle muhafaza strüktürünün (12) diğer muhafaza strüktürü elemanları için taşıyıcı bir fonksiyona sahiptir. Burada gösterilen durumda boş kabin (20) strüktür elemanları (22) üzerine monte edilmiştir. Boş kabin (20) ısı üreten bir birimi içine almak üzere bulunmaktadır, ancak bu birim daha yakından gösterilmemiştir, zira boş kabin (20) kapalı  
30 olarak gösterilmiştir.

Muhafaza strüktüründe (12) ayrıca bir tutma düzeneği (24) kontrol birimi (26) için yer alır.

Burada gösterilmiş olan durumda kontrol birimi için (26) tutma düzeneği (24) strüktür elemanlarında (22) yer alır. Kontrol birimi (26) bir kullanım birimini (28) içinde barındırır.

Bunun ötesinde muhafaza strüktürü (12) bir basınç dengeleme kabını (30) içerir. Burada gösterilmiş olan durumda basınç dengeleme kabı (30) strüktür elemanlarının (22) birisi  
5 üzerinde yer alır.

Yan duvarlar (14) muhafaza strüktürüne (12) takılabilir. Şekil 2 ile 4 şekil 1'den hareketle yan duvarların (14) muhafaza strüktürüne (12) montajı için bir sırayı göstermektedir.

Muhafaza strüktürü (12) kılavuzlar (32) içerir. Burada gösterilmiş olan durumda muhafaza strüktürü (12) kılavuzları (32) boş kabinde (20) ve strüktür elemanlarında (22) içerir.

10 Boş kabindeki (20) kılavuzlarda (32) söz konusu olan kılavuz raylarıdır (34). Strüktür elemanlarında (22) her iki kılavuzda (32) söz konusu olan kılavuz kanallarıdır (36). Burada gösterilmiş olan durumda bir kılavuz kanalı (36) bir strüktür elemanında (22) teşkil edilmiştir.

15 Yan duvarlar (14) ayrıca da kılavuz elemanları (38) içerir. Burada gösterilmiş olan durumda kılavuz elemanlarında (38) söz konusu olan kılavuz kancaları (40) ve kılavuz çıkıntılarıdır (42). Burada her yan duvarda (14) birer kılavuz kancası (40) ve bir kılavuz çıkıntısı (42) teşkil edilmiştir. Burada gösterilmiş olan durumda, kılavuz kancası (40) her yan duvarda (14) yan duvarın (14) bir alt bölgesinde (44) teşkil edilmiştir, bunun yanı sıra kılavuz çıkıntıları (42) her yan duvarın (14) bir üst bölgesinde (46) teşkil edilmiştir.

20 Kılavuz kancalarında (40) burada gösterilmiş olan durumda söz konusu olan U-formunda saç parçalardır (48), bunlar yan duvarlara (14) kaynatılmıştır. Kılavuz çıkıntıları (42) söz konusu olan yan duvarlar (14) ile birlikte bulunan bir formdur (50), bu form yan duvarların (14) üretimi sırasında gösterilen form halinde bükülür.

25 Kılavuz elemanları (38) muhafaza strüktürünün (12) kılavuzlarına (32) uyumlu olacak şekilde teşkil edilmiştir. Burada gösterilmiş olan durumda, yan duvarların (14) kılavuz kancaları (40) muhafaza strüktürünün (12) kılavuz kanallarına (36) uyumlu olarak teşkil edilmiştir. Aynı zamanda da, burada gösterilmiş olan durumda, yan duvarların (14) kılavuz çıkıntıları (42) muhafaza strüktürünün (12) kılavuz raylarına (34) uyumlu olarak teşkil edilmiştir. Böylece yan duvarların (14) muhafaza strüktürüne (12) özellikle stabil bir  
30 montajını mümkündür.

Onceden de açıklandığı gibi, şekil 2 ile 4, şekil 1'den hareketle yan duvarların (14) muhafaza strüktürüne (12) montajı için bir sırayı göstermektedir. Böylece şekil 2 içinde

şekil1'den muhafaza strüktürünün (12) diğer bir perspektif görünüşü verilmektedir, burada yan duvarlar (14) bir montaj için, şekil 1 içindekine kıyasla, muhafaza strüktürüne (12) daha yakın bulunur.

5 Yan duvarlar, burada gösterilmiş olan durumda, kılavuzlar (32) ve kılavuz elemanları (38) yardımıyla muhafaza strüktürüne asılabilir. Bu bağlamda şekil 3 içinde önceki şekillerden muhafaza strüktürünün (12) diğer bir perspektif görünüşü verilmiştir, burada gösterilmiş olan durumda, yan duvarlar (14) muhafaza strüktürüne asılmıştır. Bu durum şekil 3 ile şekil 2'nin birbiriyle karşılaştırılmasında açıkça görülür.

10 Bunun takiben yan duvarlar (14), burada gösterilmiş olan durumda, aynı şekilde kılavuzlar (32) ve kılavuz elemanları (38) yardımıyla, muhafaza strüktürüne sürülerek bağlanabilir. Bu bağlamda şekil 4 içinde önceki şekillerden muhafaza strüktürünün (12) diğer bir perspektif görünüşü verilmiştir, burada gösterilmiş olan durumda, yan duvarlar (14) muhafaza strüktürüne sürülmüştür. Bu husus özellikle şekil 4 ve şekil 3 birbiriyle kıyaslandığında görülür.

15 Benzer şekilde bu buluş aynı zamanda da ısıtma düzeneğinin (10) montajı için bir yöntem ile ilgilidir. Bu bağlamda yan duvarlar (14) muhafaza strüktürüne (12) takılır, bunun için bir yöntem aşamasında yan duvarlar (14), burada gösterilmiş olan durumda, kılavuz elemanları (38) ile, muhafaza strüktürünün (12) kılavuzlarına (32) takılır ve daha sonra diğer bir yöntem aşamasında, burada gösterilmiş olan durumda, kılavuz elemanları (38) 20 ile, kılavuzlar (32) boyunca sürülür.

Şekil 5 içinde önceki şekillerden muhafaza strüktürünün (12) kılavuzlarından birisi (32) monte edilmiş yan duvar (10) ile kılavuz rayının (34) gösterilen durumunda monte edilmiş birinci yan duvar (16) ile büyütülmüş olarak gösterilmiştir. Burada görüldüğü gibi, kılavuz rayı (34) iki parçalı olarak teşkil edilmiştir. Kılavuz rayı (34) gösterilen durumda bir ilk saç parçası (52) ve bir ikinci saç parçası (54) ile teşkil edilmiştir. İlk saç parça (52) ve ikinci saç parça (54) birbirine paralel olacak şekilde teşkil edilmiştir ve bir kılavuz kanalını (56) oluşturur. Böylece kılavuz rayı (34) aynı zamanda da kılavuz kanalı (56) olarak anlaşılabilir. Monte edilmiş yan duvarda (14) yan duvarın (14) kılavuz çıkıntısı (42) bu kılavuz kanalını (56) kavrar, bu suretle yan duvar (14) özellikle stabil bir şekilde muhafaza strüktürüne (12) takılmıştır. 25 30

Şekil 6 içinde benzer şekilde önceki şekillerden muhafaza strüktürünün (12) kılavuzlarının birisinin (32) monte edilmiş yan duvar (14) ile büyütülmüş bir görüntüsü verilmiştir, burada gösterilen durumda kılavuz kanalı (36) monte edilmiş birinci yan duvar (16) ile

gösterilmiştir. Burada görüldüğü gibi, kılavuz kancası (40) veya U-formunda saç parçası (48), kılavuz kanalını (36) kavrar. Bu sırada kılavuz kancası (40) yan duvardan (14) hareketle kılavuz kanalına (36) kadar gösterilen strüktür elemanının (22) bir parçasını sarar, bu suretle yan duvar (14) aynı şekilde özellikle stabil olarak muhafaza strüktürüne (12) takılır.

Şekil 7 içinde önceki şekillerden muhafaza strüktürünün (12) perspektif bir görünüşü verilmiştir. Burada görüldüğü gibi, ısıtma düzeneği (10) muhafaza strüktürünü (12) ve bir dış muhafazayı (58) içerir, burada dış muhafaza yan duvarlara (14) ve bir örtüye (60) sahiptir, bunlar muhafaza strüktürüne (12) takılabilir. Isıtma düzeneği (10) özellikle örtünün (60), yan duvarlar en azından bir hacim yönünde, burada gösterilen durumda, yan duvarların (14) sürülme yönünde ve/veya çekme yönünde, muhafaza strüktürüne (12) relatif olarak pozisyon alması için, öngörülmesi ile karakterize edilir. Bu suretle aynı şekilde özellikle kolay ve hassas bir şekilde yan duvarların (14) montajı gerçekleşir. Bu bağlamda yan duvarlar (14) muhafaza strüktürüne (12) göre yönlendirilmiştir, bu suretle diğer muhafaza parçalarının montajı kolayca gerçekleşir.

Burada gösterilen durumda, örtü (60) ayrıca, iki yan duvara (14) birbirine göre pozisyon vermek üzere düşünülmüştür, bu suretle aynı şekilde özellikle kolay ve hassas bir şekilde yan duvarların (14) montajı gerçekleşir. Bu suretle yan duvarların (14) örtü (60) ile sıkıca bir bağlantısı, özellikle öne doğru gerçekleşir.

Örtü (60) İst burada gösterilmiş olan durumda örtü klapesi (62) olarak muhafaza strüktürüne (12) takılabilir. Benzer şekilde şekil 7 içinde önceki şekillerden muhafaza strüktürünün (12) katlanmış örtü (60) ile diğer bir perspektif görünüşü verilmiştir.

Daha önceden de açıklandığı gibi, buluş ısıtma düzeneğinin (10) montajı için bir yöntem ile ilgilidir. Burada gösterilen uygulama örneğinde en azından bir yöntem aşamasında yan duvarlar (14) - daha önceden de açıklandığı gibi - muhafaza strüktürüne (12) takılır. Bunun üzerine diğer bir yöntem aşamasında yan duvarlar (14) muhafaza strüktürüne (12) relatif olarak örtü (60) takılmasıyla, burada gösterilen durumda, örtü klapesinin (62) katlanmasıyla pozisyon alır. Şekil 8 içinde benzer şekilde muhafaza strüktürü (12) katlanmış yani kapalı durumda örtü (60) ile görülmektedir. Böylece basit ve hassas bir şekilde yan duvarların montajı hızlı bir şekilde gerçekleşir.

Şekil 9 içinde önceki şekillerden muhafaza strüktürünün (12) örtü (60) bölgesinde büyütülmüş bir görünüşü verilmiştir, burada örtü (60) katlanmamış yani açılmış konumdadır. Burada görüldüğü gibi, yan duvarlar (14) tırnak şeklinde birer öne çıkıntı (66)

içerir, burada örtü (60) bunlara uyumlu zivana formunda bir öne çıkıntı (66) içerir.

Şekil 10 içinde aynı tarzda, önceki şekillerden muhafaza strüktürünün (12) örtü (60) bölgesinde büyütülmüş bir görünüşü verilmiştir, burada örtü (60) katlanmış konumdadır. Burada görüldüğü gibi, örtünün (60) zivana formunda öne çıkıntıları (68) yan duvarların (14), pozisyon alması için, burada gösterilen durumda, örtünün (60) katlanmasıyla, yan duvarların (14) tırnak şeklinde öne çıkıntılarını (66) kavrar. Böylece, eğer örtü (60) katlanmışsa, yan duvarlar (14) muhafaza strüktüründen (14) sökülemez.

Yan duvarlar (14) örtü (60) ile sadece pozisyonunu almaz, aksine aynı zamanda da bu pozisyonunda tutulur, bu suretle yan duvarların (14) tekrar sürülmesi ya da kaydırılması engellenmiş olur.

Böylece civata ve/veya perçin bağlantısı gerekmez yan duvarları (14) pozisyonunda tutmak için, böylece montaj ayrıca kolaylaşır ve maliyetten tasarruf sağlanır.

Şekil 11 içinde önceki şekillerden muhafaza strüktürünün (12) örtü (60) bölgesinde büyütülmüş diğer bir görünüşü verilmektedir. Örtü (60), veya örtü klapesi (62), burada menteşe formunda bir bağlantı (64) üzerinden muhafaza strüktürüne (12) takılmıştır, bu suretle örtü (60) özellikle kolay bir şekilde muhafaza strüktürüne (12) takılabilir. Burada gösterilen durumda, menteşe formunda bağlantılar (64) örtünün (60) muhafaza strüktürüne (12) takılmasıyla oluşur. Benzer şekilde örtü (60) muhafaza strüktüründe (12), burada gösterilen durumda, yukarıdan takılı olarak katlanabilir.

Örtü (60) ve yan duvarlar (14) en azından esas olarak ısıtma düzeneğinin (10) dış muhafazasını (70) teşkil eder.

Gösterilen uygulama örneğinde, ısıtma düzeneği (10) ilave olarak bir ön cephe örtüsü (72) içerir, bu örtüye (60) takılabilir. Burada gösterilmiş olan durumda ön cephe örtüsü (72) örtüye (60) asılabilir.

Şekil 12 içinde benzer şekilde önceki şekillerden muhafaza strüktürünün (12) perspektif bir görünüşü bir ön cephe örtüsü (72) ile birlikte verilmiştir, burada ön cephe örtüsü (72) kısmi olarak monte edilmiş durumdadır. Bu görünüşte açıkça görüldüğü gibi ön cephe örtüsü (72) örtüye (60) asılır. Burada örtü (60) bir yuva (74) içerir (bakınız aynı zamanda da şekil 7, 8 veya 11), bu yuva içine ön cephe örtüsü (72) asılır.

Burada ayrıca görüldüğü gibi ön cephe örtüsü (72) bir yuva (76) içerir, bu yuva ısıtma düzeneğinin (10) kullanım birimini (28) ulaşılabilir kılar. Burada gösterilmiş olan durumda söz konusu olan yuva (76) dairesel bir açıklıktır (78).

Şekil 13 içinde benzer şekilde önceki şekillerden muhafaza strüktürünün (12) ön cephe örtüsü (72) ile perspektif bir görünüşü verilmiştir, burada ön cephe örtüsü (72) tamamen monte edilmiş durumdadır. Burada görüldüğü gibi, yuva (76) monte edilmiş ön cephe örtüsü (72) konumunda bir kullanım biriminde (28) pozisyon almıştır, bu suretle kullanım birimine (28) kullanıcı için erişim sağlanır.

Şekil 14 içinde önceki şekillerden muhafaza strüktürünün (12) kısmen monte edilmiş ön cephe örtüsü (72) ile alttan büyütülmüş bir görünüşü verilmiştir, bu sırada şekil 15 içinde şekil 14'e göre tamamen monte edilmiş ön cephe örtüsü (72) ile verilmiştir. Şekil 14 ve Şekil 15'den de görüldüğü gibi, ön cephe örtüsü (72) diğer yuvaları (80) içerir, bunlar ön cephe örtüsünün (72) sabitlenmesi için öngörülmüştür.

Burada gösterilmiş olan durumda diğer yuvalar (80) söz konusu olana açıklıklardır (81), bunlar stop elemanlarına (82) uyumlu olarak teşkil edilmiştir, bunlar strüktür elemanlarına (22) takılmıştır. Ön cephe örtüsünün (72) sabitlenmesinde stop elemanları (82) diğer uyumlu yuvalara (80) kilitletir. Stop elemanlarının (82) aktive edilmesiyle ön cephe örtüsünün (72) sabitlenmesi ihtiyaç durumunda tekrar çözülebilir ve ön cephe örtüsü (72) yerinden alınır veya örtüden (60) asılmış durumundan çözülür.

Bunun ötesinde ayrıca Şekil 14 ve Şekil 15 içinde görüldüğü gibi, tutma düzeneği (24) ön cephe örtüsünün (72) pozisyonunu alması için, öne çıkıntıları (84) içerir. Öne çıkıntılar (84) ile ön cephe örtüsü (72) hem yatay bir yönde, hem de dikey bir yönde pozisyon alır, bu suretle ön cephe örtüsünün (72) montajı kolaylaşır ve aynı zamanda da yuvanın (72) kullanım panosunun (28) ulaşılabilir olması için, kullanım kısmında (28) doğru noktada yer alması sağlanır.

Öne çıkıntılar (84) ön cephe örtüsünün (72) pozisyonunu alması için burada L-formunda teşkil edilmiştir. Ön cephe örtüsü (72) oyuklar (86) içerir, bu oyukları öne çıkıntılar (84) pozisyon vermek için kavrar. Öne çıkıntılarının (84) L-formundaki tasarımı ile ön cephe örtüsünün (72) yatay ve dikey yönde pozisyon alması mümkündür. Öne çıkıntılarının oyukları (86) kavraması ile ön cephe örtüsünün (72) yatay bir yönde pozisyon alması sağlanır, ayrıca ön cephe örtüsünün (72) öne çıkıntılar (84) üzerine yerleştirilmesiyle ön cephe örtüsünün (72) dikey bir yönde pozisyon alması sağlanır.

Bunun ötesinde ön cephe örtüsü (72) bir delik (88) içerir, bunun içinden ön cephe örtüsü (72) örneğin bir civata bağlantısı ile tutma düzeneğine (24) sabitlenebilir, bu suretle ön cephe örtüsü (72) tekrardan güvenli bir şekilde sabitlenmiş olur.

Monte edilmiş ön cephe örtüsünde (72) örtü (60) açılmaz, bu suretle - önceden de tarif

edildiği gibi- aynı zamanda da yan duvarlar (14) yerinden çekilip alınamaz. Böylece ön cephe örtüsünün (72) sabitlenmesiyle dış muhafazanın (70) kilitlemesi sağlanmış olur.

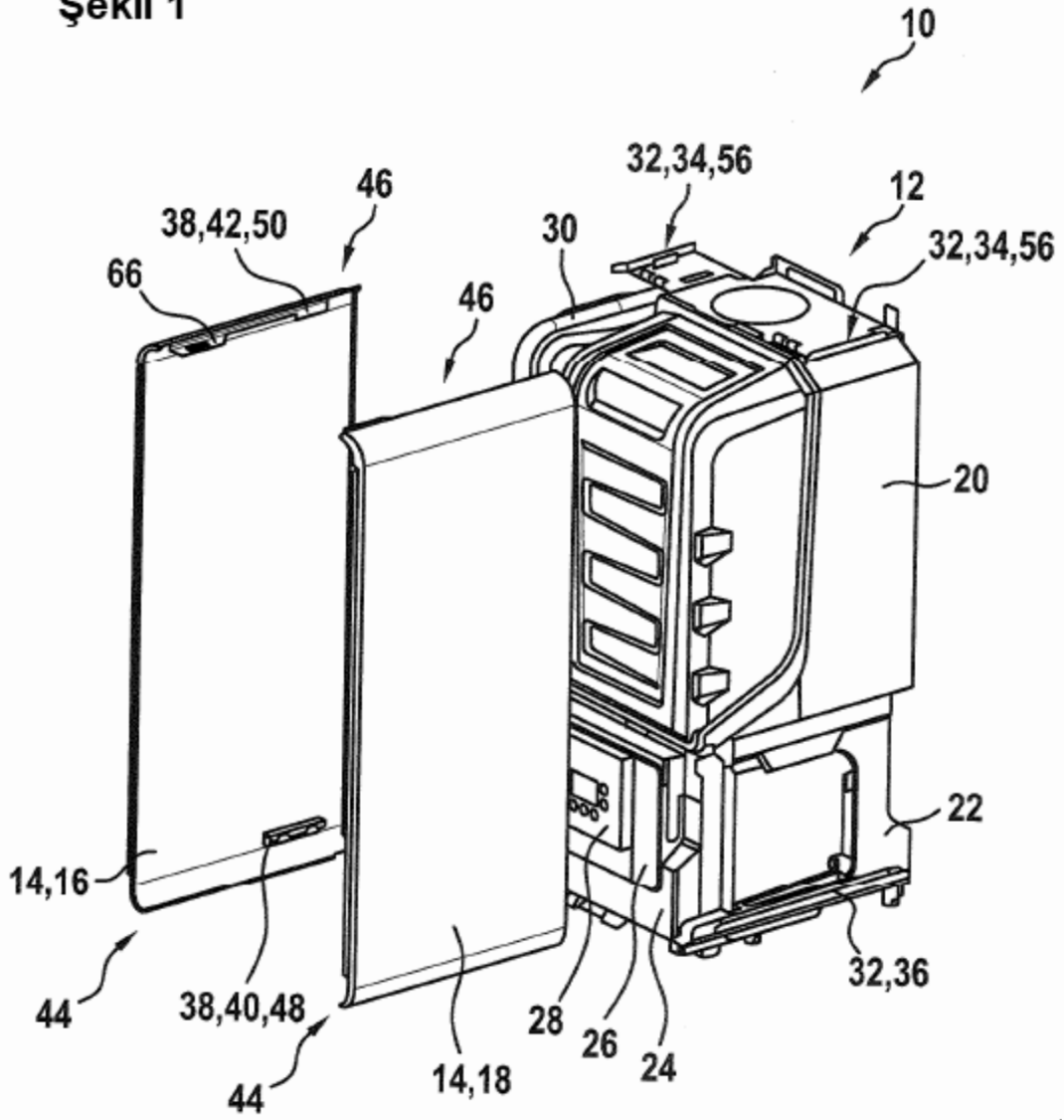
On cephe örtüsünün (72) delik (88) içinden bir civata bağlantısı aracılığıyla sabitlenmesi durumunda, bir teknisyen sadece civata bağlantısını sökmek zorunda kalır ve böylece ön cephe örtüsünün stop elemanlarının (82) aktive edilmesi ile yerin sökölüp alınması mümkün olur. Böylece dış muhafazanın güvenli bir şekilde sabitlenmesi sağlanmış olur, bu sırada bir teknisyen için kolay bir erişim, örneğin bakım veya onarın çalışmaları için, mümkün olur.

## 10 Referans Listesi

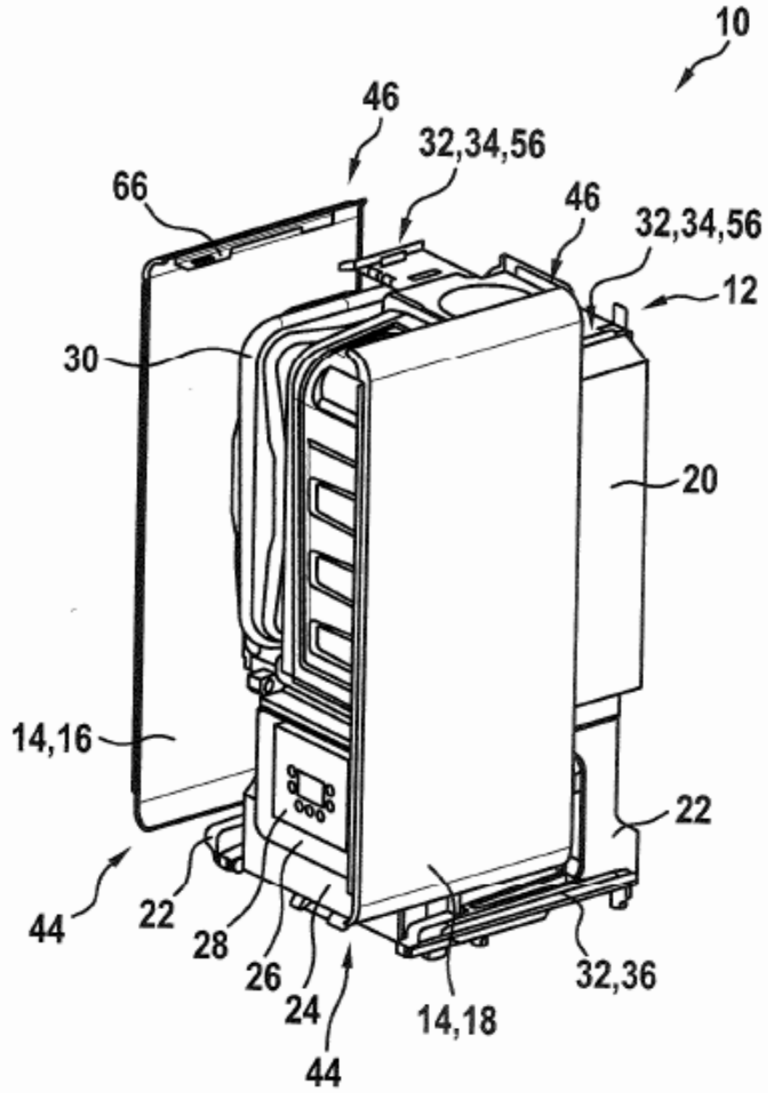
- 10 ısıtma düzeneği
- 12 muhafaza strüktürü
- 14 yan duvarlar
- 16 ilk yan duvar
- 15 18 ikinci yan duvar
- 20 boş kabin
- 22 strüktür elemanları
- 24 tutma düzeneği
- 26 kontrol birimi
- 20 28 kullanım birimi
- 30 dengeleme kabı
- 32 kılavuzlar
- 34 kılavuz rayları
- 36 kılavuz kanalları
- 25 38 kılavuz elemanları
- 40 kılavuz kancası
- 42 kılavuz çıkıntıları
- 44 alt bölge

- 46 üst bölge
- 48 U-formunda saç parçaları
- 50 yan duvarlar (14) ile birlikte bulunan bir form
- 52 ilk saç parçası
- 5 54 ikinci saç parçası
- 56 kılavuz kanalı
- 58 dış muhafaza
- 60 örtü
- 62 örtü klapesi
- 10 66 tırnak şeklinde öne çıkıntılar
- 68 zivana formunda öne çıkıntılar
- 70 dış muhafaza
- 72 cephe örtüsü
- 74 yuva
- 15 76 yuva
- 78 dairesel bir açıklık
- 80 diğer yuvalar
- 81 açıklıklar
- 82 stop elemanları
- 20 84 öne çıkıntılar
- 86 Öne çıkıntılarının oyukları
- 88 delik

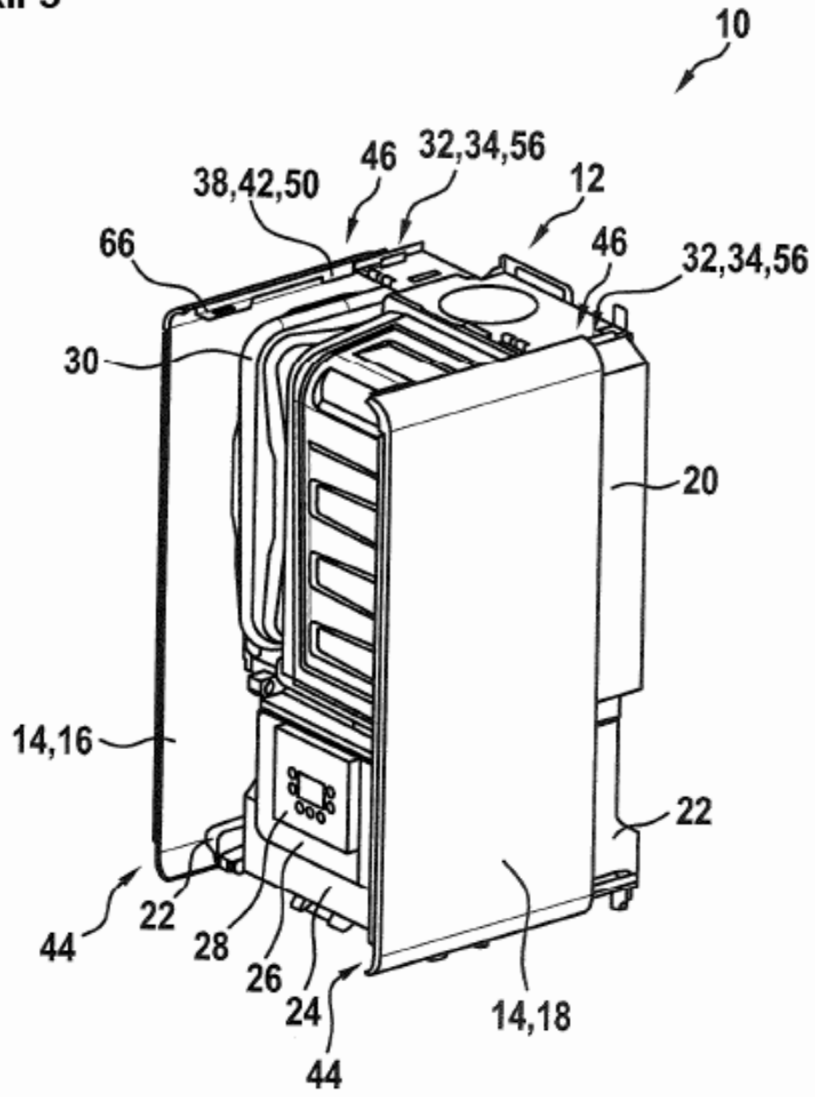
Şekil 1



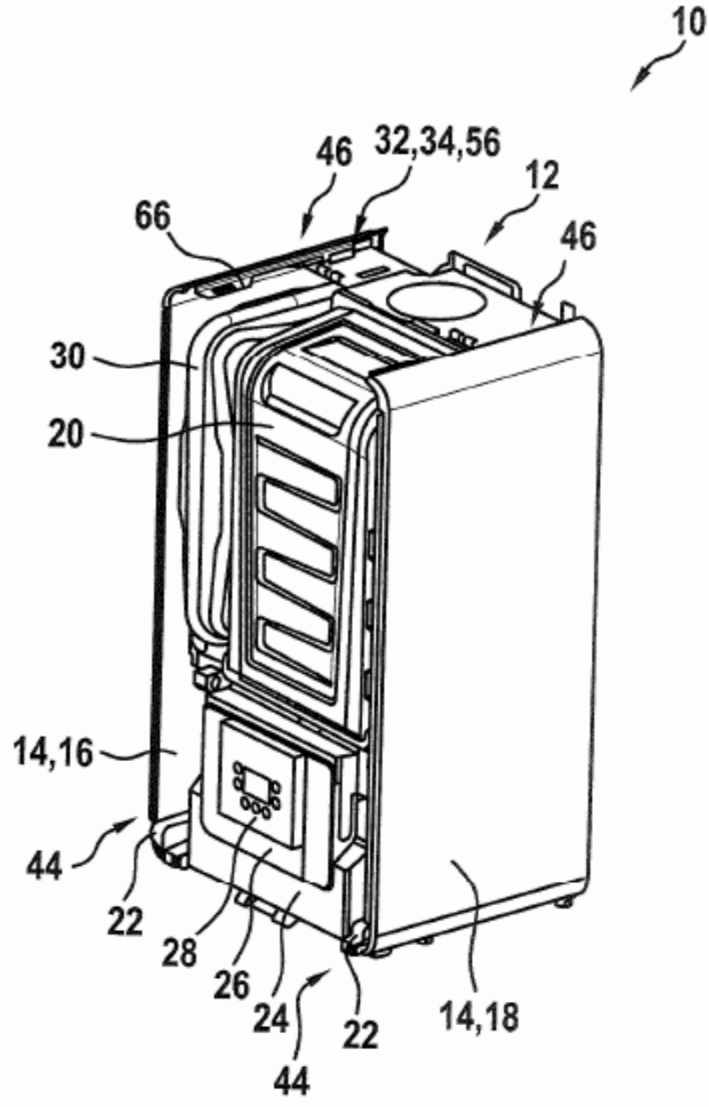
Şekil 2



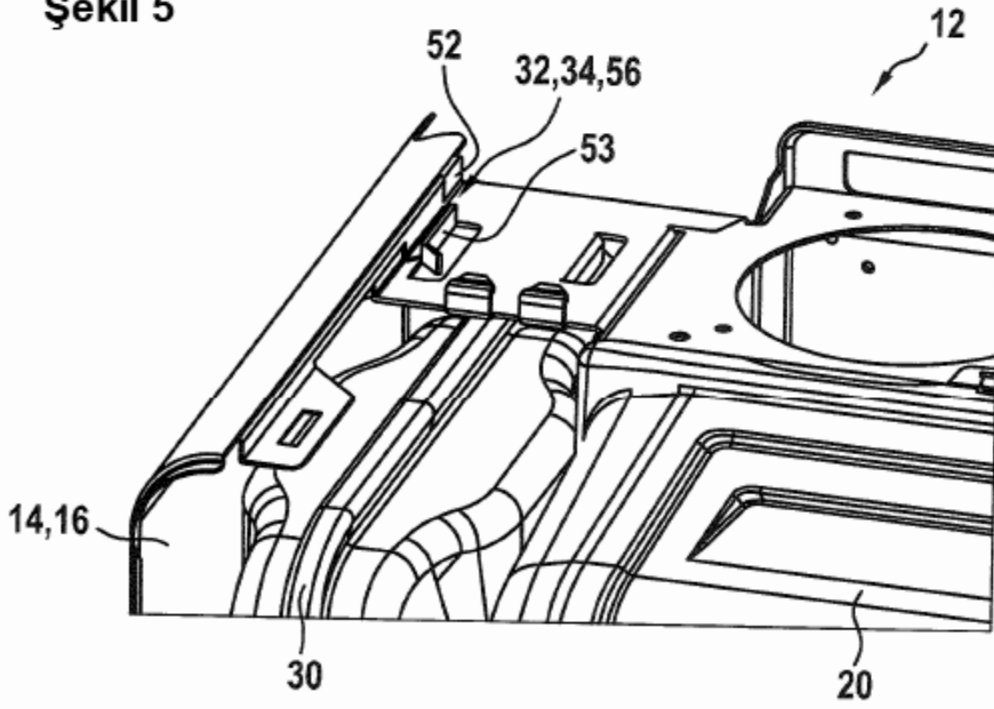
Şekil 3



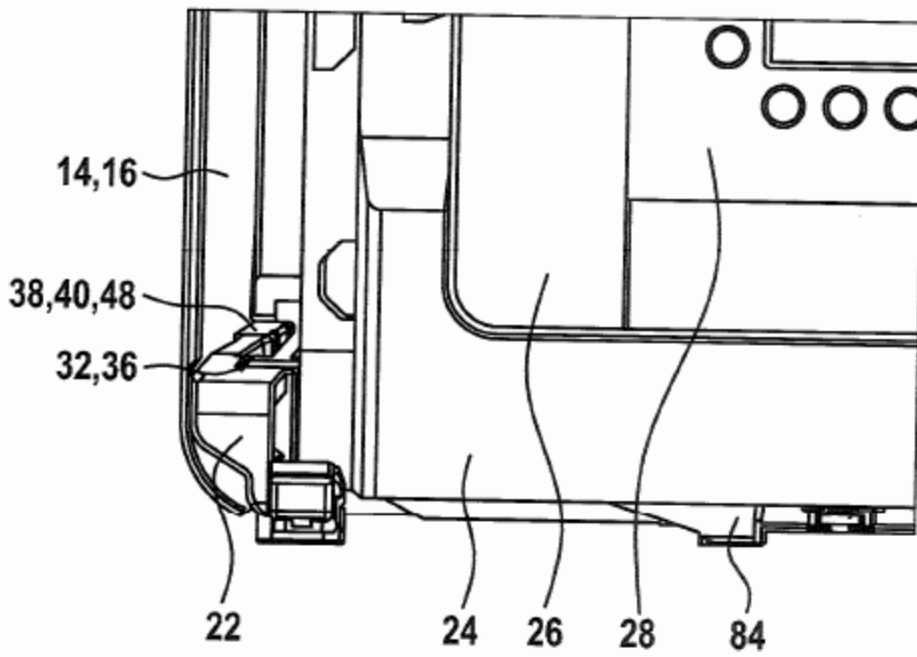
Şekil 4



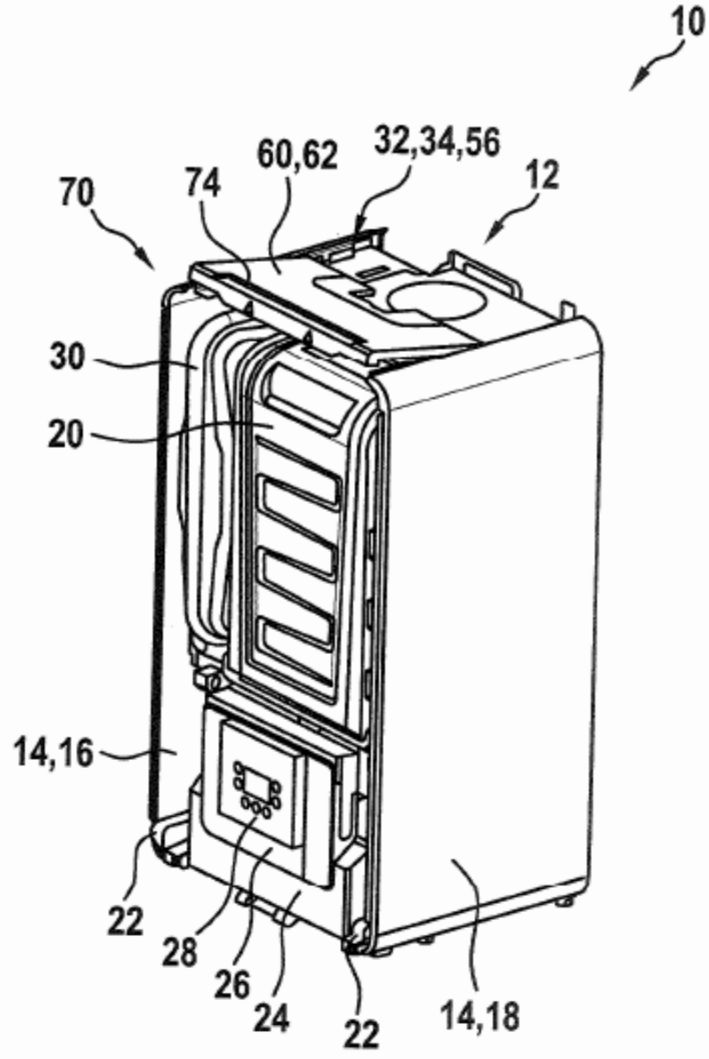
Şekil 5



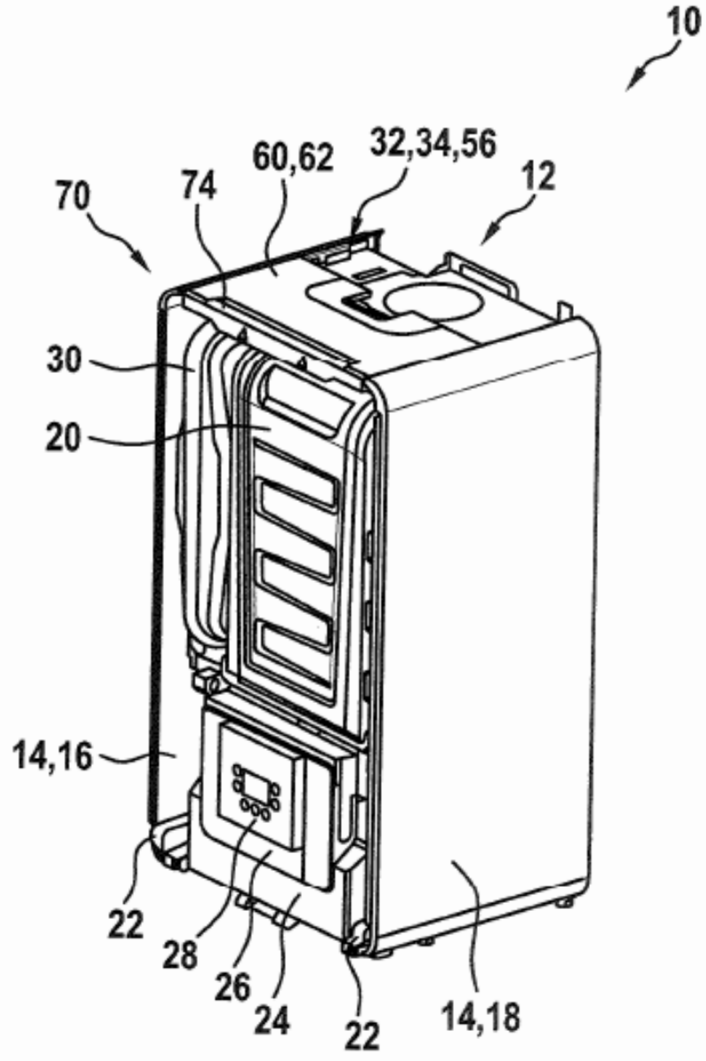
Şekil 6



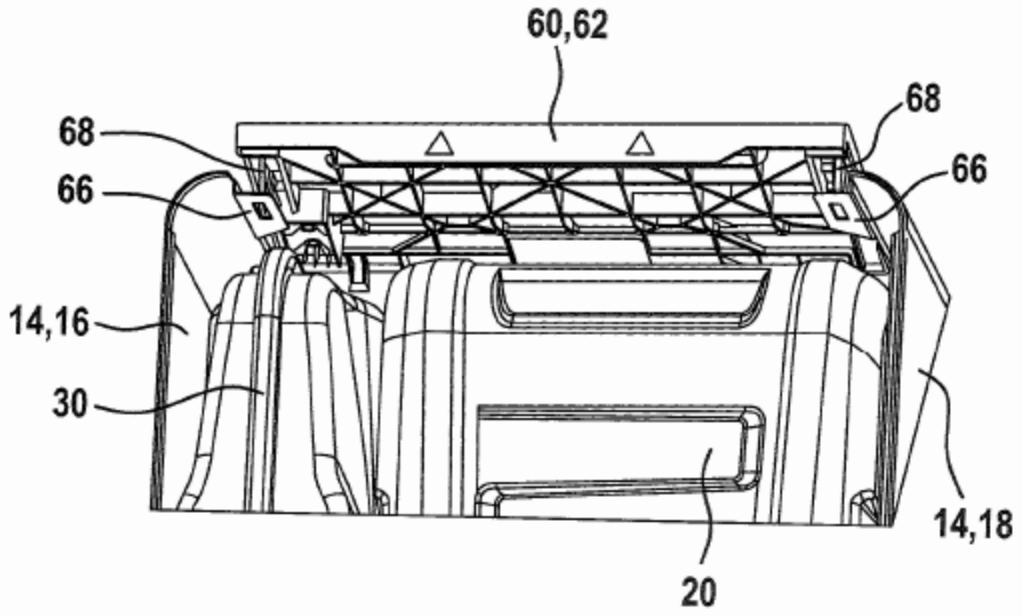
Şekil 7



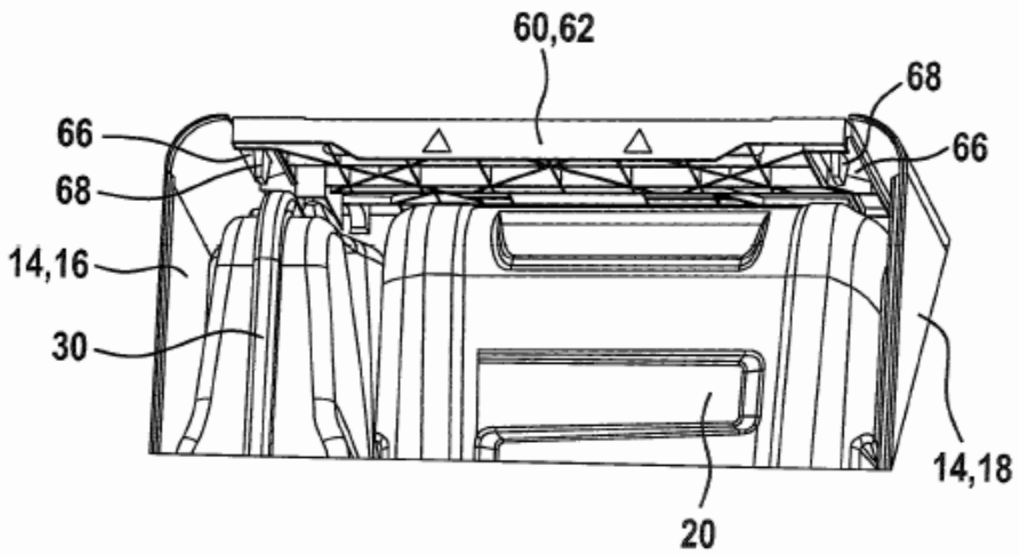
Şekil 8



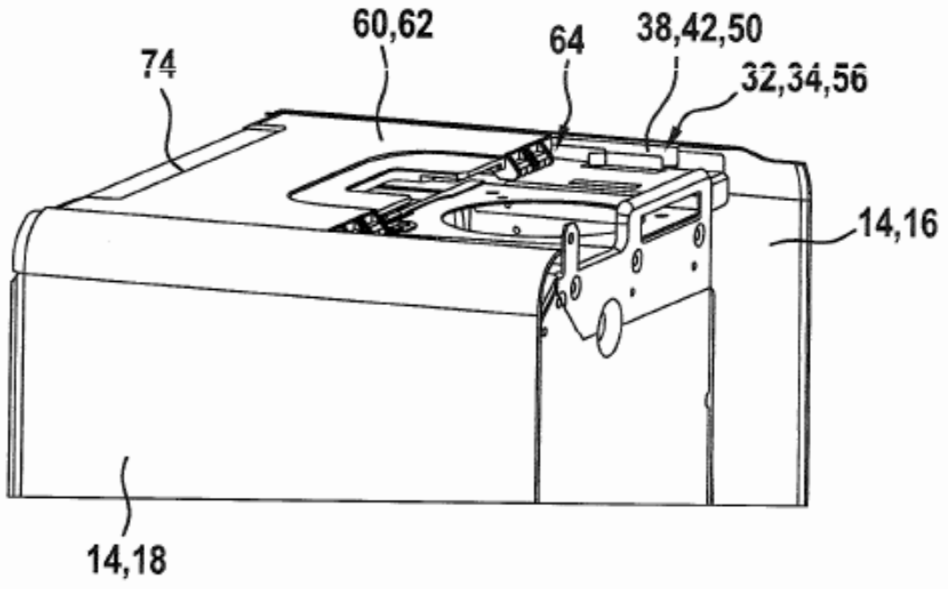
Şekil 9



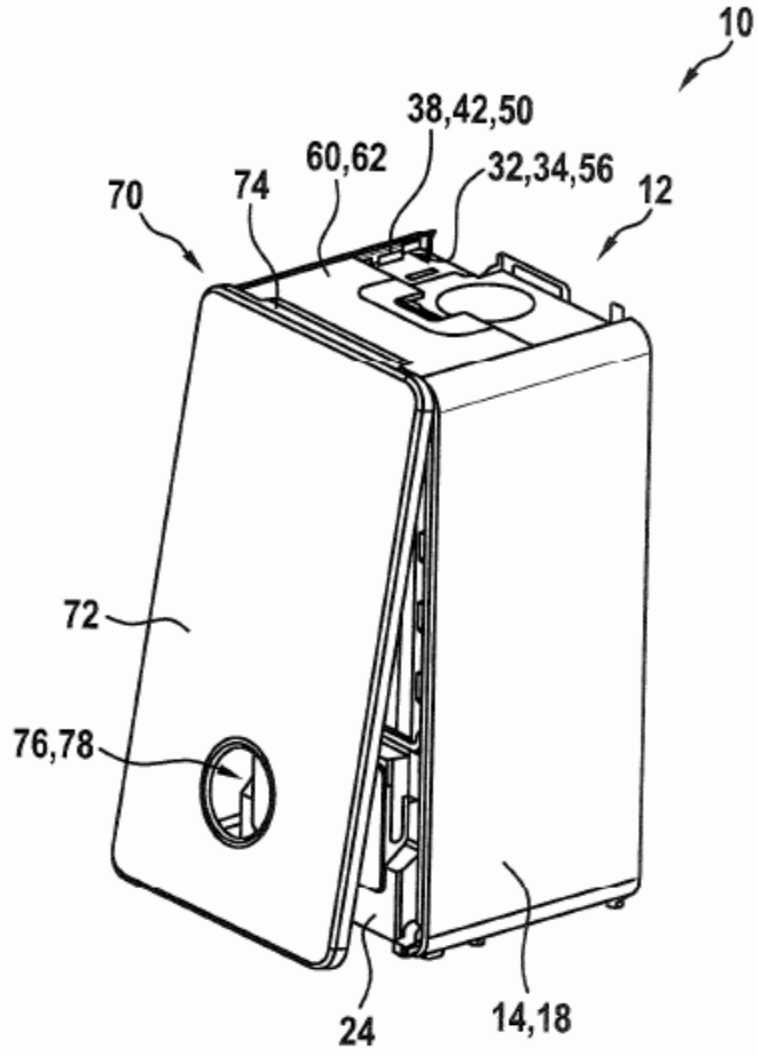
Şekil 10



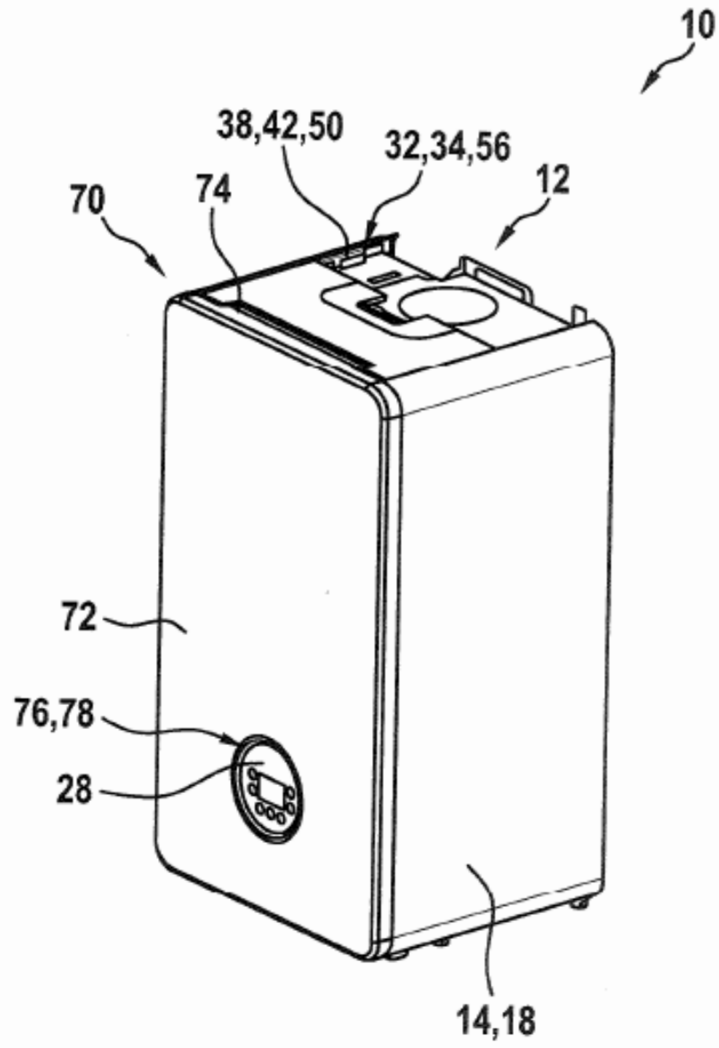
Şekil 11



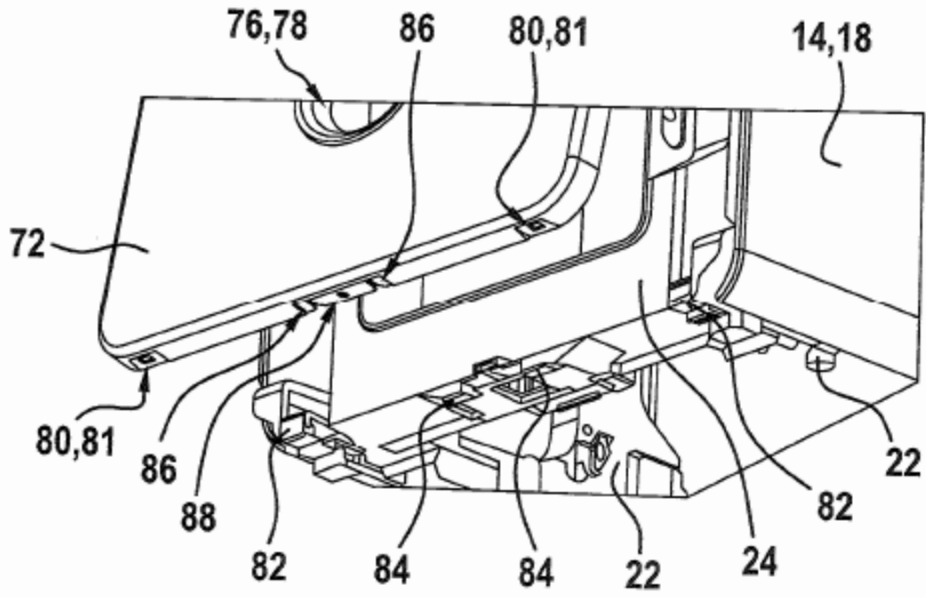
Şekil 12



Şekil 13



Şekil 14



Şekil 15

