



(12)实用新型专利

(10)授权公告号 CN 205924829 U

(45)授权公告日 2017.02.08

(21)申请号 201620859444.5

(22)申请日 2016.08.09

(73)专利权人 浙江工业大学义乌科学技术研究
院有限公司

地址 322000 浙江省金华市义乌市雪峰西
路968号科技大楼B座5楼

(72)发明人 卢纯福 吴剑锋 罗凯 汤斯维

(74)专利代理机构 上海宣宜专利代理事务所
(普通合伙) 31288

代理人 杨小双

(51)Int.Cl.

A63B 22/02(2006.01)

A63B 67/00(2006.01)

A63B 71/06(2006.01)

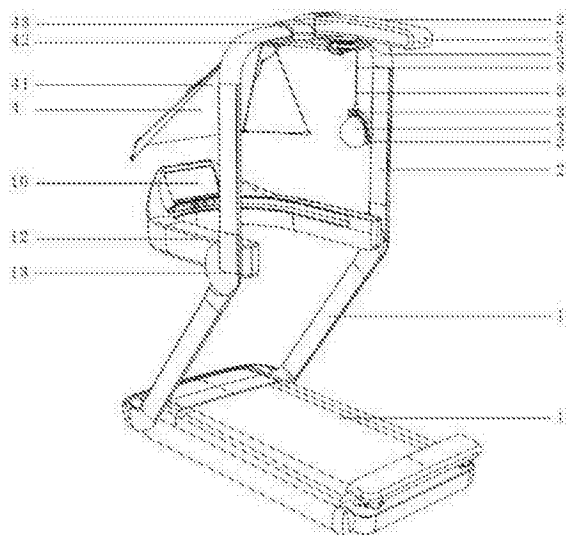
权利要求书1页 说明书3页 附图4页

(54)实用新型名称

一种带实心球训练装置的跑步机

(57)摘要

本实用新型公开了一种带实心球训练装置的跑步机,包括跑步机本体、主动轴、实心球训练装置、实心球保护装置和实心球投影装置;所述跑步机本体上安装有电机及传动装置;所述跑步机本体上安装有扶手支架,扶手支架顶部设有支架转盘,支架转盘上铰接安装扶手、主动轴;所述主动轴顶部安装有实心球支架、实心球保护装置、实心球投影装置,实心球支架下面安装有实心球训练装置;所述实心球训练装置包括实心球、实心球连接线收线器、实心球连接线、实心球连接线绞盘和实心球滑动组件;所述实心球保护装置包括实心球前部折伞部件和实心球折伞固定层,实心球保护装置上设有实心球折伞收纳层。本实用新型具有跑步的基本功能,以及实心球训练的功能。



1. 一种带实心球训练装置的跑步机,其特征在于:包括跑步机本体(1)、主动轴(2)、实心球训练装置(3)、实心球保护装置(4)和实心球投影装置(5);所述跑步机本体(1)上安装有电机及传动装置;所述跑步机本体(1)上安装有扶手支架(11),扶手支架(11)顶部设有支架转盘(13),支架转盘(13)上铰接安装扶手(12)、主动轴(2);所述主动轴(2)顶部安装有实心球支架(21)、实心球保护装置(4)、实心球投影装置(5),实心球支架(21)下面安装有实心球训练装置(3);所述实心球训练装置(3)包括实心球(31)、实心球连接线收线器(32)、实心球连接线(33)、实心球连接线绞盘(34)和实心球滑动组件(35),电机通过传动装置带动主动轴(2)顺时针旋转,实心球滑动组件(35)通过实心球连接线(33)连接实心球(31),实心球连接线绞盘(34)安装在实心球支架(21)上,实心球连接线收线器(32)安装在实心球(31)上部;所述实心球保护装置(4)包括实心球前部折伞部件(41)和实心球折伞固定层(42),实心球前部折伞部件(41)位于实心球(31)的前方,实心球前部折伞部件(41)通过实心球折伞固定层(42)固定在实心球支架(21)底部;所述实心球保护装置(4)上设有实心球折伞收纳层(43),实心球前部折伞部件(41)与实心球折伞固定层(42)固定,实心球前部折伞部件(41)与实心球折伞固定层(42)收纳于实心球折伞收纳层(43)中,实心球折伞收纳层(43)沿着导轨到达顶点处打开实心球前部折伞部件(41)。

2. 如权利要求1所述的一种带实心球训练装置的跑步机,其特征在于:所述扶手(12)上安装有触摸显示屏(10)。

3. 如权利要求1所述的一种带实心球训练装置的跑步机,其特征在于:所述实心球投影装置(5)前部设有投影仪,投影仪的投影点(53)投影于实心球前部折伞部件(41)上。

一种带实心球训练装置的跑步机

【技术领域】

[0001] 本实用新型涉及健身器材的技术领域,特别是一种带实心球训练装置的跑步机的技术领域。

【背景技术】

[0002] 当今社会随着经济和科技的不断发展,人们的生活水平得到了很大的提高。因此人们对身体健康的重视程度也在不断的加强,而在体育锻炼方面的消费相应的也在飞速的提高。跑步机是家庭及健身房常备的器材,而且是家庭健身器材中最简单的一种,是家庭健身器的最佳选择。家用跑步机已开始进入家庭和社区,并有加速的趋势。人们对健康的意识提高以及对更高生活品质的追求使得设计周全,性价比高,实用有效的家用跑步机深受欢迎。

[0003] 传统的跑步机由于存在功能单一、缺乏乐趣、调节不便等问题。因而需要增加其他训练装置以达到更好训练效果。

【实用新型内容】

[0004] 本实用新型的目的就是解决现有技术中的问题,提出一种带实心球训练装置的跑步机,能够使跑步机除了跑步的基本功能外,还带有实心球训练的功能,从而丰富了使用功能,获得更好的健身效果。

[0005] 为实现上述目的,本实用新型提出了一种带实心球训练装置的跑步机,包括跑步机本体、主动轴、实心球训练装置、实心球保护装置和实心球投影装置;所述跑步机本体上安装有电机及传动装置;所述跑步机本体上安装有扶手支架,扶手支架顶部设有支架转盘,支架转盘上铰接安装扶手、主动轴;所述主动轴顶部安装有实心球支架、实心球保护装置、实心球投影装置,实心球支架下面安装有实心球训练装置;所述实心球训练装置包括实心球、实心球连接线收线器、实心球连接线、实心球连接线绞盘和实心球滑动组件,电机通过传动装置带动主动轴顺时针旋转,实心球滑动组件通过实心球连接线连接实心球,实心球连接线绞盘安装在实心球支架上,实心球连接线收线器安装在实心球上部;所述实心球保护装置包括实心球前部折伞部件和实心球折伞固定层,实心球前部折伞部件位于实心球的前方,实心球前部折伞部件通过实心球折伞固定层固定在实心球支架底部;所述实心球保护装置上设有实心球折伞收纳层,实心球前部折伞部件与实心球折伞固定层固定,实心球前部折伞部件与实心球折伞固定层收纳于实心球折伞收纳层中,实心球折伞收纳层沿着导轨到达顶点处打开实心球前部折伞部件。

[0006] 作为优选,所述扶手上安装有触摸显示屏。

[0007] 作为优选,所述实心球投影装置前部设有投影仪,投影仪的投影点投影于实心球前部折伞部件上。

[0008] 本实用新型的有益效果:本实用新型能够使跑步机除了跑步的基本功能外,还带有实心球训练的功能,从而丰富了使用功能,获得更好的健身效果。

[0009] 本实用新型的特征及优点将通过实施例结合附图进行详细说明。

【附图说明】

[0010] 图1是本实用新型一种带实心球训练装置的跑步机的整体立体示意图；

[0011] 图2是本实用新型一种带实心球训练装置的跑步机的收纳状态示意图；

[0012] 图3是本实用新型一种带实心球训练装置的跑步机的半展开状态示意图；

[0013] 图4是本实用新型一种带实心球训练装置的跑步机的展开状态示意图；

[0014] 图5是本实用新型一种带实心球训练装置的跑步机的使用状态示意图；

[0015] 图6是本实用新型一种带实心球训练装置的跑步机的使用状态立体图；

[0016] 图7是本实用新型一种带实心球训练装置的跑步机的实心球保护装置主视图。

[0017] 图中：1-跑步机本体、10-触摸显示屏、11-扶手支架、12-扶手、13-支架转盘、2-主动轴、21-实心球支架、3-实心球训练装置、31-实心球、32-实心球连接线收线器、33-实心球连接线、34-实心球连接线绞盘、35-实心球滑动组件、4-实心球保护装置、41-实心球前部折伞部件、42-实心球折伞固定层、43-实心球折伞收纳层、5-实心球投影装置、53-投影点。

【具体实施方式】

[0018] 参阅图1~图7,本实用新型,包括跑步机本体1、主动轴2、实心球训练装置3、实心球保护装置4和实心球投影装置5;所述跑步机本体1上安装有电机及传动装置;所述跑步机本体1上安装有扶手支架11,扶手支架11顶部设有支架转盘13,支架转盘13上铰接安装扶手12、主动轴2;所述主动轴2顶部安装有实心球支架21、实心球保护装置4、实心球投影装置5,实心球支架21下面安装有实心球训练装置3;所述实心球训练装置3包括实心球31、实心球连接线收线器32、实心球连接线33、实心球连接线绞盘34和实心球滑动组件35,电机通过传动装置带动主动轴2顺时针旋转,实心球滑动组件35通过实心球连接线33连接实心球31,实心球连接线绞盘34安装在实心球支架21上,实心球连接线收线器32安装在实心球31上部;所述实心球保护装置4包括实心球前部折伞部件41和实心球折伞固定层42,实心球前部折伞部件41位于实心球31的前方,实心球前部折伞部件41通过实心球折伞固定层42固定在实心球支架21底部;所述实心球保护装置4上设有实心球折伞收纳层43,实心球前部折伞部件41与实心球折伞固定层42固定,实心球前部折伞部件41与实心球折伞固定层42收纳于实心球折伞收纳层43中,实心球折伞收纳层43沿着导轨到达顶点处打开实心球前部折伞部件41。

[0019] 具体的,所述扶手12上安装有触摸显示屏10。

[0020] 具体的,所述实心球投影装置5前部设有投影仪,投影仪的投影点53投影于实心球前部折伞部件41上。

[0021] 本实用新型工作过程:

[0022] 本实用新型一种带实心球训练装置的跑步机在工作过程中,跑步机本体1,拥有其他跑步机的一些基本模式训练,进行跑步训练时,实心球训练装置3、实心球保护装置4和实心球投影装置5垂直收起放置于跑步机的扶手支架11处。

[0023] 实心球训练装置3,在实心球训练时,电机通过传动装置带动主动轴2顺时针旋转至Z轴状态,此时装有实心球的实心球滑动组件35沿导轨向后滑动,实心球前部折伞部件41

散开,实心球31顺势落下悬于训练者头部上空安全高度内,实心球31投掷出手后,当触碰到实心球前部折伞部件41时,顶部内的实心球连接线绞盘34反向收实心球连接线33,实心球31做钟摆运动返回原位。

[0024] 实心球保护装置4,在实心球遇到实心球前部折伞部件41后,实心球前部折伞部件41能够保护实心球31弹出。

[0025] 实心球投影装置5,在投掷准备时,前部投影仪,当实心球投影装置5检测到手触碰到实心球31时,投影仪开始工作,投影点53投射于实心球前部折伞部件41上。

[0026] 实心球前部折伞部件41与实心球折伞固定层收纳于实心球折伞收纳层43,实心球折伞收纳层43经过实心球滑动组件35沿着导轨到达顶点处打开折伞42。

[0027] 本实用新型,能够使跑步机除了跑步的基本功能外,还带有实心球训练的功能,从而丰富了使用功能,获得更好的健身效果。

[0028] 上述实施例是对本实用新型的说明,不是对本实用新型的限定,任何对本实用新型简单变换后的方案均属于本实用新型的保护范围。

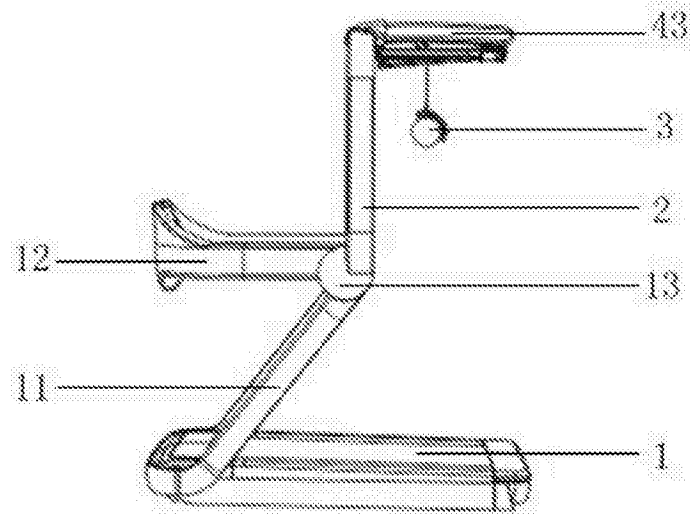


图3

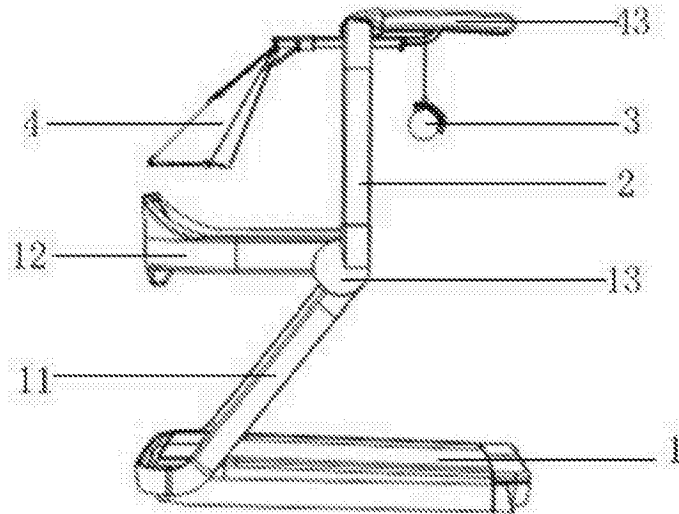


图4

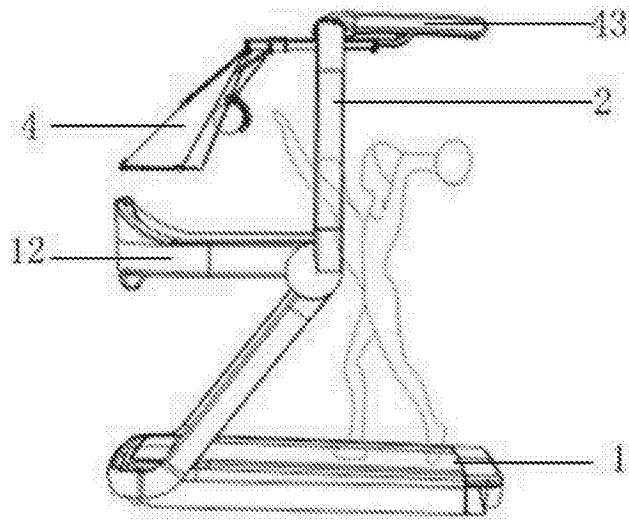


图5

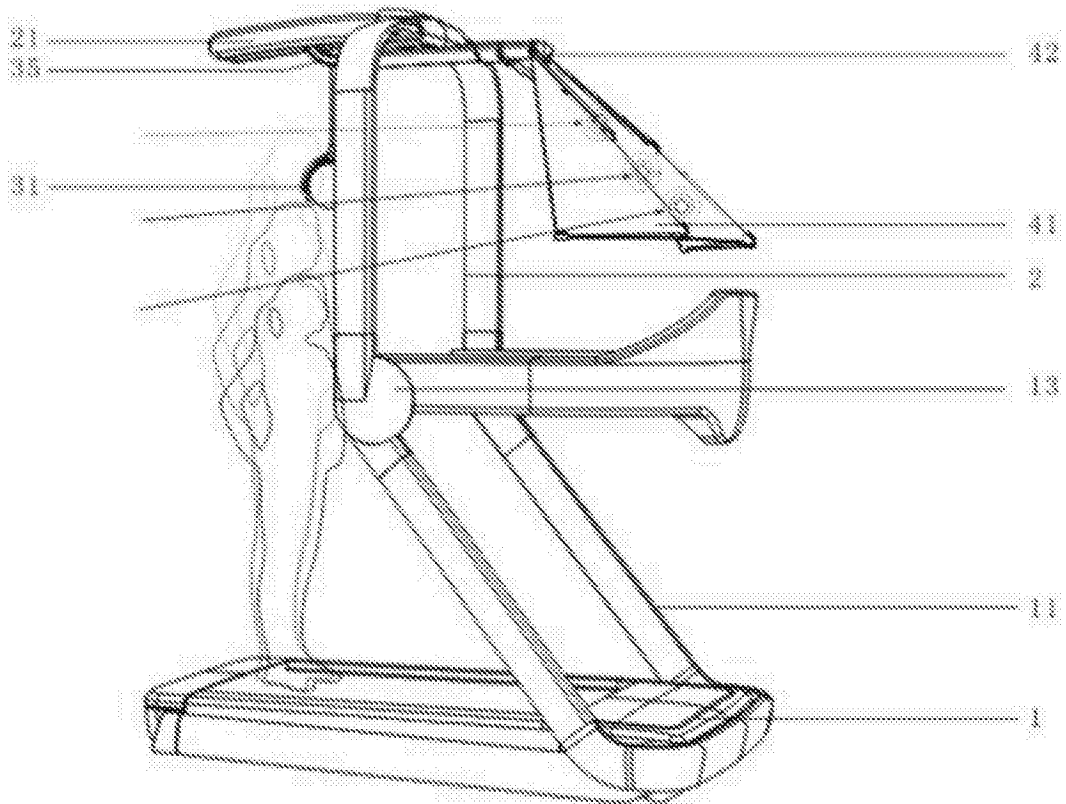


图6

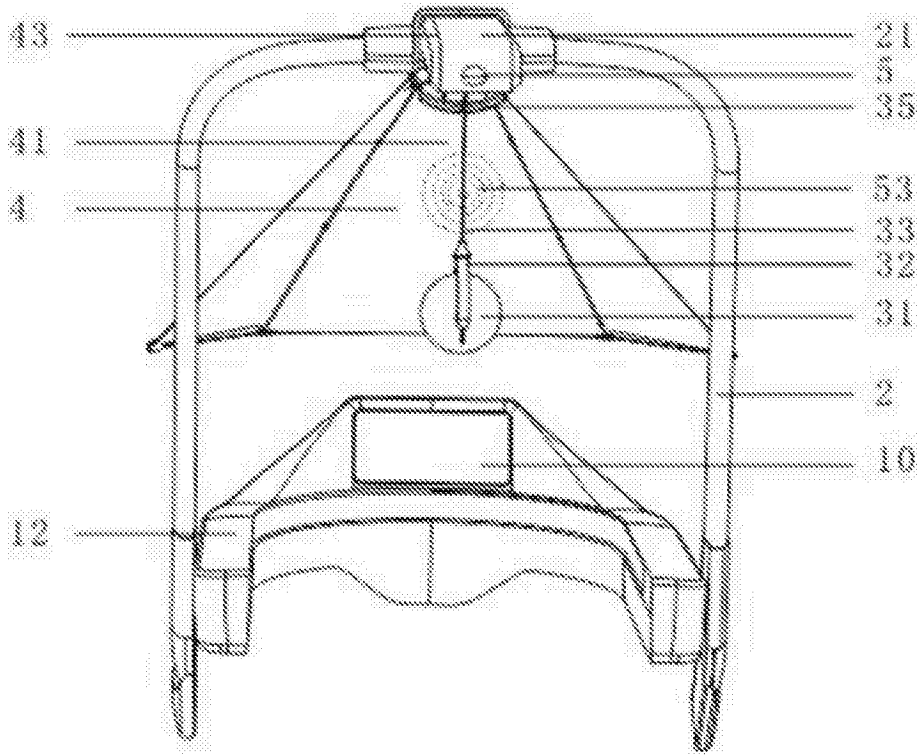


图7