



## (12) 实用新型专利

(10) 授权公告号 CN 202154940 U

(45) 授权公告日 2012.03.07

(21) 申请号 201120276605.5

(22) 申请日 2011.07.22

(73) 专利权人 王晓红

地址 271500 山东省东平县东山路 018 号东  
平县人民医院妇产科

(72) 发明人 王晓红

(51) Int. Cl.

A61M 31/00 (2006.01)

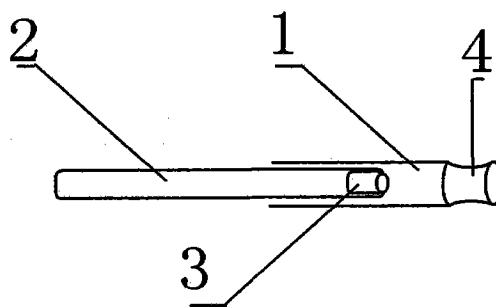
权利要求书 1 页 说明书 1 页 附图 1 页

(54) 实用新型名称

阴道给药器

(57) 摘要

阴道给药器,属于医疗用具技术领域。本实用新型的技术方案是:包括针管和针芯,其特征是在针芯前段设有药槽,针管前端设有消毒套。本实用新型结构简单,在给病人进行阴道直接给药时操作简便、省时省力,且能够避免引发交叉感染,减轻了医务人员的工作难度。



1. 阴道给药器,包括针管(1)和针芯(2),其特征是:在针芯(2)前段设有药槽(3),针管(1)前端设有消毒套(4)。

## 阴道给药器

[0001] 技术领域：本实用新型属于医疗用具技术领域，具体地讲是一种阴道给药器。

[0002] 背景技术：目前，临床上在给病人进行妇科疾病检查时，经常采用阴道直接给药的方式，而现有技术主要是手指推送给药，操作十分麻烦、费时费力，且容易引发交叉感染，给医务人员增加了极大的工作难度。

[0003] 发明内容：本实用新型的目的是提供一种在给病人进行阴道直接给药时操作简便、省时省力，且能够避免引发交叉感染的阴道给药器。

[0004] 本实用新型的技术方案是：包括针管和针芯，其特征是在针芯前段设有药槽，针管前端设有消毒套。

[0005] 本实用新型的有益效果是：本实用新型结构简单，在给病人进行阴道直接给药时操作简便、省时省力，且能够避免引发交叉感染，减轻了医务人员的工作难度。

[0006] 附图说明：附图 1 为本实用新型的结构示意图。

[0007] 图中 1、针管，2、针芯，3、药槽，4、消毒套。

[0008] 具体实施方式：包括针管 1 和针芯 2，其特征是在针芯 2 前段设有药槽 3，针管 1 前端设有消毒套 4。在给病人进行阴道直接给药时，将药物装入药槽 3，针芯 2 通过针管 1 经过消毒套 4 消毒的同时进入阴道内给药即可。

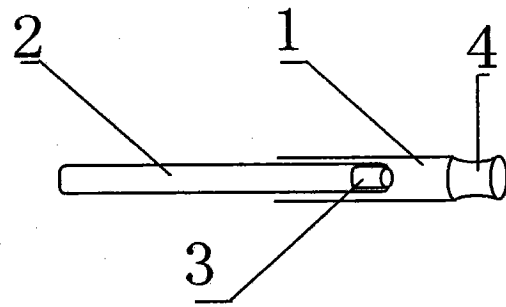


图 1