



(12) 实用新型专利

(10) 授权公告号 CN 201660856 U

(45) 授权公告日 2010.12.01

(21) 申请号 201020133789.5

(22) 申请日 2010.03.17

(73) 专利权人 长安大学

地址 710064 陕西省西安市南二环中段 33 号

(72) 发明人 王志 徐伟

(74) 专利代理机构 西安创知专利事务所 61213

代理人 李子安

(51) Int. Cl.

E01F 13/06 (2006.01)

G09F 9/33 (2006.01)

G08G 1/09 (2006.01)

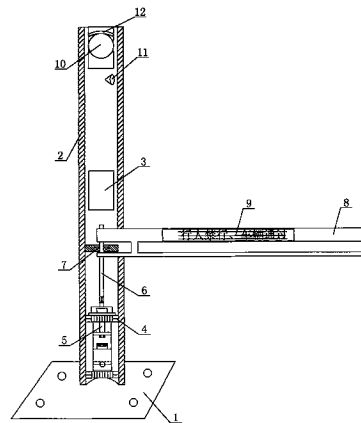
权利要求书 1 页 说明书 2 页 附图 1 页

(54) 实用新型名称

人行横道用智能式栏杆机

(57) 摘要

本实用新型公开了一种人行横道用智能式栏杆机,包括基座和固定在基座上的空心立柱以及设置在空心立柱内部的多功能控制箱,所述空心立柱内部底侧通过电动机支撑套安装有电动机,所述电动机动力输出轴与转轴相连接,所述转轴通过轴承转动安装在空心立柱内侧,所述转轴顶端固定有栏杆,所述栏杆上侧设置有 LED 显示屏,所述空心立柱上端设置有信号灯和语音提示器,所述 LED 显示屏、信号灯和语音提示器均通过数据线与多功能控制箱相连接。本实用新型有如下特点:结构简单,安装方便;体积小,便于搬运;智能化、自动化程度高;可同时指挥行人和车辆;生产成本低,便于推广使用。



1. 一种人行横道用智能式栏杆机,包括基座(1)和固定在基座(1)上的空心立柱(2)以及设置在空心立柱(2)内部的多功能控制箱(3),其特征在于:所述空心立柱(2)内部底侧通过电动机支撑套(4)安装有电动机(5),所述电动机(5)动力输出轴与转轴(6)相连接,所述转轴(6)通过轴承(7)转动安装在空心立柱(2)内侧,所述转轴(6)顶端固定有栏杆(8),所述栏杆(8)上侧设置有LED显示屏(9),所述空心立柱(2)上端设置有信号灯(10)和语音提示器(11),所述LED显示屏(9)、信号灯(10)和语音提示器(11)均通过数据线与多功能控制箱(3)相连接。

2. 按照权利要求1所述的人行横道用智能式栏杆机,其特征在于:所述电动机(5)动力输出轴通过联轴器与转轴(6)相连接。

3. 按照权利要求1所述的人行横道用智能式栏杆机,其特征在于:所述空心立柱(2)顶端设置有用以防雨水的雨帽(12)。

人行横道用智能式栏杆机

技术领域

[0001] 本实用新型涉及一种在道路交叉路口保证行人安全有序通行的强制式阻拦装置，具体涉及一种可同时指挥行人和车辆的人行横道用智能式栏杆机。

背景技术

[0002] 目前，尚无专用于城市道路平面交叉口人行横道处的栏杆机装置。普遍使用的铁路道口栏杆机主要是电机、栅栏、齿轮组、连接件等组成。使用时需要有人值守，观察信号灯的变换，人工控制电源，电机转动带动齿轮组，齿轮组驱动栅栏运动，行人通过。此种装置存在的缺点就是自动化程度低，需要有人值守，使用成本较高，不能严格分隔开各自独立的通行空间，行人通行时缺乏安全感。

实用新型内容

[0003] 本实用新型的目的在于克服上述现有技术中的不足，提供一种人行横道用智能式栏杆机，其结构简单，安装方便；体积小，便于搬运；智能化、自动化程度高；可同时指挥行人和车辆；生产成本低，便于推广使用。

[0004] 为实现上述目的，本实用新型采用的技术方案是：一种人行横道用智能式栏杆机，包括基座和固定在基座上的空心立柱以及设置在空心立柱内部的多功能控制箱，其特征在于：所述空心立柱内部底侧通过电动机支撑套安装有电动机，所述电动机动力输出轴与转轴相连接，所述转轴通过轴承转动安装在空心立柱内侧，所述转轴顶端固定有栏杆，所述栏杆上侧设置有 LED 显示屏，所述空心立柱上端设置有信号灯和语音提示器，所述 LED 显示屏、信号灯和语音提示器均通过数据线与多功能控制箱相连接。

[0005] 所述电动机动力输出轴通过联轴器与转轴相连接。

[0006] 所述空心立柱顶端设置有用于防雨水的雨帽。

[0007] 本实用新型与现有技术相比具有以下优点：

[0008] (1) 结构简单，使用方便。该人行横道用智能式栏杆机结构简单，操作人员只需将该装置固定在道路交叉口，该装置即可自动完成操作，非常简便；

[0009] (2) 体积小，便于搬运。该人行横道用智能式栏杆机体积小、重量轻，非常便于运输；

[0010] (3) 智能化、自动化程度高。该人行横道用智能式栏杆机设置有多功能控制箱，可自动完成操作，智能化、自动化程度非常高；

[0011] (4) 可同时指挥行人和车辆。该人行横道用智能式栏杆机的栏杆可靠在电动机的带动下作 90° 水平运动，车辆通行时可阻拦行人，反之，行人通行时可阻拦车辆；

[0012] (5) 制作简单、生产成本低、便于推广使用。该人行横道用智能式栏杆机很多部件都非常便于生产、购买，因而其生产成本很低，便于推广使用。

[0013] 下面通过附图和实施例，对本实用新型做进一步的详细描述。

附图说明

[0014] 图 1 为本实用新型的整体结构示意图。

[0015] 附图标记说明：

[0016] 1—基座； 2—空心立柱； 3—多功能控制箱；

[0017] 4—电动机支撑套；5—电动机； 6—转轴；

[0018] 7—轴承； 8—栏杆； 9—LED 显示屏；

[0019] 10—信号灯； 11—语音提示器；12—雨帽；

具体实施方式

[0020] 如图 1 所示的一种人行横道用智能式栏杆机,包括基座 1 和固定在基座 1 上的空心立柱 2 以及设置在空心立柱 2 内部的多功能控制箱 3,所述空心立柱 2 内部底侧通过电动机支撑套 4 安装有电动机 5,所述电动机 5 动力输出轴与转轴 6 相连接,所述转轴 6 通过轴承 7 转动安装在空心立柱 2 内侧,所述转轴 6 顶端固定有栏杆 8,所述栏杆 8 上侧设置有 LED 显示屏 9,所述空心立柱 2 上端设置有信号灯 10 和语音提示器 11,所述 LED 显示屏 9、信号灯 10 和语音提示器 11 均通过数据线与多功能控制箱 3 相连接。

[0021] 如图 1 所示,所述电动机 5 动力输出轴通过联轴器与转轴 6 相连接,联轴器使用方便,安全可靠。

[0022] 如图 1 所示,所述空心立柱 2 顶端设置有用于防雨水的雨帽 12,雨帽 12 可以有效防止雨水落入 LED 显示屏 9 内,有限延长 LED 显示屏 9 的使用寿命。

[0023] 本实用新型人行横道用智能式栏杆机的工作过程是:首先通过基座 1 将该人行横道用智能式栏杆机固定在交叉路口斑马线位置,当行人信号灯 10 显示为绿灯时,电动机 5 在多功能控制箱 3 的控制下带动转轴 6 转动,同时转轴 6 驱动栏杆 8 旋转到与人行横道垂直的位置,并与停车线齐平,限制机动车的通行,此时语音提示器 11 在多功能控制箱 3 的控制下提示行人通过,并且 LED 显示屏 9 在多功能控制箱 3 的控制下会出现“行人通过、车辆禁行”的字样。当行人信号灯 10 显示为红灯时,电动机 5 在多功能控制箱 3 的控制下带动转轴 6 反向转动,同时转轴 6 驱动栏杆 8 旋转到与人行横道平行的位置,限制行人通行,此时语音提示器 11 在多功能控制箱 3 的控制下提示行人禁行,并且 LED 显示屏 9 在多功能控制箱 3 的控制下会出现“行人禁行、车辆通过”的字样。

[0024] 以上所述,仅是本实用新型的较佳实施例,并非对本实用新型作任何限制,凡是根据本实用新型技术实质对以上实施例所作的任何简单修改、变更以及等效结构变换,均仍属于本实用新型技术方案的保护范围内。

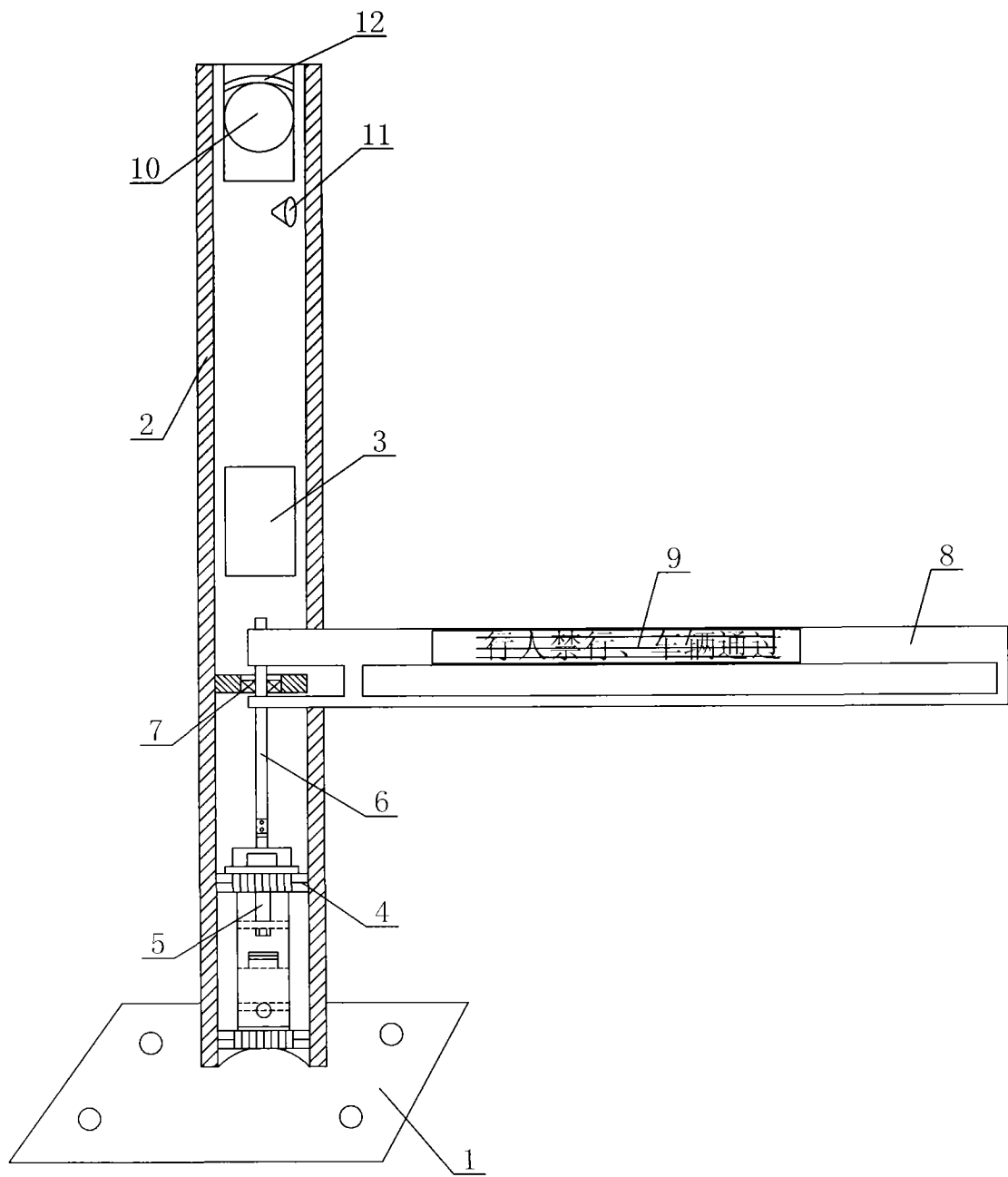


图 1