



(12) 实用新型专利

(10) 授权公告号 CN 204551732 U

(45) 授权公告日 2015. 08. 12

(21) 申请号 201520181650. 0

(22) 申请日 2015. 03. 27

(73) 专利权人 天津大学

地址 300072 天津市南开区卫津路 92 号

(72) 发明人 陈志华 刘佳迪 张鹏飞 郑天心
张泽超

(74) 专利代理机构 天津市北洋有限责任专利代
理事务所 12201

代理人 程毓英

(51) Int. Cl.

E04B 1/24(2006. 01)

E04B 1/58(2006. 01)

(ESM) 同样的发明创造已同日申请发明专利

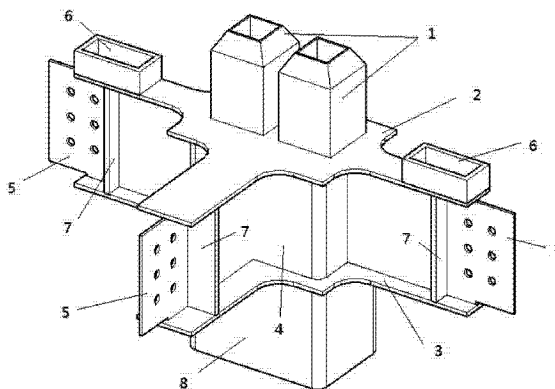
权利要求书1页 说明书2页 附图3页

(54) 实用新型名称

一种钢框架与钢结构模块连接节点

(57) 摘要

本实用新型提供一种钢框架与钢结构模块连接节点,用于将模块柱(10),模块主梁(11),模块次梁(12),钢框架梁(13)以及下柱(8)连接起来,包括铸头(1),上隔板(2),下隔板(3),节点柱(4),腹板(5),垫管(6)和加劲肋(7),上隔板(2)和下隔板(3)分别固定在节点柱(4)的上端和下端,并覆盖各个腹板(5)的翼缘;铸头(1)固定在上隔板(2)上与节点柱(4)正对的位置,其尺寸与模块柱(10)的尺寸相配合,用于插接模块柱(10);在腹板(5)的中部设置有加劲肋(7),端部设有螺栓孔;在上隔板(2)上固定有垫管(6)。本实用新型可以快速安装、具有结构简单、使用方便的特点。



1. 一种钢框架与钢结构模块连接节点,用于将模块柱(10),模块主梁(11),模块次梁(12),钢框架梁(13)以及下柱(8)连接起来,其特征在于,包括铸头(1),上隔板(2),下隔板(3),节点柱(4),腹板(5),垫管(6)和加劲肋(7),节点柱(4)的横截面尺寸与下柱(8)的横截面尺寸相同,其高度大于或等于所述的钢框架梁(13)的高度,上隔板(2)和下隔板(3)分别固定在节点柱(4)的上端和下端,并覆盖各个腹板(5)的翼缘;铸头(1)固定在上隔板(2)上与节点柱(4)正对的位置,其尺寸与模块柱(10)的尺寸相配合,用于插接模块柱(10);在腹板(5)的中部设置有加劲肋(7),端部设有用以与钢框架梁(13)螺栓连接的螺栓孔;在上隔板(2)上固定有垫管(6),垫管(6)与设置在腹板(5)中部的所述的加劲肋(7)对齐,用于支撑搭接到其上的模块主梁(11)。

2. 根据权利要求1所述的钢框架与钢结构模块连接节点,其特征在于,在节点柱(4)的内部设置有与腹板(5)对齐的内部加劲肋(9)。

一种钢框架与钢结构模块连接节点

所属技术领域

[0001] 本实用新型涉及一种传统钢框架结构与钢结构模块建筑的钢结构连接节点。

背景技术

[0002] 钢结构模块建筑是一种高度装配式建筑,是将传统的房屋以单个房间或者一定的三维建筑空间为建筑模块单元进行划分,可以提前在工厂预制加工,完成后运输至现场进行安装连接,具有施工速度快、绿色环保、节约人力物力等优点,是新一代新兴的、发展前景广阔的建筑形式。

[0003] 钢结构模块建筑体系有全模块建筑体系、巨型框架模块建筑结构体系、模块单元与核心筒复合结构体系以及模块单元与传统框架结构复合体系等。模块单元与传统框架结构复合体系可以充分发挥传统框架结构与模块结构各自的优势,使空间布置更加灵活多样,又能加快施工速度,施工精度高,是一种较为先进的结构体系。

实用新型内容

[0004] 本实用新型提供一种可将模块单元与传统钢框架连接的钢结构节点,本实用新型提供的连接节点,可以快速安装、具有结构简单、使用方便的特点。本实用新型的技术方案如下:

[0005] 一种钢框架与钢结构模块连接节点,用于将模块柱(10),模块主梁(11),模块次梁(12),钢框架梁(13)以及下柱(8)连接起来,其特征在于,包括铸头(1),上隔板(2),下隔板(3),节点柱(4),腹板(5),垫管(6)和加劲肋(7),节点柱(4)的横截面尺寸与下柱(8)的横截面尺寸相同,其高度大于或等于所述的钢框架梁(13)的高度,上隔板(2)和下隔板(3)分别固定在节点柱(4)的上端和下端,并覆盖各个腹板(5)的翼缘;铸头(1)固定在上隔板(2)上与节点柱(4)正对的位置,其尺寸与模块柱(10)的尺寸相配合,用于插接模块柱(10);在腹板(5)的中部设置有加劲肋(7),端部设有用以与钢框架梁(13)螺栓连接的螺栓孔;在上隔板(2)上固定有垫管(6),垫管(6)与设置在腹板(5)中部的所述的加劲肋(7)对齐,用于支撑自然搭接到其上的模块主梁(11)。

[0006] 其中,在节点柱(4)的内部最好设置有与腹板(5)对齐的内部加劲肋(9)。

[0007] 本实用新型可以解决模块单元与钢框架连接的问题。且能使模块单元与钢框架的连接安全、快速、方便。

附图说明

[0008] 图1为专利主视图;

[0009] 图2为节点内部加劲肋示意图;

[0010] 图3为本实用新型模块单元与钢框架连接示意图;

[0011] 图4为模块与钢框架连接完成示意图。

[0012] 图中,1:铸头,2:上隔板,3:下隔板,4:节点柱,5:腹板,6:垫管,7:加劲肋,8:下

柱,9:内部加劲肋,10:模块柱,11:模块主梁,12:模块次梁,13:钢框架梁,14:高强螺栓,15:框架梁肋板

具体实施方式

[0013] 下面对本实用新型的具体实施方式做详细说明,本实施例在以本实用新型技术方案为前提下进行实施,给出了详细的实施方式和具体的操作过程,但本实用新型的保护范围不限于下述的实施例。

[0014] 参见图 1、图 2 和图 3,本实施包括:铸头 1、上隔板 2、下隔板 3、节点柱 4、腹板 5、垫管 6、加劲肋 7、内部加劲肋 9。首先用下隔板将柱子打断并与柱子焊接,铸头 1 和垫管 6 焊接与上隔板 2 上,内部加劲肋 9 焊接与节点柱 4 内部,腹板 5 与上隔板 2、下隔板 3 和节点柱 4 采用焊接,加劲肋 7 与腹板 5、上隔板 2 和下隔板 3 采用焊接,上隔板 3 焊接与节点柱 4 上部。本实例中,上隔板 1 与下隔板 3 之间的距离由所连接的钢框架梁 13 最大高度确定。腹板 5 端部有螺栓孔,用以与钢框架梁 13 螺栓连接,螺栓的个数通过计算来确定。垫管 6 与加劲肋 7 对齐,内部加劲肋 9 与腹板 5 对齐。

[0015] 在上述传统钢结构与钢结构模块连接节点中,上述的焊缝形式采用坡口焊缝,焊缝强度不得小于母材强度;上述的焊接方式可以是人工焊接,也可以是自动焊接。

[0016] 本实施例在具体使用时,实施过程为:

[0017] 1) 根据下柱 8 的尺寸加工上隔板 2 和下隔板 3。隔板的外伸长度不得小于 25mm。在与钢梁连接的柱侧,隔板首先外伸 25mm 后通过倒角半径为 25mm 的四分之一圆弧,使隔板过渡到与钢梁齐宽后再外伸 95mm;

[0018] 2) 下隔板 3 的位置与所连接梁中高度最大梁的下翼缘齐平,将其焊接与下柱上部,高度较小梁的连接可通过外伸隔板后连接一段放坡短梁实现,放坡比例为 1:4;

[0019] 3) 节点柱 4 内的内部加劲肋 9 与腹板 5 的位置对齐,采用坡口焊缝连接;

[0020] 4) 钢框架梁 13 与节点连接时,腹板通过高强螺栓 14 与节点的腹板 5 连接,上下翼缘分别与上下隔板坡口焊缝连接;

[0021] 5) 钢结构模块柱 10 插到铸头 1 上,模块柱 10 边缘与上隔板 2 采用坡口焊或角焊缝连接,模块主梁 11 自然搭接到垫管 6 上。

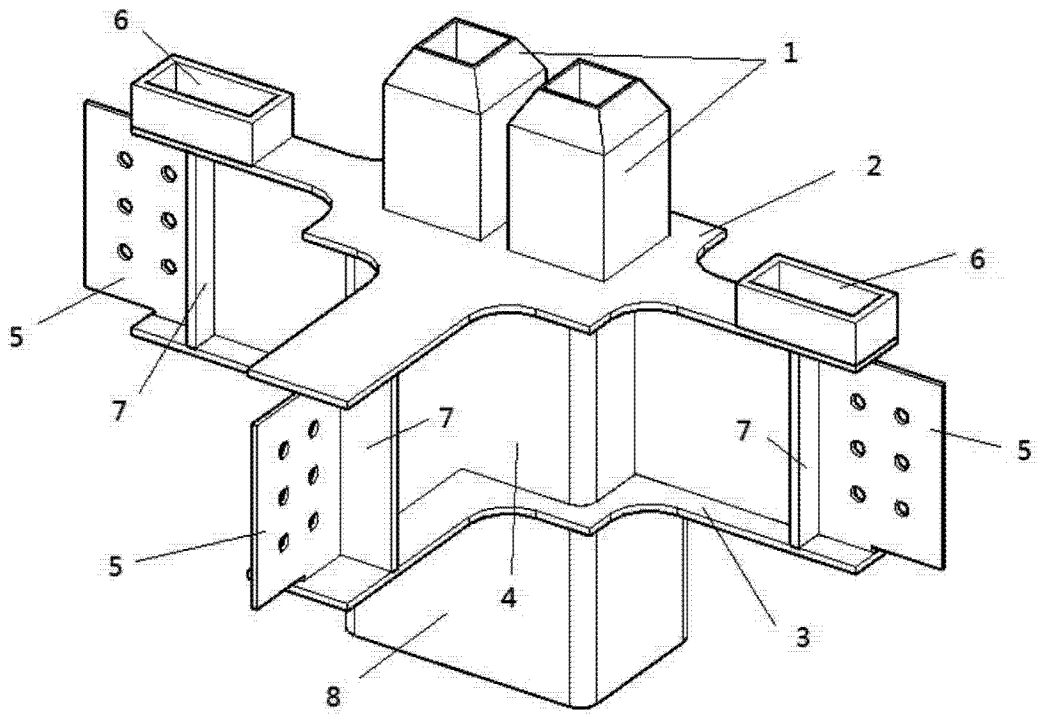


图 1

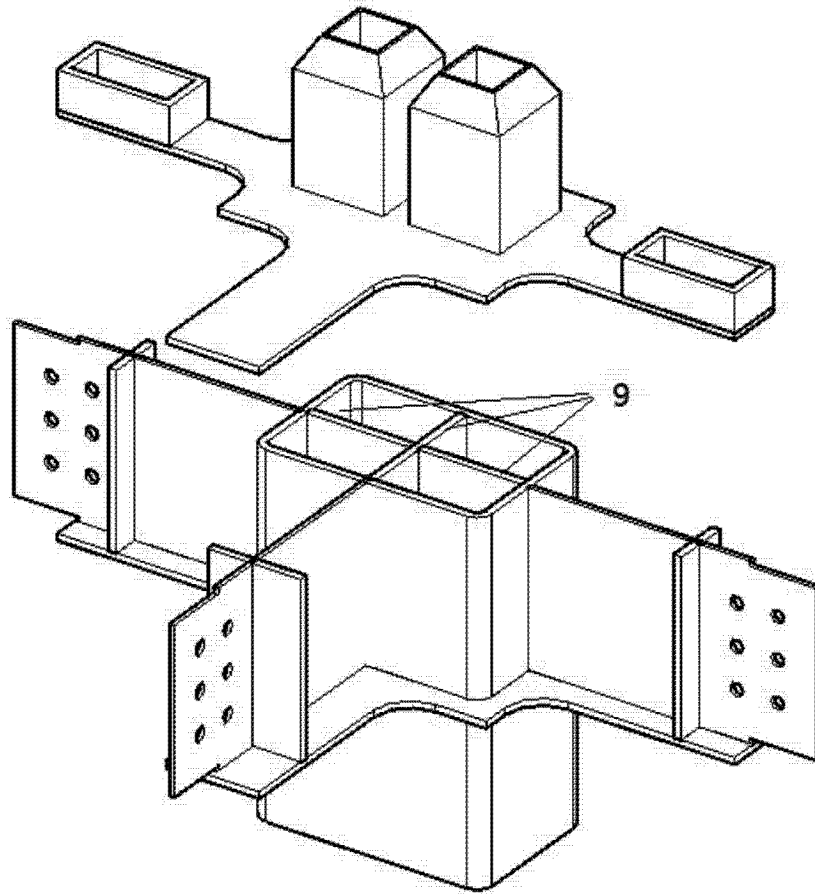


图 2

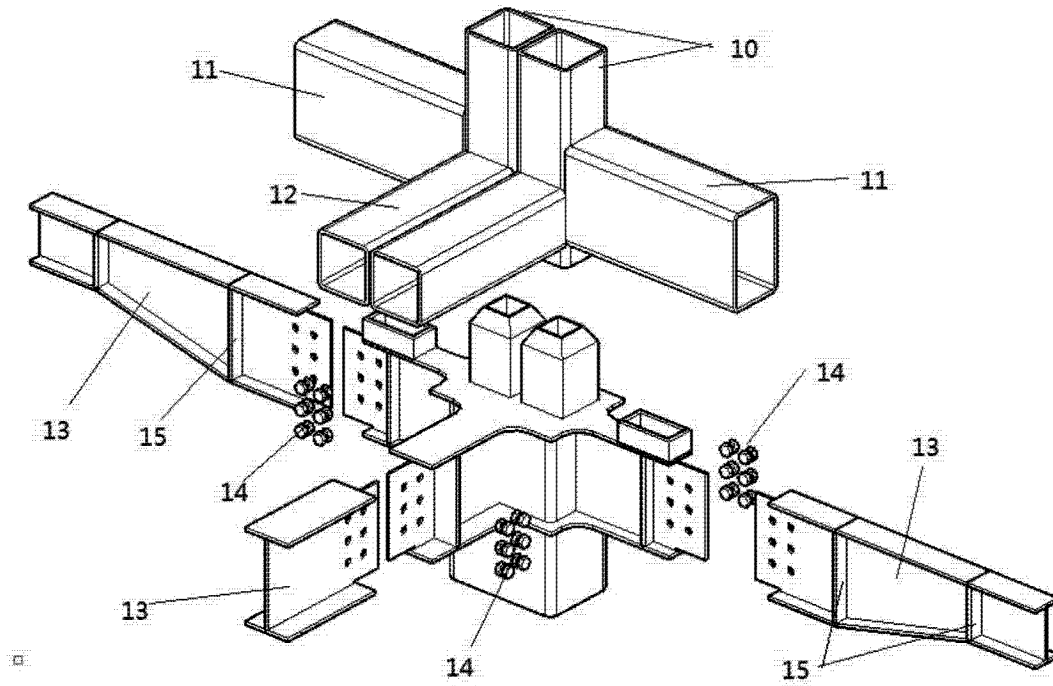


图 3

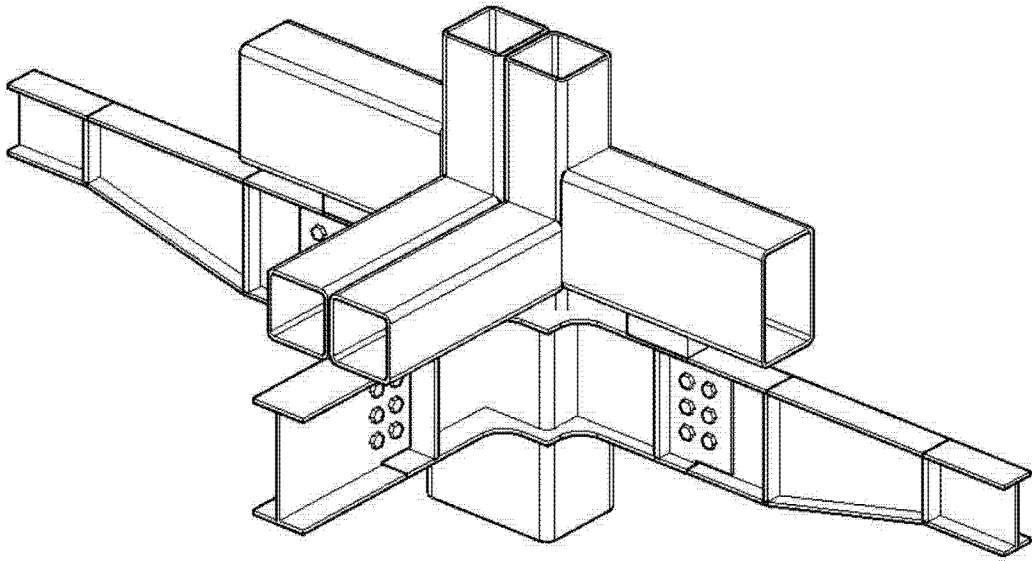


图 4