



(12)实用新型专利

(10)授权公告号 CN 209914626 U

(45)授权公告日 2020.01.10

(21)申请号 201920666029.1

(22)申请日 2019.05.10

(73)专利权人 福州乐亿生态科技股份有限公司

地址 350007 福建省福州市仓山区下渡街
道南江滨西大道港头广场2#楼10层
06-07商务办公

(72)发明人 吴美强

(74)专利代理机构 福州市景弘专利代理事务所

(普通合伙) 35219

代理人 林祥翔 张忠波

(51)Int.Cl.

A01G 17/14(2006.01)

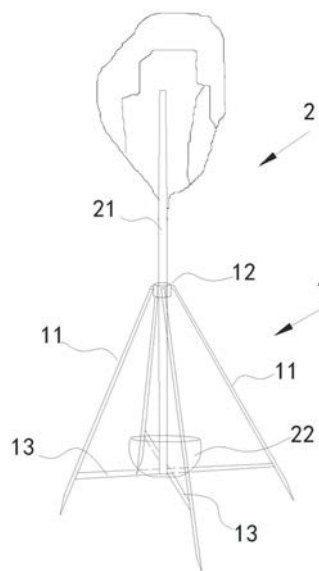
权利要求书1页 说明书4页 附图4页

(54)实用新型名称

一种园林树木固定装置

(57)摘要

本实用新型涉及园林种植技术领域,提供了一种园林树木固定装置,包括:多个支撑杆,所述多个支撑杆围绕树木设置,用于支撑所述树木;固定箍,所述固定箍环绕于树木的树干上,并与所述多个支撑杆的顶部相连;底部连接件,所述底部连接件至少连接两个所述支撑杆的底部,并且所述底部连接件位于所述树木底部或与所述树木连接,用于限制所述支撑杆底部向远离树干的方向移动。上述技术方案的树木的底部设置了底部连接件,能防止所述支撑杆向远离树干的方向移动,有效提高了支撑杆底部的稳定性,使得树木在移植栽种的过程中,不会因土层薄,土壤松,支撑力不足而倒伏。



1. 一种园林树木固定装置,其特征在于,包括:
多个支撑杆,所述多个支撑杆围绕树木设置,用于支撑所述树木;
固定箍,所述固定箍环绕于树木的树干上,并与所述多个支撑杆的顶部相连;
底部连接件,所述底部连接件至少连接两个所述支撑杆的底部,并且所述底部连接件位于所述树木底部或与所述树木连接,用于限制所述支撑杆底部向远离树干的方向移动。
2. 根据权利要求1所述的园林树木固定装置,其特征在于,所述底部连接件包括两条以上的连接杆,所述两条以上的连接杆交叉设置,且两端分别连接不同的所述支撑杆的底部,所述树木位于所述连接杆的交叉处上。
3. 根据权利要求2所述的园林树木固定装置,其特征在于,所述两条以上的连接杆的交叉处通过固定件连接。
4. 根据权利要求2所述的园林树木固定装置,其特征在于,所述连接杆为杆状的钢性材料。
5. 根据权利要求1所述的园林树木固定装置,其特征在于,所述底部连接件包括两条以上的连接绳,所述两条以上的连接绳分别连接不同的所述支撑杆的底部。
6. 根据权利要求5所述的园林树木固定装置,其特征在于,所述两条以上的连接绳一端与所述支撑杆的底部连接,另一端与所述树木连接。
7. 根据权利要求5所述的园林树木固定装置,其特征在于,所述两条以上的连接绳相互连接形成网状结构,所述树木位于所述网状结构上。
8. 根据权利要求1所述的园林树木固定装置,其特征在于,所述固定箍包括两个以上的弧形连接片,相邻两个所述弧形连接片的端部连接形成环形结构。
9. 根据权利要求8所述的园林树木固定装置,其特征在于,所述弧形连接片的两端分别设置有凸起的连接部,相邻两个所述弧形连接片的凸起连接部相对并通过螺栓固定连接。

一种园林树木固定装置

技术领域

[0001] 本实用新型涉及园林种植技术领域,具体为一种园林树木固定装置。

背景技术

[0002] 园林树木,指在园林中栽植应用的木本植物,在园林建设中,树木的种植或移植过程中,由于树木过于弱小,或者移植后树木根系还不够发达,从而导致树木不够稳定,因此,在栽植树木过程中经常需要对树木进行固定,以防止风力过大时吹倒或吹折树木。

[0003] 但是现有的园林树木固定装置较为简单,易发生固定装置底部在土层中固定不牢靠,特别是土层簿、土壤松的情况,因为支撑力有限,在遇到强风时树木仍然会发生倒伏的情况。

实用新型内容

[0004] 为此,需要提供一种园林树木固定装置,用于解决现有树木固定装置底部固定不牢靠、支撑力有限、树木易倒伏的问题。

[0005] 为实现上述目的,发明人提供了一种园林树木固定装置,包括:

[0006] 多个支撑杆,所述多个支撑杆围绕树木设置,用于支撑所述树木;

[0007] 固定箍,所述固定箍环绕于树木的树干上,并与所述多个支撑杆的顶部相连;

[0008] 底部连接件,所述底部连接件至少连接两个所述支撑杆的底部,并且所述底部连接件位于所述树木底部或与所述树木连接,用于限制所述支撑杆底部向远离树干的方向移动。

[0009] 进一步的,所述底部连接件包括两条以上的连接杆,所述两条以上的连接杆交叉设置,且两端分别连接不同的所述支撑杆的底部,所述树木位于所述连接杆的交叉处上。

[0010] 进一步的,所述两条以上的连接杆的交叉处通过固定件连接。

[0011] 进一步的,所述连接杆为不锈钢条。

[0012] 进一步的,所述底部连接件包括两条以上的连接绳,所述两条以上的连接绳分别连接不同的所述支撑杆的底部。

[0013] 进一步的,所述两条以上的连接绳一端与所述支撑杆的底部连接,另一端与所述树木连接。

[0014] 进一步的,所述两条以上的连接绳相互连接形成网状结构,所述树木位于所述网状结构上。

[0015] 进一步的,所述固定箍包括两个以上的弧形连接片,相邻两个所述弧形连接片的端部连接形成环形结构。

[0016] 进一步的,所述弧形连接片的两端分别设置有凸起的连接部,相邻两个所述弧形连接片的所述凸起连接部相互面对并通过螺栓、螺栓固定连接。

[0017] 区别于现有技术,上述技术方案的树木的底部设置了底部连接件,底部连接件连接至少连接两个所述支撑杆的底部,并且底部连接件位于所述树木底部或与所述树木连

接,从而可限制所述支撑杆底部向远离树干的方向移动,有效提高了支撑杆底部的稳定性,使得树木在移植栽种的过程中,不会因土层薄,土壤松,支撑力不足而倒伏的。

附图说明

[0018] 图1为具体实施方式所述园林树木固定装置固定树木的示意图;

[0019] 图2为具体实施方式所述底部连接件为连接杆的示意图;

[0020] 图3为具体实施方式所述底部连接件为连接绳的示意图;

[0021] 图4为另一具体实施方式所述底部连接件为连接绳的示意图;

[0022] 图5为具体实施方式所述固定箍的示意图;

[0023] 附图标记说明:

[0024] 1、树木固定装置

[0025] 11、支撑杆

[0026] 12、固定箍

[0027] 121、弧形连接片

[0028] 122、连接部

[0029] 123、螺栓

[0030] 13、底部连接件

[0031] 131、连接杆;

[0032] 132、连接绳;

[0033] 133、网状结构;

[0034] 14、固定件

[0035] 2、树木

[0036] 21、树干

[0037] 22、树木土球

具体实施方式

[0038] 为详细说明技术方案的技术内容、构造特征、所实现目的及效果,以下结合具体实施例并配合附图详予说明。

[0039] 请参阅图1至图5,本实施例提供一种园林树木固定装置,以提高树木固定装置底部固定的牢靠性和树木的抗倒伏性。

[0040] 如图1所示,该树木固定装置围绕树木2的树干21设置,并支撑在树干21上,从而为树木2提供侧向支撑力,防止其倒伏。具体的,所述树木固定装置包括:多个支撑杆11、固定箍12和底部连接件13。其中,支撑杆11绕树木2周向方向倾斜设置,用于支撑树木2,支撑杆11的底部插入并固定于土层里,支撑杆11的顶部向树木2方向倾斜并支撑于树干21上。优选的,多个支撑杆11均匀的分布于树木2外周并支撑树干21,从而使树干21各水平方向的侧向支撑力均衡。支撑杆11可以为方管、圆管等不同截面的管材制成,或者也可以为角钢等结构件制成。

[0041] 如图1所示,固定箍12环绕于树木2的树干21上设置,并与所述多个支撑杆11的顶部相连,支撑杆11对树木的支撑力通过固定箍均匀作用到多树木2上。采用固定箍连接树木

2和支撑杆11,一方面可以可增大支撑杆11与树木2的接触面积,减少支撑杆11对树干21造成伤害,另一方面采用固定箍12也便于支撑杆11安装,且可提高支撑杆11与树木2的连接强度,可防止支撑杆11滑动导致与树木脱离。

[0042] 进一步的,如图5所示,固定箍12可以由包括两片以上的弧形连接片121,两片以上的弧形连接片121首尾相互连接形成环状结构。为了便于两片以上的弧形连接片121连接,在弧形连接片121的两端设有连接部122,连接部122由弧形连接片121向外侧弯曲,从而使相邻的连接部122相互面对且重叠在一起,在连接部122上可设置有固定孔,通过螺栓123穿过固定孔即可实现相邻弧形连接片固定连接。其中,弧形连接片121的连接部122是向外侧凸出的,因此设置于连接部122上的螺栓123都是朝向树干21外周的切向方向,避免与树干21的直接接触,能有效防止螺栓123对树干21表皮的伤害。

[0043] 进一步的,根据树木2的大小,可以选择不同内径的固定箍12,其中,固定箍12的内径因大于树干21的外径,使其既能有效支撑树干21,同时又不会箍紧树干。

[0044] 如图1、图2所示,在多个支撑杆11的底部设置有底部连接件13,底部连接件13至少连接两个支撑杆11的底部,并且所述底部连接件13位于所述树木土球22下方或与所述树木土球22连接,使树木2的重力作用到底部连接件13上,限制所述支撑杆底部向远离树干的方向移动。其中,在树木移植过程中,树木的旁根被切除,仅保留主根以及主根上包覆的土壤,树木土球22是树木的主根以及包覆在主根上的土壤。具体的,底部连接件13可以是连接绳或者连接绳131,支撑杆11的底部与底部连接件的连接方式可以是铆接、焊接等,使得多个支撑杆11在底部通过连接绳131或者连接绳实现互相牵制,避免其中一支撑杆11底部向远离树干的方向移动。

[0045] 其中,连接绳131是杆状的刚性材料制成,例如,底部连接件的连接绳131可以是方管、圆管等不同截面形状的管材或不锈钢钢条。如图2所示(图2为俯视示意图),两条以上的连接绳131交叉设置,树木土球22置于交叉处,使树木2的重力能够均匀作用到不同的连接绳131。利用树木土球22的自身重力,能够实现树木2与底部连接件13之间形成稳定的加固结构,增强加固作用。

[0046] 优选的,在底部连接件的交叉处可以设置固定件14,固定件14将两条连接绳131连接成整体,增强底部连接件13的整体性,从而可进一步提高支撑杆11底部的稳定性。

[0047] 优选的,连接绳131的数量可以是三条、四条或者更多,根据树木2的大小,可以适当增加连接绳131的数量。

[0048] 如图3所示(图3、图4为俯视示意图),在另一实施例中,底部连接件13也可以包括两条以上的连接绳132,采用连接绳132连接支撑杆11的底部,一方面可使连接更加方便,同时也可使成本更低。具体的,连接绳132可分别连接不同的所述支撑杆11的底部,连接绳132的另一端与树木土球22连接,从而限制支撑杆11底部外移。

[0049] 在另一实施例中,树木土球22置于连接绳132上,通过树木的重量限制支撑杆11底部外移。如图4所示,连接绳132可与多个支撑杆11的底部连接,并且连接绳132相互连接形成网状结构133,所述树木土球22位于所述网状结构133上或者与网状结构133相连。将连接绳132连接成网状结构133,并使树木2置于网状结构133上可使树木2重力更有效的作用于连接绳132上,防止连接绳132移位。并且将连接绳132连接成网状结构133使连接绳132的整体性更高,可防止某一连接绳132断裂导致支撑杆11的底部连接不牢。

[0050] 需要说明的是,尽管在本文中已经对上述各实施例进行了描述,但并非因此限制本实用新型的专利保护范围。因此,基于本实用新型的创新理念,对本文所述实施例进行的变更和修改,或利用本实用新型说明书及附图内容所作的等效结构或等效流程变换,直接或间接地将以上技术方案运用在其他相关的技术领域,均包括在本实用新型专利的保护范围之内。

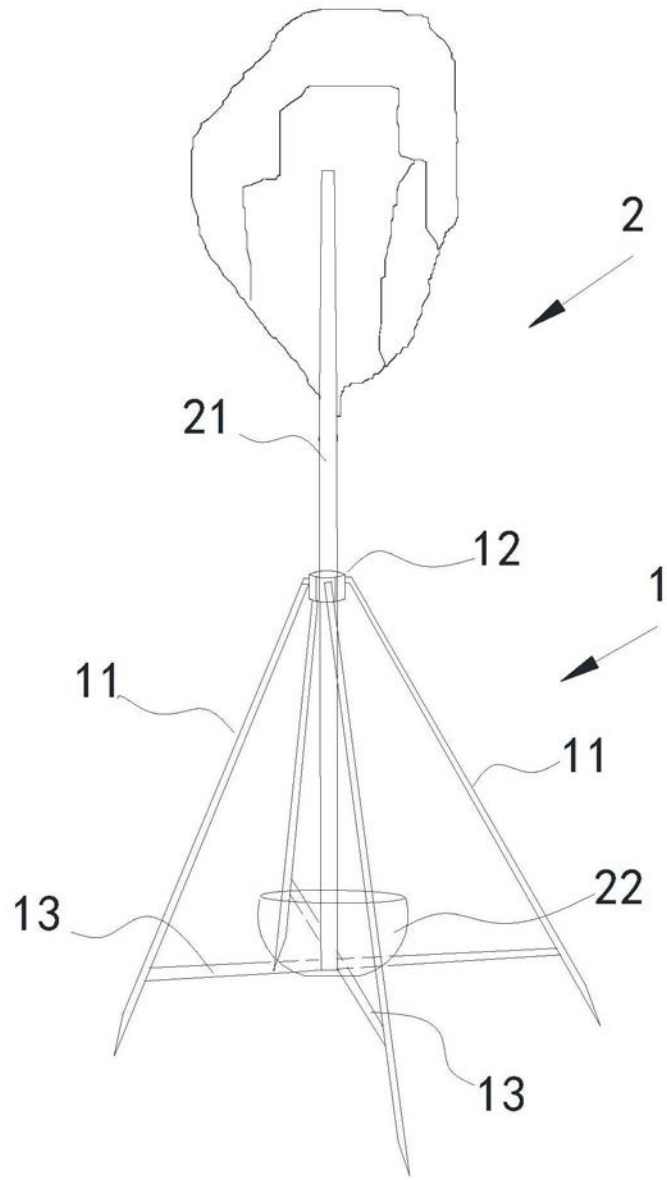


图1

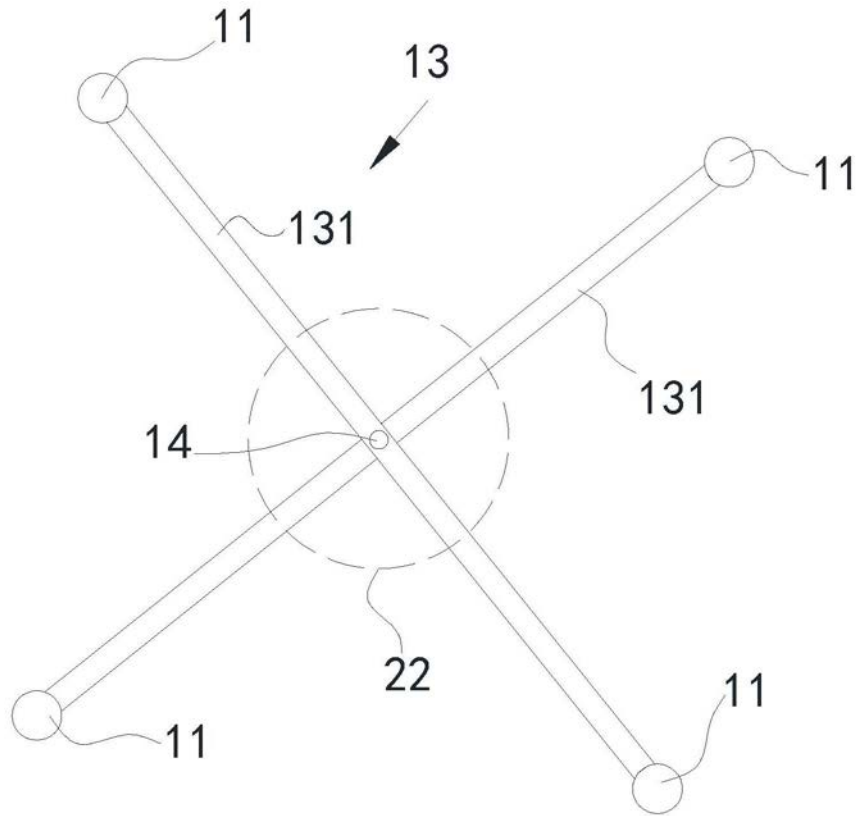


图2

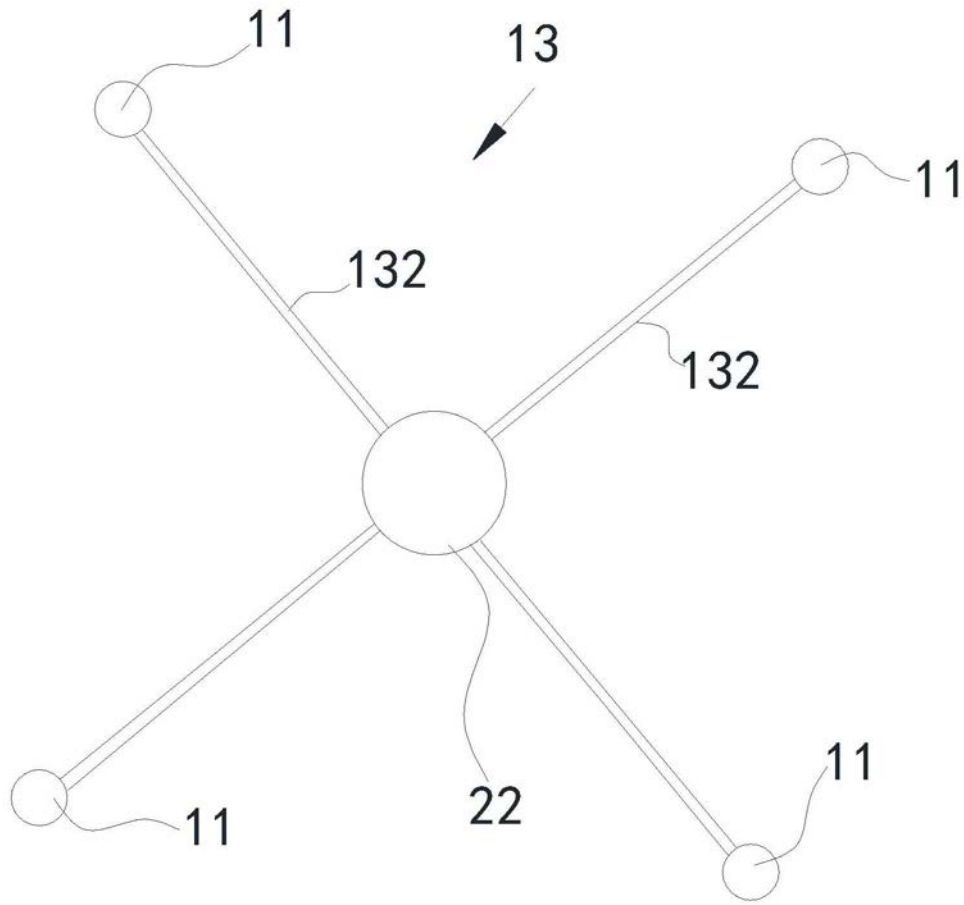


图3

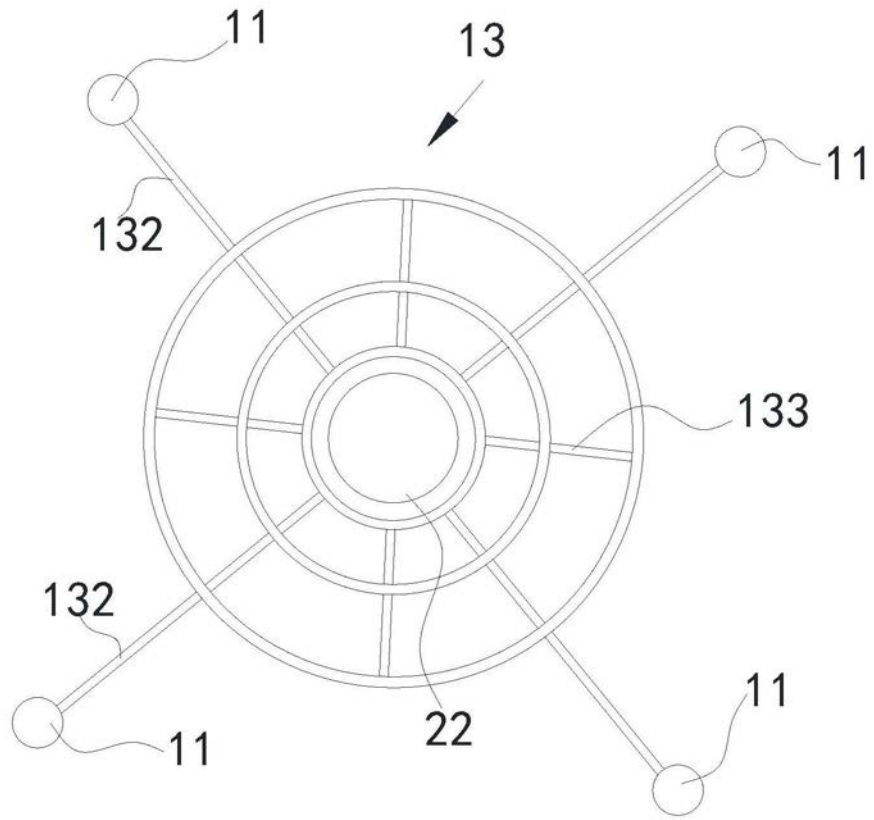


图4

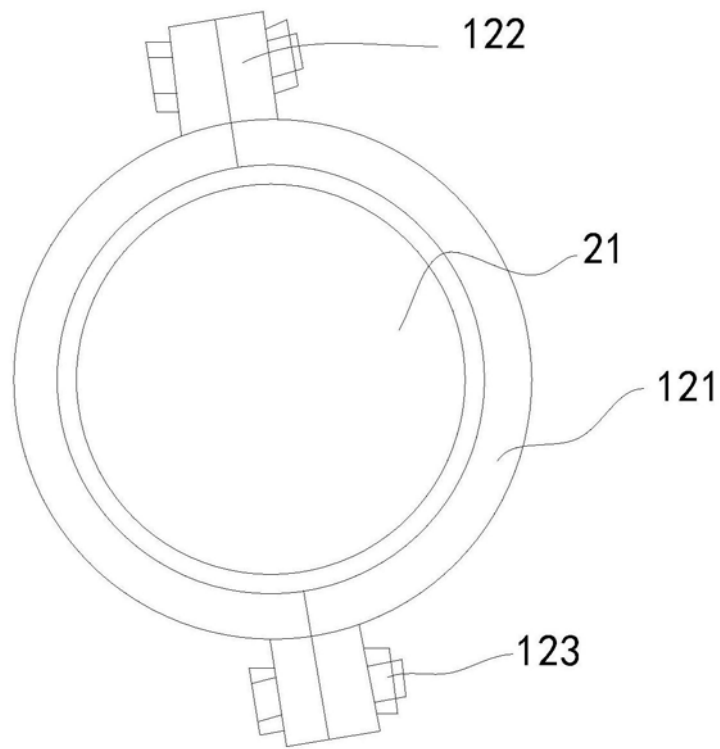


图5