



(12) 实用新型专利

(10) 授权公告号 CN 201524313 U

(45) 授权公告日 2010.07.14

(21) 申请号 200920268090.7

(22) 申请日 2009.11.14

(73) 专利权人 王浩霆

地址 274700 山东省菏泽市鄄城县唐塔路  
184 号山东省鄄城县人民医院内二科

(72) 发明人 王浩霆

(51) Int. Cl.

A61M 5/178 (2006.01)

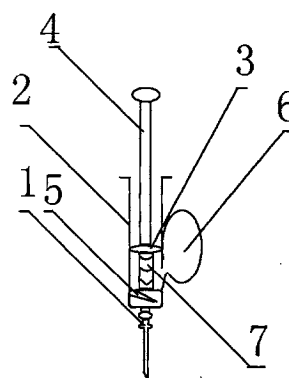
权利要求书 1 页 说明书 1 页 附图 1 页

(54) 实用新型名称

糖尿病治疗注药器

(57) 摘要

糖尿病治疗注药器,属于医疗用具技术领域。本实用新型的技术方案是:包括针头、针管、活塞和针芯,其特征是在针管前端设有单向阀,针管侧面设有弹性药囊,活塞上设有弹簧。本实用新型结构简单,在给糖尿病人进行注射治疗时能够节约耗材,节省开支,减轻了医务人员的工作难度。



1. 糖尿病治疗注药器,包括针头(1)、针管(2)、活塞(3)和针芯(4),其特征是:在针管(2)前端设有单向阀(5),针管(2)侧面设有弹性药囊(6),活塞(3)上设有弹簧(7)。

## 糖尿病治疗注药器

[0001] 技术领域：本实用新型属于医疗用具技术领域，具体地讲是一种糖尿病治疗注药器。

[0002] 背景技术：目前，临床上在给糖尿病人进行注射药物治疗时，大多使用一次性注射器，由于治疗糖尿病是一个长期漫长的过程，这样浪费耗材十分严重，给病人增加了很多不必要的开支。

[0003] 发明内容：本实用新型的目的是提供一种在给糖尿病人进行注射治疗时能够节约耗材，节省开支的糖尿病治疗注药器。

[0004] 本实用新型的技术方案是：包括针头、针管、活塞和针芯，其特征是在针管前端设有单向阀，针管侧面设有弹性药囊，活塞上设有弹簧。

[0005] 本实用新型的有益效果是：本实用新型结构简单，在给糖尿病人进行注射治疗时能够节约耗材，节省开支，减轻了医务人员的工作难度。

[0006] 附图说明：附图 1 为本实用新型的结构示意图。

[0007] 图中 1、针头，2、针管，3、活塞，4、针芯，5、单向阀，6、弹性药囊，7、弹簧。

[0008] 具体实施方式：包括针头 1、针管 2、活塞 3 和针芯 4，其特征是在针管 2 前端设有单向阀 5，针管 2 侧面设有弹性药囊 6，活塞 3 上设有弹簧 7。在给糖尿病人进行注射治疗时，针头 1 刺入穿刺部位，按压针芯 4，将针管 2 内药液注入人体内，然后弹簧 7 推动活塞 3 复位，同时抽吸弹性药囊 6 内的药液即可。

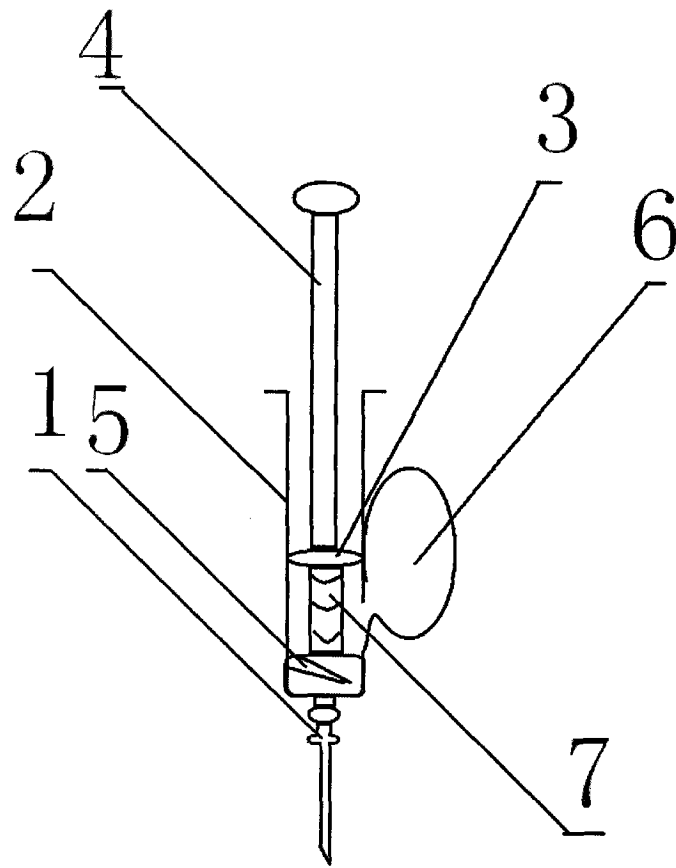


图 1