

(19) 대한민국특허청(KR)
(12) 등록실용신안공보(Y1)

(51) Int. Cl. ⁶ B26F 1/00	(45) 공고일자 2000년02월 15일
	(11) 등록번호 20-0166318
	(24) 등록일자 1999년10월26일
(21) 출원번호 20-1999-0013783	(65) 공개번호
(22) 출원일자 1999년07월 13일	(43) 공개일자
(73) 실용신안권자 박선애 경기도 부천시 오정구 작동 71-6	
(72) 고안자 박선애 경기도 부천시 오정구 작동 71-6	
(74) 대리인 조철현	

심사관 : 조도연

(54) 캔천공기

요약

본 고안은 부탄가스용기나 무스용기 등 가스가 충전된 용기를 폐기할 때 구멍을 뚫어 가스를 방출한 후 안전하게 폐기할 수 있도록 한 캔 천공기에 관한 것으로, 대원호부(10), 소원호부(20), 손잡이부(60)가 형성된 2개의 프레임(100)로 구성되면서, 상기 프레임(100)의 끝단은 리벳(200)으로 피벗이음되고, 상기 대원호부(10) 및 소원호부(20)에는 천공용 못(30)이 일체되며, 이 못(30)에는 연질캡(40)이 결합된 것을 특징으로 한다.

대표도

도2

색인어

캔, 가스용기, 천공기, 가위형식, 연질캡

명세서

도면의 간단한 설명

도 1 - 본 고안의 캔 천공기의 사시도

도 2 - 본 고안의 분리사시도

도 3 - 본 고안의 사용상태도

* 도면의 주요부분에 대한 부호의 설명

10 : 대원호부

20 : 소원호부

30 : 못

40 : 연질캡

50 : 연결부

60 : 손잡이부

100 : 프레임

200 : 리벳

고안의 상세한 설명

고안의 목적

고안이 속하는 기술 및 그 분야의 종래기술

본 고안은 캔, 즉 금속재 용기에 구멍을 뚫는 천공기에 관한 것으로, 더욱 상세하게는 부탄가스용기나

무스용기 등 가스가 충전된 용기를 폐기할 때 구멍을 뚫어 가스를 방출한 후 안전하게 폐기할 수 있도록 한 캔 천공기에 관한 것이다.

예컨대 휴대용 부탄가스용기나 살충제용기 등 가스가 충전된 캔용기는 사용후 폐기할 때 용기에 구멍을 뚫어 잔존가스를 방출하지 않으면 과열등에 의한 폭발의 위험이 있다.

통상적으로 용기면에 못을 대고 망치로 두드려 구멍을 내고 있으나, 번거롭고 부상의 우려도 있어 많은 가스용기가 그대로 버려지고 있는 실정이다.

고안이 이루고자하는 기술적 과제

이에 본 고안은 상기와 같은 상황을 감안하여 안출한 것으로, 피벗이음된 가위형태로 구성하여 적은 힘으로도 개인, 특히 가정주부가 손쉽게 사용할 수 있도록 하고, 상기 가위형태에 천공용 못을 일체화하면서 이 못에 가스가 갑자기 새어나오는 것을 방지하도록 연결캡을 부설하며, 또한 캔용기의 다양한 크기에 적용될 수 있도록 천공기를 구성하는 것에 의해서, 개인이 보다 편리하고 안전하게 가스충전된 캔용기를 폐기할 수 있는 캔 천공기를 제공하고자 함에 그 목적이 있다.

고안의 구성 및 작용

상기 목적을 달성하기 위한 본 고안의 캔 천공기는, 궁형(弓形)의 2개의 프레임(100)으로 구성되고 그 끝이 리벳(200)으로 피벗연결되어 벌리거나 오므릴 수 있게 구성된 것을 특징으로 한다.

또한, 본 고안은 상기 프레임(100)의 궁형이 대원호(大圓弧)부(10)와 소원호(小圓弧)부(20)로 형성되어 캔용기의 크기에 따라 적용할 수 있도록 구성된 것을 특징으로 한다.

또한, 본 고안은 상기 대원호부(10) 및 소원호부(20)의 안쪽으로 각기 천공용 못(30)이 일체형성된 것을 특징으로 한다.

또한, 본 고안은 상기 천공용 못(30)에 천공시 용기내 가스가 갑자기 일시에 분출되는 것을 방지하도록 연결캡(40)이 끼워져 구성된 것을 특징으로 한다.

상기 특징외에, 본 고안은 상기 프레임(100)의 손잡이부위(60)에 사용시 미끄러짐을 방지하도록 합성고무 재질의 손잡이커버를 씌운 것을 특징으로 한다.

이하 본 고안의 실시예를 예시도면에 의거하여 상세히 설명한다.

도 1은 본 고안의 캔 천공기의 사시도로서, 본 고안의 캔 천공기는, 캔에 구멍을 뚫을 수 있도록 프레임(100)에 천공용 못(30)이 형성된 것이되, 상기 프레임(100)이 리벳(200)으로 피벗이음되어 가위형식으로 벌리거나 오므릴 수 있고, 또한 상기 천공용 못(30)에는 연결의 반구형 합성수지 캡(40)이 결합되어 구멍이 뚫리는 순간 캔내 가스가 일시에 분출되는 것을 방지하도록 구성된 것으로, 사용자가 적은 힘으로도 간편하고 안전하게 가스충전된 캔을 천공폐기할 수 있도록 된 것이다.

그 상세도로서 도 2에 의해 본 고안을 설명한다.

도 2에 있어서 (100)은 좌·우 각 프레임, (200)은 좌·우 프레임을 피벗연결하는 리벳, (10)은 상기 프레임 상측의 대원호부, (20)은 프레임 중간의 소원호부, (60)은 프레임 하측의 손잡이이고, (30)은 상기 대·소원호부 안쪽에 일체형성되는 천공용 못, (40)은 못에 각기 끼워지는 연결캡이다.

상기 좌·우측 프레임(100)은 금속재 봉을 벤딩하여 활모양으로 형성한 것이되, 상측을 큰 굴곡반경으로 하여 대원호부(10)를 형성하고, 중간은 보다 적은 굴곡반경으로 소원호부(20)를 형성하며, 하측은 직선형의 손잡이(60)로 된 것이다.

상기와 같이 형성된 좌·우 2개의 프레임(100)은 상단 연결부(50)가 리벳(200)으로 이음되고, 상기 대원호부(10) 및 소원호부(20)의 각 안쪽면으로 캔에 구멍을 뚫기 위한 천공용 못(30)과, 이 못에 반구형의 연결캡(40)이 형성되어 있다.

상기 연결부(50)는 리벳(200)을 중심으로 좌·우 프레임(100)이 선회될 수 있도록 평평하게 성형함이 바람직하다. 또한, 상기 손잡이부위(60)는 사용시 미끄러지지 않도록 합성고무소재의 손잡이커버를 사용할 수 있다. 상기 연결캡(40)은 캔 외면에 밀착될 수 있도록 부드러운 합성수지 소재를 사용하고, 형상은 반구형에 안쪽이 파여진 모양을 갖도록 하는 것이 바람직하다.

상기와 같이 구성된 본 고안의 캔 천공기는 천공하고자 하는 캔을 크기에 따라 대원호부(10) 또는 소원호부(20)에 넣고 양쪽 손잡이(60)를 오므려 캔에 구멍을 뚫어 주게 된다.

즉, 도 3a에 도시된 바와 같이 예컨대 부탄가스 용기(300)와 같이 큰 용기는 윗쪽의 대원호부(10)에 끼워 사용하고, 예컨대 무스용기(400)와 같이 비교적 작은 용기는 도 3b에 도시된 바와 같이 아랫쪽의 소원호부(20)에 끼워 압착할 수 있다.

캔을 원호부(10,20)에 끼워 압착함에 따라 원호부 안쪽에 형성된 못(30)에 의해 용기에 구멍이 뚫리게 되나, 못에 설치된 연결캡(40)에 의해 캔내 가스가 일시에 분출되는 것이 방지된다.

캔이 완전히 천공되면 손잡이(60)를 벌리고, 캔을 못에서 스스히 뽑아 냄으로써 캔과 연결캡 사이로 조금씩 가스가 새어 나오게 된다.

가스가 완전히 배출되면 통상적 방법으로 캔을 폐기하면 된다.

고안의 효과

이상 설명한 바와 같이 본 고안에 의하면, 피벗연결된 가위방식으로 구성되어 적은 힘으로도 개인, 특히 가정주부가 손쉽게 사용할 수 있고, 다양한 크기의 캔에 적용될 수 있으며, 또한 천공시 캔내 가스가 갑자기 일시에 분출되는 것을 방지하여, 개인이 보다 편리하고 안전하게 가스충전된 캔용기를 폐기할 수 있는 캔 천공기를 제공할 수 있다.

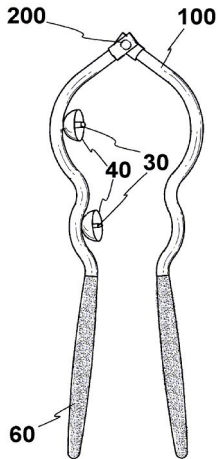
(57) 청구의 범위

청구항 1

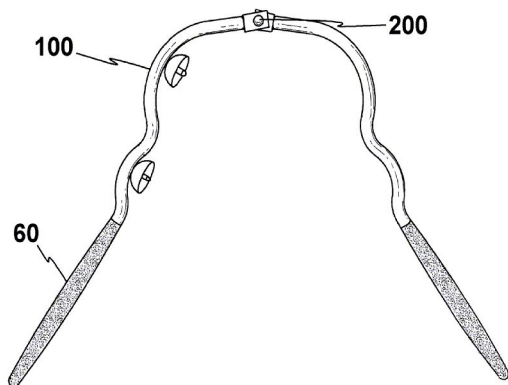
대원호부(10), 소원호부(20), 손잡이부(60)가 형성된 2개의 프레임(100)로 구성되면서, 상기 프레임(100)의 끝단은 리벳(200)으로 피벗이음되고, 상기 대원호부(10) 및 소원호부(20)에는 천공용 못(30)이 일체되며, 이 못(30)에는 연질캡(40)이 결합된 것을 특징으로 하는 캔 천공기.

도면

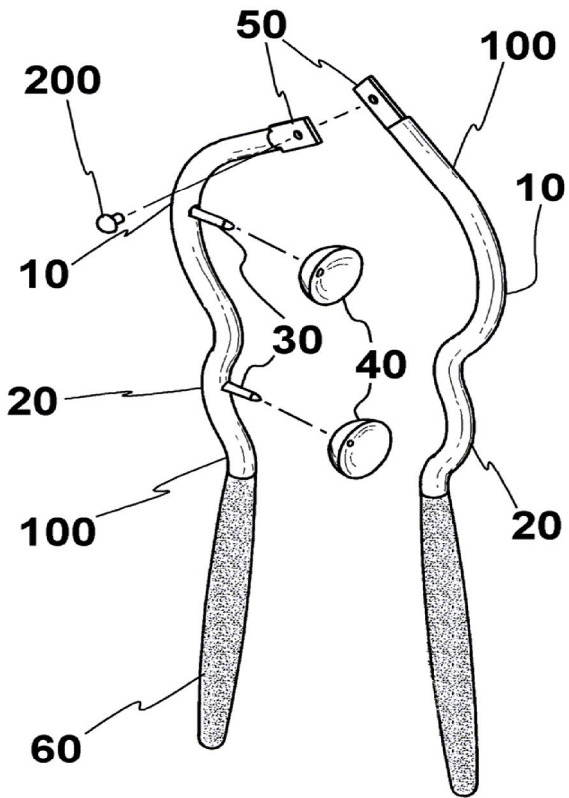
도면 1a



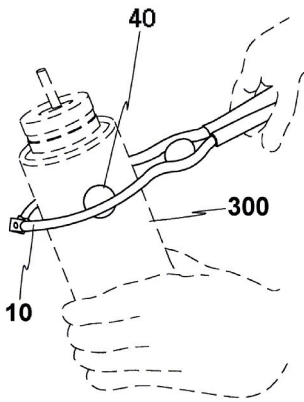
도면 1b



도면2



도면3a



도면3b

