

(12) NACH DEM VERTRAG ÜBER DIE INTERNATIONALE ZUSAMMENARBEIT AUF DEM GEBIET DES PATENTWESENS (PCT) VERÖFFENTLICHTE INTERNATIONALE ANMELDUNG

(19) Weltorganisation für geistiges Eigentum

Internationales Büro

(43) Internationales Veröffentlichungsdatum
12. September 2013 (12.09.2013)



(10) Internationale Veröffentlichungsnummer
WO 2013/131201 A3

(51) Internationale Patentklassifikation:
F03G 3/00 (2006.01)

(21) Internationales Aktenzeichen: PCT/CH2013/000038

(22) Internationales Anmeldedatum:
7. März 2013 (07.03.2013)

(25) Einreichungssprache: Deutsch

(26) Veröffentlichungssprache: Deutsch

(30) Angaben zur Priorität:
323/12 7. März 2012 (07.03.2012) CH
756/12 30. Mai 2012 (30.05.2012) CH
867/12 20. Juni 2012 (20.06.2012) CH
1303/12 8. August 2012 (08.08.2012) CH

(72) Erfinder; und

(71) Anmelder : KULHAVY, Sava [CH/CH]; Oberstrasse 127, Postfach 1138, CH-9000 St. Gallen (CH).

(74) Anwalt: KULHAVY, Sava; Postfach 1138, CH-9001 St. Gallen (CH).

(81) Bestimmungsstaaten (soweit nicht anders angegeben, für jede verfügbare nationale Schutzrechtsart): AE, AG, AL,

AM, AO, AT, AU, AZ, BA, BB, BG, BH, BN, BR, BW, BY, BZ, CA, CH, CL, CN, CO, CR, CU, CZ, DE, DK, DM, DO, DZ, EC, EE, EG, ES, FI, GB, GD, GE, GH, GM, GT, HN, HR, HU, ID, IL, IN, IS, JP, KE, KG, KM, KN, KP, KR, KZ, LA, LC, LK, LR, LS, LT, LU, LY, MA, MD, ME, MG, MK, MN, MW, MX, MY, MZ, NA, NG, NI, NO, NZ, OM, PA, PE, PG, PH, PL, PT, QA, RO, RS, RU, RW, SC, SD, SE, SG, SK, SL, SM, ST, SV, SY, TH, TJ, TM, TN, TR, TT, TZ, UA, UG, US, UZ, VC, VN, ZA, ZM, ZW.

(84) Bestimmungsstaaten (soweit nicht anders angegeben, für jede verfügbare regionale Schutzrechtsart): ARIPO (BW, GH, GM, KE, LR, LS, MW, MZ, NA, RW, SD, SL, SZ, TZ, UG, ZM, ZW), eurasisches (AM, AZ, BY, KG, KZ, RU, TJ, TM), europäisches (AL, AT, BE, BG, CH, CY, CZ, DE, DK, EE, ES, FI, FR, GB, GR, HR, HU, IE, IS, IT, LT, LU, LV, MC, MK, MT, NL, NO, PL, PT, RO, RS, SE, SI, SK, SM, TR), OAPI (BF, BJ, CF, CG, CI, CM, GA, GN, GQ, GW, ML, MR, NE, SN, TD, TG).

Veröffentlicht:

— mit internationalem Recherchenbericht (Artikel 21 Absatz 3)

[Fortsetzung auf der nächsten Seite]

(54) Title: COMBUSTION ENGINE

(54) Bezeichnung : KRAFTMASCHINE

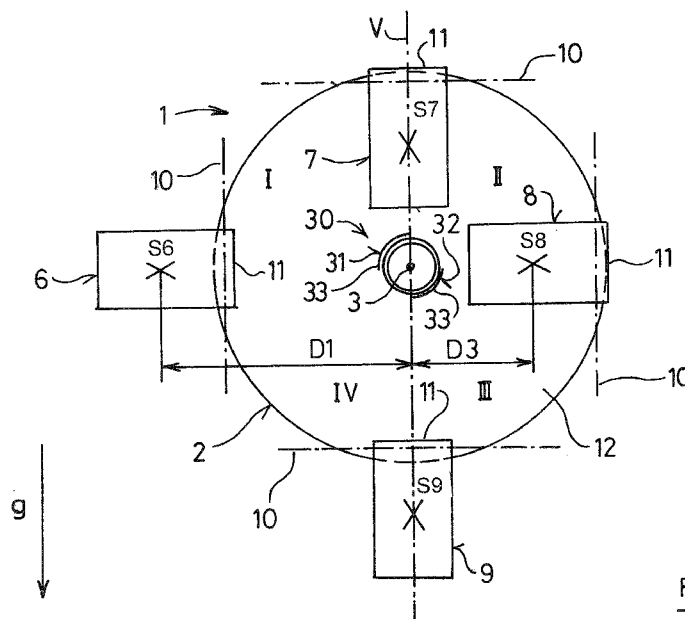


Fig.1

(57) Abstract: The combustion engine has a rotor (1) comprising a main shaft (3) and pivotable pivoting bodies (6, 7, 8, 9) that are longitudinally attached to the rotor. Said pivoting bodies are pivotable within planes in which the axle of the main shaft (3) of the rotor (1) is also positioned. The pivoting bodies are attached to the rotor in pairs, wherein the pivoting bodies of one of the pairs are diametrically opposed to each other. Actuable control devices (20) are provided, which assist in making the position of the respective pivoting body optionally adjustable relative to the main body of the rotor.

(57) Zusammenfassung:

[Fortsetzung auf der nächsten Seite]



WO 2013/131201 A3



— vor Ablauf der für Änderungen der Ansprüche geltenden Frist; Veröffentlichung wird wiederholt, falls Änderungen eingehen (Regel 48 Absatz 2 Buchstabe h)

(88) Veröffentlichungsdatum des internationalen
Recherchenberichts:

8. Mai 2014

Die Kraftmaschine weist einen Rotor (1) mit einer Hauptwelle (3) und mit am Rotor angebrachten länglichen und schwenkbaren Schwenkkörpern (6, 7, 8, 9) auf. Diese Schwenkkörper sind innerhalb von Ebenen schwenkbar, in welchen auch die Achse der Hauptwelle (3) des Rotors (1) liegt. Die Schwenkkörper sind am Rotor paarweise angebracht, wobei die Schwenkkörper eines der Paare einander diametral gegenüber liegen. Es sind betätigbare Steuervorrichtungen (20) vorgesehen, mit deren Hilfe die Lage des jeweiligen Schwenkkörpers gegenüber dem Grundkörper des Rotors wahlweise einstellbar ist.

INTERNATIONAL SEARCH REPORT

International application No
PCT/CH2013/000038

A. CLASSIFICATION OF SUBJECT MATTER
INV. F03G3/00
ADD.
According to International Patent Classification (IPC) or to both national classification and IPC

B. FIELDS SEARCHED
Minimum documentation searched (classification system followed by classification symbols)
F03G
Documentation searched other than minimum documentation to the extent that such documents are included in the fields searched

Electronic data base consulted during the international search (name of data base and, where practicable, search terms used)
EPO-Internal, WPI Data

C. DOCUMENTS CONSIDERED TO BE RELEVANT		
Category*	Citation of document, with indication, where appropriate, of the relevant passages	Relevant to claim No.
X	WO 2011/111760 A1 (OKADA KEISUKE [JP]; OKADA KAZUKI [JP]; OKADA YOSHIJI [JP]) 15 September 2011 (2011-09-15) the whole document	1-15
X	DE 31 43 807 A1 (WOLLNY ARNOLD) 11 May 1983 (1983-05-11) the whole document	1-15
X	EP 0 498 136 A1 (KARRAMANOUKIAN HAROUTOUN [SY]) 12 August 1992 (1992-08-12) the whole document	1-15
X	WO 2010/066246 A1 (FROMMHERZ EGON [DE]) 17 June 2010 (2010-06-17) the whole document	1-15
	----- -/--	

Further documents are listed in the continuation of Box C.

See patent family annex.

* Special categories of cited documents :

- "A" document defining the general state of the art which is not considered to be of particular relevance
- "E" earlier application or patent but published on or after the international filing date
- "L" document which may throw doubts on priority claim(s) or which is cited to establish the publication date of another citation or other special reason (as specified)
- "O" document referring to an oral disclosure, use, exhibition or other means
- "P" document published prior to the international filing date but later than the priority date claimed

"T" later document published after the international filing date or priority date and not in conflict with the application but cited to understand the principle or theory underlying the invention

"X" document of particular relevance; the claimed invention cannot be considered novel or cannot be considered to involve an inventive step when the document is taken alone

"Y" document of particular relevance; the claimed invention cannot be considered to involve an inventive step when the document is combined with one or more other such documents, such combination being obvious to a person skilled in the art

"&" document member of the same patent family

Date of the actual completion of the international search

6 March 2014

Date of mailing of the international search report

14/03/2014

Name and mailing address of the ISA/

European Patent Office, P.B. 5818 Patentlaan 2
NL - 2280 HV Rijswijk
Tel. (+31-70) 340-2040,
Fax: (+31-70) 340-3016

Authorized officer

Alquezar Getan, M

INTERNATIONAL SEARCH REPORT

International application No
PCT/CH2013/000038

C(Continuation). DOCUMENTS CONSIDERED TO BE RELEVANT		
Category*	Citation of document, with indication, where appropriate, of the relevant passages	Relevant to claim No.
X	WO 2010/137050 A2 (LOCOROTONDO MARIO [IT]) 2 December 2010 (2010-12-02) the whole document -----	1-15

INTERNATIONAL SEARCH REPORT

Information on patent family members

International application No PCT/CH2013/000038

Patent document cited in search report		Publication date	Patent family member(s)	Publication date
WO 2011111760	A1	15-09-2011	NONE	

DE 3143807	A1	11-05-1983	NONE	

EP 0498136	A1	12-08-1992	NONE	

WO 2010066246	A1	17-06-2010	DE 112009003128 A5	09-02-2012
			DE 202008016531 U1	26-02-2009
			EP 2376780 A1	19-10-2011
			US 2011241355 A1	06-10-2011
			WO 2010066246 A1	17-06-2010

WO 2010137050	A2	02-12-2010	NONE	

A. KLASSIFIZIERUNG DES ANMELDUNGSGEGENSTANDES
 INV. F03G3/00
 ADD.

Nach der Internationalen Patentklassifikation (IPC) oder nach der nationalen Klassifikation und der IPC

B. RECHERCHIERTE GEBIETE

Recherchierter Mindestprüfstoff (Klassifikationssystem und Klassifikationssymbole)
 F03G

Recherchierte, aber nicht zum Mindestprüfstoff gehörende Veröffentlichungen, soweit diese unter die recherchierten Gebiete fallen

Während der internationalen Recherche konsultierte elektronische Datenbank (Name der Datenbank und evtl. verwendete Suchbegriffe)

EPO-Internal, WPI Data

C. ALS WESENTLICH ANGESEHENE UNTERLAGEN

Kategorie*	Bezeichnung der Veröffentlichung, soweit erforderlich unter Angabe der in Betracht kommenden Teile	Betr. Anspruch Nr.
X	WO 2011/111760 A1 (OKADA KEISUKE [JP]; OKADA KAZUKI [JP]; OKADA YOSHIJI [JP]) 15. September 2011 (2011-09-15) das ganze Dokument	1-15
X	DE 31 43 807 A1 (WOLLNY ARNOLD) 11. Mai 1983 (1983-05-11) das ganze Dokument	1-15
X	EP 0 498 136 A1 (KARRAMANOUKIAN HAROUTOUN [SY]) 12. August 1992 (1992-08-12) das ganze Dokument	1-15
X	WO 2010/066246 A1 (FROMMHERZ EGON [DE]) 17. Juni 2010 (2010-06-17) das ganze Dokument	1-15
	----- -/--	



Weitere Veröffentlichungen sind der Fortsetzung von Feld C zu entnehmen



Siehe Anhang Patentfamilie

* Besondere Kategorien von angegebenen Veröffentlichungen :

"A" Veröffentlichung, die den allgemeinen Stand der Technik definiert, aber nicht als besonders bedeutsam anzusehen ist

"E" frühere Anmeldung oder Patent, die bzw. das jedoch erst am oder nach dem internationalen Anmeldedatum veröffentlicht worden ist

"L" Veröffentlichung, die geeignet ist, einen Prioritätsanspruch zweifelhaft erscheinen zu lassen, oder durch die das Veröffentlichungsdatum einer anderen im Recherchenbericht genannten Veröffentlichung belegt werden soll oder die aus einem anderen besonderen Grund angegeben ist (wie ausgeführt)

"O" Veröffentlichung, die sich auf eine mündliche Offenbarung, eine Benutzung, eine Ausstellung oder andere Maßnahmen bezieht

"P" Veröffentlichung, die vor dem internationalen Anmeldedatum, aber nach dem beanspruchten Prioritätsdatum veröffentlicht worden ist

"T" Spätere Veröffentlichung, die nach dem internationalen Anmeldedatum oder dem Prioritätsdatum veröffentlicht worden ist und mit der Anmeldung nicht kollidiert, sondern nur zum Verständnis des der Erfindung zugrundeliegenden Prinzips oder der ihr zugrundeliegenden Theorie angegeben ist

"X" Veröffentlichung von besonderer Bedeutung; die beanspruchte Erfindung kann allein aufgrund dieser Veröffentlichung nicht als neu oder auf erfinderischer Tätigkeit beruhend betrachtet werden

"Y" Veröffentlichung von besonderer Bedeutung; die beanspruchte Erfindung kann nicht als auf erfinderischer Tätigkeit beruhend betrachtet werden, wenn die Veröffentlichung mit einer oder mehreren Veröffentlichungen dieser Kategorie in Verbindung gebracht wird und diese Verbindung für einen Fachmann naheliegend ist

"&" Veröffentlichung, die Mitglied derselben Patentfamilie ist

Datum des Abschlusses der internationalen Recherche

6. März 2014

Absendedatum des internationalen Recherchenberichts

14/03/2014

Name und Postanschrift der Internationalen Recherchenbehörde

Europäisches Patentamt, P.B. 5818 Patentlaan 2
 NL - 2280 HV Rijswijk
 Tel. (+31-70) 340-2040,
 Fax: (+31-70) 340-3016

Bevollmächtigter Bediensteter

Alquezar Getan, M

C. (Fortsetzung) ALS WESENTLICH ANGESEHENE UNTERLAGEN		
Kategorie*	Bezeichnung der Veröffentlichung, soweit erforderlich unter Angabe der in Betracht kommenden Teile	Betr. Anspruch Nr.
X	WO 2010/137050 A2 (LOCOROTONDO MARIO [IT]) 2. Dezember 2010 (2010-12-02) das ganze Dokument -----	1-15

INTERNATIONALER RECHERCHENBERICHT

Angaben zu Veröffentlichungen, die zur selben Patentfamilie gehören

Internationales Aktenzeichen

PCT/CH2013/000038

Im Recherchenbericht angeführtes Patentdokument	Datum der Veröffentlichung	Mitglied(er) der Patentfamilie	Datum der Veröffentlichung
WO 2011111760	A1	15-09-2011	KEINE

DE 3143807	A1	11-05-1983	KEINE

EP 0498136	A1	12-08-1992	KEINE

WO 2010066246	A1	17-06-2010	DE 112009003128 A5 09-02-2012
			DE 202008016531 U1 26-02-2009
			EP 2376780 A1 19-10-2011
			US 2011241355 A1 06-10-2011
			WO 2010066246 A1 17-06-2010

WO 2010137050	A2	02-12-2010	KEINE
