



(12) 发明专利

(10) 授权公告号 CN 113473290 B

(45) 授权公告日 2023. 11. 07

(21) 申请号 202110720932.3

(22) 申请日 2021.06.28

(65) 同一申请的已公布的文献号

申请公布号 CN 113473290 A

(43) 申请公布日 2021.10.01

(73) 专利权人 北京安声浩朗科技有限公司

地址 100021 北京市朝阳区潘家园劲松七区725号5幢一层109室

(72) 发明人 刘益帆 徐银海

(74) 专利代理机构 北京布瑞知识产权代理有限公司

11505

专利代理师 张欣

(51) Int. Cl.

H04R 1/10 (2006.01)

H04R 3/04 (2006.01)

(56) 对比文件

CN 106131726 A, 2016.11.16

CN 108024166 A, 2018.05.11

CN 111883095 A, 2020.11.03

US 2013083938 A1, 2013.04.04

US 2019371290 A1, 2019.12.05

US 2020100016 A1, 2020.03.26

审查员 陈艳萍

权利要求书1页 说明书6页 附图3页

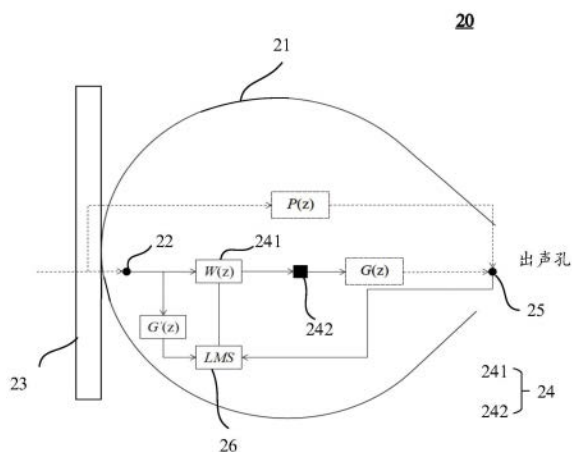
(54) 发明名称

主动降噪耳机

(57) 摘要

本申请提供了一种主动降噪耳机,包括:外壳;至少一个第一麦克风,位于外壳上,用于采集噪声信号;装饰盖板,与外壳可拆卸连接,至少一个第一麦克风位于装饰盖板的遮挡区域外;以及主动降噪单元,与至少一个第一麦克风电连接,用于接收噪声信号后,确定并播放与噪声信号对应的降噪信号;其中,外壳与装饰盖板未连接时,主动降噪单元采用第一降噪参数确定与噪声信号对应的降噪信号;外壳与装饰盖板连接时,主动降噪单元采用第二降噪参数确定与噪声信号对应的降噪信号。本申请的主动降噪耳机,在检测到装配装饰盖板后,自动切换或调整对应的降噪参数,使得装配装饰盖板后可以与未装配装饰盖板时具备一致的主动降噪效果,提升用户体验。

CN 113473290 B



1. 一种主动降噪耳机,其特征在于,包括:
外壳;
至少一个第一麦克风,位于所述外壳上,用于采集噪声信号;
装饰盖板,与所述外壳可拆卸连接,所述至少一个第一麦克风位于所述装饰盖板的遮挡区域外,所述装饰盖板与所述外壳连接时远离所述耳机的出声孔;以及
主动降噪单元,与所述至少一个第一麦克风电连接,用于接收所述噪声信号后,确定并播放与所述噪声信号对应的降噪信号;
其中,所述外壳与所述装饰盖板未连接时,所述主动降噪单元采用第一降噪参数确定与所述噪声信号对应的降噪信号;所述外壳与所述装饰盖板连接时,所述主动降噪单元采用第二降噪参数确定与所述噪声信号对应的降噪信号;
所述第一降噪参数是根据所述外壳与所述装饰盖板未连接时,所述至少一个第一麦克风到所述耳机的出声孔位置的传输路径对应的传递函数确定的;所述第二降噪参数是根据所述外壳与所述装饰盖板连接时,所述至少一个第一麦克风到所述耳机的出声孔位置的传输路径对应的传递函数确定的。
2. 根据权利要求1所述的耳机,其特征在于,所述耳机为真无线立体声耳机。
3. 根据权利要求1所述的耳机,其特征在于,所述主动降噪单元包括:
滤波装置,用于接收所述至少一个第一麦克风采集的噪声信号,并确定与所述噪声信号对应的降噪信号;
扬声器,与所述滤波装置连接,用于播放所述降噪信号以对所述噪声信号进行降噪。
4. 根据权利要求1所述的耳机,其特征在于,所述耳机还包括设置在所述装饰盖板上的存储单元。
5. 根据权利要求4所述的耳机,其特征在于,所述外壳和所述装饰盖板通过金属触点对接进行电路连接。
6. 根据权利要求1所述的耳机,其特征在于,所述第一降噪参数和所述第二降噪参数均是在耳机设计阶段确定的。
7. 根据权利要求1所述的耳机,其特征在于,所述第一降噪参数是在耳机设计阶段确定的,所述第二降噪参数是在用户使用阶段确定的。
8. 根据权利要求7所述的耳机,其特征在于,所述耳机还包括:
第二麦克风,位于所述耳机的出声孔处,被配置为采集降噪后的耳内剩余噪声信号;
参数确定装置,被配置为基于所述至少一个第一麦克风采集的噪声信号和所述第二麦克风采集的降噪后的耳内剩余噪声信号,进行自适应迭代调整降噪参数以确定所述第二降噪参数。
9. 根据权利要求1所述的耳机,其特征在于,所述至少一个第一麦克风位于所述装饰盖板的整流区域内,所述装饰盖板用于降低所述至少一个第一麦克风对应的风噪。

主动降噪耳机

技术领域

[0001] 本申请涉及耳机技术领域,具体涉及一种主动降噪耳机。

背景技术

[0002] 随着科技的进步,耳机的更新速率越来越快。用户不仅要求耳机具有良好的音质和降噪效果,同时也要求耳机具有漂亮的外观。为了满足用户对耳机外观的要求,可以在耳机外壳上装配不同的装饰盖板,以使用户自己将耳机装饰为喜欢的类型。

[0003] 但是,对于主动降噪耳机而言,装饰盖板的增加会影响噪声的传播路径,使得降噪效果下降,影响用户体验。

发明内容

[0004] 有鉴于此,本申请致力于提供一种主动降噪耳机,以使装配装饰盖板后,可以与未装配装饰盖板时具备一致的主动降噪效果。

[0005] 本申请提供的主动降噪耳机,包括:外壳;至少一个第一麦克风,位于所述外壳上,用于采集噪声信号;装饰盖板,与所述外壳可拆卸连接,所述至少一个第一麦克风位于所述装饰盖板的遮挡区域外;以及主动降噪单元,与所述至少一个第一麦克风电连接,用于接收所述噪声信号后,确定并播放与所述噪声信号对应的降噪信号;其中,所述外壳与所述装饰盖板未连接时,所述主动降噪单元采用第一降噪参数确定与所述噪声信号对应的降噪信号;所述外壳与所述装饰盖板连接时,所述主动降噪单元采用第二降噪参数确定与所述噪声信号对应的降噪信号。

[0006] 可选地,所述耳机为真无线立体声耳机。

[0007] 可选地,所述主动降噪单元包括:滤波装置,用于接收所述至少一个第一麦克风采集的噪声信号,并确定与所述噪声信号对应的降噪信号;扬声器,与所述滤波装置连接,用于播放所述降噪信号以对所述噪声信号进行降噪。

[0008] 可选地,所述第一降噪参数是根据所述外壳与所述装饰盖板未连接时,所述至少一个第一麦克风到所述耳机的出声孔位置的传输路径对应的传递函数确定的;第二降噪参数是根据所述外壳与所述装饰盖板连接时,所述至少一个第一麦克风到所述耳机的出声孔位置的传输路径对应的传递函数确定的。

[0009] 可选地,所述耳机还包括:设置在所述装饰盖板上的存储单元。

[0010] 可选地,所述外壳和所述装饰盖板通过金属触点对接进行电路连接。

[0011] 可选地,所述第一降噪参数和所述第二降噪参数均是在耳机设计阶段确定的。

[0012] 可选地,所述第一降噪参数是在耳机设计阶段确定的,所述第二降噪参数是在用户使用阶段确定的。

[0013] 可选地,所述耳机还包括:第二麦克风,位于所述耳机的出声孔处,被配置为采集降噪后的耳内剩余噪声信号;参数确定装置,被配置为基于所述至少一个第一麦克风采集的噪声信号和所述第二麦克风采集的降噪后的耳内剩余噪声信号,进行自适应迭代调整降

噪参数以确定所述第二降噪参数。

[0014] 可选地,所述至少一个第一麦克风位于所述装饰盖板的整流区域内,所述装饰盖板用于降低所述至少一个第一麦克风对应的风噪。

[0015] 本申请实施例提供的主动降噪耳机,在检测到装配装饰盖板后,自动切换或调整对应的降噪参数,使得装配装饰盖板后,可以与未装配装饰盖板时具备一致的主动降噪效果,提升用户体验。

附图说明

[0016] 图1为现有的一种主动降噪系统的结构示意图。

[0017] 图2为本申请实施例提供的主动降噪耳机的结构示意图。

[0018] 图3为图2所示的主动降噪耳机的一内部结构示意图。

[0019] 图4为图2所示的主动降噪耳机的另一内部结构示意图。

[0020] 图5为本申请实施例提供的确定第二降噪参数的流程示意图。

具体实施方式

[0021] 下面将结合本申请实施例中的附图,对本申请实施例中的技术方案进行清楚、完整地描述,显然,所描述的实施例仅是本申请一部分实施例,而不是全部的实施例。

[0022] 应当理解,在本申请的描述中,除非另有明确的规定和限定,“装配”、“连接”等术语应做广义理解。例如,可以是固定连接,也可以是可拆卸连接;可以是机械连接,也可以是电连接。对于本领域技术人员而言,可以根据具体情况理解上述术语在本申请中的具体含义。

[0023] 应当理解,本申请中的“内”、“外”指的是相对于主动降噪耳机的外壳而言。由主动降噪耳机的外壳指向其内部电路结构的方向为内,反之为外;而非对本申请的装置机构的特定限定。

[0024] 近年来,随着科技的进步,耳机的更新速率越来越快,例如蓝牙耳机、降噪耳机的出现。真无线立体声(True Wireless Stereo,TWS)耳机作为蓝牙耳机的一种,可以使用户在不受耳机线束缚的前提下,让双耳享受音乐。此外,带有降噪功能的TWS耳机还可以有效实现降噪,因此更加受到用户喜爱。

[0025] 带有降噪功能的耳机根据其采用的降噪原理不同,分为主动降噪耳机和被动降噪耳机。主动降噪耳机一般利用主动降噪系统采集噪声信号,并根据该噪声信号生成对应的降噪信号,使得到达待降噪目标区域的降噪信号与到达的噪声信号频率相同、幅值相等、相位相反,二者抵消从而实现降噪。

[0026] 图1为现有的一种主动降噪系统的结构示意图。如图1所示,主动降噪系统包括麦克风11、降噪滤波器12和扬声器13。

[0027] 麦克风11作为参考麦克风,采集环境中的原始噪声信号 x ,并将采集到的噪声信号 x 发送给降噪滤波器12。

[0028] 降噪滤波器12接收到麦克风11采集的噪声信号 x 后,根据该噪声信号 x 生成对应的降噪信号,然后通过扬声器13播放该降噪信号。

[0029] 一般情况下,降噪滤波器12采用固定的降噪参数进行降噪。在确定该降噪参数时,

P为麦克风11与待降噪的目标区域之间的传递函数(称为“初级路径”),G为扬声器13与待降噪的目标区域之间的传递函数(称为“次级路径”)。为在待降噪的目标区域处实现完美降噪,那么噪声信号x和降噪滤波器12产生的降噪信号到达待降噪的目标区域时,两者抵消后的剩余噪声信号e(z)应该趋于0,即 $e(z) = x(z) \cdot W(z) \cdot G(z) + x(z) \cdot P(z) \rightarrow 0$,则降噪滤波器12的最佳降噪参数为:

$$[0030] \quad W(z) = -\frac{P(z)}{G(z)}$$

[0031] 在耳机的应用场景中,待降噪的目标区域实际为人耳鼓膜。由于实际人耳鼓膜的位置很难测量,工程上通常以耳机的出声孔位置(耳机上最接近耳道之处)作为待降噪的目标区域来设计降噪滤波器。

[0032] 随着降噪技术的升级和成本的降低,用户在选择带有降噪功能的耳机时,对耳机的要求也越来越高。用户不仅要求耳机具有良好的音质和降噪效果,同时也要求耳机具有漂亮的外观。为了满足用户对耳机外观的要求,一种可能的实现方式是在耳机外壳上装配不同的装饰盖板,以使用户自己将耳机装饰为喜欢的类型。

[0033] 但是,在主动降噪耳机外壳上装配装饰盖板后,耳机的结构会发生变化,从而影响装饰盖板附近区域的声场,进而导致初级路径P改变。也就是说,环境中的原始噪声原来是穿过耳机的外壳进入内部,装饰盖板的存在对装饰盖板附近区域的声场产生了影响,使得环境中的原始噪声真实的传播路径发生改变。如果降噪滤波器继续采用原来的固定降噪参数进行降噪,会导致降噪效果下降,影响用户体验。

[0034] 为了解决上述问题,本申请实施例提供一种主动降噪耳机20。图2为本申请实施例提供的主动降噪耳机的结构示意图,图3为图2所示的主动降噪耳机的一种内部结构示意图。参照图2和图3,主动降噪耳机20包括外壳21,第一麦克风22,装饰盖板23,以及主动降噪单元24。

[0035] 外壳21具有内腔,其内腔中可以设置多种电子元器件。外壳21可以具备多种形态,例如可以是耳塞式(例如入耳式、半入耳式)耳机的外壳,也可以是耳罩式耳机的外壳。

[0036] 第一麦克风22位于外壳21上,用于采集外部环境中的噪声信号。作为一种实现方式,第一麦克风22可以位于外壳21上,且处于外壳21的内腔中。若第一麦克风22处于外壳21的内腔,那么可以在外壳21上设置麦克风通孔。第一麦克风22与麦克风通孔相对应,以便第一麦克风22通过麦克风通孔采集外部的噪声信号。

[0037] 本申请对第一麦克风22的数量不做限制。例如,可以在外壳21上仅设置一个第一麦克风,那么主动降噪单元24接收到该第一麦克风采集到的噪声信号后,直接确定并播放与该噪声信号对应的降噪信号;或者,可以在外壳21上设置多个第一麦克风,那么,主动降噪单元24接收到多个第一麦克风采集到的噪声信号后,对采集到的多个噪声信号进行平均后,确定并播放与该平均值对应的降噪信号。

[0038] 在设置多个第一麦克风的实施例中,可以将多个第一麦克风设置在外壳21的不同位置。同时,可以在对应的不同位置处分别设置与每个第一麦克风分别对应的麦克风通孔。

[0039] 装饰盖板23与外壳21可拆卸连接,便于用户自行更换不同的装饰盖板。装饰盖板23与外壳21的连接方式有多种,例如插接(包括相向插接、滑盖插接等)、卡扣连接、磁吸连接等。本申请对装饰盖板23与外壳21的连接方式不做具体限制,只要便于两者可拆卸连接

即可。

[0040] 如图2所示,当装饰盖板23与外壳21连接时,第一麦克风22位于装饰盖板23的遮挡区域外。此时,第一麦克风22还可以继续工作,采集环境中的原始噪声信号。

[0041] 主动降噪单元24位于外壳21形成的内腔中。主动降噪单元24和第一麦克风22电连接,用于接收第一麦克风22采集的噪声信号。接收到第一麦克风22采集的噪声信号后,主动降噪单元24还用于确定并播放与该噪声信号对应的降噪信号。

[0042] 主动降噪单元24包括滤波装置241和扬声器242。扬声器242和滤波装置241电连接,并位于远离第一麦克风22的位置。在具体实现过程中,主动降噪单元24接收到第一麦克风22采集的噪声信号后,可以采用滤波装置241确定与该噪声信号对应的降噪信号,然后通过扬声器242将确定好的降噪信号播放出来,以与该噪声信号抵消从而实现降噪。

[0043] 本申请实施例提供的主动降噪耳机20还包括检测装置(图中未示出),用于检测外壳21与装饰盖板23是否连接,并将检测结果反馈给主动降噪单元24。本申请实施例中,检测装置的类型有多种。例如,可以设置传感器进行检测;或者,采用电路元器件识别检测等。本申请对检测装置的安装位置不做限制,例如,检测装置可以安装在外壳21上(或外壳21的内腔,例如集成于主动降噪单元24中),也可以安装在装饰盖板23上。

[0044] 当检测装置检测到外壳21与装饰盖板23未连接(未装配装饰盖板)时,主动降噪单元24采用第一降噪参数确定与第一麦克风22采集的噪声信号对应的降噪信号;当检测到外壳21与装饰盖板23连接(装配装饰盖板)时,主动降噪单元24采用第二降噪参数确定与第一麦克风22采集的噪声信号对应的降噪信号。

[0045] 具体地,继续参照图3,当检测到当前使用状态下,外壳21与装饰盖板23未连接时,滤波装置241采用第一降噪参数 $W_1(z) = -\frac{P_1(z)}{G(z)}$ 进行滤波。其中,G为扬声器242与耳机的出声孔位置之间的传递函数, P_1 为外壳21与装饰盖板23未连接时,第一麦克风22与耳机的出声孔位置之间的传递函数。

[0046] 当检测到当前使用状态下,外壳21与装饰盖板23连接时,滤波装置241进行参数切换或参数调整,采用第二降噪参数 $W_2(z) = -\frac{P_2(z)}{G(z)}$ 进行滤波。其中,G为扬声器242与耳机的出声孔位置之间的传递函数, P_2 为外壳21与装饰盖板23连接时,第一麦克风22与耳机的出声孔位置之间的传递函数。

[0047] 可以看出,装饰盖板23是否与外壳21连接会对用于采集外部环境噪声的麦克风与耳机的出声孔位置之间的传递函数 $P(P_1、P_2)$ 产生影响,这是因为装配装饰盖板23后,装饰盖板23附近的声场发生变化,导致噪声的真实传播路径发生变化,从而使得第一麦克风22采集到的噪声信号与未装配装饰盖板时并不一致。也就是说,耳机的初级路径 P 是由耳机的整体结构决定的,耳机的整体结构变化会导致初级路径 P 发生变化,例如,装配装饰盖板后,初级路径从 P_1 改变为 P_2 。

[0048] 但是,装饰盖板23是否与外壳21连接并不会影响扬声器与耳机的出声孔位置之间的传递函数 G ,这是因为 G 是由扬声器本身及耳机内部的一段空间结构决定,而装饰盖板的装配并不会对耳机的内部结构产生影响。

[0049] 换句话说,第一降噪参数 W_1 是根据外壳21与装饰盖板23未连接时,第一麦克风22

到耳机的出声孔位置的传输路径对应的传递函数确定的;而第二降噪参数是 W_2 是根据外壳21与装饰盖板23连接时,第一麦克风22到耳机的出声孔位置的传输路径对应的传递函数确定的。

[0050] 如此,根据检测装置的检测结果,主动降噪单元可以自动切换或调整对应的降噪参数,使得装配装饰盖板时与未装配装饰盖板时具备一致的主动降噪效果,提升用户体验。

[0051] 在一些实施例中,第一降噪参数 W_1 和第二降噪参数 W_2 均是在耳机设计阶段确定的(离线确定)。也就是说,装饰盖板23与外壳21未连接时的初级路径 P_1 、装饰盖板23与外壳21连接时的初级路径 P_2 、以及次级路径 G 均是预先确定好的,例如可以通过离线标定的方式确定。在这种情况下,若检测到装饰盖板23与外壳21连接,滤波装置241将从第一降噪参数 W_1 直接切换为第二降噪参数 W_2 ;对应地,若检测到装饰盖板23与外壳21未连接时,滤波装置241将自动重新将第二降噪参数 W_2 切换回第一降噪参数 W_1 。

[0052] 在一些实施例中,第一降噪参数 W_1 可以是在耳机设计阶段确定的。同样地,可以采取离线标定初级路径 P_1 和次级路径 G 的方式预先确定好第一降噪参数 W_1 。而第二降噪参数 W_2 可以是在用户使用阶段确定的(在线确定)。例如,在用户使用阶段,可以通过自适应控制的方式在线确定第二降噪参数 W_2 。通过自适应控制的方式在线确定第二降噪参数 W_2 的具体过程如下:

[0053] 参见图4和图5,主动降噪耳机20还包括第二麦克风25和参数确定装置26。

[0054] 第二麦克风25设置于耳机的出声孔位置处(处于外壳内腔中),用于采集降噪下的耳内剩余噪声信号 e (或称,误差信号 e)。利用设置在出声孔位置处的第二麦克风25,可以直接对进入人耳的声音进行检测,当进入人耳的声音中存在残余噪声时,可以通过调整降噪信号,对残余噪声进行补充处理,从而达到更好的降噪效果。

[0055] 参数确定装置26基于第一麦克风22采集的噪声信号和第二麦克风25采集的降噪后的耳内剩余噪声信号,进行自适应迭代调整降噪参数,从而确定第二降噪参数 W_2 。

[0056] 在进行自适应迭代时,可以采用自适应算法,例如最小均方(Least Mean Square, LMS)算法。具体地,自适应迭代过程可以表达为:

$$[0057] \quad \vec{W}(n+1) = \vec{W}(n) + \mu \cdot \vec{X}'(n) \cdot e(n)$$

$$[0058] \quad \text{其中, } \mu \text{ 为迭代步长; } \vec{X}'(n) = [x'(n), x'(n-1), x'(n-2), \dots, x'(n-L+1)]^T。$$

$$[0059] \quad \text{式中, } L \text{ 为滤波装置的阶数, } x'(n) = \vec{G}'^T(n) \cdot \vec{X}(n)。$$

[0060] G' 表示通过电路模块实现的系统,用于模拟真实的次级路径 G 对不同频率信号的幅值、相位的响应; $\vec{X}(n) = [x(n), x(n-1), x(n-2), \dots, x(n-K+1)]^T$,其中, K 为电路模块 G' 的阶数。

[0061] 由此,在用户使用阶段,当检测到装饰盖板23与外壳21连接时,参数确定装置26基于第一麦克风22采集的噪声信号和第二麦克风25采集的降噪后的耳内剩余噪声信号,对第一降噪参数 W_1 进行动态调整,直至满足终止条件,收敛于第二降噪参数 W_2 ,便于主动降噪单元24采用第二降噪参数 W_2 进行降噪。在一些实施例中,终止条件可以设置为耳内剩余噪声信号 e 等于0或趋于0,例如, $e \leq 10^{-4}$ 。

[0062] 应当理解,通过自适应迭代所得到的第二降噪参数 W_2 最优解也为 $W_2(z) = -\frac{P_2(z)}{G(z)}$ 。

只不过与离线标定初级路径 P_2 相比,在该实施例中,是当 W_2 收敛后,已知 W_2 与 G ,间接得到装饰盖板23与外壳21连接时的初级路径 P_2 的。

[0063] 本申请实施例提供的主动降噪耳机20还可以包括存储单元。存储单元可以用于存储音频数据,例如可以存储无损音频文件(高清专辑)。主动降噪耳机20能够直接从存储单元中调取存储的音频数据,从而进行音频播放。

[0064] 存储单元在具体实现时可以是存储器。优选地,该存储器可以为非易失性存储器,例如闪存(Flash Memory)、只读存储器(Read-Only Memory,ROM)、可擦除可编程只读存储器(Erasable Programmable Read-Only Memory,EPR0M)等。

[0065] 存储单元可以设置于外壳21的内腔中,也可以设置于装饰盖板23上。在一些实现方式中,存储单元位于装饰盖板23上,装饰盖板23和外壳21通过电连接使得耳机可以从存储单元中获取数据。本申请实施例中,装饰盖板23和外壳21电连接的方式有多种,例如通过金属触点的相互对接实现两者之间的电连接。

[0066] 本申请提供的主动降噪耳机可以通过其内部的存储单元直接存储或播放音频数据,因此,可以避免无线传输等过程导致的音质损失,使用户能够体验高品质的音乐享受,进一步提升用户体验。

[0067] 第一麦克风22采集外部的噪声信号的过程中,不可避免地会采集到风噪。因此,在本申请提供的实施例中,第一麦克风22可以位于装饰盖板23的整流区域内,以降低第一麦克风22采集到的风噪。

[0068] 由于第一麦克风22位于装饰盖板23的整流区域内(例如,图2中第一麦克风22所处的喇叭口状的区域),装饰盖板23可以从结构上为第一麦克风22抵御风噪。因此,第一麦克风位于装饰盖板的整流区域内时,能够部分避免风噪对主动降噪耳机的影响,进一步改善实际的降噪效果。

[0069] 以上所述,仅为本申请的具体实施方式,但本申请的保护范围并不局限于此,任何熟悉本技术领域的技术人员在本申请揭露的技术范围内,可轻易想到变化或替换,都应涵盖在本申请的保护范围之内。因此,本申请的保护范围应以所述权利要求的保护范围为准。

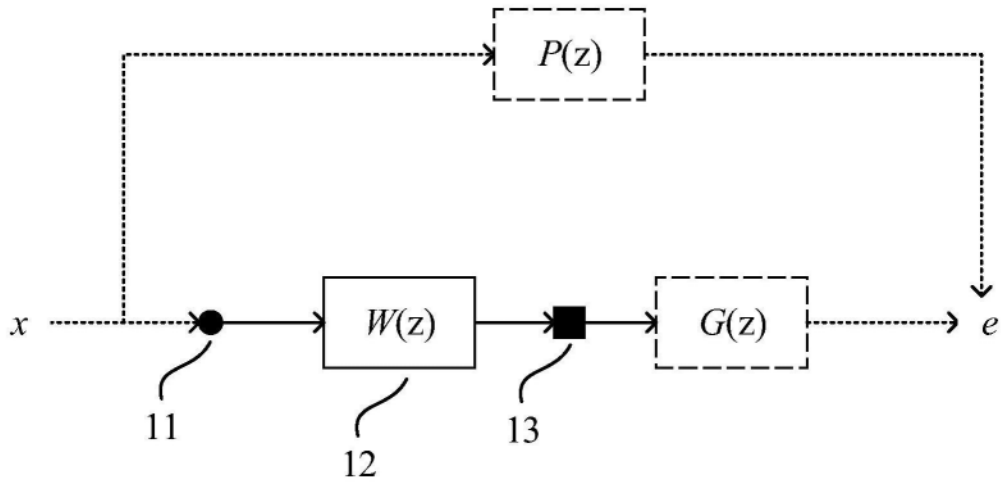


图1

20

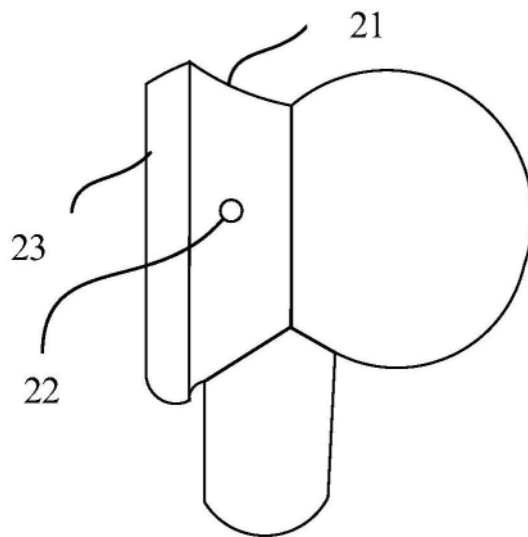


图2

20

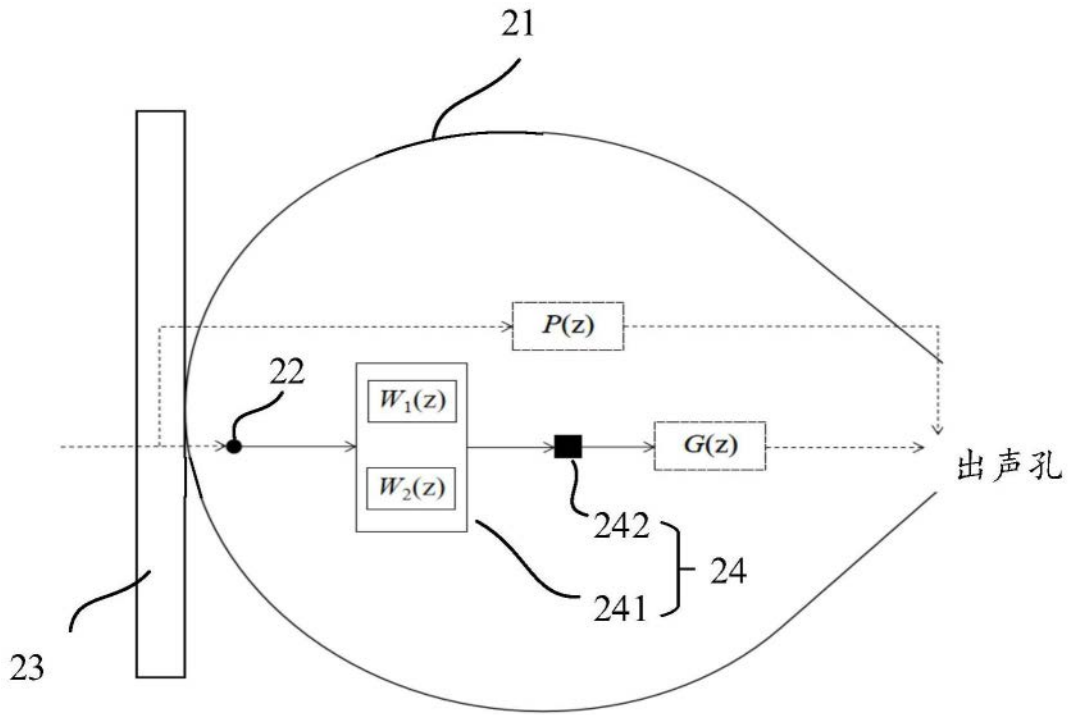


图3

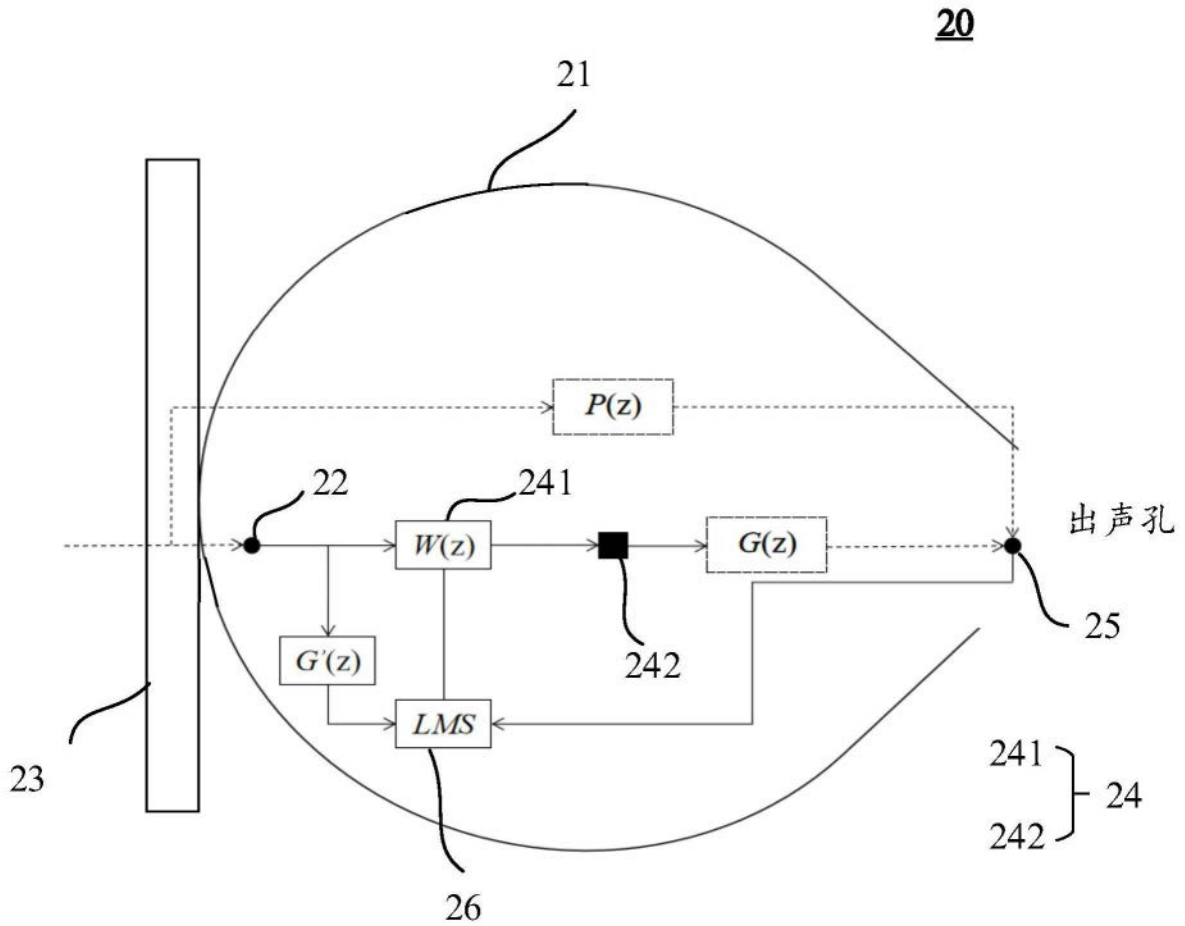


图4

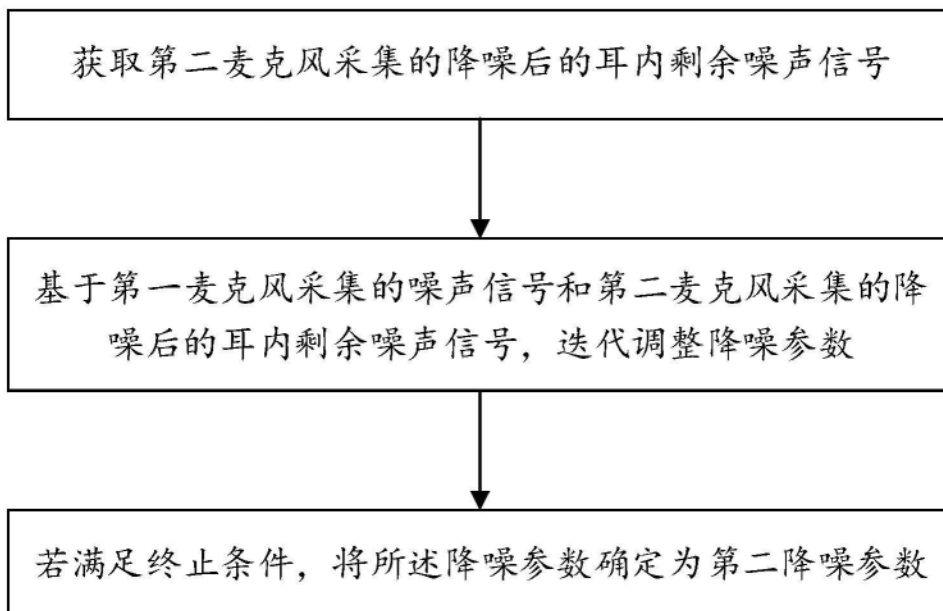


图5