

(12) NACH DEM VERTRAG ÜBER DIE INTERNATIONALE ZUSAMMENARBEIT AUF DEM GEBIET DES PATENTWESENS (PCT) VERÖFFENTLICHTE INTERNATIONALE ANMELDUNG

(19) Weltorganisation für geistiges Eigentum  
Internationales Büro



(43) Internationales Veröffentlichungsdatum  
30. Juni 2011 (30.06.2011)

(10) Internationale Veröffentlichungsnummer  
**WO 2011/076176 A3**

- (51) Internationale Patentklassifikation:  
*F16F 15/14* (2006.01) *F16D 13/71* (2006.01)
- (21) Internationales Aktenzeichen: PCT/DE2010/001460
- (22) Internationales Anmeldedatum:  
13. Dezember 2010 (13.12.2010)
- (25) Einreichungssprache: Deutsch
- (26) Veröffentlichungssprache: Deutsch
- (30) Angaben zur Priorität:  
10 2009 059 732.8  
21. Dezember 2009 (21.12.2009) DE
- (71) Anmelder (für alle Bestimmungsstaaten mit Ausnahme von US): **SCHAEFFLER TECHNOLOGIES GMBH & CO. KG** [DE/DE]; Industriestraße 1-3, 91074 Herzogenaurach (DE).
- (72) Erfinder; und
- (75) Erfinder/Anmelder (nur für US): **KOOY, Ad** [DE/DE]; Untere Rebhalde 4, 77855 Mösbach (DE).
- (74) Gemeinsamer Vertreter: **SCHAEFFLER TECHNOLOGIES GMBH & CO. KG**; c/o LuK GmbH & Co. KG, AT/BHL-G, Industriestr.3, 77815 Bühl (DE).
- (81) Bestimmungsstaaten (soweit nicht anders angegeben, für jede verfügbare nationale Schutzrechtsart): AE, AG, AL, AM, AO, AT, AU, AZ, BA, BB, BG, BH, BR, BW, BY, BZ, CA, CH, CL, CN, CO, CR, CU, CZ, DE, DK, DM, DO, DZ, EC, EE, EG, ES, FI, GB, GD, GE, GH, GM, GT, HN, HR, HU, ID, IL, IN, IS, JP, KE, KG, KM, KN, KP, KR, KZ, LA, LC, LK, LR, LS, LT, LU, LY, MA, MD, ME, MG, MK, MN, MW, MX, MY, MZ, NA, NG, NI, NO, NZ, OM, PE, PG, PH, PL, PT, RO, RS, RU, SC, SD, SE, SG, SK, SL, SM, ST, SV, SY, TH, TJ, TM, TN, TR, TT, TZ, UA, UG, US, UZ, VC, VN, ZA, ZM, ZW.
- (84) Bestimmungsstaaten (soweit nicht anders angegeben, für jede verfügbare regionale Schutzrechtsart): ARIPO (BW, GH, GM, KE, LR, LS, MW, MZ, NA, SD, SL, SZ, TZ, UG, ZM, ZW), eurasisches (AM, AZ, BY, KG, KZ, MD, RU, TJ, TM), europäisches (AL, AT, BE, BG, CH, CY, CZ, DE, DK, EE, ES, FI, FR, GB, GR, HR, HU, IE, IS,

[Fortsetzung auf der nächsten Seite]

(54) Title: DUAL MASS FLYWHEEL AND CLUTCH

(54) Bezeichnung : ZWEIMASSENSCHWUNGRAD SOWIE KUPPLUNG

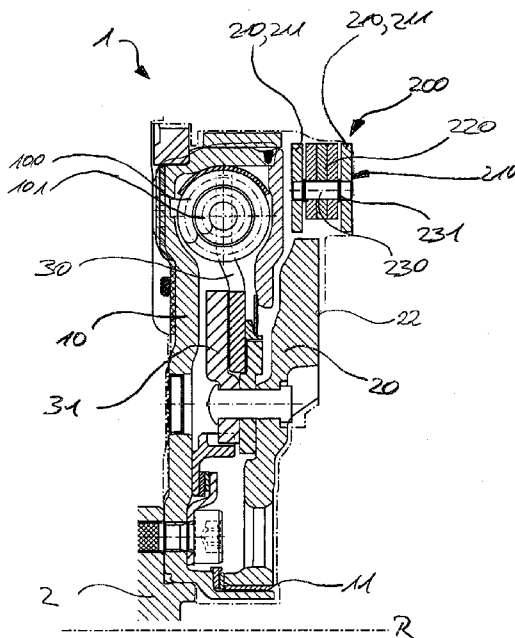


Fig. 1

(57) Abstract: The invention relates to a dual mass flywheel (1) for a drive train of a motor vehicle, comprising a primary flywheel mass (10) and a secondary flywheel mass (20), wherein the secondary flywheel mass (20) is mechanically coupled to the primary flywheel mass (10), and the secondary flywheel mass (20) of the dual mass flywheel has a centrifugal pendulum mechanism (200) in a radial outer area. The invention further relates to a clutch for an internal combustion engine, wherein a counterpressure plate (22) or an input disk carrier of the clutch (4) is designed as a secondary flywheel mass (20) of a dual mass flywheel (1) according to the invention.

(57) Zusammenfassung: Die Erfindung betrifft ein Zweimassenschwungrad (1) für einen Antriebsstrang eines Kraftfahrzeugs, mit einer Primärschwungmasse (10) und einer Sekundärschwungmasse (20), wobei die Sekundärschwungmasse (20) mechanisch mit der Primärschwungmasse (10) gekoppelt ist, und die Sekundärschwungmasse (20) des Zweimassenschwungrads in einem radialen Außenbereich eine Fliehkraftpendeleinrichtung (200) aufweist. Ferner betrifft die Erfindung eine Kupplung für einen Verbrennungsmotor, wobei eine Gegendruckplatte (22) oder ein Eingangslamellenträger der Kupplung (4) als eine Sekundärschwungmasse (20) eines erfindungsgemäßen Zweimassenschwungrads (1) aufgebaut ist.

WO 2011/076176 A3



IT, LT, LU, LV, MC, MK, MT, NL, NO, PL, PT, RO,  
RS, SE, SI, SK, SM, TR), OAPI (BF, BJ, CF, CG, CI,  
CM, GA, GN, GQ, GW, ML, MR, NE, SN, TD, TG).

**Veröffentlicht:**

— *mit internationalem Recherchenbericht (Artikel 21 Absatz 3)*

**Erklärungen gemäß Regel 4.17:**

— *hinsichtlich der Berechtigung des Anmelders, die Priorität einer früheren Anmeldung zu beanspruchen (Regel 4.17 Ziffer ii)*

**(88) Veröffentlichungsdatum des internationalen Recherchenberichts:**

9. September 2011

## INTERNATIONAL SEARCH REPORT

International application No  
PCT/DE2010/001460

A. CLASSIFICATION OF SUBJECT MATTER INV. F16F15/14 F16D13/71 ADD.		
According to International Patent Classification (IPC) or to both national classification and IPC		
B. FIELDS SEARCHED		
Minimum documentation searched (classification system followed by classification symbols) F16F F16D		
Documentation searched other than minimum documentation to the extent that such documents are included in the fields searched		
Electronic data base consulted during the international search (name of data base and, where practical, search terms used) EPO-Internal		
C. DOCUMENTS CONSIDERED TO BE RELEVANT		
Category*	Citation of document, with indication, where appropriate, of the relevant passages	Relevant to claim No.
X	EP 1 744 074 A2 (LUK LAMELLEN & KUPPLUNGSBAU [DE]) 17 January 2007 (2007-01-17)	1-9
Y	figures 1,3,4,12,14,20-23 page 6, column 8, paragraph 29 -----	10
Y	DE 197 46 281 A1 (LUK LAMELLEN & KUPPLUNGSBAU [DE]) 30 April 1998 (1998-04-30) figure 1 page 3, column 4, line 20 - line 22 -----	10
A	DE 100 05 548 A1 (MANNESMANN SACHS AG [DE]) 16 August 2001 (2001-08-16) figure 1 -----	1,9,10
<input type="checkbox"/> Further documents are listed in the continuation of Box C. <input checked="" type="checkbox"/> See patent family annex.		
* Special categories of cited documents :		
"A" document defining the general state of the art which is not considered to be of particular relevance "E" earlier document but published on or after the international filing date "L" document which may throw doubts on priority claim(s) or which is cited to establish the publication date of another citation or other special reason (as specified) "O" document referring to an oral disclosure, use, exhibition or other means "P" document published prior to the international filing date but later than the priority date claimed		"T" later document published after the international filing date or priority date and not in conflict with the application but cited to understand the principle or theory underlying the invention "X" document of particular relevance; the claimed invention cannot be considered novel or cannot be considered to involve an inventive step when the document is taken alone "Y" document of particular relevance; the claimed invention cannot be considered to involve an inventive step when the document is combined with one or more other such documents, such combination being obvious to a person skilled in the art. "&" document member of the same patent family
Date of the actual completion of the international search	Date of mailing of the international search report	
8 June 2011	17/06/2011	
Name and mailing address of the ISA/ European Patent Office, P.B. 5818 Patentlaan 2 NL - 2280 HV Rijswijk Tel. (+31-70) 340-2040, Fax: (+31-70) 340-3016	Authorized officer  Kovács, Endre	

# INTERNATIONAL SEARCH REPORT

Information on patent family members

International application No

PCT/DE2010/001460

Patent document cited in search report	Publication date	Patent family member(s)	Publication date
EP 1744074	A2	CN 1896560 A	17-01-2007
DE 19746281	A1	BR 9705141 A	26-06-2001
		FR 2755194 A1	30-04-1998
		GB 2319311 A	20-05-1998
DE 10005548	A1	NONE	

# INTERNATIONALER RECHERCHENBERICHT

Internationales Aktenzeichen  
PCT/DE2010/001460

<b>A. KLASSIFIZIERUNG DES ANMELDUNGSGEGENSTANDES</b> INV. F16F15/14 F16D13/71 ADD.		
Nach der Internationalen Patentklassifikation (IPC) oder nach der nationalen Klassifikation und der IPC		
<b>B. RECHERCHIERTE GEBIETE</b>		
Recherchierter Mindestprüfstoff (Klassifikationssystem und Klassifikationssymbole ) F16F F16D		
Recherchierte, aber nicht zum Mindestprüfstoff gehörende Veröffentlichungen, soweit diese unter die recherchierten Gebiete fallen		
Während der internationalen Recherche konsultierte elektronische Datenbank (Name der Datenbank und evtl. verwendete Suchbegriffe) EPO-Internal		
<b>C. ALS WESENTLICH ANGESEHENE UNTERLAGEN</b>		
Kategorie*	Bezeichnung der Veröffentlichung, soweit erforderlich unter Angabe der in Betracht kommenden Teile	Betr. Anspruch Nr.
X	EP 1 744 074 A2 (LUK LAMELLEN & KUPPLUNGSBAU [DE]) 17. Januar 2007 (2007-01-17) Abbildungen 1,3,4,12,14,20-23 Seite 6, Spalte 8, Absatz 29 -----	1-9
Y	DE 197 46 281 A1 (LUK LAMELLEN & KUPPLUNGSBAU [DE]) 30. April 1998 (1998-04-30) Abbildung 1 Seite 3, Spalte 4, Zeile 20 - Zeile 22 -----	10
Y	DE 100 05 548 A1 (MANNESMANN SACHS AG [DE]) 16. August 2001 (2001-08-16) Abbildung 1 -----	10
A	DE 100 05 548 A1 (MANNESMANN SACHS AG [DE]) 16. August 2001 (2001-08-16) Abbildung 1 -----	1,9,10
<input type="checkbox"/> Weitere Veröffentlichungen sind der Fortsetzung von Feld C zu entnehmen <input checked="" type="checkbox"/> Siehe Anhang Patentfamilie		
* Besondere Kategorien von angegebenen Veröffentlichungen :		
"A" Veröffentlichung, die den allgemeinen Stand der Technik definiert, aber nicht als besonders bedeutsam anzusehen ist "E" älteres Dokument, das jedoch erst am oder nach dem internationalen Anmeldedatum veröffentlicht worden ist "L" Veröffentlichung, die geeignet ist, einen Prioritätsanspruch zweifelhaft erscheinen zu lassen, oder durch die das Veröffentlichungsdatum einer anderen im Recherchenbericht genannten Veröffentlichung belegt werden soll oder die aus einem anderen besonderen Grund angegeben ist (wie ausgeführt) "O" Veröffentlichung, die sich auf eine mündliche Offenbarung, eine Benutzung, eine Ausstellung oder andere Maßnahmen bezieht "P" Veröffentlichung, die vor dem internationalen Anmeldedatum, aber nach dem beanspruchten Prioritätsdatum veröffentlicht worden ist	"T" Spätere Veröffentlichung, die nach dem internationalen Anmeldedatum oder dem Prioritätsdatum veröffentlicht worden ist und mit der Anmeldung nicht kollidiert, sondern nur zum Verständnis des der Erfindung zugrundeliegenden Prinzips oder der ihr zugrundeliegenden Theorie angegeben ist "X" Veröffentlichung von besonderer Bedeutung; die beanspruchte Erfindung kann allein aufgrund dieser Veröffentlichung nicht als neu oder auf erfinderischer Tätigkeit beruhend betrachtet werden "Y" Veröffentlichung von besonderer Bedeutung; die beanspruchte Erfindung kann nicht als auf erfinderischer Tätigkeit beruhend betrachtet werden, wenn die Veröffentlichung mit einer oder mehreren anderen Veröffentlichungen dieser Kategorie in Verbindung gebracht wird und diese Verbindung für einen Fachmann naheliegend ist "&" Veröffentlichung, die Mitglied derselben Patentfamilie ist	
Datum des Abschlusses der internationalen Recherche	Absenddatum des internationalen Recherchenberichts	
8. Juni 2011	17/06/2011	
Name und Postanschrift der Internationalen Recherchenbehörde Europäisches Patentamt, P.B. 5818 Patentlaan 2 NL - 2280 HV Rijswijk Tel. (+31-70) 340-2040, Fax: (+31-70) 340-3016	Bevollmächtigter Bediensteter  Kovács, Endre	

**INTERNATIONALER RECHERCHENBERICHT**

Angaben zu Veröffentlichungen, die zur selben Patentfamilie gehören

Internationales Aktenzeichen

PCT/DE2010/001460

Im Recherchenbericht angeführtes Patentdokument	Datum der Veröffentlichung	Mitglied(er) der Patentfamilie	Datum der Veröffentlichung	
EP 1744074	A2	17-01-2007	CN 1896560 A	17-01-2007
-----				
DE 19746281	A1	30-04-1998	BR 9705141 A	26-06-2001
			FR 2755194 A1	30-04-1998
			GB 2319311 A	20-05-1998
-----				
DE 10005548	A1	16-08-2001	KEINE	
-----				